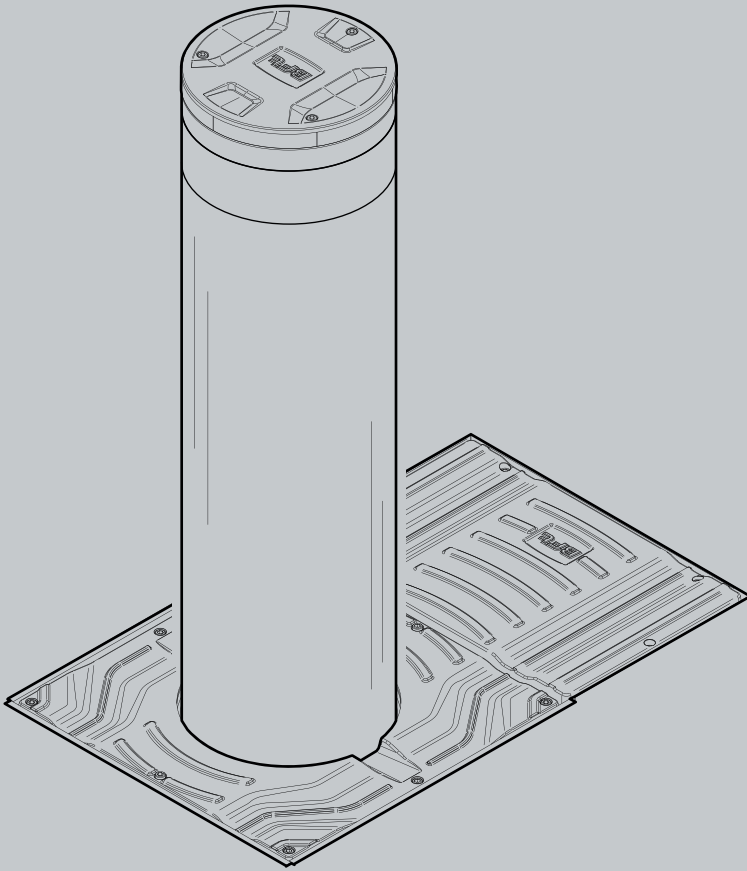




ПРОТИВОТАРАННЫЙ ГИДРАВЛИЧЕСКИЙ БОЛШАР



РУКОВОДСТВО ПО УСТАНОВКЕ И ЭКСПЛУАТАЦИИ

XPASS B 12000C

D812187 00550_01 25-01-16

Bft

Attenzione! Leggere attentamente le "Avvertenze" all'interno! **Caution!** Read "Warnings" inside carefully! **Attention!** Veuillez lire attentivement les Avertissements qui se trouvent à l'intérieur!
Achtung! Bitte lesen Sie aufmerksam die „Hinweise“ im Inneren! **Atención!** Leer atentamente las "Advertencias" en el interior! **Let op!** Lees de "Waarschuwingen" aan de binnenkant zorgvuldig!



РУКОВОДСТВО ПО УСТАНОВКЕ И ЭКСПЛУАТАЦИИ для монтажников, пользователей и инженеров по техническому обслуживанию.

Пожалуйста, внимательно прочитайте его перед установкой болларда и перед обычным или внеочередным техническим обслуживанием.

Опасные и требующие внимания места обозначаются следующими символами:



Производитель не несет ответственности за причинение вреда людям, животным или порчи имущества, в случае превышения пределов, указанных в прилагаемом руководстве или использования не по назначению от того, для чего боллард был разработан.

 **Примечания, предшествующие этим символам, содержат важную информацию и несоблюдение этих указаний аннулирует гарантию изготовителя.**

ГЛАВНОЕ

Краш-тест и сертификация противотаранного болларда произведены аккредитованной лабораторией третьей стороны в соответствии с IWA14-1:2013 V/7200[N3C]/80/90, что аналогично PAS68:2010 7500/80/N3 и ASTM2656:2007 M50.

ТЕХНИЧЕСКИЕ ХАРАКТЕРИСТИКИ

Питание	~230В ± 10%; 50÷60 Гц; 1550 Вт	Время поднятия (стандартная версия)	≤ 6,0 с
Интенсивность эксплуатации	1500 / 24ч	Время поднятия (версия с EFO)	≤ 1,8 с
Класс защиты	IP 67	Время опускания (установлено на заводе, после регулировки) ..	≤ 4,0 с
Блок управления	PERSEO CBE (2 болларда макс.)	Вес нетто	650 кг
Температура рабочая	от -40 до +60 °C	Вес брутто	700 кг

ОБЩИЕ ПРАВИЛА БЕЗОПАСНОСТИ

- Желательно, по соображениям безопасности и в соответствии с действующими правилами, использовать соответствующий блок управления.
- Строительные компоненты данного продукта должны соответствовать следующим европейским директивам: **2014/30 / ЕЕС (электромагнитная совместимость) 2006/42 / ЕЕС (Директива по машинам), 2014/35 / ЕЕС (Директива по низкому напряжению)** и их последующие модификации. В странах, не входящих в ЕЭС, для хорошего уровня безопасности, должны соблюдаться вышеупомянутые стандарты, а также действующие национальные стандарты.
- Компания не несет ответственность за отсутствие практического опыта в установке устройства, описанного в данном руководстве.
- Не устанавливайте устройство в потенциально взрывоопасной и пожароопасной среде.
- Отключите электропитание перед выполнением каких-либо операций. Также отключите батареи резервного питания, если они установлены.
- Установите многополюсный или магнитотермический выключатель сетевого питания, имеющий контактный зазор не менее 3,5 мм и выключатель для буферных батарей.
- Убедитесь, что дифференциальный выключатель, с порогом 0,03А, установлен перед выключателем сетевого питания.
- Убедитесь, что заземление выполнено правильно.
- Установка должна выполняться с использованием устройств безопасности и средств контроля, предусмотренные стандартом EN 12978.
- Установите все устройства безопасности (фотоэлементы, барьеры безопасности и т.д.) для защиты от риска сдавливания при движении.
- Установите хотя бы одно устройство световой сигнализации и предупреждающий знак, хорошо заметные и расположенные близко к автоматике.
- Используйте только оригинальные запасные части для любого технического обслуживания или ремонта. Компания не несет ответственность за безопасность и правильность работы автоматики, если используются компоненты других производителей.
- Не меняйте компоненты автоматики, если это не разрешено Компанией.
- Утилизируйте упаковочные материалы (пластик, картон, полистирол и т.д.), как это предусмотрено законом. Не оставляйте пластиковые пакеты в пределах досягаемости детей.
- Все, что явно не указано в данной инструкции не допускается.
- Информируйте пользователей в отношении систем управления и эксплуатации, открытия вручную, в случае возникновения чрезвычайной ситуации.
- Не позволяйте взрослым и детям находиться в зоне действия автоматики.
- Держите пульта радиуправления или другие устройства управления вне досягаемости детей, чтобы избежать случайного включения.

ПРИМЕНЕНИЕ

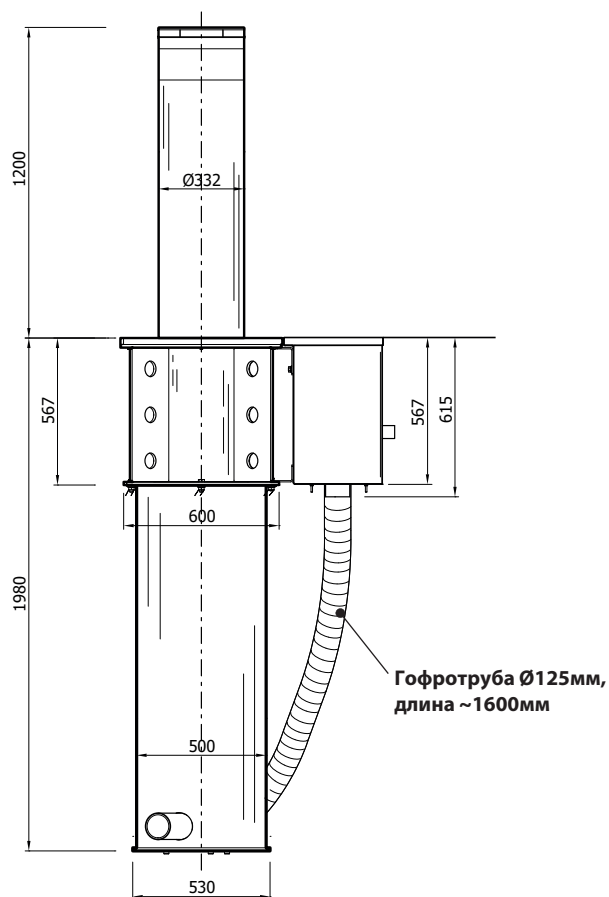
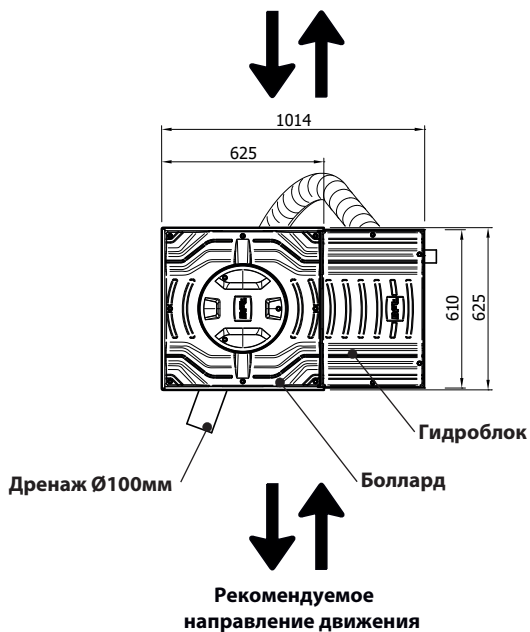
- Обратитесь к руководству по установке и эксплуатации блока управления.

ТЕКУЩЕЕ ОБСЛУЖИВАНИЕ (КАЖДЫЕ 6 МЕСЯЦЕВ)

- Обслуживание должно производиться только специалистами дилера.
- Визуально проверьте общее состояние износа наружных частей болларда.
- Убедитесь, что светоотражающая пленка не изношена.
- Проверьте работу сигнальных светодиодов.
- Проверьте работу аварийной разблокировки.
- Проверьте работу блока управления и устройств безопасности.

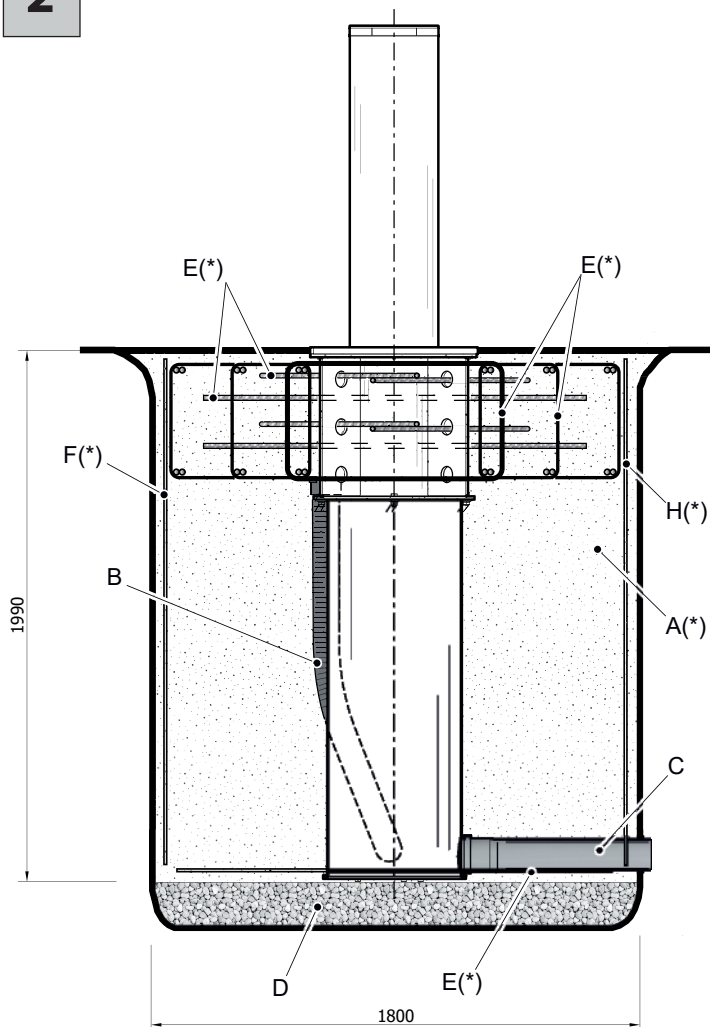
1

ВНЕШНИЕ РАЗМЕРЫ



2

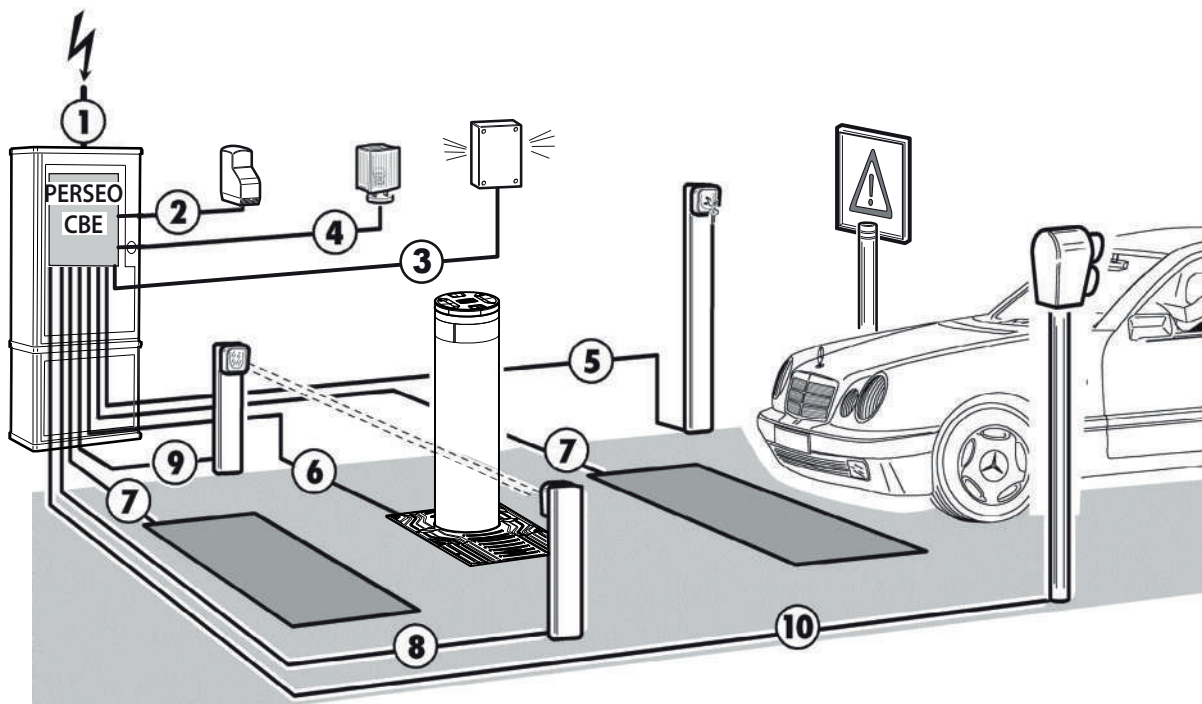
ФУНДАМЕНТ



A (*)	Бетон (не поставляется)
B	Гофротруба Ø125мм для прокладки кабелей
C	Труба Ø100мм для подключения к дренажной системе (не поставляется)
D	Гравий (не поставляется)
E (*)	Арматура (не поставляется)

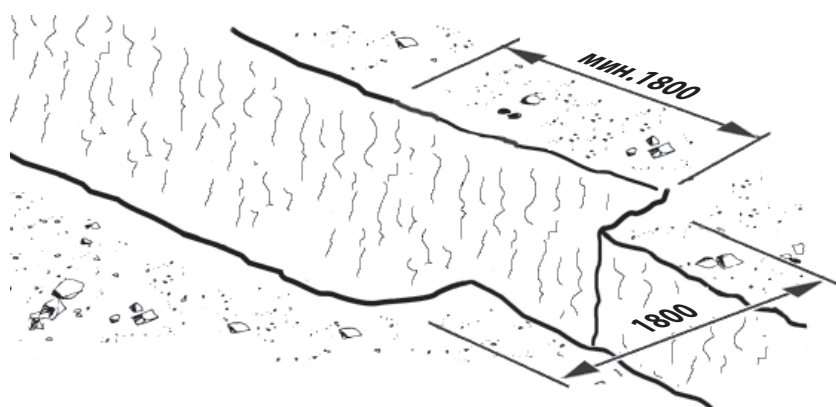
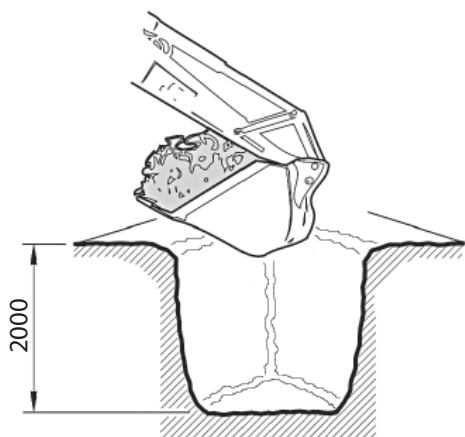
(*) См. схему фундамента (Таблица Код 035985-A)

3 ПРОКЛАДКА КАБЕЛЕЙ



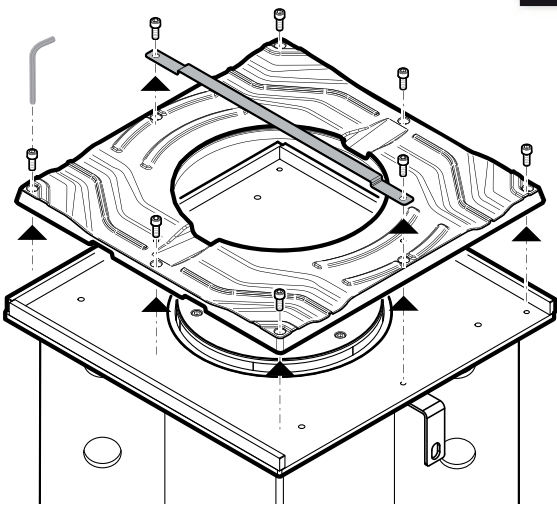
		Кабели электропроводки (мм ²)
①	Сеть однофазная	2 x 1,5 + T (PE)
②	Приемник	4 x 0,5
③	Акустический детектор	4 x 0,5
④	Сигнальная лампа	2 x 0,5
⑤	Ключ-выключатель	2 x 0,5
⑥	Боллард XPASS B 1200C	Кабель подключен к болларду в поставке
⑦	Петля металлодетектора	Кабель в оплетке или скрутке
⑧	Фотоэлемент - передатчик	2 x 0,5
⑨	Фотоэлемент - приемник	4 x 0,5
⑩	Светофор	3 x 0,5 + T (PE)

4 ЯМА ПОД ФУНДАМЕНТ

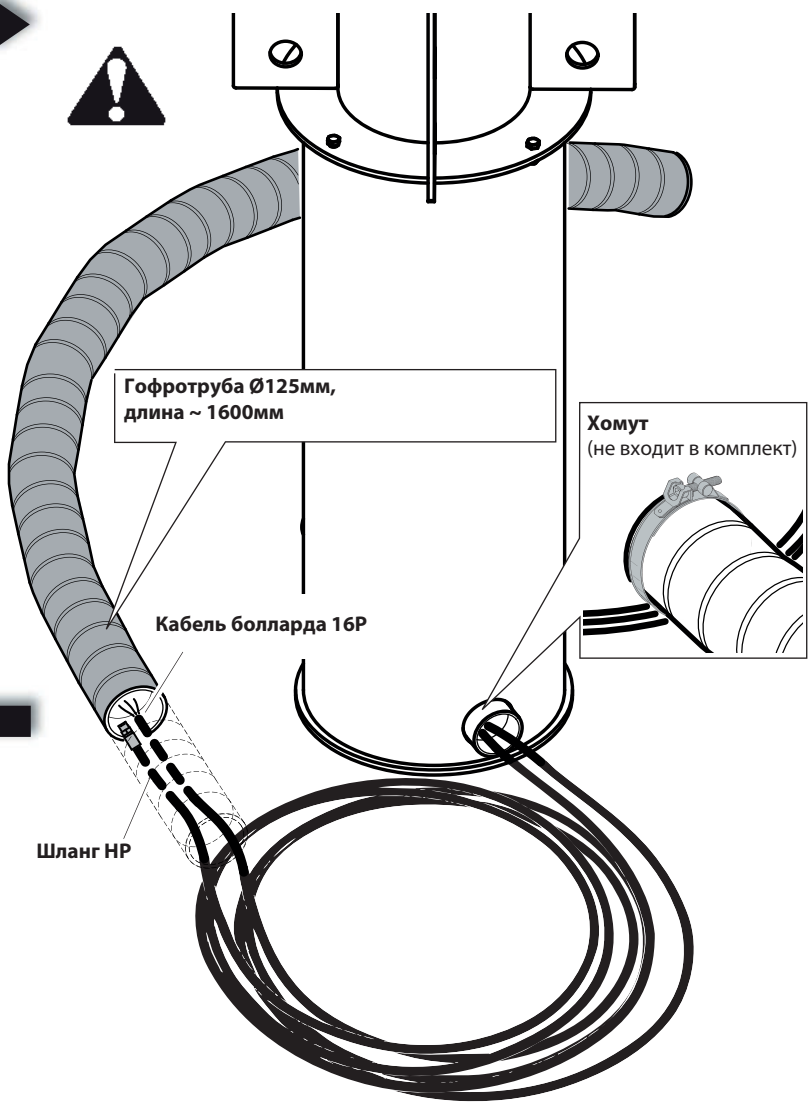


5 ПРЕДВАРИТЕЛЬНЫЕ ОПЕРАЦИИ

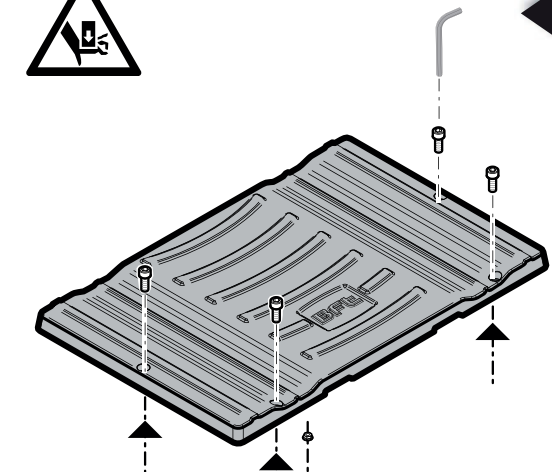
A Снимите планку безопасности и фланец



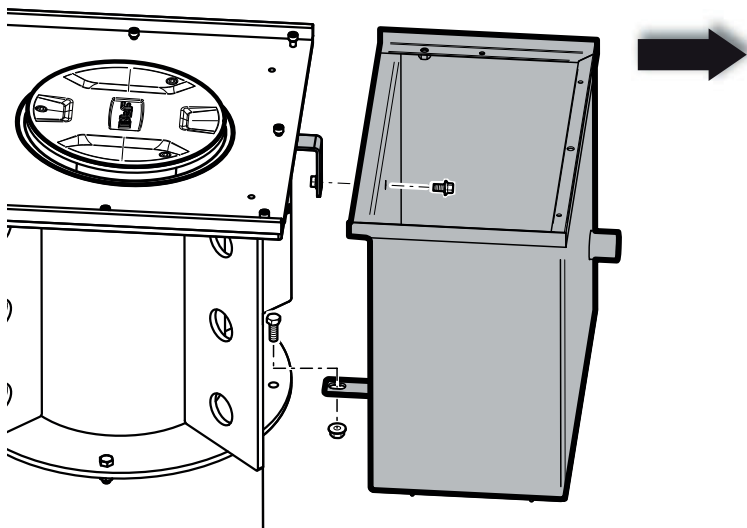
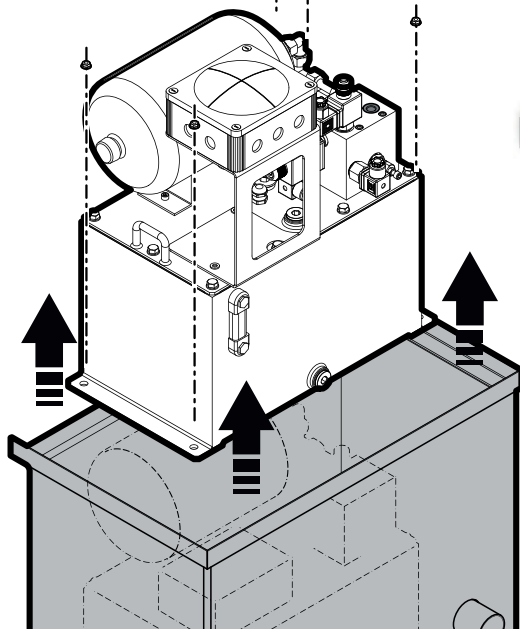
B Протащите кабель и шланг в гофротрубу Ø100мм



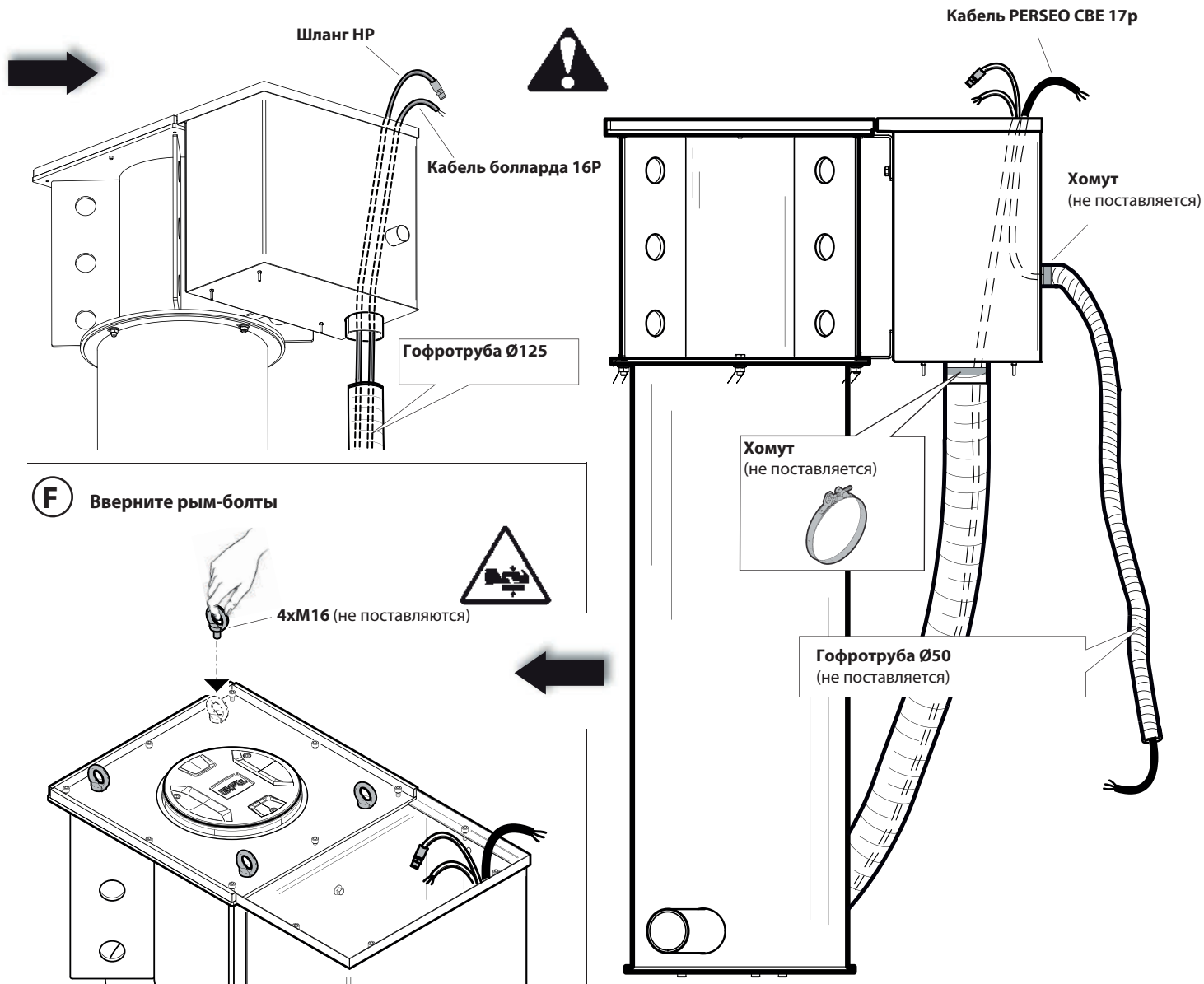
C Снимите крышку и извлеките гидроблок



D Закрепите ящик гидроблока



Е Заведите шланг и кабель в ящик гидроблока и закрепите гофротрубу

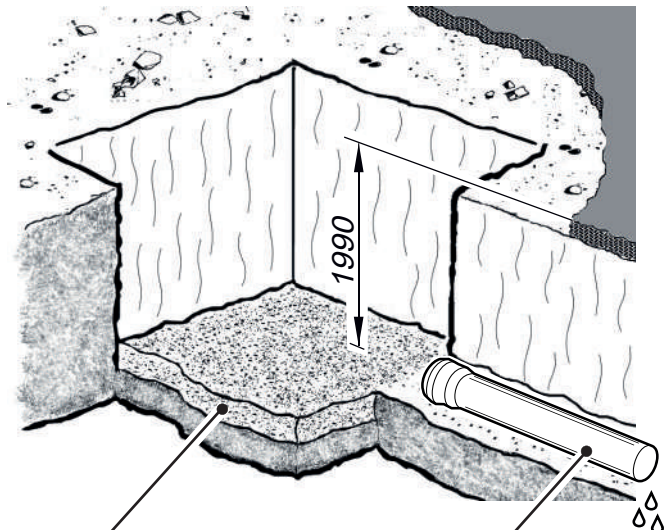


6 УСТАНОВКА БОЛЛАРДА

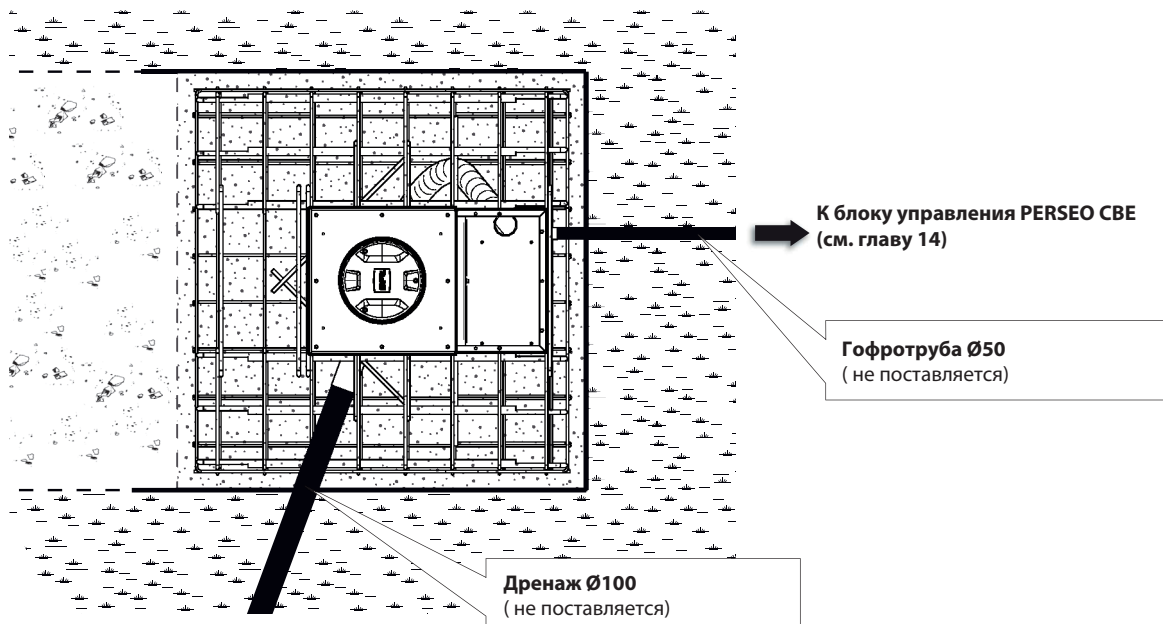
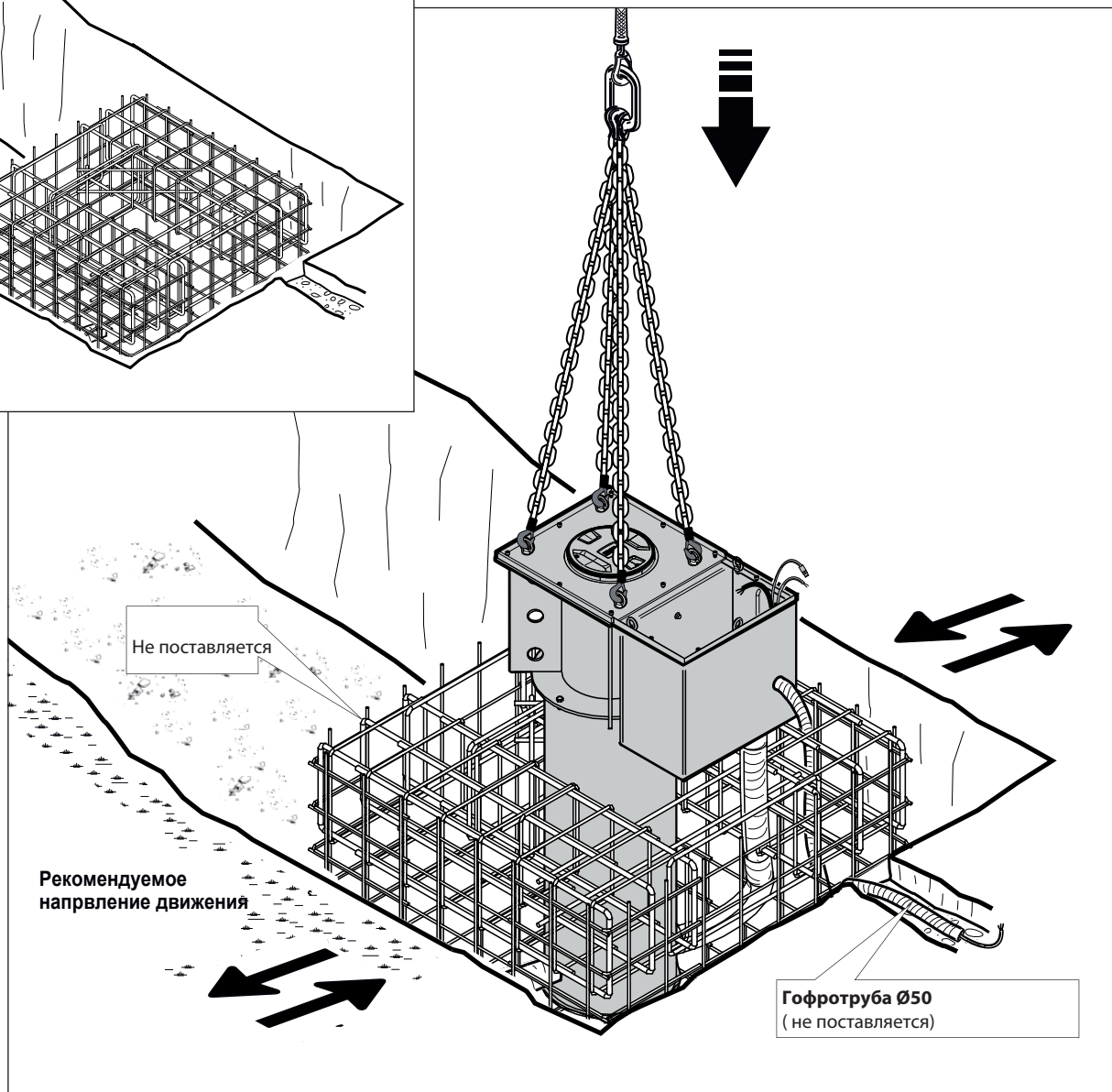
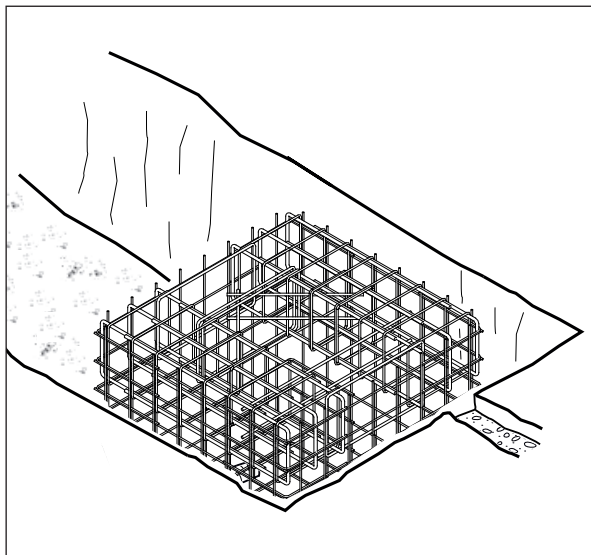
ДРЕНАЖ



Убедитесь в том, что яма имеет хорошее водопоглощение. Для этого, налейте около 100 литров воды и проверьте, что опорожнение ямы происходит менее чем за 30 минут. В противном случае обеспечьте дренаж воды через трубы, подведенные к каждой отдельной опалубке, и соединены с дренажной системой сифоном или поддоном с дренажной системой воды.

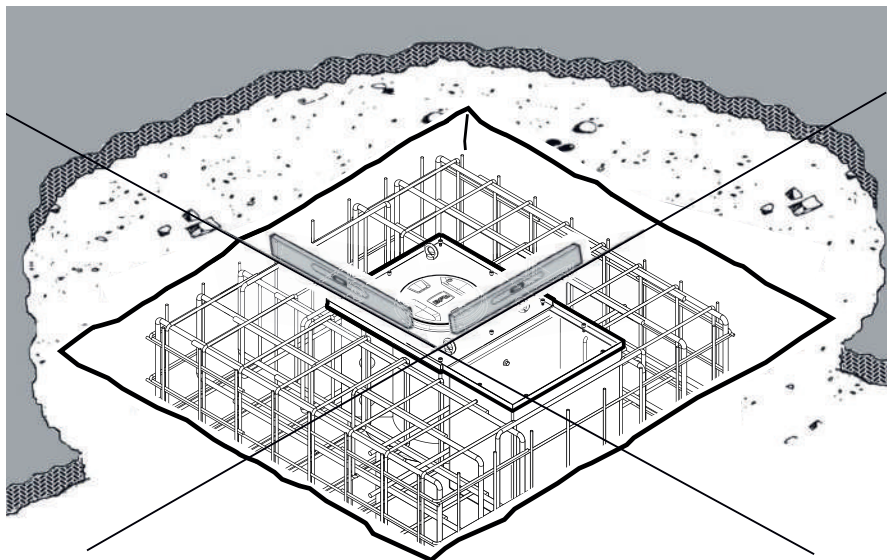


Гравий (не поставляется) Подключение к канализационной сети Ø100 (не поставляется)



7

УРОВЕНЬ С ДОРОЖНЫМ ПОКРЫТИЕМ

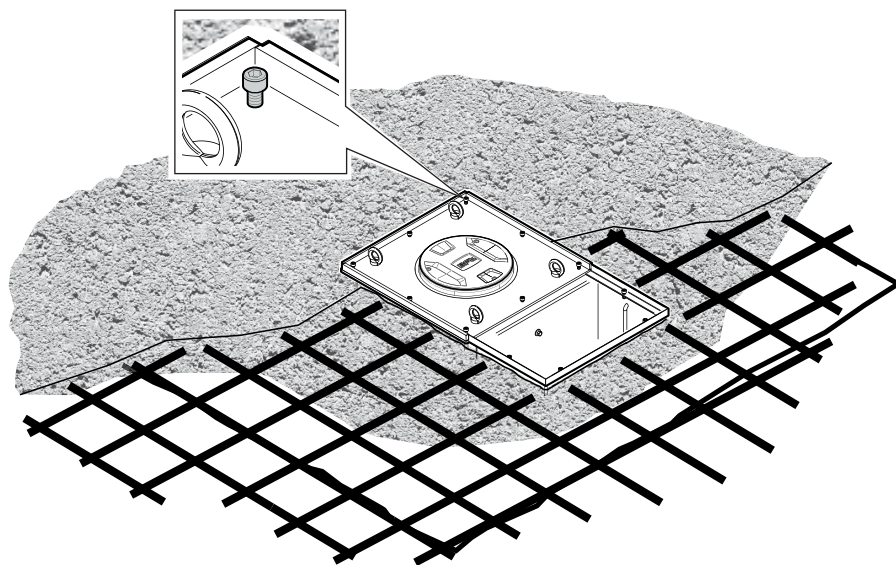


8

ЗАЛИВКА БЕТОНОМ

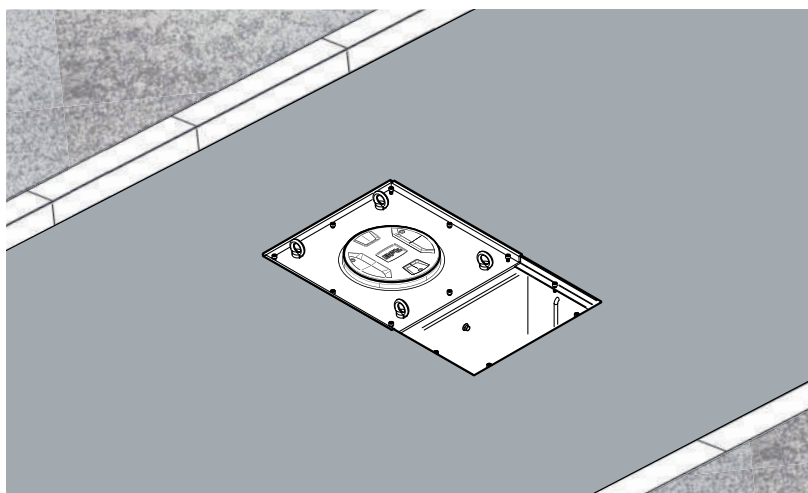


Во избежание попадания бетона в резьбу винтов M10x25, убедитесь, что они ввернуты во фланец опорной плиты перед заливкой бетона.



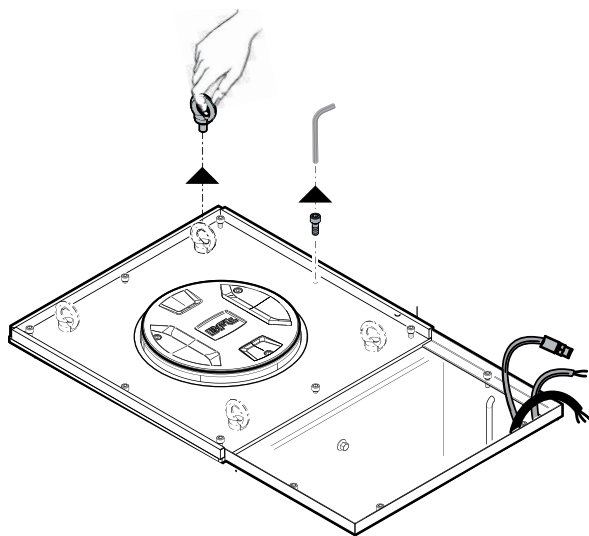
9

ФИНИШНОЕ ПОКРЫТИЕ

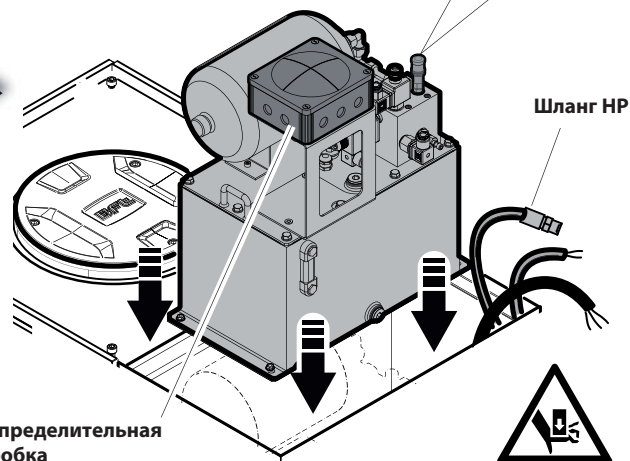
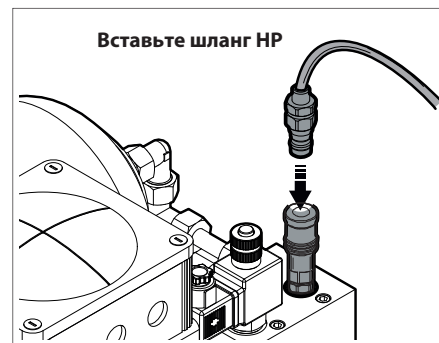


10 ВЫВЕРНИТЕ РЫМ-БОЛТЫ, ВИНТЫ И УСТАНОВИТЕ ГИДРОБЛОК

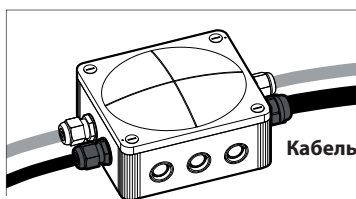
A



B

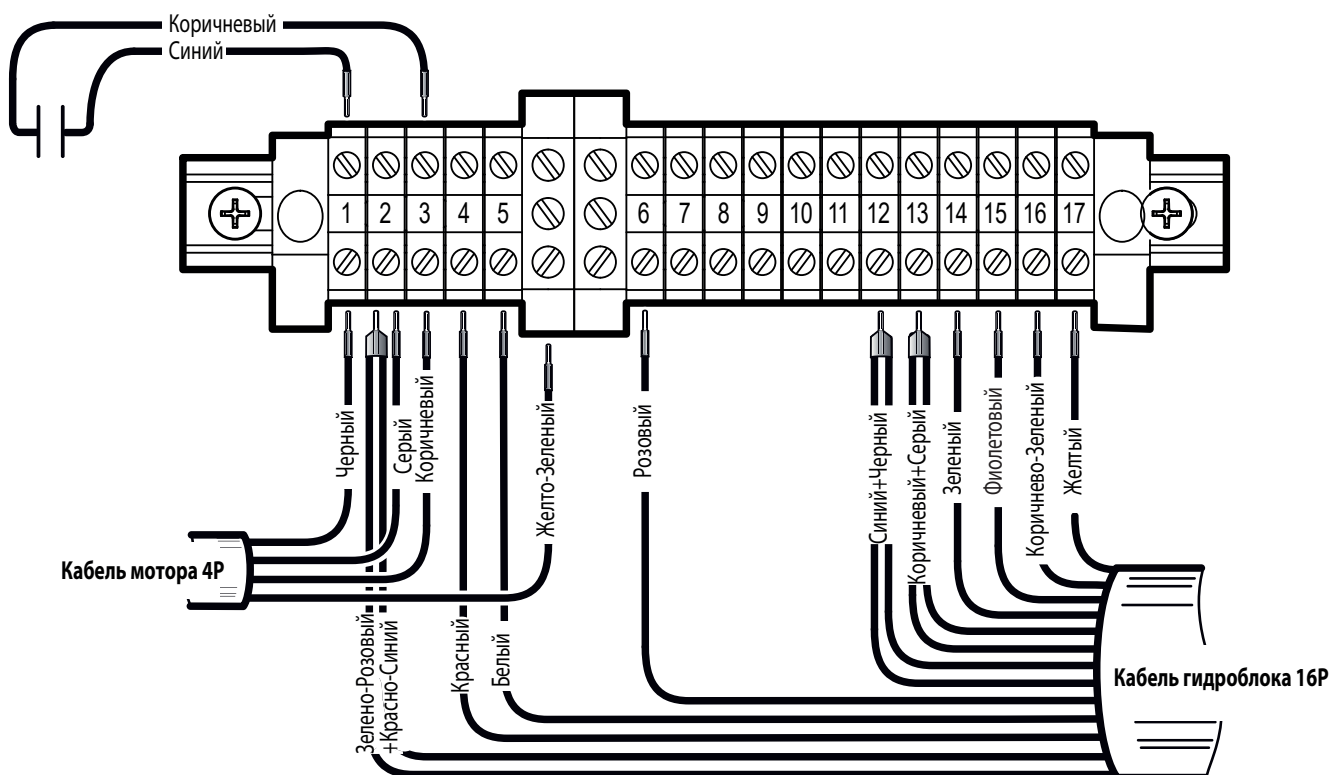
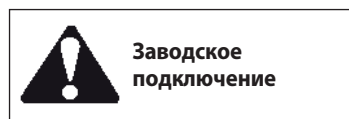


11 ПОДКЛЮЧЕНИЕ КАБЕЛЕЙ В РАСПРЕДЕЛИТЕЛЬНОЙ КОРОБКЕ



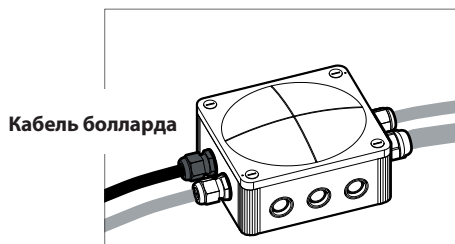
Кабель мотора


Кабель гидроблока




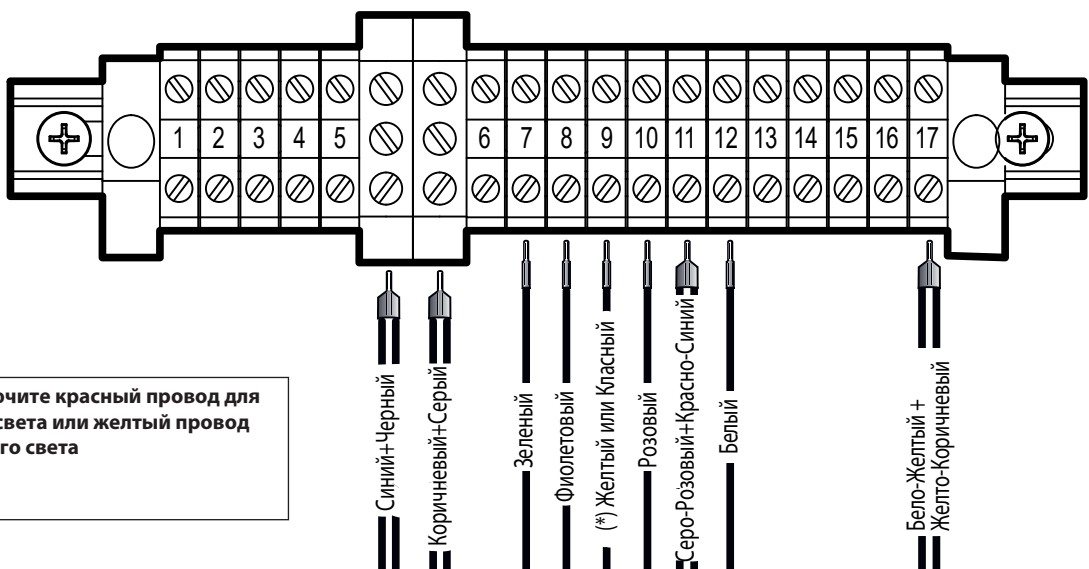
12

ПОДКЛЮЧЕНИЕ КАБЕЛЯ БОЛЛАРДА



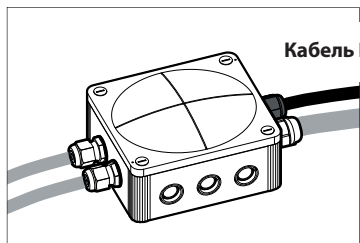
 Подключение кабеля болларда 16P


 Снимите изоляцию кабеля



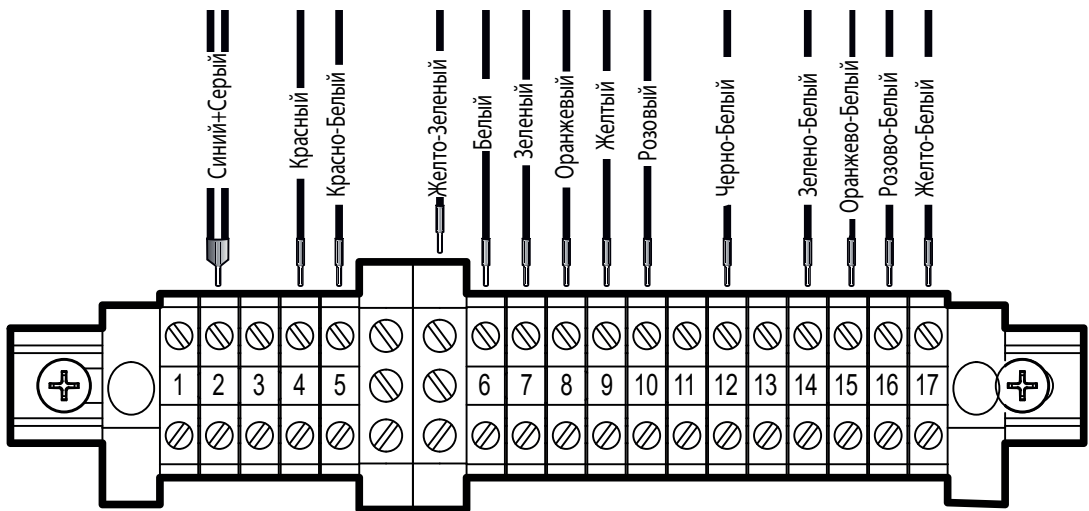
13


ПОДКЛЮЧЕНИЕ КАБЕЛЯ К БЛОКУ УПРАВЛЕНИЯ PERSEO CBE



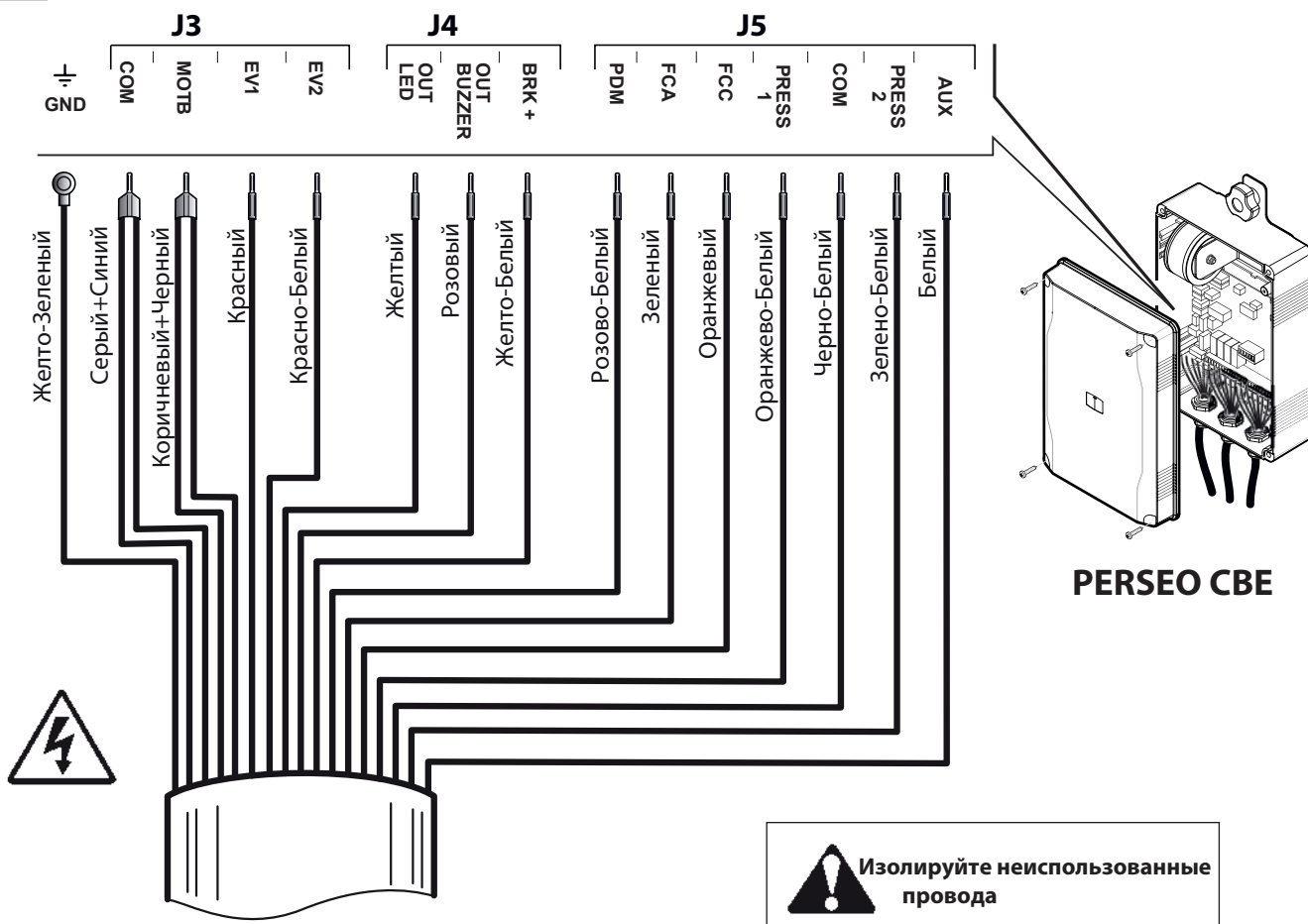
 Подключение кабеля PERSEO CBE 17P

 Изолируйте неиспользуемые провода



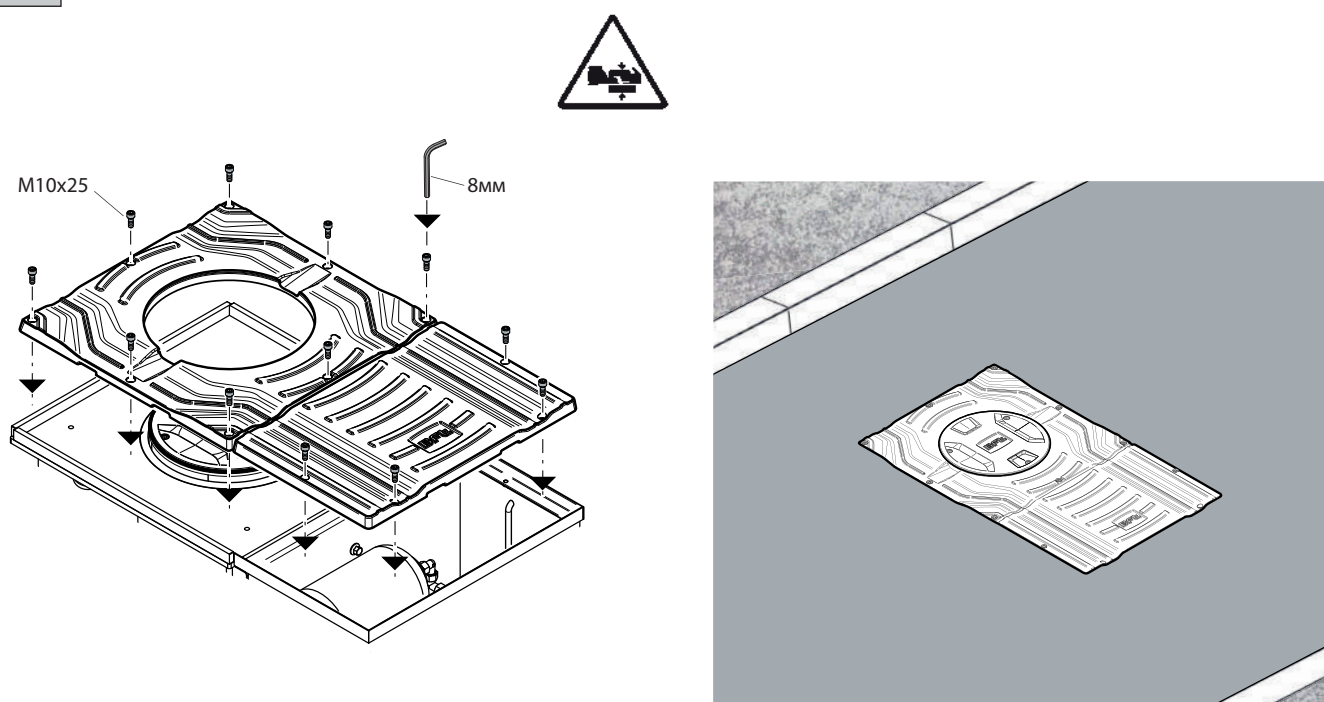
 Закройте коробку после подключения

14 ПОДКЛЮЧЕНИЕ К БЛОКУ УПРАВЛЕНИЯ



Обратитесь к инструкции PERSEO CBE.

15 УСТАНОВКА ФЛАНЦА



РЕГИСТРАЦИЯ ТЕХНИЧЕСКОГО ОБСЛУЖИВАНИЯ

Данные объекта

Исполнитель	
Заказчик	
Серийный номер	
Дата начала работ	
Дата окончания	
Адрес	

№	Дата	Описание работ	Подпись
1			Исполнитель
			Заказчик
2			Исполнитель
			Заказчик
3			Исполнитель
			Заказчик
4			Исполнитель
			Заказчик
5			Исполнитель
			Заказчик
6			Исполнитель
			Заказчик
7			Исполнитель
			Заказчик
8			Исполнитель
			Заказчик
9			Исполнитель
			Заказчик

Монтажник

Bft Spa
Via Lago di Vico, 44
36015 Schio (VI)
T +39 0445 69 65 11
F +39 0445 69 65 22
→ www.bft.it



SPAIN
BFT GROUP ITALIBERICA DE
AUTOMATISMOS S.L.
08401 Granollers - (Barcelona)
www.bftautomatismos.com

FRANCE
AUTOMATISMES BFT FRANCE
69800 Saint Priest
www.bft-france.com

GERMANY
BFT TORANTRIEBSSYSTEME Gmb H
90522 Oberasbach
www.bft-torantriebe.de

UNITED KINGDOM
BFT AUTOMATION UK LTD
Stockport, Cheshire, SK7 5DA
www.bft.co.uk

IRELAND
BFT AUTOMATION LTD
Dublin 12

BENELUX
BFT BENELUX SA
1400 Nivelles
www.bftbenelux.be

POLAND
BFT POLSKA SP. Z O.O.
05-091 ZĄBKI
www.bft.pl

CROATIA
BFT ADRIA D.O.O.
51218 Drazice (Rijeka)
www.bft.hr

PORTUGAL
BFT SA-COMERCIO DE
AUTOMATISMOS E MATERIAL DE
SEGURANCIA
3020-305 Coimbra
www.bftportugal.com

CZECH REPUBLIC
BFT CZ S.R.O.
Praha
www.bft.it

TURKEY
BFT OTOMATIK KAPI SISTEMELERI
SANAY VE
Istanbul
www.bftotomasyon.com.tr

RUSSIA
BFT RUSSIA
111020 Moscow
www.bftrus.ru

AUSTRALIA
BFT AUTOMATION AUSTRALIA
PTY LTD
Wetherill Park (Sydney)
www.bftaustralia.com.au

U.S.A.
BFT USA
Boca Raton
www.bft-usa.com

CHINA
BFT CHINA
Shanghai 200072
www.bft-china.cn

UAE
BFT Middle East FZCO
Dubai