

РУКОВОДСТВО ПО УСТАНОВКЕ И ЭКСПЛУАТАЦИИ

**ВВЕДЕНИЕ.**

Руководство по установке и эксплуатации для монтажников, пользователей и обслуживающих инженеров.

Пожалуйста, внимательно прочитайте его перед установкой изделия, прежде чем приступить к обычным или чрезвычайным работам по техническому обслуживанию.

Операции, которые, если не проводятся правильно, могут быть рискованными и обозначаются следующими символами:

**ВЫСОКОЕ НАПЯЖЕНИЕ****ДАВЛЕНИЕ**

O&O s.r.l. не несет ответственности за травмы людей, животных или повреждение имущества, в случае превышения пределов, указанных в технических данных или использование отличается от того, для чего это изделие было разработано.

ОБЩАЯ ХАРАКТЕРИСТИКА.

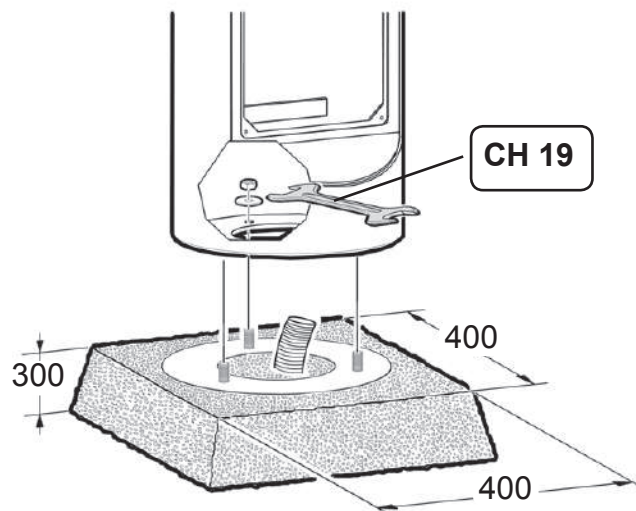
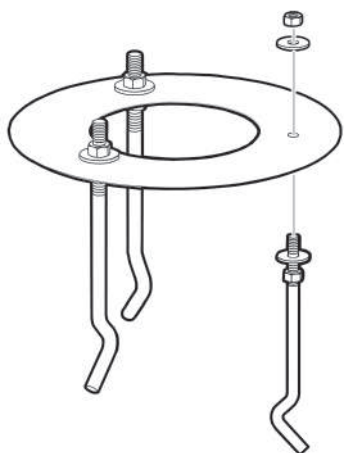
Дорожная стойка O&O Тотем подходит для установки устройств управления столбами или шлагбаумами в городских районах и всех дополнительных аксессуаров с установкой на DIN-рейках.

Она состоит из одного или двух модулей друг над другом, сделанных из стали и обработанных лаком, которые способны выдерживать коррозионное действие погоды в течение очень долгого времени.

Передняя панель верхнего модуля выполнена из алюминия и подходит для крепления любого аксессуара управления.

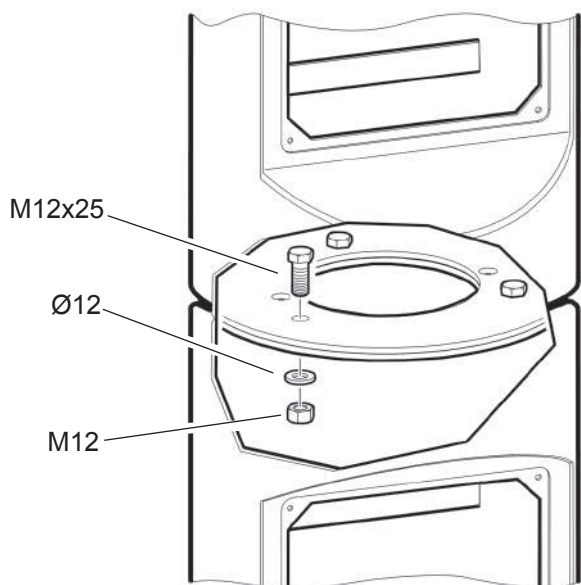
1 ГАБАРИТНЫЕ РАЗМЕРЫ.

2 ПОРЯДОК УСТАНОВКИ.



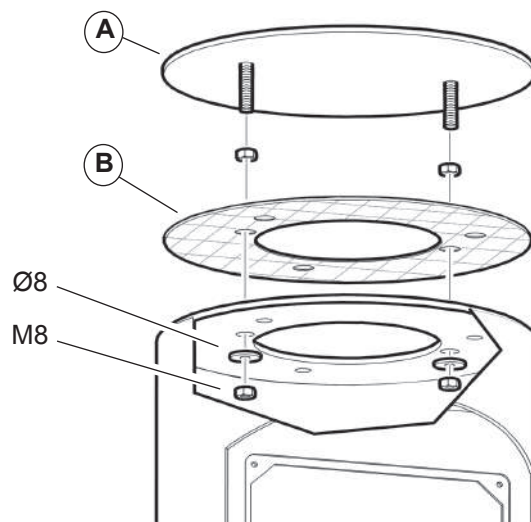
• Мы советуем удалить шаблон перед установкой Тотем.

3 СОЕДИНЕНИЕ МОДУЛЕЙ.

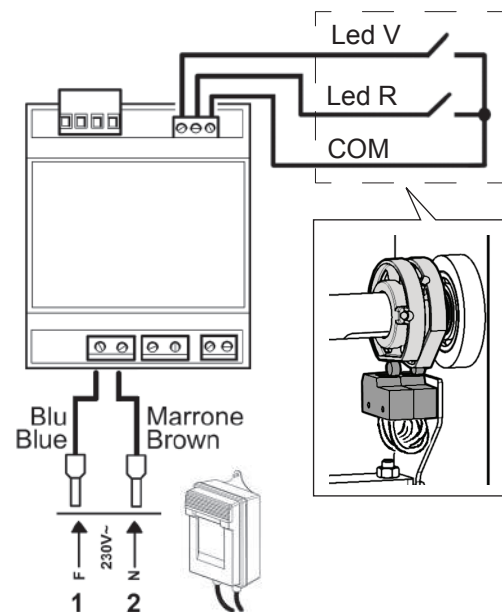
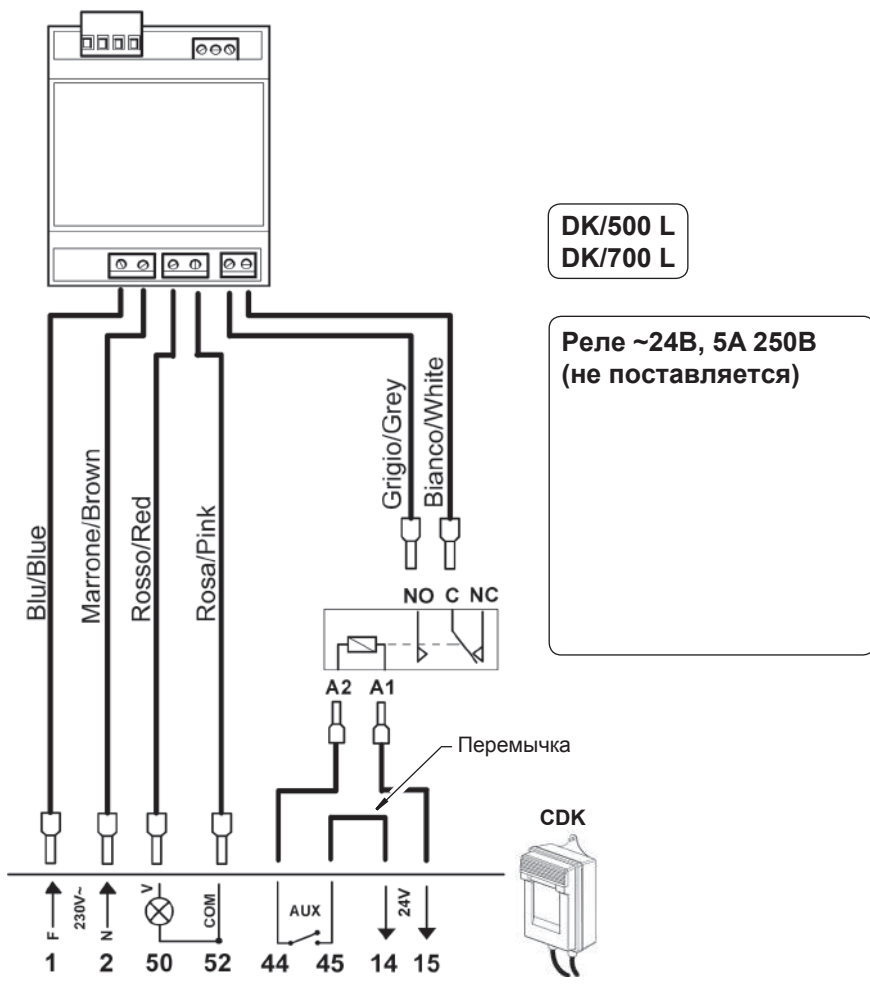


4 УСТАНОВКА ВЕРХНЕЙ КРЫШКИ.

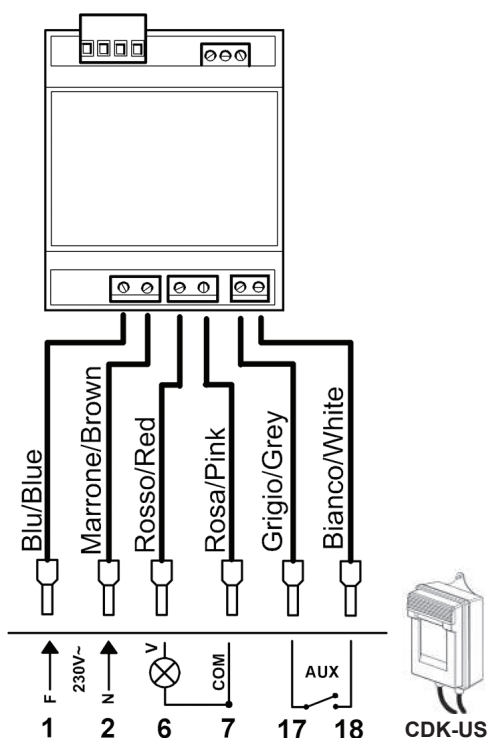
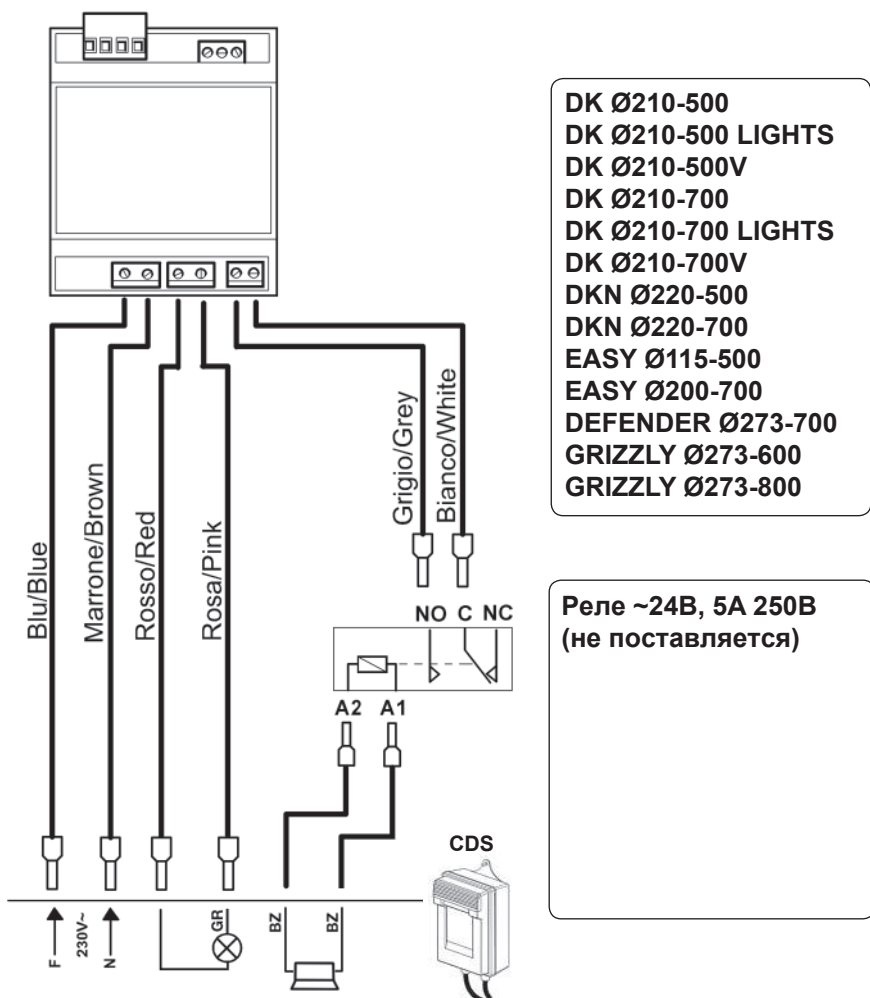
- Ⓐ Верхняя крышка.
- Ⓑ Резиновая прокладка.



5 ПОДКЛЮЧЕНИЕ ПОДСВЕТКИ ТОТЕМ (Опция).

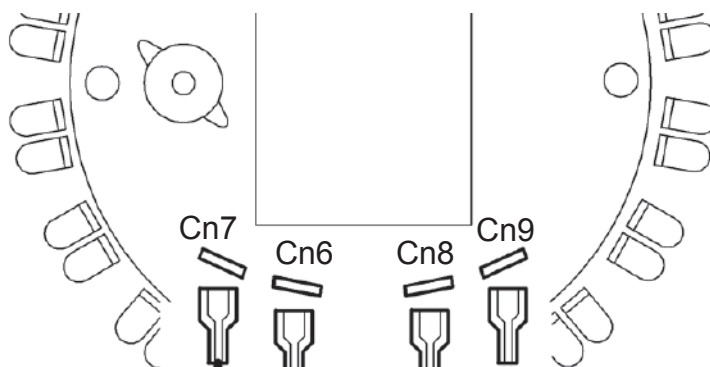
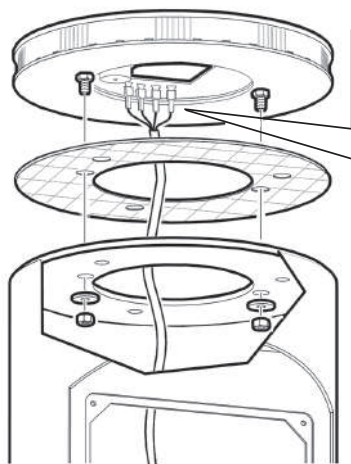


**NIGHT&DAY 3-5-DD3
NIGHT&DAY 6-8
COLORADO K4
COLORADO K6
UP&DOWN**

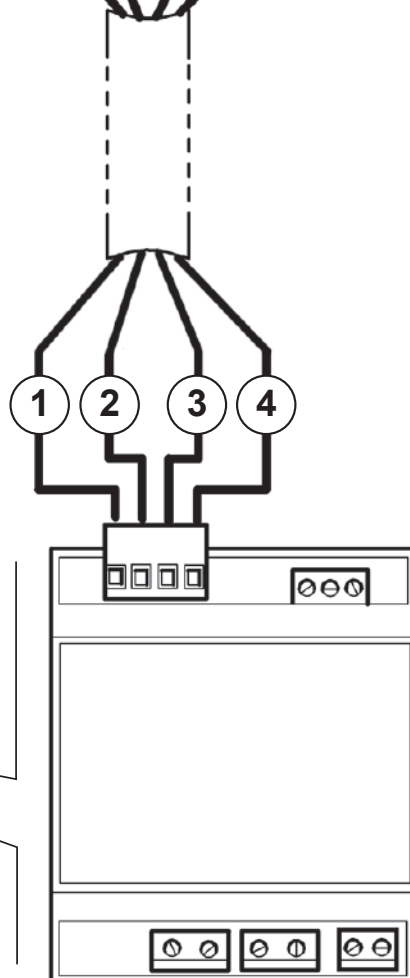
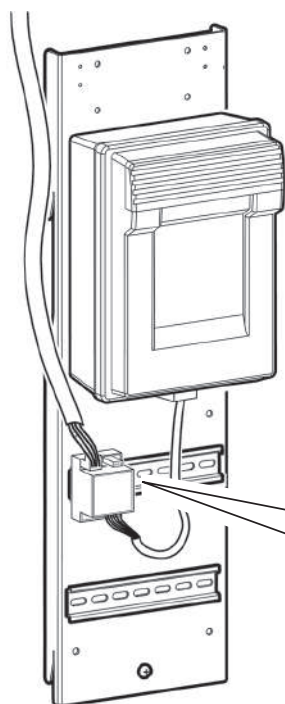
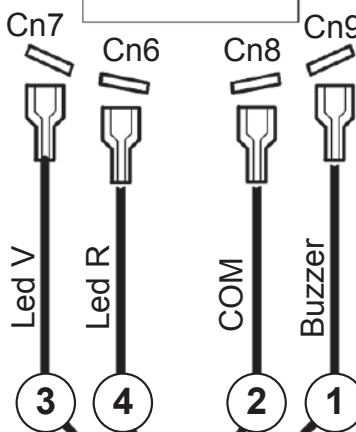


**DK Ø210-500
DK Ø210-500 LIGHTS
DK Ø210-700
DK Ø210-700 LIGHTS
EASY Ø115-500
EASY Ø200-700
DEFENDER Ø273-700**

5 МОНТАЖ ПОДСВЕТКИ ТОТЕМ (Опция).

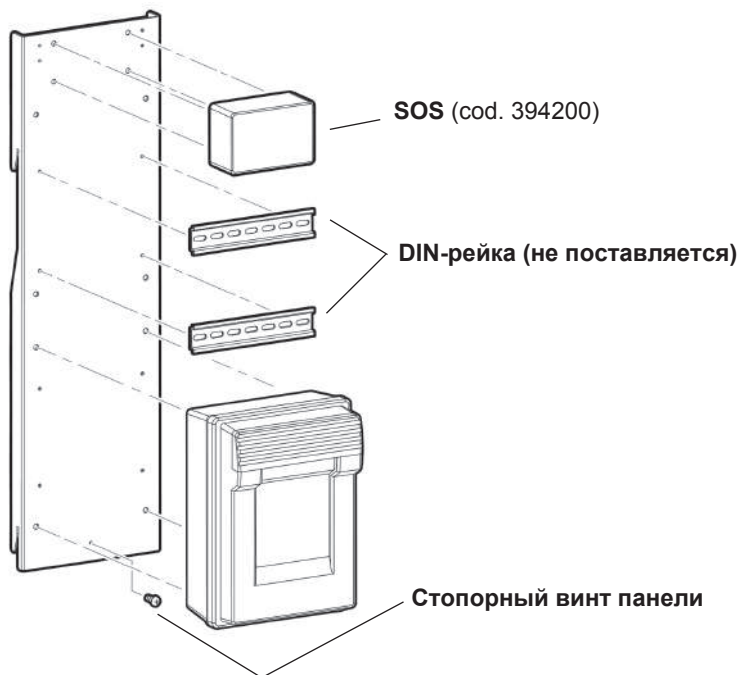


- 1 Buzzer (Черный)
- 2 COM (Синий)
- 3 Led V (Белый)
- 4 Led R (Коричневый)

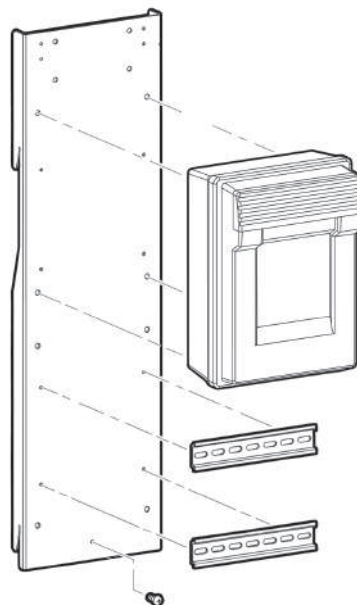


6 КРЕПЛЕНИЕ АКСЕССУАРОВ.

Верхний модуль.

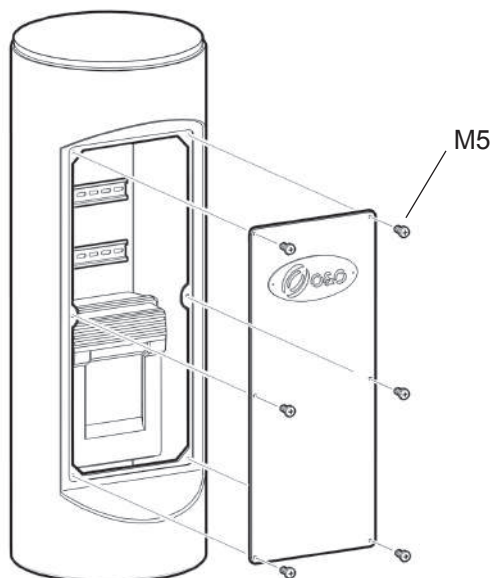


Нижний модуль.



• НЕ УСТАНАВЛИВАЙТЕ ДАТЧИК СИРЕНЫ ВБЛИЗИ КРЫШКИ С ПОДСВЕТКОЙ.

7 КРЕПЛЕНИЕ ПЕРЕДНЕЙ ПАНЕЛИ.





O&O s.r.l. - Via Europa, 2 - 42015 CORREGGIO (R.E.) Italy
tel. +39 (0)522 740111 - fax +39 (0)522 631290
<http://www.oeo.it> - email: oeo@oeo.it

Società soggetta ad attività di direzione e coordinamento di BFT S.p.A.
Company subject to management and coordination activities by BFT S.p.A.

