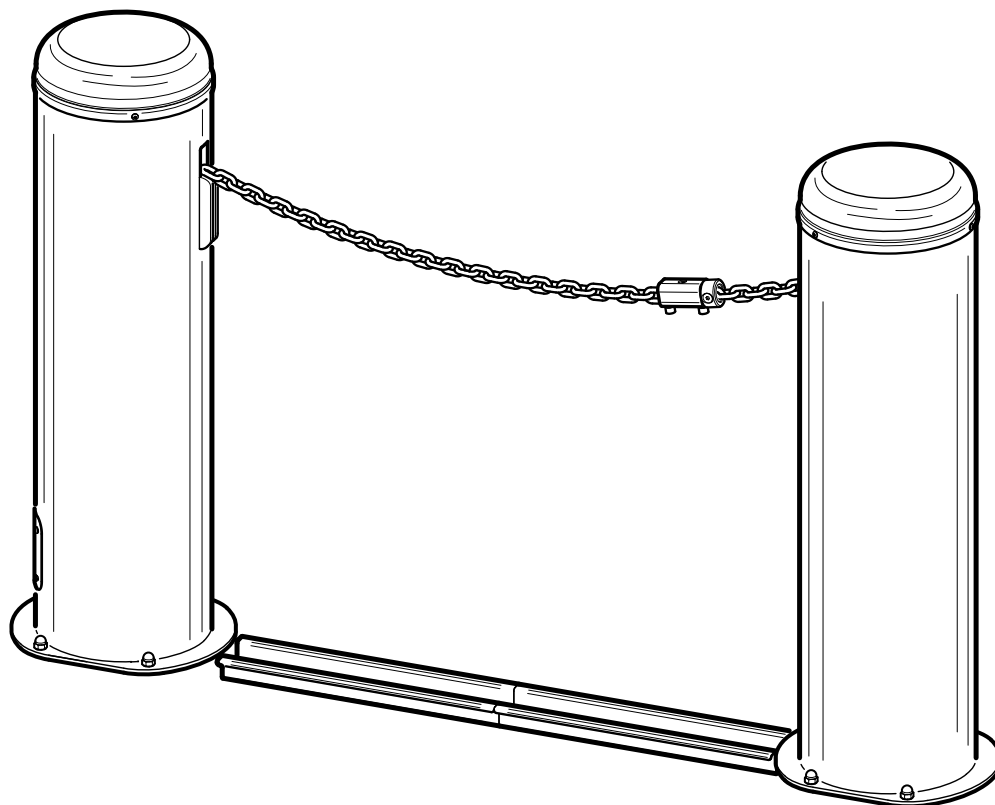




SINCERT



PRIVEE

Цепной барьер ● Инструкция по установке и эксплуатации



UNAC
ASSOCIAZIONE COSTRUTTORI
DI INFISSI MOTORIZZATI E AUTOMATISMI
PER SERRAMENTI IN GENERE





O&O S.r.l.

Via Europa, 2 - 42015 Correggio (R.E.) Italy

Tel. +39 0522 740111 - Fax +39 0522 631290

Internet: www.oeo.it - E-mail: oeo@oeo.it

- AZIENDA CERTIFICATA UNI EN ISO 9001:2008

COMPANY WITH QUALITY SYSTEM CERTIFIED UNI EN ISO 9001:2008

**Società soggetta ad attività di direzione e coordinamento di SOMFY S.A.
Company subject to management and coordination activities by SOMFY S.A.**

**DICHIARAZIONE "CE" DI CONFORMITA'
"CE" DECLARATION OF CONFORMITY**

Il costruttore: O&O Srl
The manufacturer:

Indirizzo: Via Europa 2 - 42015 Correggio (RE)
Address:

**DICHIARA CHE IL SEGUENTE APPARATO
DECLARES THAT THE FOLLOWING EQUIPMENT**

Descrizione: Barriera automatica a catena
Description: Automatic chain barrier

Modello: PRIVEE
Model:

- Risulta conforme con quanto previsto dalle seguenti Direttive Comunitarie, comprese le ultime modifiche e con la legislazione nazionale di recepimento:

Is in conformity with the provisions of the following Community Directives, including the latest modifications and with the assimilating national legislation:

2004/108/CEE; 93/68/CEE (EN55014-1; EN55014-2)
Compatibilità Elettromagnetica • *Electromagnetic Compatibility*

2006/95/CEE; 93/68/CEE (EN60335-1('02))
Bassa tensione • *Low voltage*

99/5/CEE (ETSI EN 301 489-3 (2002) + ETSI EN 301 498-1 (2005); ETSI EN 300 220-2 (2006))
Apparecchiatura radio • *Radio set*

2006/42/CEE (EN60204-1)
Direttiva macchine • *Machinery directive*

L'apparato è stato testato con la centralina elettronica LOG-BC nella configurazione tipica di installazione.

The equipment has been tested with the electronic control unit LOG-BC in the typical installation configuration.

Correggio, 24/10/11

Il Rappresentante legale - The legal Representative

Giancarlo Bonollo



ВВЕДЕНИЕ.

Руководство по установке и эксплуатации для монтажников, пользователей и обслуживающих инженеров. Пожалуйста, внимательно прочитайте перед установкой устройства, прежде чем использовать его в работе или при техническом обслуживании. Операции, которые, если не выполнять правильно, могут быть опасны, обозначаются следующими символами:



ОПАСНОЕ НАПРЯЖЕНИЕ



ДАВЛЕНИЕ

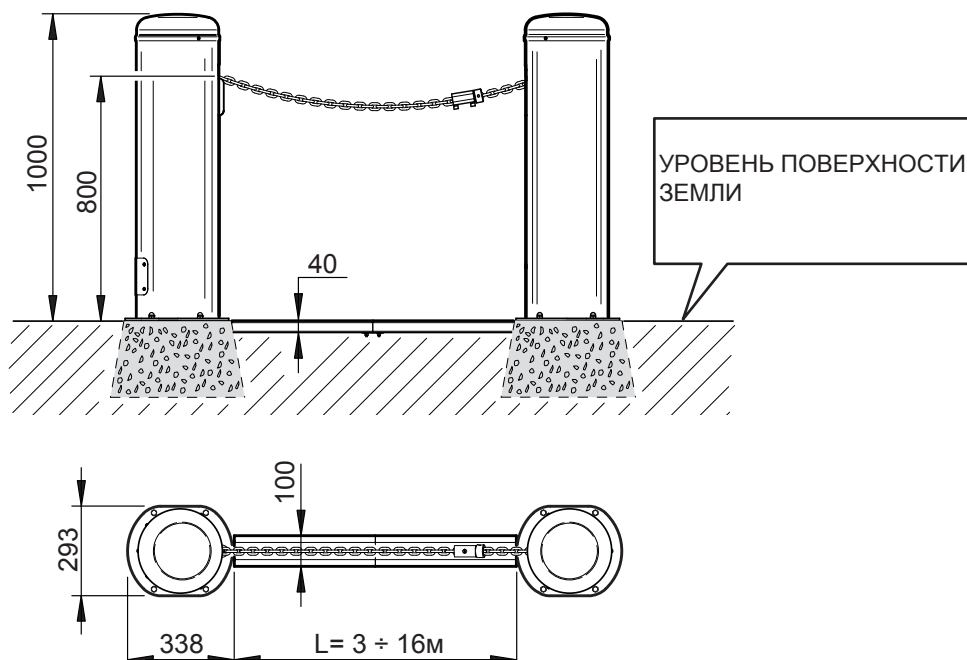
Производитель не несет ответственность за травмы людей, животных или повреждение имущества, в случае действий, которые превышают пределы использования конструкции и указанные в прилагаемой технической документации.

ОПИСАНИЕ.

Privee - автоматическая цепь, предназначена для контроля доступа транспортных магистралей к жилым, общественным и промышленным районам, до 16 метров в ширину, в соответствии с европейским законодательством, подходит для интенсивного использования.

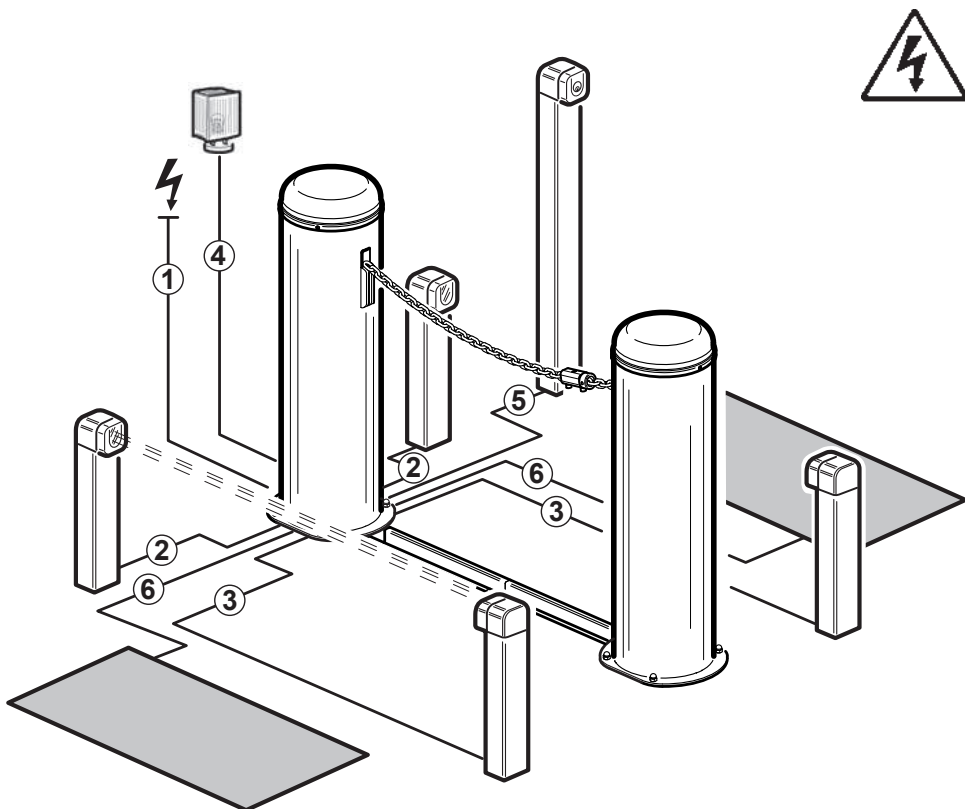
ТЕХНИЧЕСКИЕ ХАРАКТЕРИСТИКИ	
НАПРЯЖЕНИЕ	~230В ±10%, 50/60 Гц
ЭЛЕКТРОДВИГАТЕЛЬ	=24В, 80 Вт
МОЩНОСТЬ ПОТРЕБЛЯЕМАЯ	100 Вт
БЕЗОПАСНОСТЬ	Энкодер
РЕАКЦИЯ НА ПРЕПЯТСТВИЕ	Изменение движения
ЦЕПЬ	Ø8 - макс. 10м Ø5 - макс. 16м
КЛАСС ЗАЩИТЫ	14D
БЛОК УПРАВЛЕНИЯ	LOG-BC
РАБОЧАЯ ТЕМПЕРАТУРА	-20 ÷ +60 °С
ВРЕМЯ РАБОТЫ	10 с

1 ВНЕШНИЕ ГАБАРИТНЫЕ РАЗМЕРЫ.

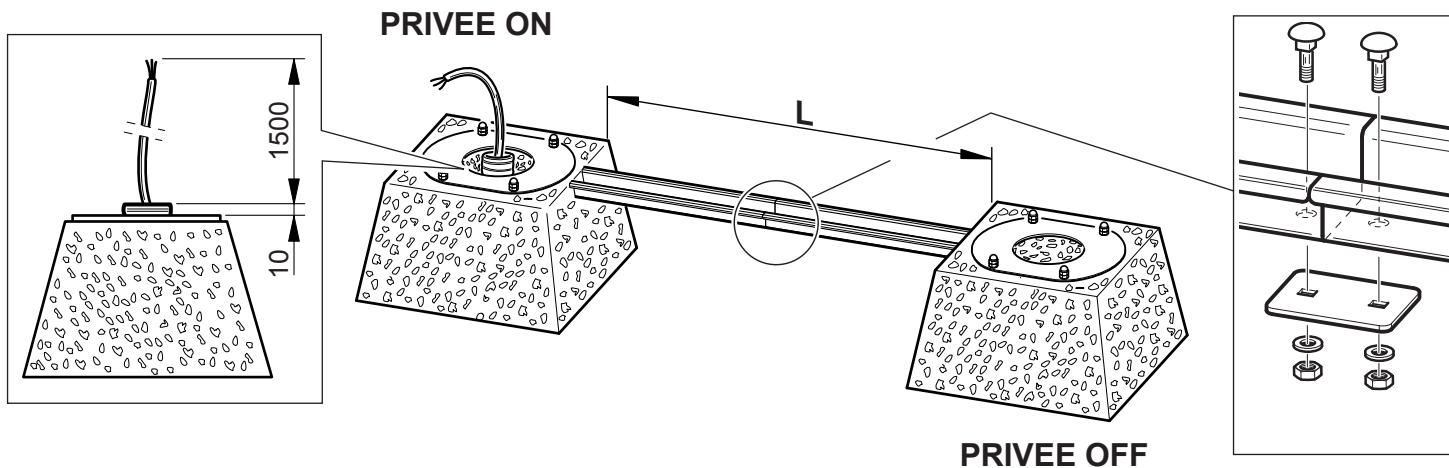
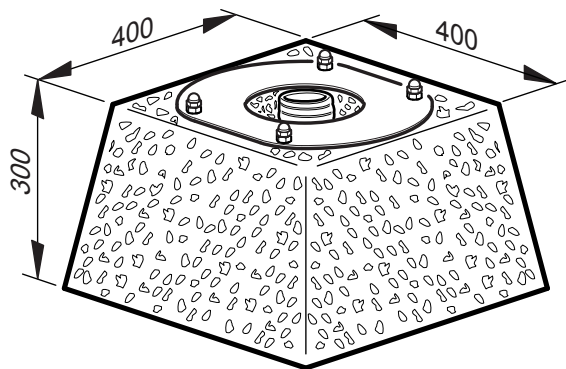
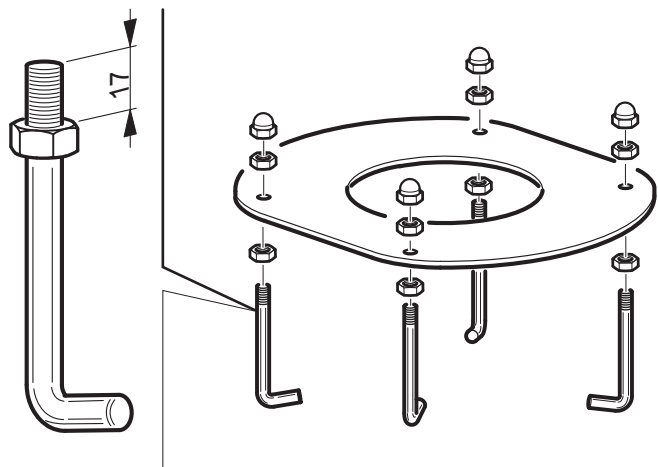


2 ПОДКЛЮЧЕНИЕ.

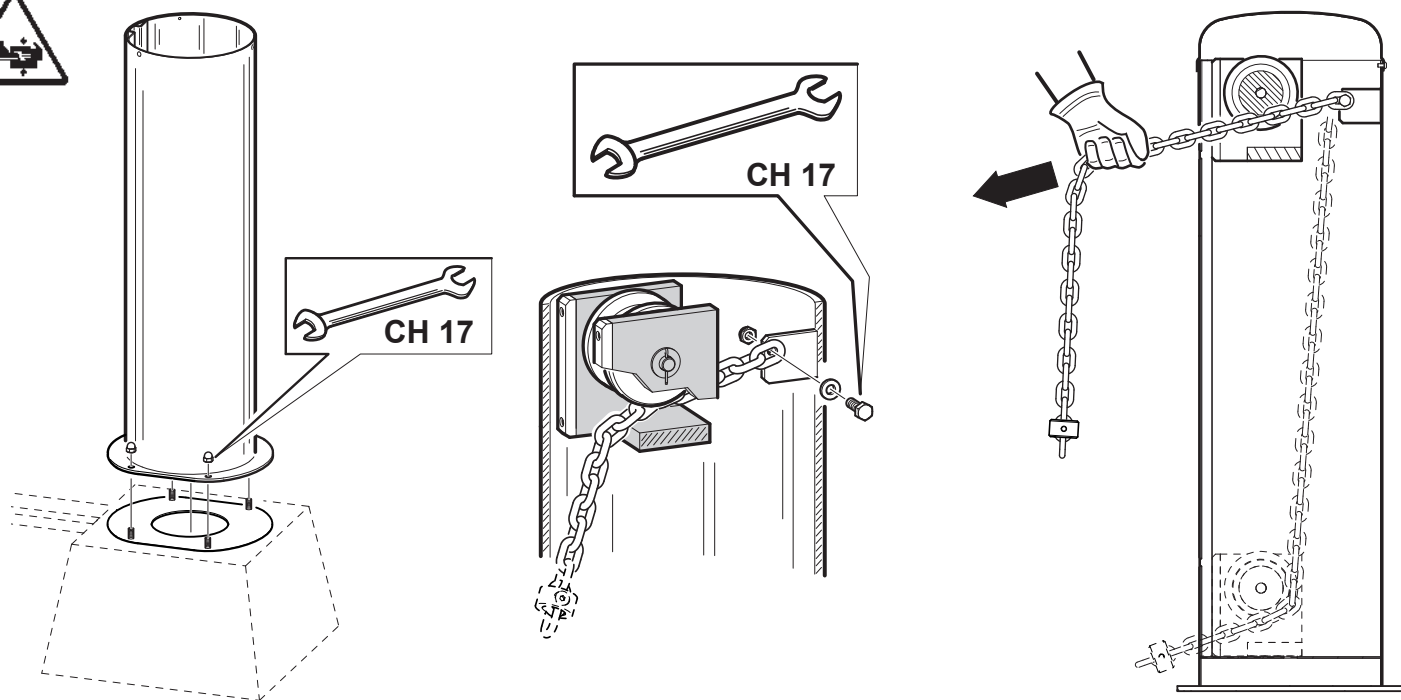
1) Однофазная сеть	3 x 1,5
2) Приемник фотоэлементов	4 x 0,5
3) Передатчик фотоэлементов	2 x 0,5
4) Сигнальная лампа	2 x 0,5
5) Ключ-выключатель	2 x 0,5
6) Петля металлодетектора	Витой провод



3 ФУНДАМЕНТ.



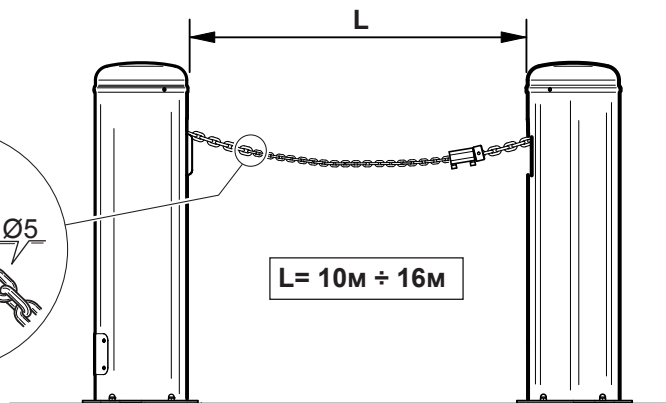
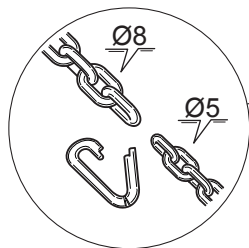
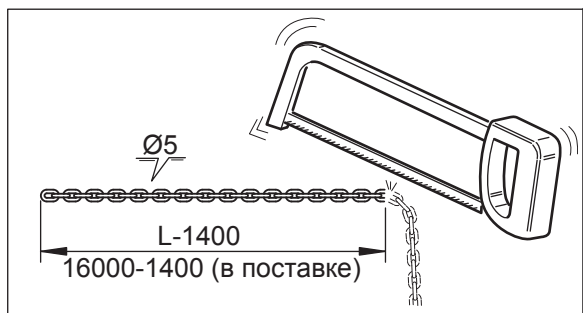
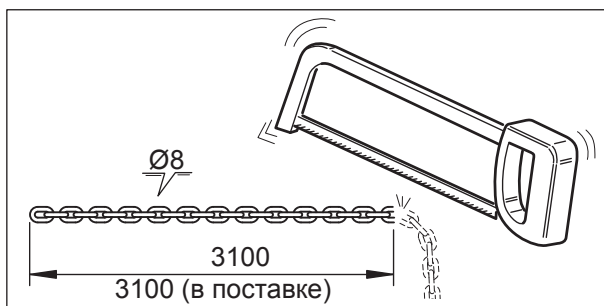
4 УСТАНОВКА PRIVEE OFF.



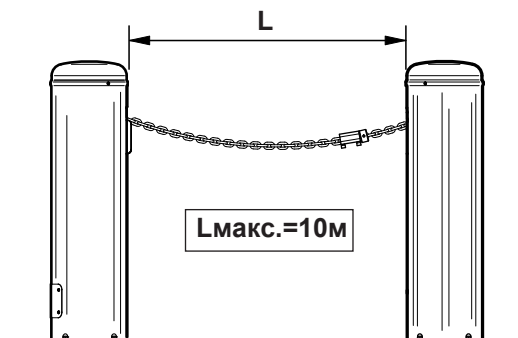
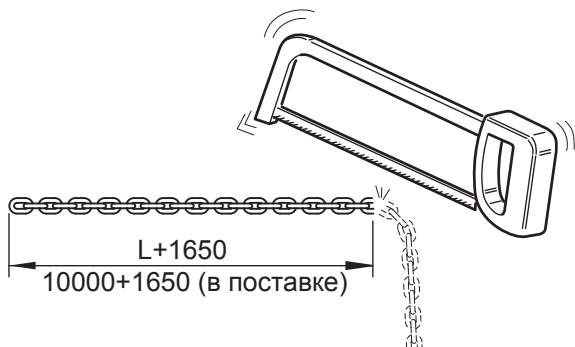
5 УСТАНОВКА PRIVEE ON.

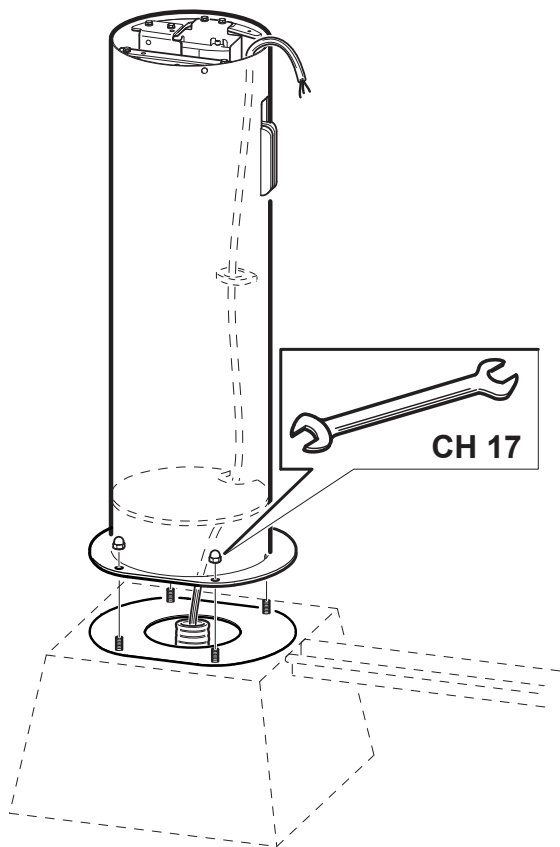


Длина цепи Ø5

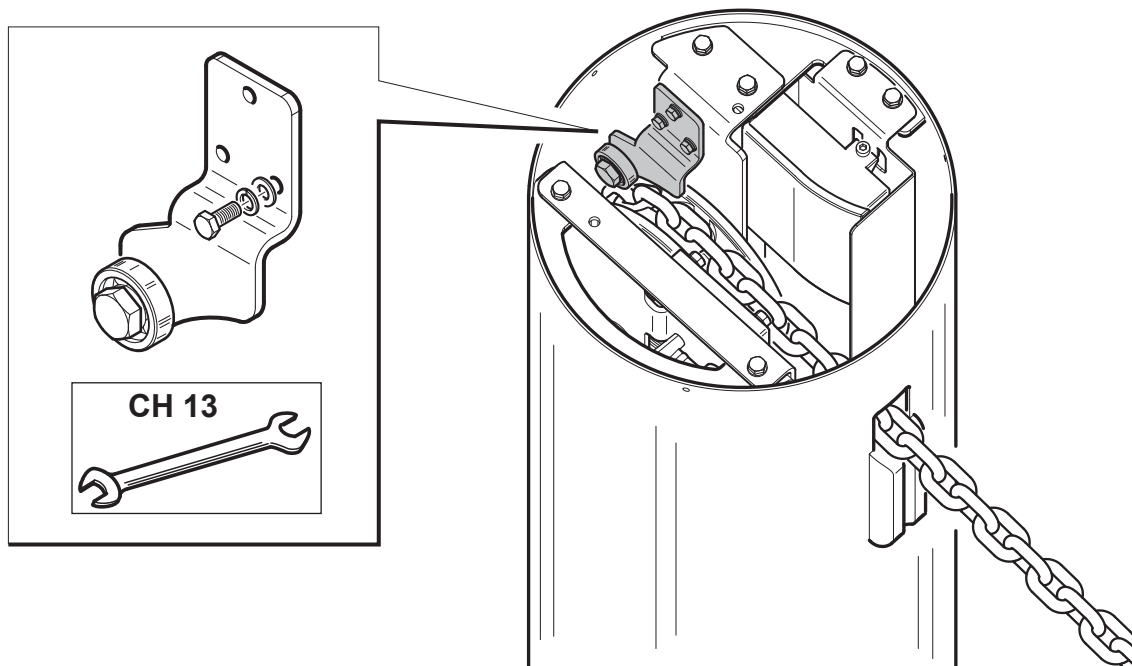
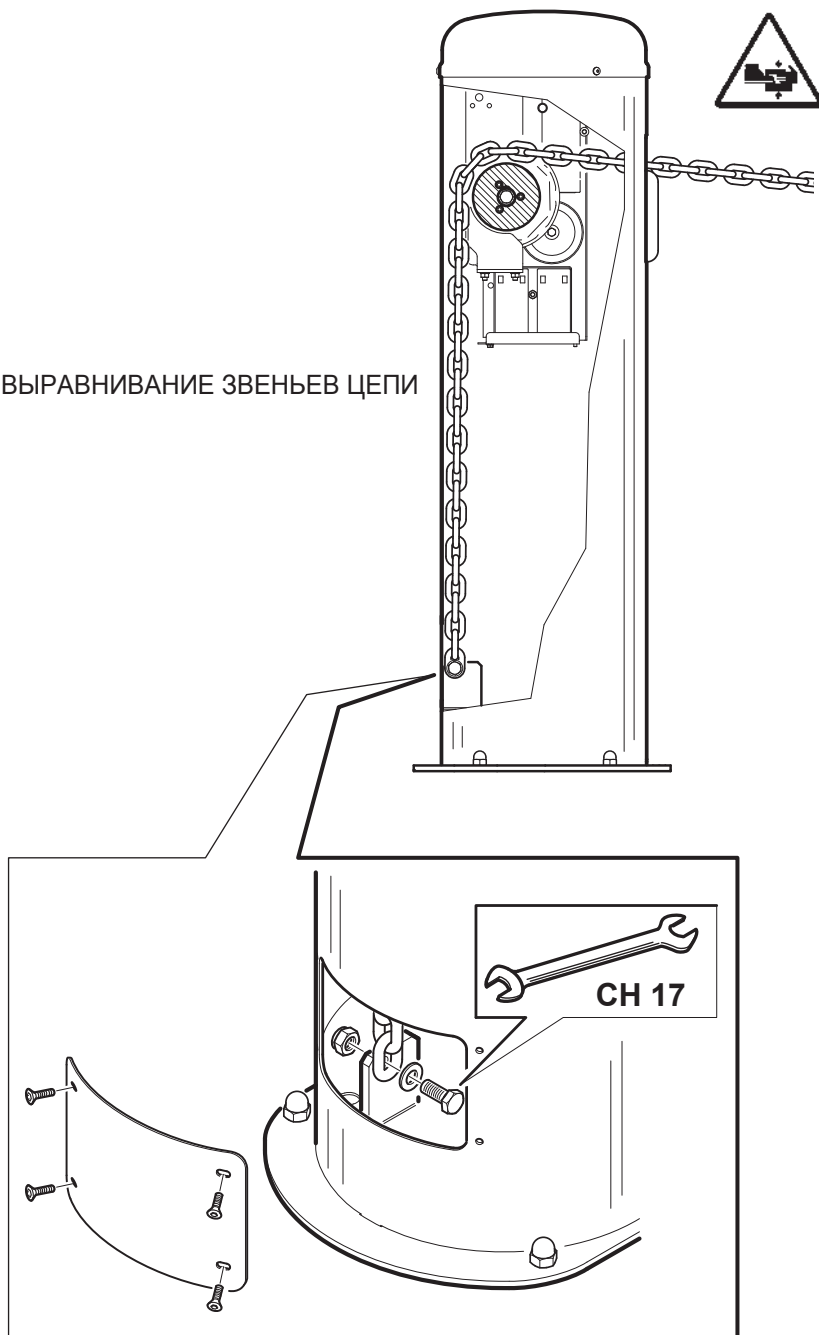


Длина цепи Ø8

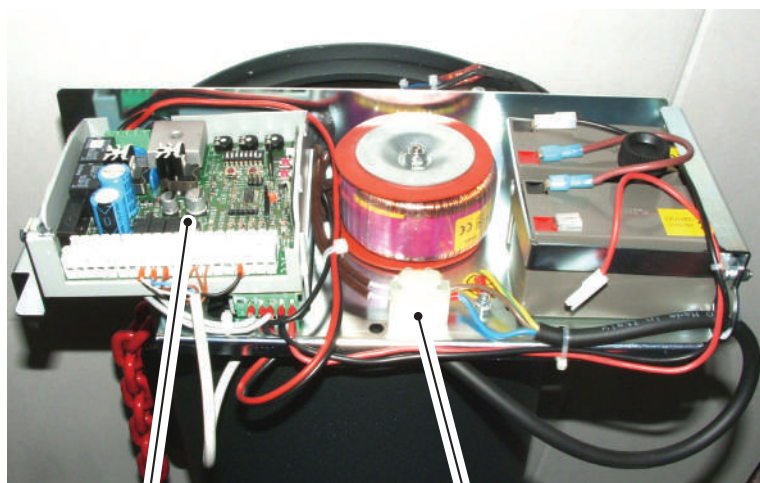




ВЫРАВНИВАНИЕ ЗВЕНЬЕВ ЦЕПИ

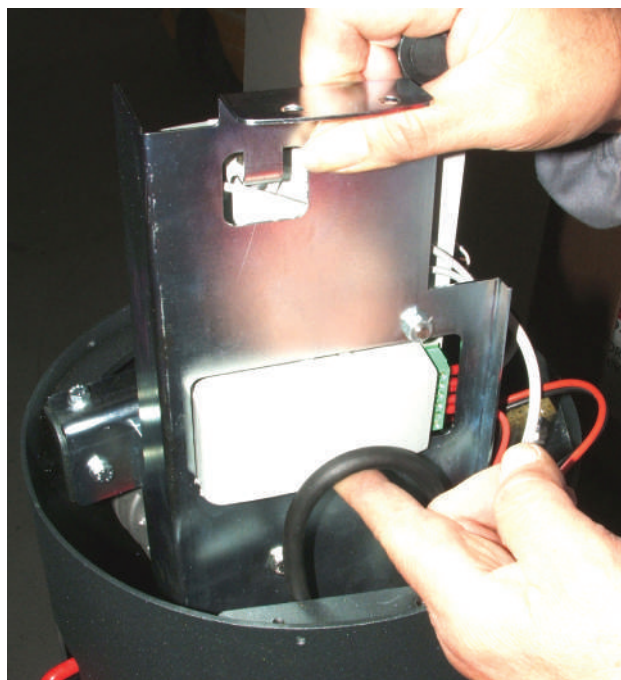


6 ЭЛЕКТРИЧЕСКИЕ ПОДКЛЮЧЕНИЯ.



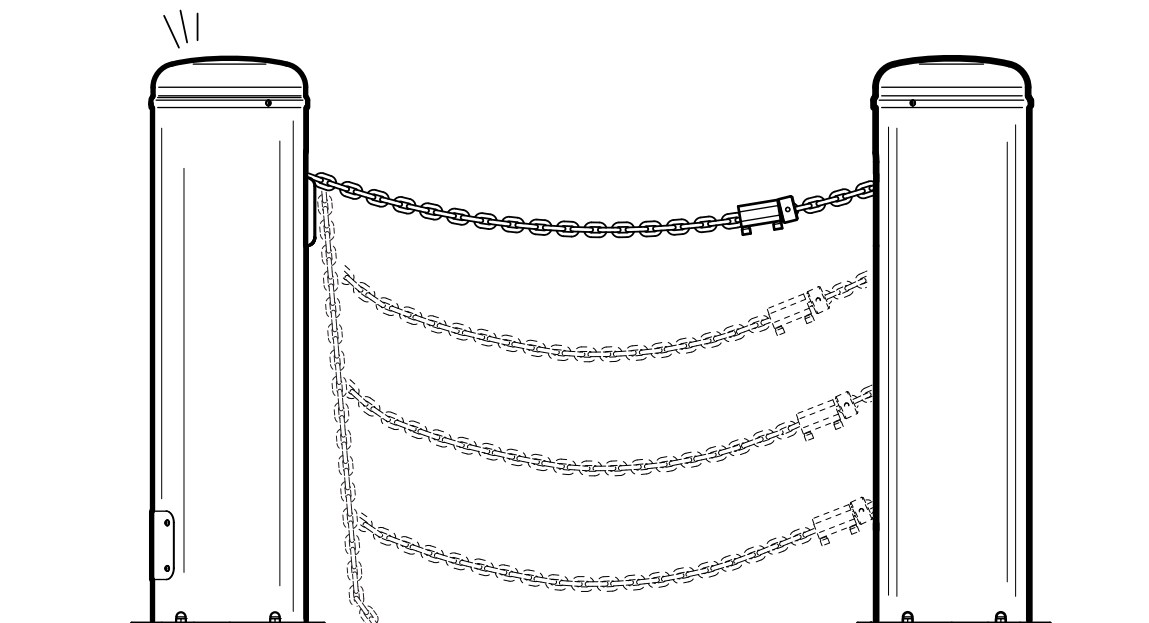
LOG-BC

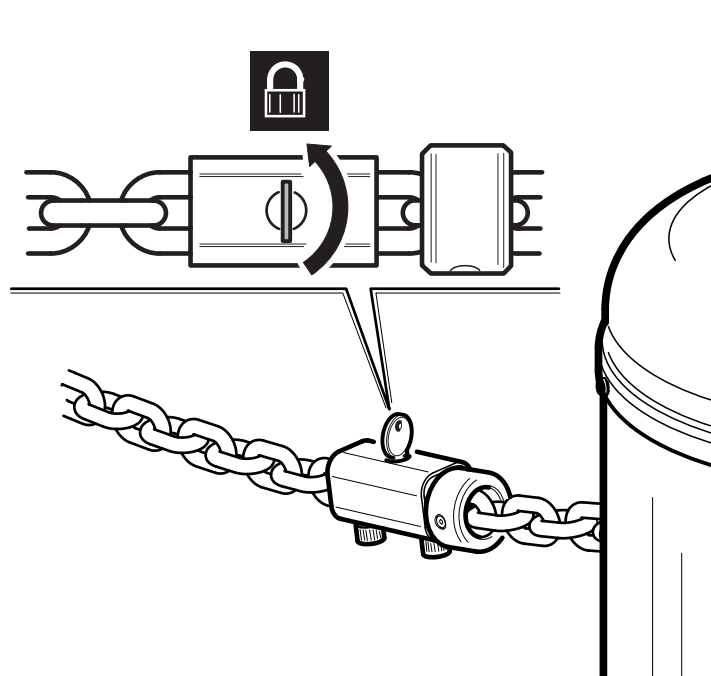
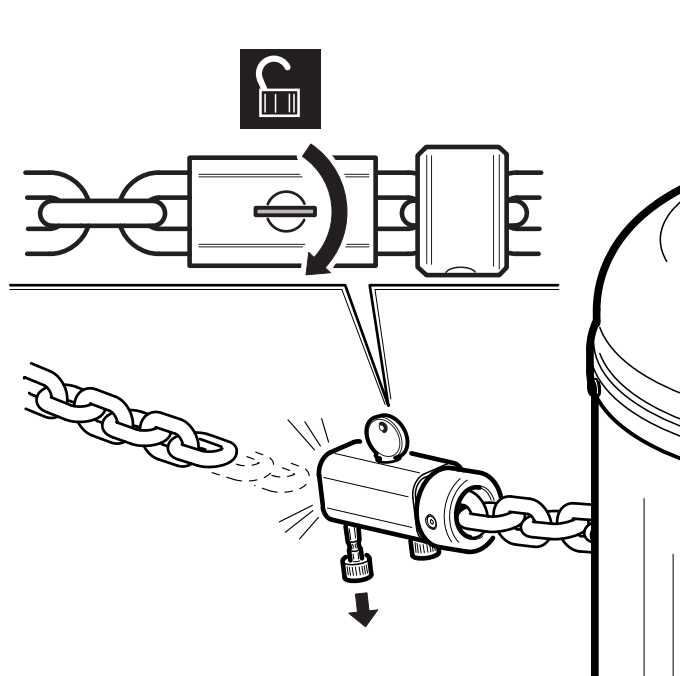
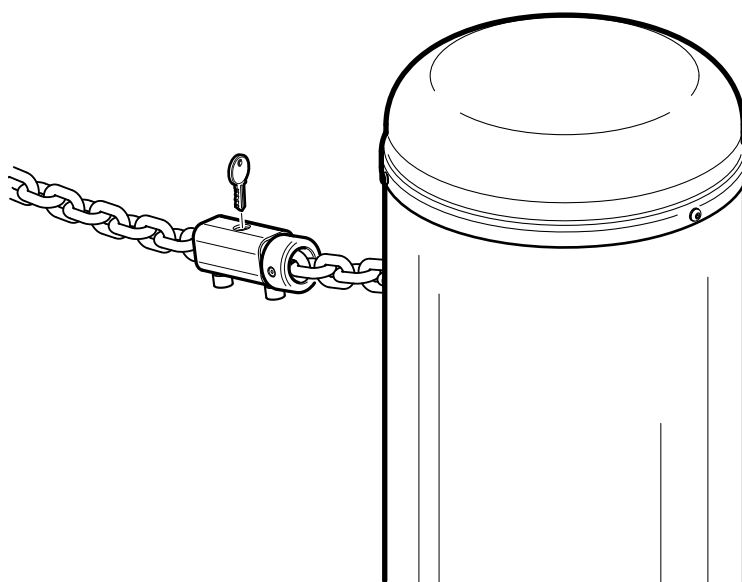
~230В



Обратитесь к инструкции блока управления LOG-BC.

7 ПУСК УСТРОЙСТВА.



**ПРИМЕНЕНИЕ.**

- Обратитесь к инструкции по монтажу и эксплуатации блока управления LOG-BC.
- Следуйте инструкции пункта 9, разблокировка в случае аварийной ситуации.

ОБЩАЯ БЕЗОПАСНОСТЬ.

- В целях безопасности и для в соответствии с действующими стандартами, Мы рекомендуем использовать блок управления.
- элементы конструкции этого продукта, должны соответствовать со следующими европейскими Директивы: 2004/108/CEE, 2006/108/ЕЕС, 2006/42 ЕЕС с последующими изменениями. Как и для всех, не страны ЕЭС, вышеупомянутым стандартам, а также действующее национальное стандарты должны соблюдаться в целях обеспечения надлежащей безопасности уровне.
- Компания не несет всю ответственность за любые последствия, вытекающие несоблюдения Хорошо Техническая практика, когда установка устройства, описанного в настоящем руководстве.
- Не устанавливайте продукт в потенциально взрывоопасной атмосфере или пожароопасном месте.
- Отключите электропитание Перед выполнением любых работ по установке. Также отключите буферные батареи, если установлены.
- Установите многополюсный терромагнитный выключатель на сети питания, имеющие связаться с открытием расстояние, равное или превышает 3,5 мм. Также соответствующее устройство аварийного питания.
- Убедитесь, что дифференциальный выключатель 0,03А установлен перед выключателем питания сети.
- Убедитесь, что заземление осуществляется правильно.
- Установка должна выполняться использование устройств безопасности и контроль установленных EN 12978 стандарта.
- Установите все устройства безопасности (Фотоэлементы, электрический края и т.д.), которые необходимы для защиты площадью от опасности вызваны при выжимании, транспортировки.
- Положение по крайней мере одного светящегося сигнала устройство индикации (мигающий) где его можно легко видеть, и структуры.
- Используйте только оригинальные запасные части для технического обслуживания или ремонта операции. Компания снимает с себя всякую ответственность по отношению к автоматизации безопасности и правильную работу, когда других производителей компонентов используются.
- Не изменяйте компоненты автоматики, если явно не уполномочены компанией.
- Лома упаковочные материалы (пластик, картон, полистирол и т.д.) в соответствии с положениями установленным действующими стандартами. Держите нейлона или полистирола сумки вне досягаемости детей.
- Все, что не ясно, предусмотренных в настоящем Инструкции, не допускается.
- Информировать пользователей о системах управления и ручного открывания работы в случае чрезвычайных ситуаций.

ТЕХНИЧЕСКОЕ ОБСЛУЖИВАНИЕ (Каждые 6 месяцев).

- Техническое обслуживание должно осуществляться
- Визуально проверить общее состояние внешних компонентов цепи барьер
- Убедитесь, что цепь правильно заводит на шкив.
- Убедитесь, что аварийный маневр работает нормально.
- Убедитесь, что блок управления и устройства безопасности в надлежащем рабочем состоянии.
- Убедитесь, что цепь руководство на местах подальше от мусора.

ОБЩАЯ БЕЗОПАСНОСТЬ.

- В целях безопасности и для в соответствии с действующими стандартами, Мы рекомендуем использовать блок управления.
- Элементы конструкции этого продукта, должны соответствовать следующим Европейским Директивам: 2004/108/CEE, 2006/108/ЕЕС, 2006/42 ЕЕС с последующими изменениями. Для всех стран не ЕЭС, вышеупомянутые стандарты, а также действующие национальные стандарты должны соблюдаться в целях обеспечения надлежащего уровня безопасности.
- Компания не несет всю ответственность за любые последствия, вытекающие несоблюдения Хорошо Техническая практика, когда установка устройства, описанного в настоящем руководстве.
- Не устанавливайте продукт в потенциально взрывоопасной атмосфере или пожароопасном месте.
- Отключите электропитание Перед выполнением любых работ по установке. Также отключите буферные батареи, если установлены.
- Установите многополюсный терромагнитный выключатель на сети питания, имеющие связаться с открытием расстояние, равное или превышает 3,5 мм. Также соответствующее устройство аварийного питания.
- Убедитесь, что дифференциальный выключатель 0,03А установлен перед выключателем питания сети.
- Убедитесь, что заземление осуществляется правильно.
- Установка должна выполняться использование устройств безопасности и контроль установленных EN 12978 стандарта.
- Установите все устройства безопасности (Фотоэлементы, электрический края и т.д.), которые необходимы для защиты площадь от опасности вызваны при выжимании, транспортировки.
- Положение по крайней мере одного светящегося сигнала устройство индикации (мигающий) где его можно легко видеть, и структуры.
- Используйте только оригинальные запасные части для технического обслуживания или ремонта операции. Компания снимает с себя всякую ответственность по отношению к автоматизации безопасности и правильную работу, когда других производителей компонентов используются.
- Не изменяйте автоматизации компоненты, если явно не уполномоченные компании.
- Лома упаковочные материалы (Пластик, картон, полистирол и т.д.) в соответствии с положениями установленным действующими стандартами. Держите нейлона или полистирола сумки вне досягаемости детей.
- Все, что не ясно, предусмотренных в настоящем Инструкции, не допускается.
- Информировать пользователей о системах управления и ручного открывания работы в случае чрезвычайных ситуаций.

ТЕХНИЧЕСКОЕ ОБСЛУЖИВАНИЕ (Каждые 6 месяцев).

- Техническое обслуживание должно осуществляться
- Визуально проверить общее состояние внешних компонентов цепи барьер
- Убедитесь, что цепь правильно заводит на шкив.
- Убедитесь, что аварийный маневр работает нормально.
- Убедитесь, что блок управления и устройства безопасности в надлежащем рабочем состоянии.
- Убедитесь, что цепь руководство на местах подальше от мусора.

Cod. 035392 Rev.001 del 20/12/11



O&O s.r.l. - Via Europa, 2 - 42015 CORREGGIO (R.E.) Italy
tel. +39 (0)522 740111 - fax +39 (0)522 631290
<http://www.oeo.it> - email: oeo@oeo.it
Società soggetta ad attività di direzione e coordinamento di SOMFY S.A.
Company subject to management and coordination activities by SOMFY S.A.





БЛОК УПРАВЛЕНИЯ
УСТАНОВКА И ЭКСПЛУАТАЦИЯ

LOG-BC

SINCERT O&O s.r.l.

Via Europa, 2 - 42015 Correggio (R.E.) Italy - Phone 39 0522 740111 - Fax. 39 0522 631290
Internet: www.oeo.it - E-mail: oeo@oeo.it




*Società soggetta ad attività di direzione e coordinamento di SOMFY S.A.
Company subject to management and coordination activities by SOMFY S.A.
Société sujette à des activités de direction et de coordination de SOMFY S.A.
Gesellschaft unter der Führung und Koordinierung von SOMFY S.A.
Sociedad sujeta a actividades de dirección y coordinación de SOMFY S.A.*



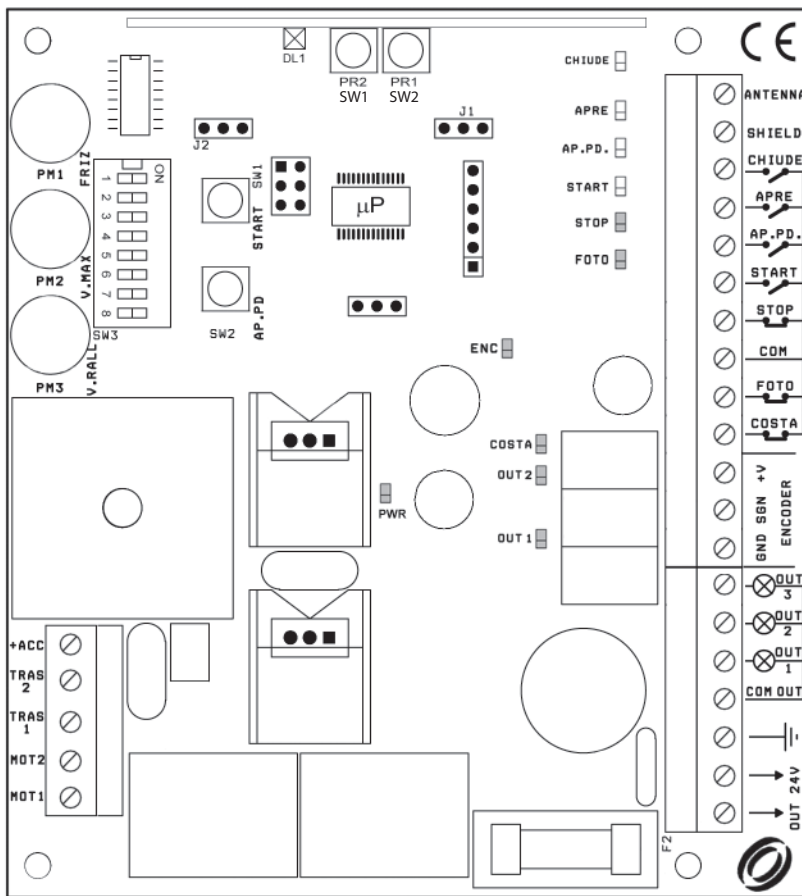
1. INTRODUCTION	11
2. MAIN FEATURES	11
3. TECHNICAL SPECIFICATIONS	11
4. SAFE INSTALLATION	12
5. POWER	12
5.1 MOTOR + POWER SUPPLY 24 Vac M3	12
6. INPUT AND OUTPUT CONNECTIONS AND FUNCTIONS	12
6.1 POWER TERMINAL BLOCK M1	12
6.2 INPUTS CONTROL TERMINAL BLOCK M2	13
7. DIP-SWITCH CONFIGURATION	13
8. PROGRAMMING	13
8.1 PRELIMINARY CHECKS	13
8.2 CHAIN HEIGHT ADJUSTMENT	13
9. SETTING THE TRIMMERS	14
10. RADIO RECEIVER	14
10.1 RECEIVER TECHNICAL SPECIFICATIONS	14
10.2 RADIO CHANNEL FUNCTIONALITY	14
10.3 ANTENNA INSTALLATION	14
10.4 MANUAL PROGRAMMING	14
10.5 SELF-LEARNING MODE PROGRAMMING	14
11. WORKING WITH A BUFFER BATTERY	16
12. TROUBLESHOOTING GUIDE	16
13. ATTENTION	16

1. Введение.

 Блок управления LOG-BC предназначен для управления автоматической цепью Privee и имеет вход энкодера, контролирующей натяжение цепи и обнаружение препятствий. Благодаря доступной логике могут быть обеспечены очень специфические условия работы системы.

2. Описание.

- Микропроцессорная логика.
- Зеленые индикаторы отображает состояние Н.О. входов, а красные индикаторы состояние Н.З. входов безопасности.
- Разъемные клеммы.
- Выход для сигнальной лампы, индикатора открытых ворот или светофора (красный - зеленый).



- M1:** Power terminal board
- M2:** Controls and safety devices terminal board
- M3:** Motor terminal, transformer, +acc
- SW3:** 8-way Dip Switch
- F2:** Power fuse 500mA 5x20
- AP.PD:** Semi-automatic opening cycle
- START:** Start and programming
- PM1:** Pre-manoeuve warning lamp flash time
- PM2:** Chain dip
- PM3:** Pause time
- μP:** Microprocessor with flash memory

3. Технические характеристики.

- Сетевое питание: ~230В ±10% 50/60Гц, 100Вт
- SCA выход: ~24В, 3Вт
- Сигнальная лампа: ~24В 25Вт макс.
- Аксессуары питания: ~20 ÷ 26В, 12Вт макс.

4. Безопасная установка.



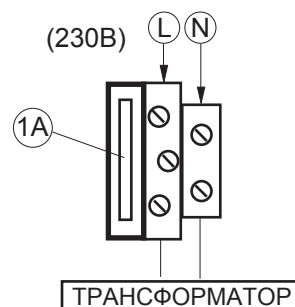
Чтобы соответствовать уровню безопасности действующих стандартов, внимательно прочитайте указания.

- 1) Делайте все соединения к клеммной колодке прочитав инструкции, приведенные в данном руководстве, с соблюдением практических правил регулирующих выполнение электрических установок.
- 2) Установите четырехполюсный выключатель автоматики, с минимальным расстоянием между контактами 3 мм.
- 3) Установите, если нет, дифференциальный выключатель с порогом 30 мА.
- 4) Проверьте надежность заземления всех частей автоматики, которые имеют клемму или провод заземления.
- 5) Установите снаружи хотя бы одно сигнальное устройство, светофор, сигнальную лампу или предупреждающий знак.
- 6) Примените все защитные устройства, предусмотренные типом установки, с учетом рисков, которые она может вызвать.
- 7) Прокладывайте провода с низким напряжением (сечение. 1,5 мм²) отдельно от сигнальных линий (сечение 0,5 мм²).
- 8) Проверьте перемычки неиспользуемых Н.З. входов.
- 9) Соединяйте последовательно контакты, которые подключаются к Н.З. входу.
- 10) Соединяйте параллельно контакты, которые подключаются к Н.О. входу.
- 11) Держите передатчики и другие устройства управления в недоступном для детей месте, для того, чтобы избежать любого, несанкционированного управления барьером.

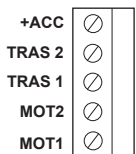
5. Сеть.



- **~230В** - Сетевое питание.
- Трансформатор, вход ~230В, 50/60Гц.
- Подключение заземления к клемме.
- Питание барьера подключено к колодке, защищено предохранителем 1А (5x20).
- Используйте кабель типа H07RN-F 2x1.5+T.



5.1 Мотор + напряжение ~24В, колодка М3.



- +ACC** - Не используется.
- TRAS1 - TRAS2** - Трансформатор. ~24В. Подключение в блоке управления показано на этом рисунке.
- MOT1 - MOT2** - Мотор. =24В. После включения питания, первым действием является цикл открывания. Если этого не происходит, отключите автоматику и поменяйте провода мотора в колодке местами.

6. Подключения и функции входов и выходов.

6.1 Напряжения, колодкаМ1.



- OUT 24V** - Питание аксессуаров. 12Вт макс. ~24В при сетевом питании. =24В (out+, 24В -) без сетевого питания и подключенной буферной батареи KIT-BATT-SC.



- SCA** - Индикатор состояния барьера. ~24В, 3Вт макс. Проезд открывается - индикатор медленно мигает во время открывания, быстро во время закрывания. Горит постоянно во время остановки и фазы паузы, выключается, когда ворота закрыты. Примечание. Индикатор мигает трижды по два раза, чтобы показать, что система автоматики обнаружила препятствие, во время закрывания. Автоматическое закрывание временно отключается и включается снова только после последующего успешного цикла закрывания.



- YELLOW FLASHING LAMP (SL-R-24V-AI)** ~24В, 25Вт макс. Сигнальная лампа.



- Не используется.

6.2 Входы управления, колодка M2.



FOTO - Фотозлементы.

Н.З. Во время закрывания, когда луч фотозлементов прерывается, цепь сразу же опускается.

Если вход остается открытым от ежедневного или недельного таймера, система автоматики снова поднимет цепь после паузы, если запрограммирована, и только после свободного проезда.



STOP - Стоп.

Н.З. При активации автоматика мгновенно останавливается и при команде Старт цепь всегда опускается. Если команда Стоп будет дана во время паузы, автоматическое закрывание отключается, ожидая следующей команды.



START - Старт.

Н.О. Пошаговая работа Открыть-Закреть. Команда не проходит во время открывания.

Если этот вход повелел постоянно, система автоматизации выполняет открытие цикла и, если время паузы программируется и только после входа понятно, автоматического закрывания.



AP.PD. - Полуавтоматическое открывание.

Н.О. Команда проходит, если только барьер будет полностью закрыт, автоматическое закрывание временно отключено после цикла открывания. Используется с логикой команды Старт (Dip 1-2 ON).



APRE - Открыть.

Н.О. Только открывание. После маневра открывания, при автоматическом закрывании, цепь поднимется только тогда, когда вход откроется и проезд свободен от препятствий.



CHIUDE - Закреть.

Н.О. Только закрывание. Позволяет автоматически закрываться, если не сработали устройства безопасности.

7. Конфигурация Dip-переключателя.

1 - 2 Dip-switches: Выбор режима работы.

Off-Off: **Присутствие оператора.** Для автоматической работы нужно удерживать нажатыми кнопки Открыть или Закреть.

Кнопка Старт работает пошагово.

Радиоуправление не работает.

On-Off: **Полуавтоматический.**

После команды Открыть, для поднятия цепи нужно нажать Закреть или Старт, нажатие при поднятии, опускает цепь.

On-On: **Автоматический.**

После команды Открыть цепь автоматически поднимается после паузы (устанавливается триммером РМ3).

Нажатие Старт, после открывания, поднимает цепь, нажатие при поднятии, опускает цепь.

3 Dip-switch: Сигнальная лампа.

Off: Включается одновременно с началом маневра.

On: Включается за 2÷10с перед каждым маневром (устанавливается триммером РМ1), за исключением опускания цепи при срабатывании устройств безопасности.

8. Программирование.

8.1 Проверка.

Для обеспечения безопасности системы, помните, что автоматика должна быть проверена в соответствии с анализом рисков, поэтому монтажник должен установить все необходимые аксессуары безопасности и определить все остаточные риски и опасности, которые машина может создать, когда барьер работает в автоматическом режиме с помощью пульта дистанционного управления.

8.2 Регулировка высоты цепи.

- 1) Включите систему автоматики.
- 2) Установите триммер РМ2 (установка высоты цепи) в среднее положение.
- 3) Нажмите кнопку Старт и подождите. Система автоматики выполняет процедуру сброса.
- 4) В конце процедуры сброса снова нажмите кнопку Старт и подождите окончания цикла закрывания.
- 5) Установите триммером РМ2 желаемую высоту цепи и для проверки выполните циклы открывания и закрывания.

9. Установка триммеров.

PM1: СИГНАЛЬНАЯ ЛАМПА. Установка времени предварительного включения 2÷10с.

PM2: ЦЕПЬ. Установка высоты цепи. Поверните по часовой стрелке, чтобы увеличить высоту.

PM3: ВРЕМЯ ПАУЗЫ. Установка времени паузы 2÷120с до начала автоматического закрывания.

10. Радиоприемник.

10.1 Технические характеристики.

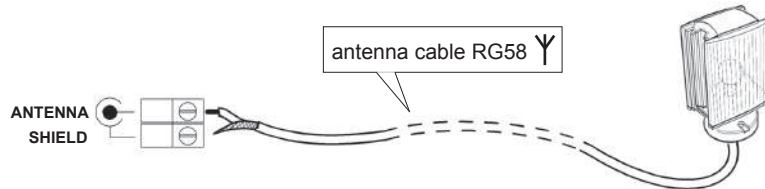
- Max. n° of radio transmitters that can be memorized:	64
- Frequency:	433.92MHz
- Code by means of:	Rolling-code algorithm
- N° of combinations:	4 billion

10.2 Функции радиоканалов.

Channel 1: START command
Channel 2: AP.PD command

10.3 Установка антенны.

Use an antenna tuned to 433MHz. Connect the tuned antenna to the antenna terminals using RG58 coaxial cable .



10.4 Ручное программирование.

In the case of standard installations where no advanced functions are required, it is possible to proceed to manual storage of the transmitters, making reference to programming table A and to the example for basic programming.

- 1) If you wish the transmitter to activate output 1, press pushbutton PR1, otherwise if you wish the transmitter to activate output 2, press pushbutton PR2.
- 2) When LED DL1 starts blinking, press hidden key on the transmitter, LED DL1 will remain continuously lit.
- 3) Press the key of the transmitter to be memorized, LED DL1 will flash quickly to indicate that it has been memorized successfully. Flashing as normal will then be resumed.
- 4) To memorize another transmitter, repeat steps 2) and 3).
- 5) To exit memorizing mode, wait for the LED to go off completely or press the key of a remote control that has just been memorized.

IMPORTANT NOTE: ATTACH THE ADHESIVE KEY LABEL TO THE FIRST MEMORISED TRANSMITTER (MASTER).

In the case of manual programming, the first transmitter assigns the key code to the receiver; this code is necessary in order to carry out subsequent cloning of the radio transmitters.



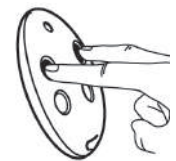
Hidden key

10.5 Дистанционное программирование.

This mode is used to copy the keys of a transmitter already stored in the receiver memory, without accessing the receiver.

The first transmitter is to be memorised in manual mode (see paragraph 10.4).

- a) Press hidden key on the transmitter already memorised.
- b) Press key T on the transmitter already memorised, which is also to be attributed to the new transmitter.
- c) Within 10 s., press hidden key on the new transmitter to be memorised.
- d) Press key T to be attributed to the new transmitter.
- e) To memorise another transmitter, repeat the procedure from step (c) within a maximum time of 10 seconds, otherwise the receiver exits the programming mode.
- f) To copy another key, repeat from step (a), having waited for the receiver to exit the programming mode (or after disconnecting the receiver from the power supply).



Hidden key

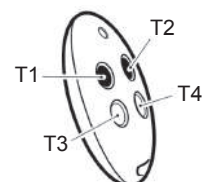
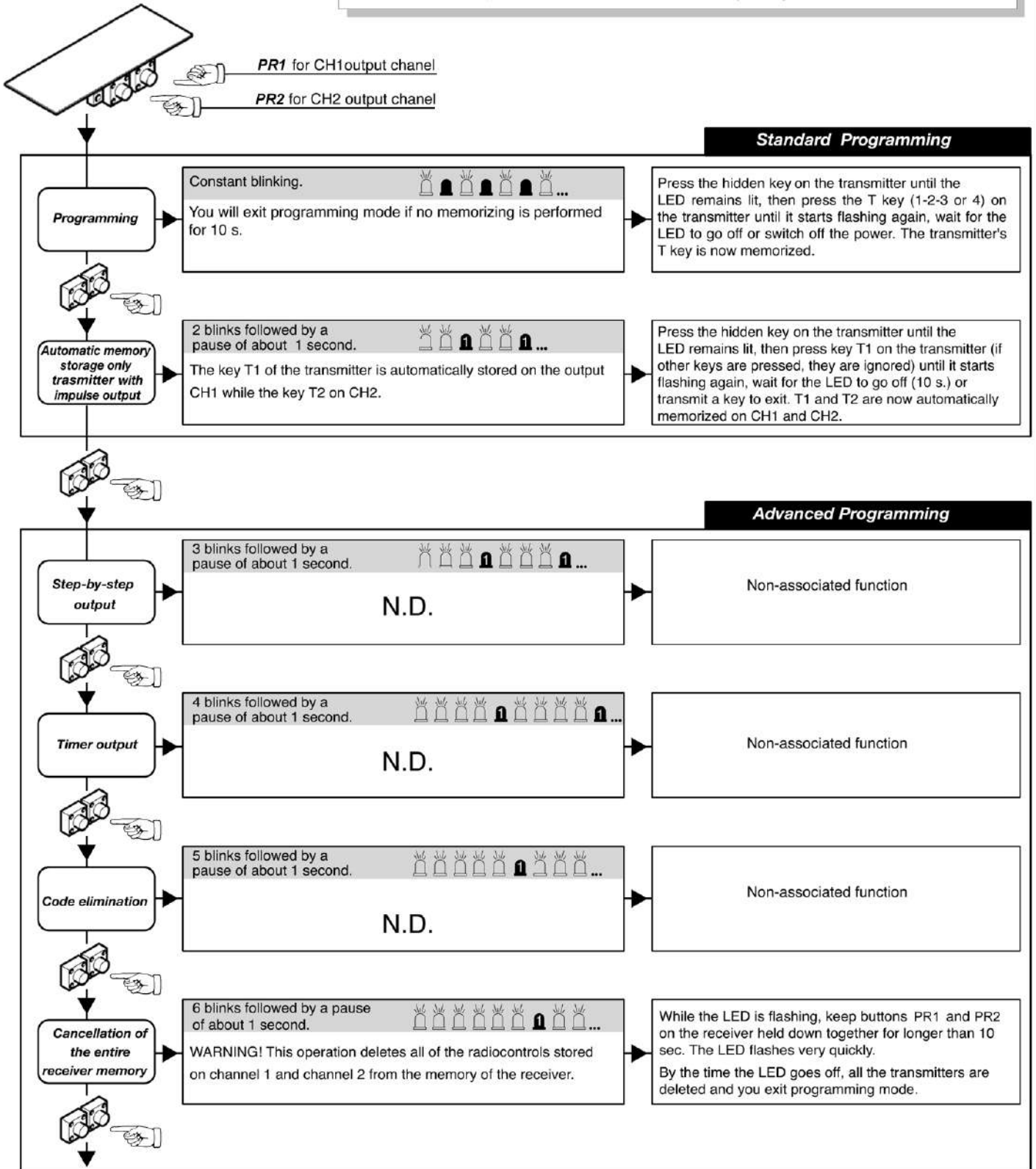


TABLE A

When pressing the key PR1 (for channel 1) or PR2 (for channel 2) for the first time, the receiver sets to the programming mode. Every time the key PR is pressed after that, the receiver switches to the configuration for the subsequent function, that is indicated by the number of flashings (see table). At this stage, after selecting the channel (PR1 or PR2) and the desired function, the key T (T1-T2-T3 or T4) of the transmitter will be stored in the memory of the receiver as indicated in the table for programming.



LEGEND



11. РАБОТА С БУФЕРНОЙ БАТАРЕЕЙ

KIT-BATT-SC позволяет продолжить работу автоматики, если сетевое питание отключается на короткое время. Обратитесь к руководству по установке KIT-BATT-SC.

12. УСТРАНЕНИЕ НЕИСПРАВНОСТЕЙ

- 1) Цепь опускается на несколько сантиметров ниже в конце цикла закрывания.
В конце первого цикла закрывания, блок управления определяет усилие, необходимое для включения электронного торможения и чрезмерное опускание будет компенсироваться при последующих циклах закрывания.
- 2) Система автоматики открывает барьер во время цикла закрывания, хотя нет никаких препятствий и луч фотоэлементов не прерывается.
Установка высоты цепи слишком велика. Уменьшите настройку триммера PM2.

13. ВНИМАНИЕ

ПРИМЕЧАНИЕ. Установка должна включать все необходимые аксессуары для работы в соответствии с действующими законодательством и стандартами. Используйте только оригинальные запчасти O & O. Всегда следуйте инструкциям производителя по использованию и установке этого оборудования. Компания не несет ответственность за любые убытки или ущерб, вытекающие из-за неправильного использования. O&O не несет никакой ответственности за любые неточности, содержащиеся в данном документе, и оставляет за собой право на внесение изменений в любое время без предварительного уведомления.



NOTES

INSTALLER

035393 ver.2 03/02/12

O&O S.r.l.

Via Europa, 2 - 42015 Correggio (R.E.) Italy
Phone 39 0522 740111 - Fax. 39 0522 631290
Internet: www.oeo.it - E-mail: oeo@oeo.it

