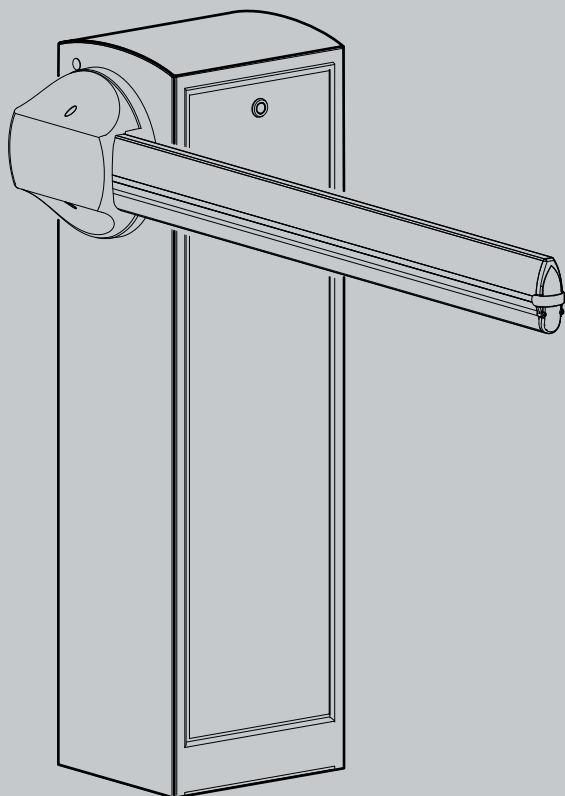




АВТОМАТИЧЕСКИЙ ШЛАГБАУМ



РУКОВОДСТВО ПО УСТАНОВКЕ И ЭКСПЛУАТАЦИИ

MAXIMA ULTRA 35

D812170 00550\_05\_ 01-03-17

BFT

**Attenzione!** Leggere attentamente le "Avvertenze" all'interno! **Caution!** Read "Warnings" inside carefully! **Attention!** Veuillez lire attentivement les Avertissements qui se trouvent à l'intérieur! **Achtung!** Bitte lesen Sie aufmerksam die „Hinweise“ im Inneren! **Atención!** Leer atentamente las "Advertencias" en el interior! **Let op!** Lees de "Waarschuwingen" aan de binnenkant zorgvuldig!



---

## Содержание

### 1. Общая информация

1.1	Введение .....	стр. 3
1.2	Общая безопасность .....	стр. 3
1.3	Общие сведения .....	стр. 3
1.4	Технические характеристики .....	стр. 3
1.5	Внешние размеры .....	стр. 4

### 2. Монтаж

2.1	Прокладка кабелей .....	стр. 5
2.2	Установка тумбы .....	стр. 5
2.3	Установка пружины .....	стр. 6
2.4	Установка стрелы .....	стр. 6

2.5	Выравнивание стрелы .....	стр. 7
2.6	Балансировка стрелы .....	стр. 7
2.7	Опции .....	стр. 8
2.8	Электрические подключения .....	стр. 8

### 3. Эксплуатация и обслуживание

3.1	Общая безопасность .....	стр. 9
3.2	Предупреждения .....	стр. 9
3.3	Использование .....	стр. 9
3.4	Ручное управление .....	стр. 9
3.5	Техническое обслуживание .....	стр. 9

---

## 1.1 ВВЕДЕНИЕ



Пожалуйста, внимательно прочитайте инструкцию перед установкой и эксплуатацией шлагбаума, а также перед обычным или внеочередным техническим обслуживанием.



Уведомления, которым предшествует этот символ, предоставляют важную информацию. Несоблюдение этих инструкций аннулирует гарантию производителя.

ОПЕРАЦИИ ИМЕЮЩИЕ РИСКИ, ЕСЛИ ИХ НЕ ПРАВИЛЬНО ВЫПОЛНЯТЬ, ОБОЗНАЧАЮТСЯ СЛЕДУЮЩИМИ СИМВОЛАМИ:



ВЫСОКОЕ НАПРЯЖЕНИЕ



ДАВЛЕНИЕ

**РУКОВОДСТВО ПО УСТАНОВКЕ И ЭКСПЛУАТАЦИИ** предназначено для инженеров, монтажников и пользователей.

Компания не несет ответственность за травмы людей, животных или порче имущества, в случае превышения пределов, указанных в прилагаемом руководстве или использование отличное от того, что было разработано.

**ВНИМАНИЕ!** Не соблюдение инструкций может привести к серьезным травмам.

## 1.2 ОБЩАЯ БЕЗОПАСНОСТЬ

- Утилизируйте упаковочные материалы (пластик, картон, полистирол и т. д.) в соответствии с положениями, установленными действующими стандартами. Держите полиэтиленовые пакеты вне досягаемости.
- Перед работами по установке отключите электропитание, а также аккумуляторы если установлены.
- Установите многополярный или магнитотермический выключатель сетевого питания, имеющий расстояние открытых контактов, равное или более 3,5 мм.
- Убедитесь, что дифференциальный выключатель с порогом 0,03А установлен до выключателя питания.
- Выходы не имеют тип SELV (разделенное высокое и низкое напряжение), поэтому их невозможно достичь.
- Установите все устройства безопасности (фотоэлементы, магнитодетекторы и т. д.), которые необходимы для защиты зоны от любой опасности вызванные раздавливанием, наездом и сдвигом, в соответствии с действующими директивами и техническими стандартами.
- Компания не несет ответственность в отношении безопасности автоматики и правильности работы, при использовании компонентов другого изготовителя.
- Используйте только оригинальные детали для технического обслуживания или ремонта.
- Не меняйте компоненты автоматики, если только это не разрешено компанией.
- Проинструктируйте пользователя продукта о системах управления и операции ручного открытия в случае аварийной ситуации.
- Не позволяйте взрослым или детям оставаться в зоне эксплуатации автоматики.
- Держите радиопульты или другие устройства управления в недоступном для детей месте, чтобы избежать непреднамеренное включение автоматики.
- Не позволяйте детям играть с оборудованием.
- Оборудованием могут пользоваться дети в возрасте старше 8 лет и люди с ограниченными физическими, сенсорными или умственными способностями, без опыта или необходимых знаний при условии, что они находятся под наблюдением и после инструктажа, касающиеся безопасного использования оборудования, и поняли опасность присущую ему.
- При чистке и техническом обслуживании, выполняемые пользователем, не должны находиться дети.
- Все, что прямо не предусмотрено в настоящих инструкциях, не допускается.

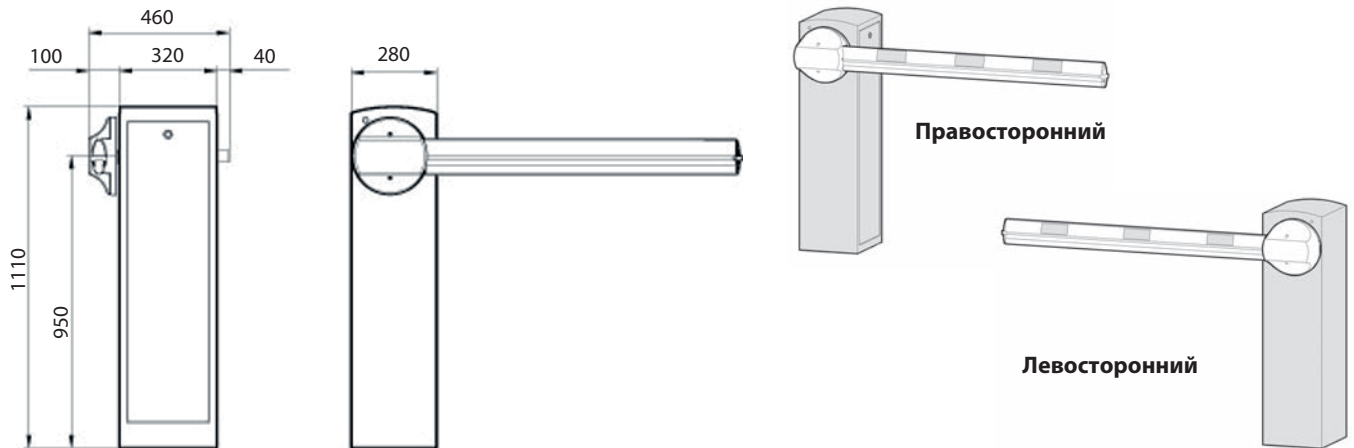
## 1.3 ОБЩИЕ СВЕДЕНИЯ

Электромеханический шлагбаум предназначен для управления проездом шириной до 5 метров, имеет крутящий момент 250Нм макс., приложенным к стреле, в соответствии с Европейскими стандартами. Он подходит для промышленного применения в управлении проездом транспортных средств.

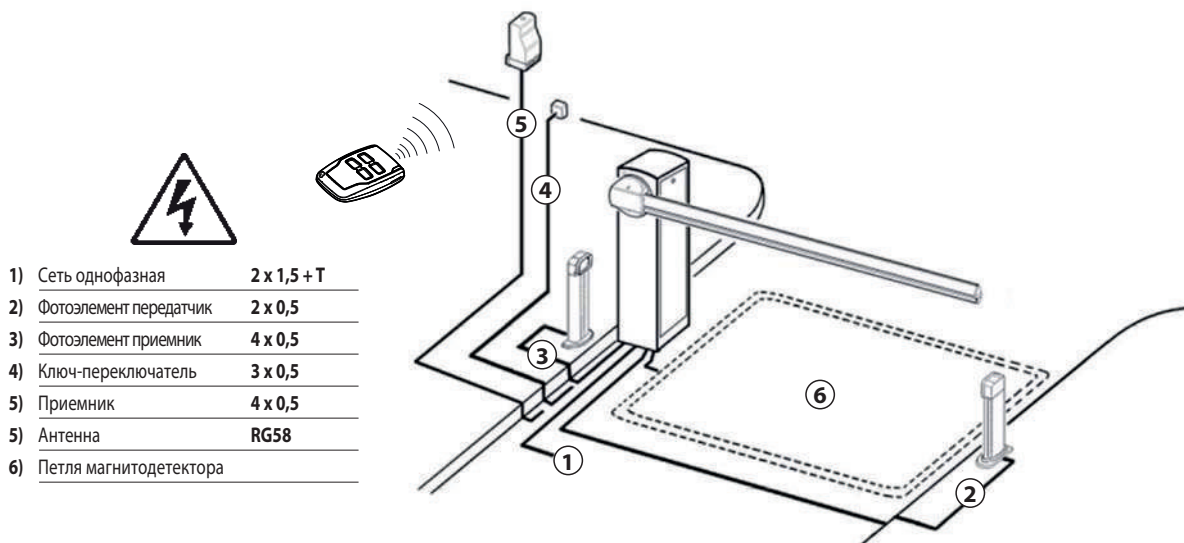
## 1.4 ТЕХНИЧЕСКИЕ ХАРАКТЕРИСТИКИ

Power .....	~230В/~115В ±10% 50/60Гц	Длина стрелы .....	1,7÷5м	Вес нетто .....	63кг
Мотор .....	~230В 910об/мин 0,25кВт	Температура .....	-30*** +60°C	Вес брутто .....	66кг
Мощность потребляемая .....	370Вт	Количество маневров за 24 часа .....	20 000 длина стрелы до 3м	Уровень шума .....	LpA≤70dB(A)
Блок управления .....	CSB-Xtreme	.....	5 000 длина стрелы до 5м	** Время рабочего хода до замедления.	
Реакция на препятствие .....	Энкодер	.....		*** При включенной функции <b>Termon.</b>	
Время работы .....	0.7÷3.0с **	Класс защиты .....	IP 54		

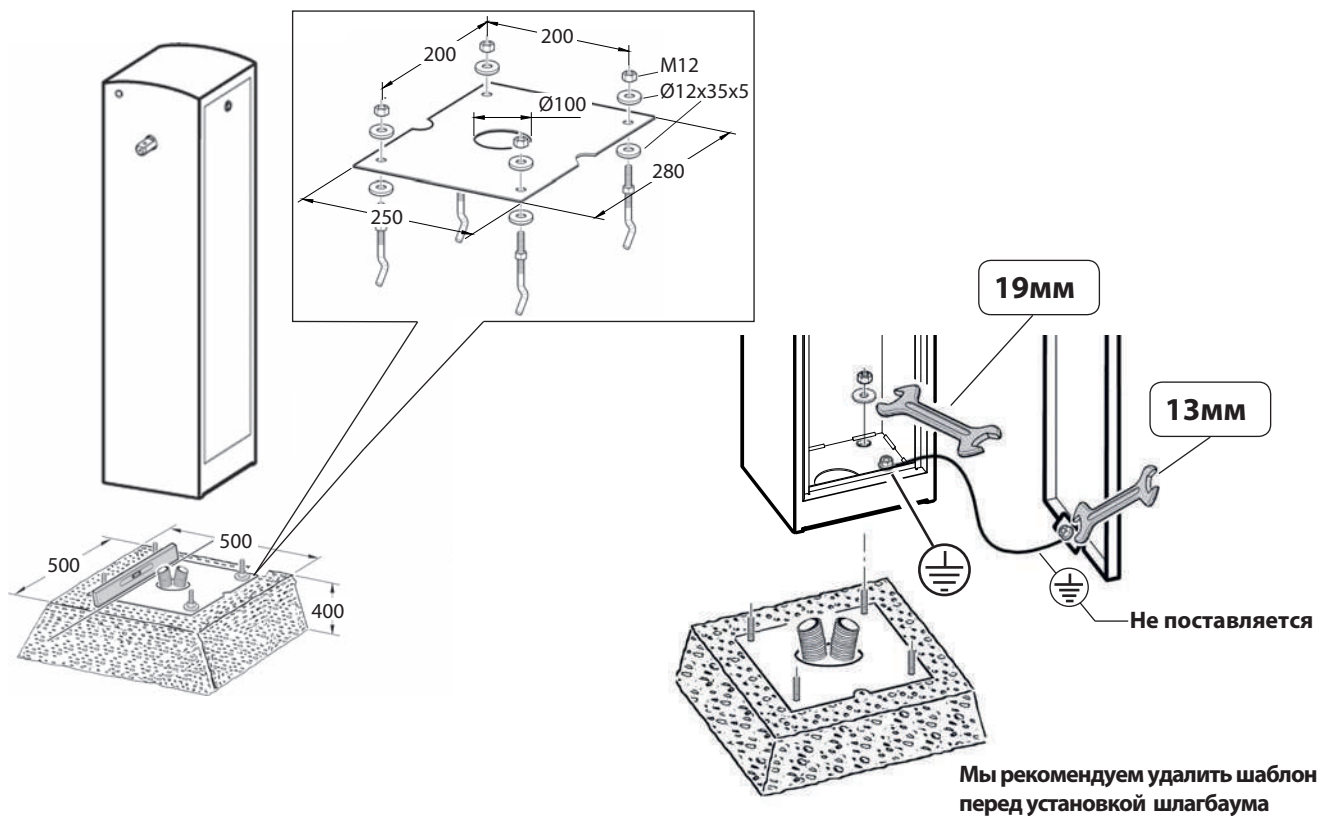
## 1.5 ВНЕШНИЕ РАЗМЕРЫ



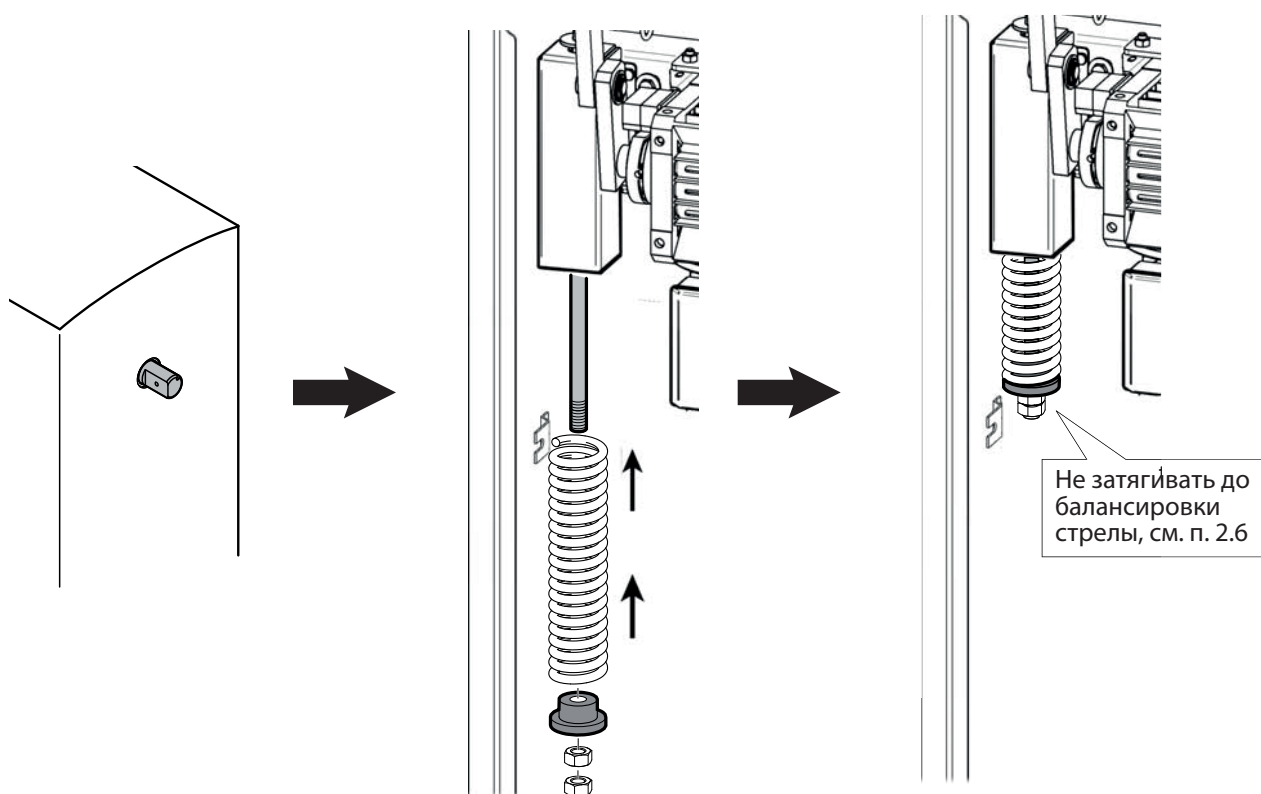
## 2.1 ПРОКЛАДКА КАБЕЛЕЙ



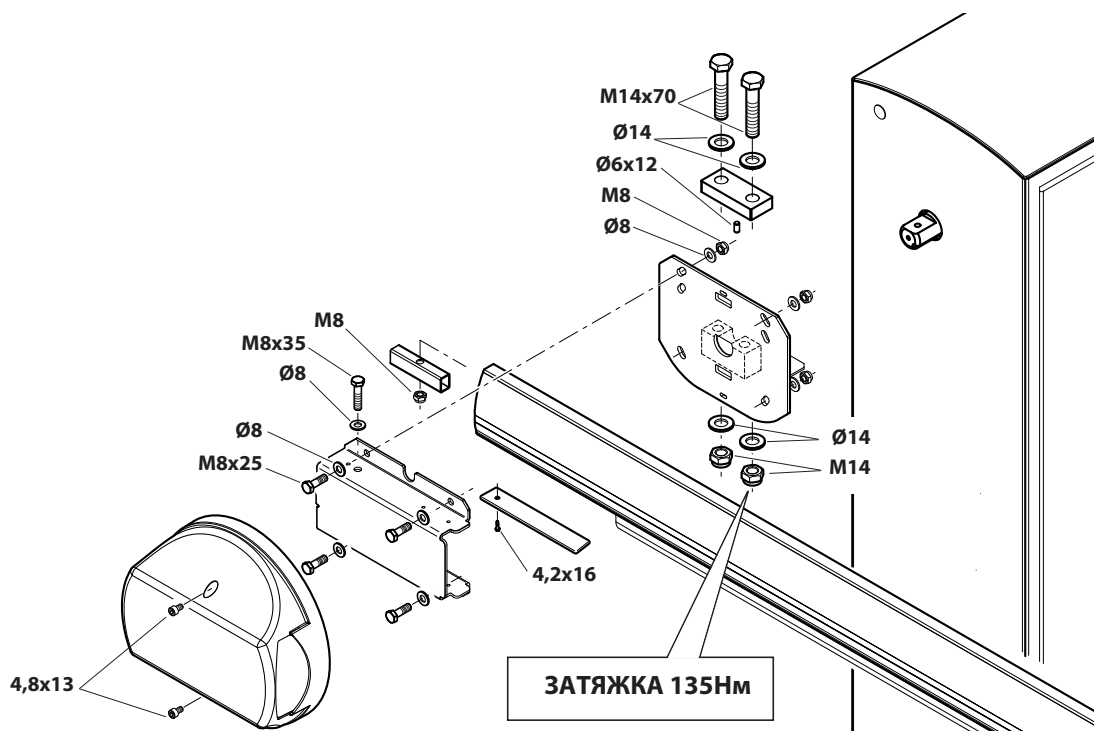
## 2.2 УСТАНОВКА ТУМБЫ



## 2.3 УСТАНОВКА ПРУЖИНЫ



## 2.4 УСТАНОВКА СТРЕЛЫ



## 2.5 ВЫРАВНИВАНИЕ СТРЕЛЫ

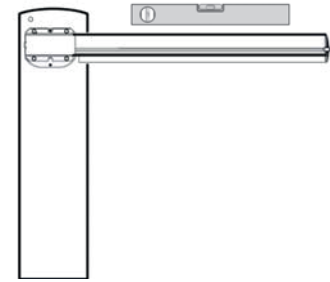


Электрическое подключение блока управления, см. п. 2.8

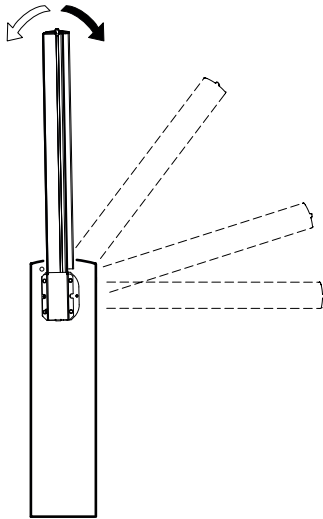
Дайте команду "СТАРТ"  
и установите стрелу  
горизонтально



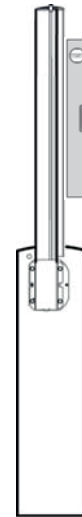
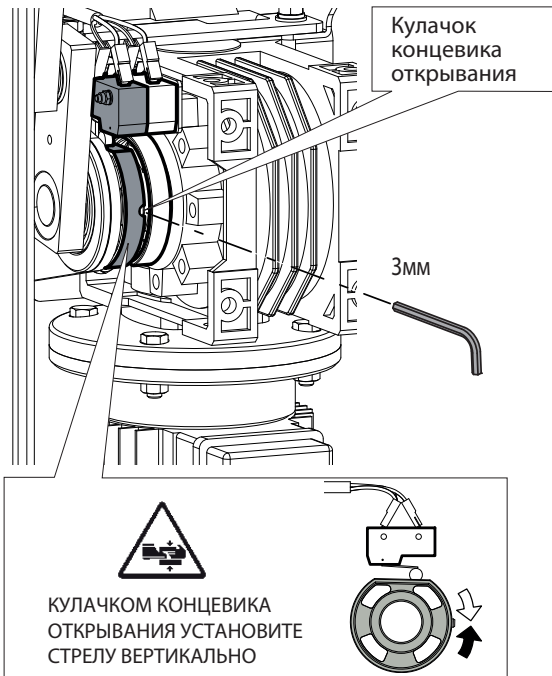
КРЕПЛЕНИЕМ СТРЕЛЫ ВЫРОВНЯЙТЕ  
СТРЕЛУ И ЗАФИКСИРУЙТЕ В  
ГОРИЗОНТАЛЬНОМ ПОЛОЖЕНИИ



Проверьте  
горизонтальность  
стрелы



Дайте команду "СТАРТ"  
и установите стрелу  
вертикально



Проверьте  
вертикальность  
стрелы

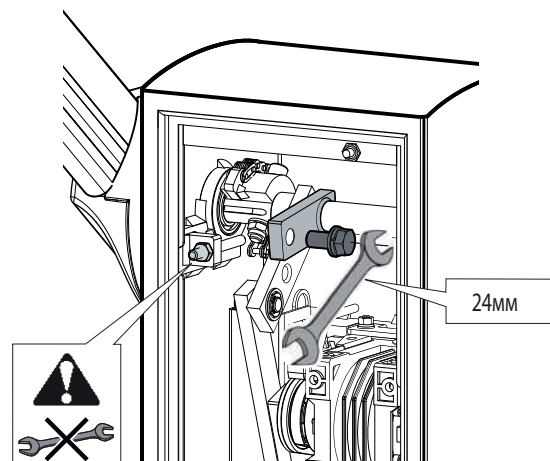
## 2.6 БАЛАНСИРОВКА СТРЕЛЫ

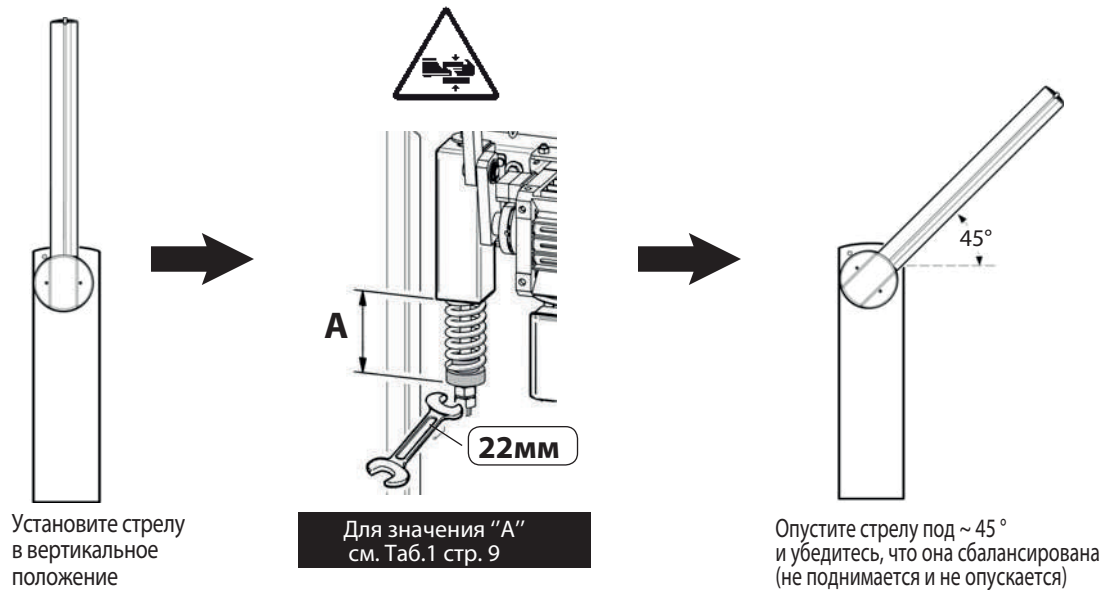
**Всегда выключайте электричество  
перед любыми работами в системе.**



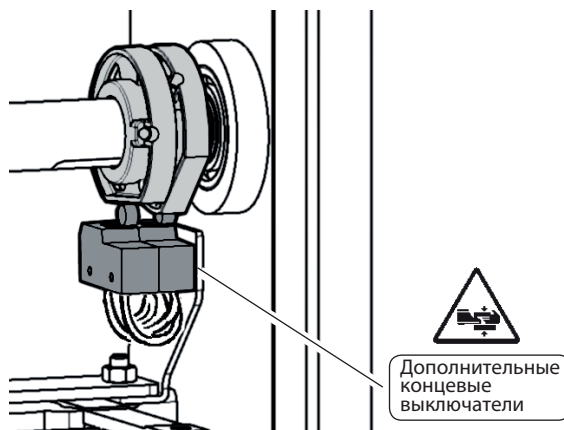
Отверните крепежный болт рычага

**ТОЛЬКО С УСТАНОВЛЕННОЙ СТРЕЛОЙ**





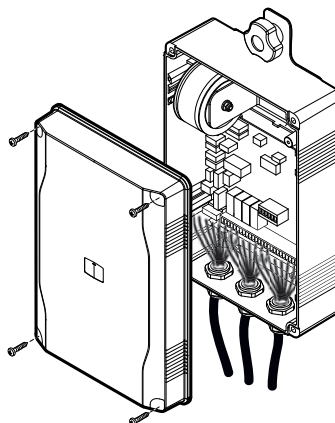
## 2.7 ОПЦИИ



## 2.8 ЭЛЕКТРИЧЕСКИЕ ПОДКЛЮЧЕНИЯ

### CSB-Xtreme

Обратитесь к руководству по установке и эксплуатации блока управления



### 3.1 ОБЩАЯ БЕЗОПАСНОСТЬ

- Шлагбаум предназначен исключительно для транспортных средств. Обозначайте и разграничивайте любые проезды специальными знаками.
- Не допускайте взрослых, детей и имущество в зону работы автоматики.
- В целях безопасности и соблюдения действующих стандартов, используйте блок управления.
- При установке следуйте инструкциям, в прилагаемом листе "ОБЩИЕ ИНСТРУКЦИИ ПО БЕЗОПАСНОСТИ".
- Все электрические соединения должны выполняться в соответствии с действующими законами.
- Установщик должен проинструктировать пользователя, как правильно пользоваться шлагбаумом в аварийной ситуации при ручном маневре и о возможных рисках во время работы.
- Проанализируйте риски и предпримите все необходимые меры для их устранения, как предписано ЕЕС в директиве для механизмов 2006/42 и установите устройства безопасности.
- Всегда отключайте электричество перед выполнением работ в системе блокируемым выключателем.
- При чистке и техническом обслуживании, выполняемые пользователем, не должны допускаться дети.

### 3.2 ПРЕДУПРЕЖДЕНИЯ

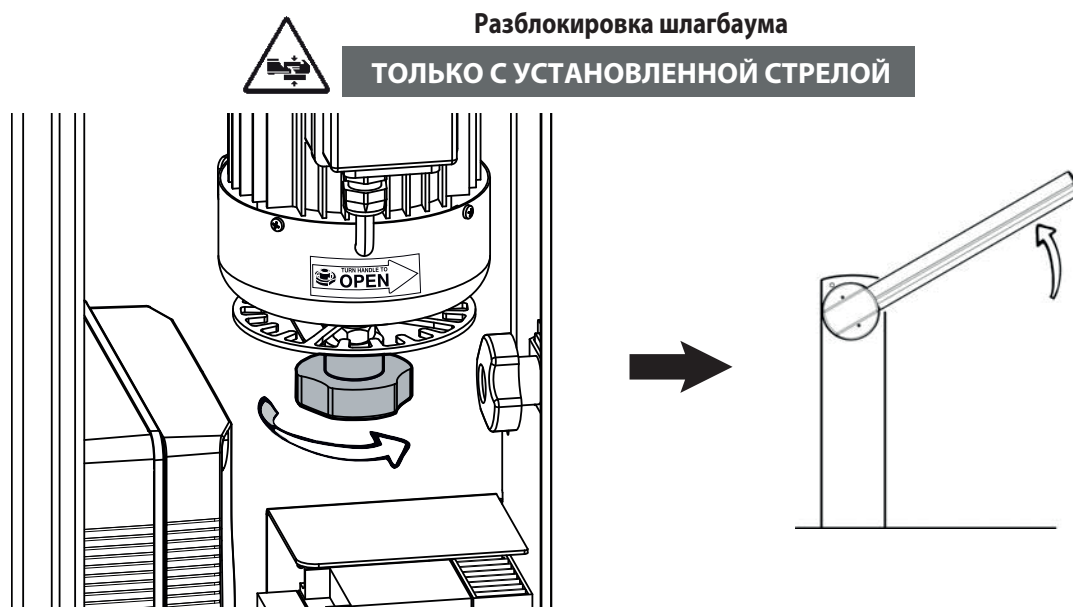
**Правильная работа шлагбаума обеспечивается только при соблюдении данных, содержащихся в настоящем руководстве. Компания не несет ответственность за любой ущерб, возникший в результате несоблюдения стандартов и инструкций, содержащихся в настоящем руководстве. Описания и иллюстрации, содержащиеся в настоящем руководстве, не являются обязательными. Компания резервирует право производить любые изменения, которые считаются подходящими для технических, производственных и коммерческих улучшений продукта, оставляя неизменными основные функции продукта, в любое время и не приступив к обновлению настоящей публикации.**

### 3.3 ЭКСПЛУАТАЦИЯ

- Следуйте инструкциям, приведенным в прилагаемом листе "ОБЩИЕ ИНСТРУКЦИИ ПО БЕЗОПАСНОСТИ".
- **В случае ручного аварийного маневра, следуйте указаниям, описанным в пункте 3.4.**
- Обратитесь к руководству по установке и эксплуатации блока управления.

### 3.4 РУЧНОЕ УПРАВЛЕНИЕ

**Всегда отключайте электричество перед любыми работами в системе.**

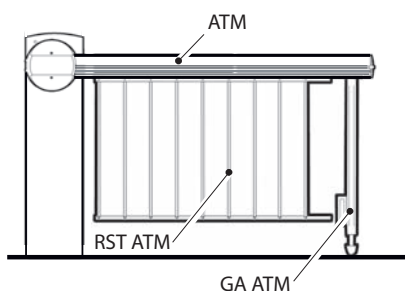
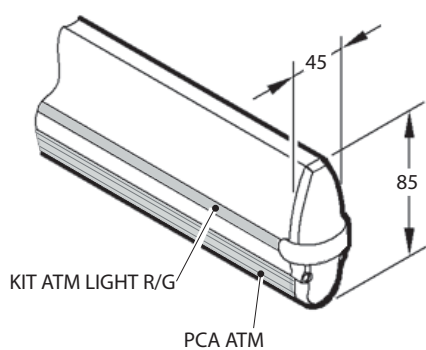


### 3.5 ТЕХНИЧЕСКОЕ ОБСЛУЖИВАНИЕ (КАЖДЫЕ 6 МЕСЯЦЕВ)

- Техническое обслуживание должно выполняться только квалифицированным персоналом.
- Проверьте состояние конструкции шлагбаума.
- Проверьте крепление стрелы.
- Проверьте состояние пружины, цепи и относительных креплений.
- Проверьте баланс стрелы.
- Убедитесь, что в конце перемещения, стрела горизонтальна и вертикальна.
- Проверьте работу блока управления и устройств безопасности.
- Проверьте работу ручного аварийного маневра.
- Запишите обслуживание в форме на стр. 10.



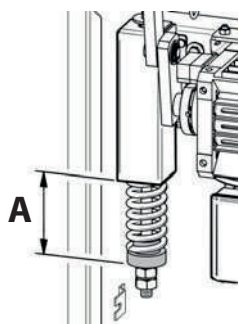
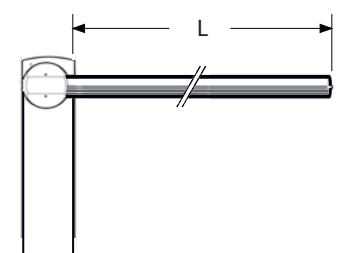
**Tab. 1 MAXIMA ULTRA 35 · БАЛАНСИРОВКА СТРЕЛЫ**



**Не перегружайте стрелу, применяя другие аксессуары**

Калибровка пружин (ПРИБЛИЗИТЕЛЬНЫЕ ДАННЫЕ)

Пружина	Ø Пруток	Цвет
<b>R</b>	7,5	Красный
<b>B</b>	8,0	Синий
<b>G</b>	9,5	Зеленый



		MAXIMA ULTRA 35										
		L	1700	2000	2250	2500	2750	3000	3500	4000	4500	5000
ATM	rev.00		R	R	R	R	B	B	G	G	G	G
	A (мм)		103	103	100	94	100	95	103	103	103	95
ATM + GA ATM	rev.00									G	G	G
	A (мм)									98	90	80
ATM + PCA ATM	rev.00		R	R	R	R	B	B	G	G	G	G
	A (мм)		103	103	96	87	95	90	103	103	98	88
ATM + PCA ATM + GA ATM	rev.00									G	G	G
	A (мм)									95	85	75
ATM + KIT ATM LIGHT R/G	rev.00		R	R	R	R	B	B	G	G	G	G
	A (мм)		103	103	98	90	97	90	103	103	100	88
ATM + KIT ATM LIGHT R/G + GA ATM	rev.00									G	G	G
	A (мм)									95	85	80
ATM + KIT ATM LIGHT R/G + PCA ATM	rev.00		R	R	R	R	B	B	G	G	G	G
	A (мм)		103	100	92	82	92	84	103	100	95	82
ATM + KIT ATM LIGHT R/G + PCA ATM + GA ATM	rev.00									G	G	
	A (мм)									90	80	
ATM + RST ATM	rev.00		R	R	B	B	B	G	G	G	G	
	A (мм)		103	95	100	90	85	103	100	90	80	
ATM + RST ATM + GA ATM	rev.00								G	G		
	A (мм)								90	80		
ATM + RST ATM + KIT ATM LIGHT R/G	rev.00		R	R	B	B	B	G	G	G	G	
	A (мм)		100	90	95	85	80	103	98	85	75	
ATM + RST ATM + KIT ATM LIGHT R/G + GA ATM	rev.00								G	G		
	A (мм)								88	75		

## РЕГИСТРАЦИЯ ТЕХНИЧЕСКОГО ОБСЛУЖИВАНИЯ

## Данные объекта

Исполнитель	
Заказчик	
Серийный номер	
Дата начала работ	
Дата окончания	
Адрес	

№.	Дата	Описание работ	Подпись
1			Исполнитель
			Заказчик
2			Исполнитель
			Заказчик
3			Исполнитель
			Заказчик
4			Исполнитель
			Заказчик
5			Исполнитель
			Заказчик
6			Исполнитель
			Заказчик
7			Исполнитель
			Заказчик
8			Исполнитель
			Заказчик
9			Исполнитель
			Заказчик

МОНТАЖНИК

ДАТА

**Bft Spa**  
Via Lago di Vico, 44 ITALY  
36015 Schio (VI)  
T +39 0445 69 65 11  
F +39 0445 69 65 22  
→www.bft-automation.com



**SPAIN**  
**BFT GROUP ITALIBERICA DE AUTOMATISMOS S.L.**  
08401 Granollers - (Barcelona)  
www.bftautomatismos.com

**FRANCE**  
**AUTOMATISMES BFT FRANCE**  
69800 Saint Priest  
www.bft-france.com

**GERMANY**  
**BFT TORANTRIEBSSYSTEME GmbH**  
90522 Oberasbach  
www.bft-torantriebe.de

**UNITED KINGDOM**  
**BFT AUTOMATION UK LTD**  
Heaton Mersey, Stockport SK4 3GL  
www.bft.co.uk

**IRELAND**  
**BFT AUTOMATION LTD**  
Dublin 12

**BENELUX**  
**BFT BENELUX SA**  
1400 Nivelles  
www.bftbenelux.be

**POLAND**  
**BFT POLSKA SP. Z O.O.**  
05-091 ZĄBKI  
www.bft.pl

**CROATIA**  
**BFT ADRIA D.O.O.**  
51218 Drazice (Rijeka)  
www.bft.hr

**PORTUGAL**  
**BFT SA-COMERCIO DE AUTOMATISMOS E MATERIAL DE SEGURANCIA**  
3026-901 Coimbra  
www.bftportugal.com

**CZECH REPUBLIC**  
**BFT CZ S.R.O.**  
Praha  
www.bft.it

**TURKEY**  
**BFT OTOMATIK KAPI SISTEMELERI SANAY VE**  
Istanbul  
www.bftotomasyon.com.tr

**RUSSIA**  
**BFT RUSSIA**  
111020 Moscow  
www.bftrus.ru

**AUSTRALIA**  
**BFT AUTOMATION AUSTRALIA PTY LTD**  
Wetherill Park (Sydney)  
www.bftaustralia.com.au

**U.S.A.**  
**BFT USA**  
Boca Raton  
www.bft-usa.com

**CHINA**  
**BFT CHINA**  
Shanghai 200072  
www.bft-china.cn

**UAE**  
**BFT Middle East FZCO**  
Dubai