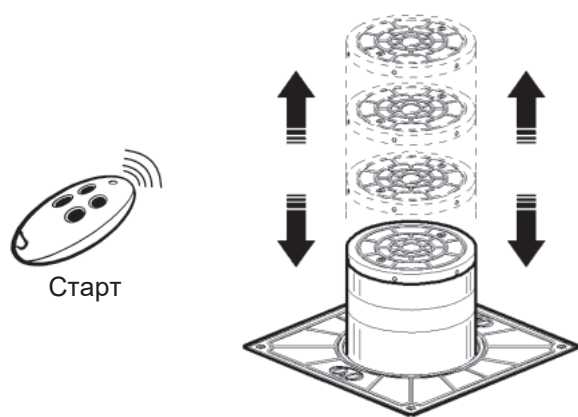
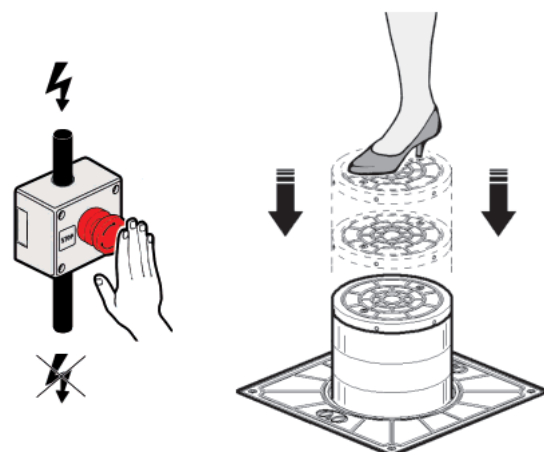


10 ЗАПУСК УСТРОЙСТВА.



11 АВАРИЙНОЕ ОПУСКАНИЕ.



ОБЩАЯ БЕЗОПАСНОСТЬ.

- По соображениям безопасности и в соответствии с действующими стандартами, мы рекомендуем использовать блок управления.
- Компоненты конструкции этого продукта должны соответствовать следующим европейским Директивам: 2004/108/СЕЕ, 2006/108/ЕЕС, 2006/42 ЕЕС с последующими поправками.
Так же, не для стран ЕЭС, вышеупомянутые стандарты, а также действующие национальные стандарты должны соблюдаться в целях обеспечения надлежащего уровня безопасности.
- Компания не несет ответственность за любые последствия, вытекающие в результате недостаточности опыта в технической практике, при установке устройства, описанного в настоящем руководстве.
- Не устанавливайте продукт в потенциально взрывоопасной атмосфере или там, где есть риск пожара.
- Отключите электропитание перед проведением любых работ по установке. Также отключите аккумуляторы, если установлены.
- Установите многополюсный или термоманитный выключатель в питающей сети, имеющий расстояние между контактами, равное или большее, чем 3,5 мм. Также подходящий выключатель для батарей аварийного питания.
- Убедитесь, что дифференциальный выключатель 0,03 А стоит перед выключателем питания сети.
- Убедитесь, что заземление осуществляется правильно.
- Установка должна быть выполнена с использованием предохранительных устройств и управления установленном стандартом EN 12978.
- Установите все устройства безопасности (фотоэлементы, барьер и т.д.), которые необходимы для защиты зоны от любой опасности, вызванной давлением или перемещением.
- Установите, по крайней мере одну, сигнальное устройство (сигнальная лампа), где его можно легко увидеть, и предупреждающий знак.
- Используйте только оригинальные запасные части для технического обслуживания или ремонта.
Компания снимает с себя всякую ответственность за безопасность и правильную эксплуатацию, когда используются компоненты других производителей.
- Не модифицируйте компоненты автоматики, если не уполномочены компанией.
- Утилизируйте упаковочные материалы (пластик, картон, полистирол и т.д.) в соответствии с действующими стандартами.
Держите пакеты из нейлона или полистирола вне досягаемости детей.
- Все, что прямо не предусмотрено в настоящей инструкции, не допускается.
- Информировать пользователя о системах управления и работе разблокировки в случае чрезвычайных ситуаций.

ПРИМЕНЕНИЕ.

- Обратитесь к руководству по установке и эксплуатации блока управления PERSEO CBD.
- Следуйте инструкциям по разблокировке, приведенным в пункте 11, в случае чрезвычайной ситуации.

РЕГУЛЯРНОЕ ТЕХНИЧЕСКОЕ ОБСЛУЖИВАНИЕ (Каждые 6 месяцев).

- Всегда отключайте электричество перед выполнением любых работ по системе и блокируйте выключатель.
- Техническое обслуживание должно осуществляться квалифицированным персоналом.
- Визуально проверить общее состояние и износ наружных частей мешающих столбу.
- Убедитесь, что светоотражающие наклейки не изношены.
- Убедитесь, что подсветка столба работает (EASY Ø200-700).
- Убедитесь, что разблокировка работает нормально.
- Убедитесь, что блок управления и устройства безопасности находятся в надлежащем рабочем состоянии.

COD. 035207 rev. 002 del 22/03/10



O&O s.r.l. - Via Europa, 2 - 42015 CORREGGIO (R.E.) Italy
tel. +39 (0)522 740111 - fax +39 (0)522 631290
http://www.oeo.it - email: oeo@oeo.it
Società soggetta ad attività di direzione e coordinamento di SOMFY S.A.
Company subject to management and coordination activities by SOMFY S.A.



O&O Боллард EASY Rus Ø220-700



РУКОВОДСТВО ПО УСТАНОВКЕ И ЭКСПЛУАТАЦИИ

ВВЕДЕНИЕ.

Руководство по установке и эксплуатации для монтажников, пользователей и обслуживающих инженеров.

Пожалуйста, прочитайте его внимательно перед установкой устройства, прежде чем приступить к обычным или чрезвычайным работам по техническому обслуживанию.

Операции, которые, если не проводятся правильно, могут быть рискованными и обозначаются следующими символами:



ВЫСОКОЕ НАПРЯЖЕНИЕ ДАВЛЕНИЕ

Производитель не несет ответственности за травмы людей, животных или повреждение имущества, в случае превышений пределов, указанных в технических данных или использование отличается от того, для чего был прибор разработан.

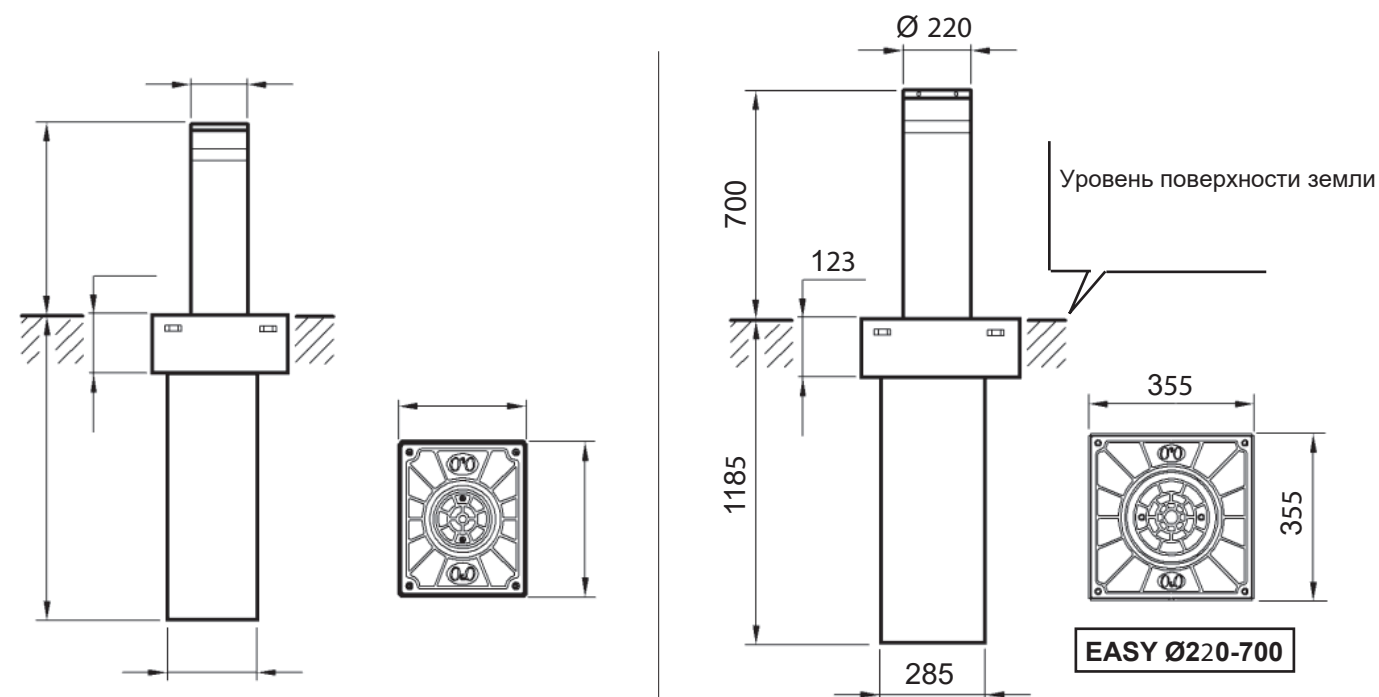
ОБЩАЯ ХАРАКТЕРИСТИКА.

EASY - ограничивающий столб, является идеальным решением для управления дорожным движением в соответствии с современными городскими требованиями. Он может применяться для защиты и безопасности частных владений.

ТЕХНИЧЕСКИЕ ХАРАКТЕРИСТИКИ

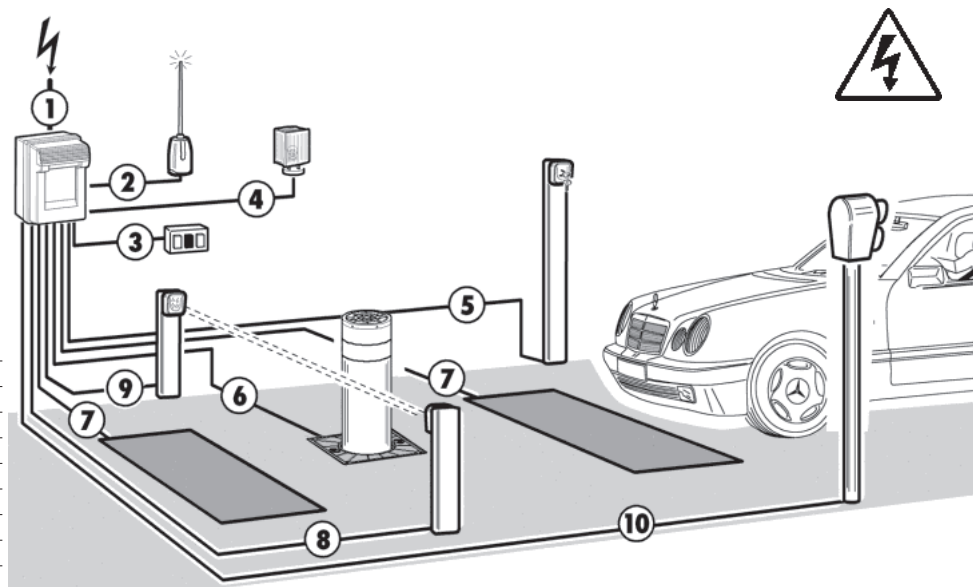
ДВИГАТЕЛЬ	~230В±10% 50+60Гц 130Вт 10мФ 1,4 А
ИНТЕНСИВНОСТЬ	500 циклов / 24 час
КЛАСС ЗАЩИТЫ	IP67
БЛОК УПРАВЛЕНИЯ	PERSEO CBD
ТЕМПЕРАТУРА РАБОЧАЯ	-20 +60 °C
ВРЕМЯ РАБОТЫ	9 с (EASY Ø220-700)
ВЕС	105 кг (EASY Ø220-700)

1 ГАБАРИТНЫЕ РАЗМЕРЫ.

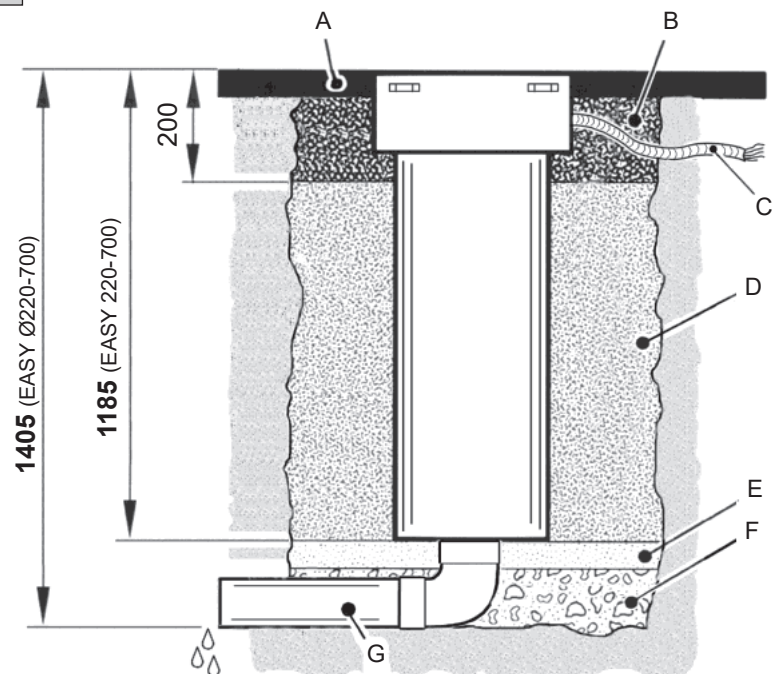


2 ПРОКЛАДКА КАБЕЛЕЙ.

- | | |
|----------------------------|------------------------|
| 1) Однофазная сеть | H05VV-F 2 x 1,5 + E |
| 2) Приемник | 4 x 0,5 |
| 3) Кнопки управления | 4 x 0,5 |
| 4) Сигнальная лампа | 2 x 0,5 |
| 5) Ключ-выключатель | 2 x 0,5 |
| 6) Столб EASY | Кабель 10 м в поставке |
| 7) Металлодетектор | RG58 |
| 8) Передающий фотоэлемент | 2 x 0,5 |
| 9) Принимающий фотоэлемент | 4 x 0,5 |
| 10) Светофор | 3 x 0,5 + E |



3 СХЕМА УСТАНОВКИ.

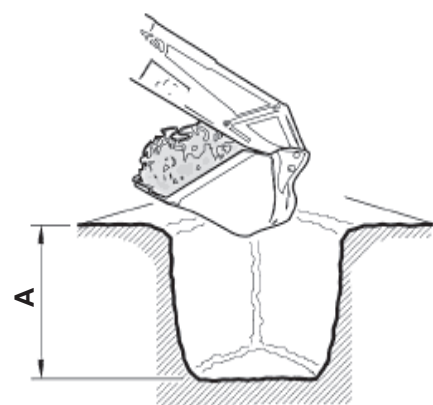


- | | | |
|----------------------|--------------------------|-----------------|
| A) Дорожное покрытие | C) Защитная оболочка Ø50 | E) Мелкий песок |
| B) Бетон | D) Утрамбованный песок | F) Гравий |
| | G) Дренаж Ø125 | |

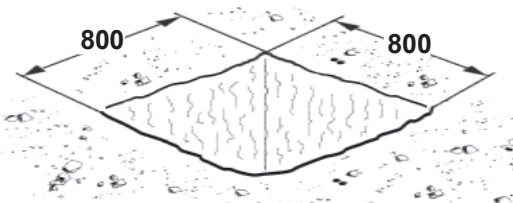
ВНИМАНИЕ! ДРЕНАЖ.

Убедитесь в том, что яма имеет хорошее водопоглощение. Для этого, налейте около 100 литров воды и проверьте, что опорожнение ямы происходит менее чем за 30 минут. В противном случае обеспечьте дренаж воды через трубы, подведенные к каждой опалубке, и соединены с дренажной системой сифоном или ливневую канализацию.

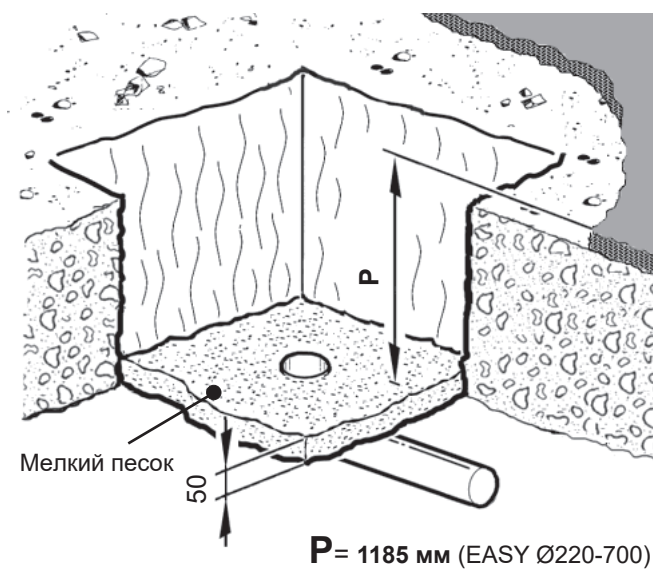
4 ФУНДАМЕНТ.



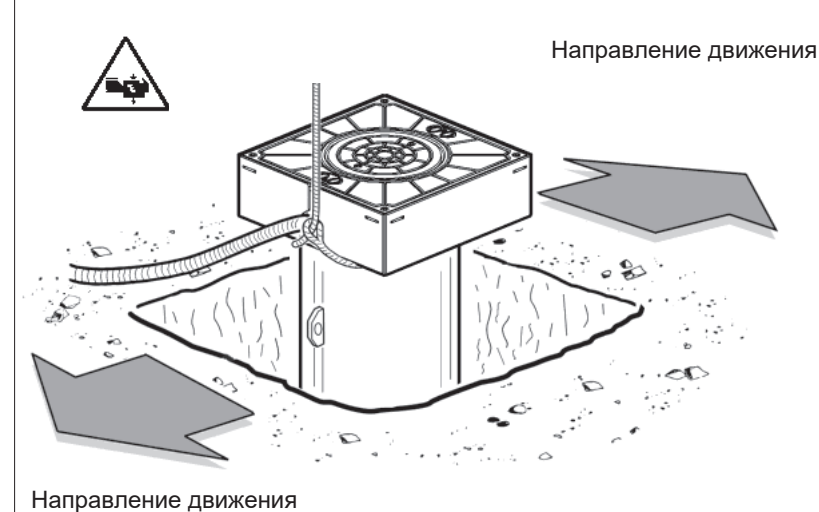
A = 1405 мм мин. (EASY Ø220-700)



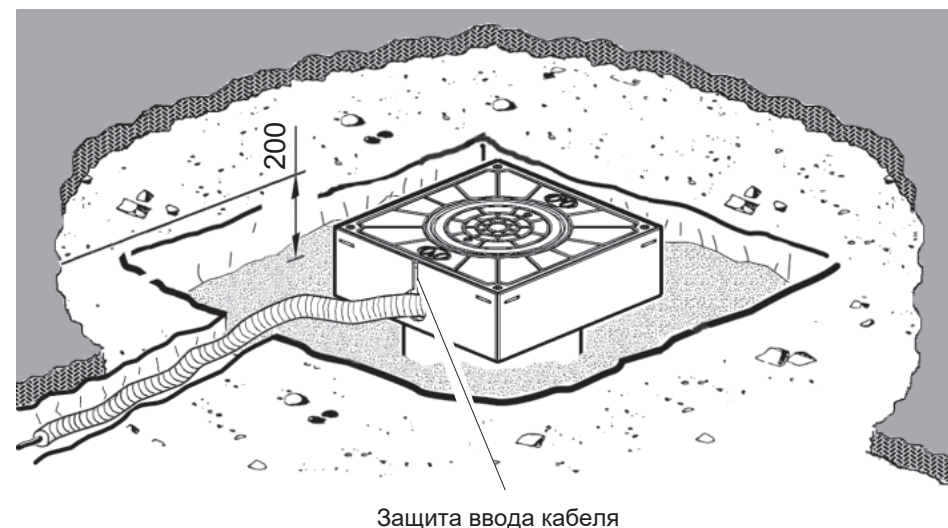
5 ДРЕНАЖ.



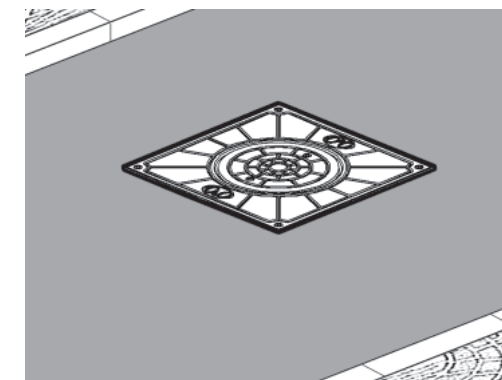
6 УСТАНОВКА СТОЛБА.



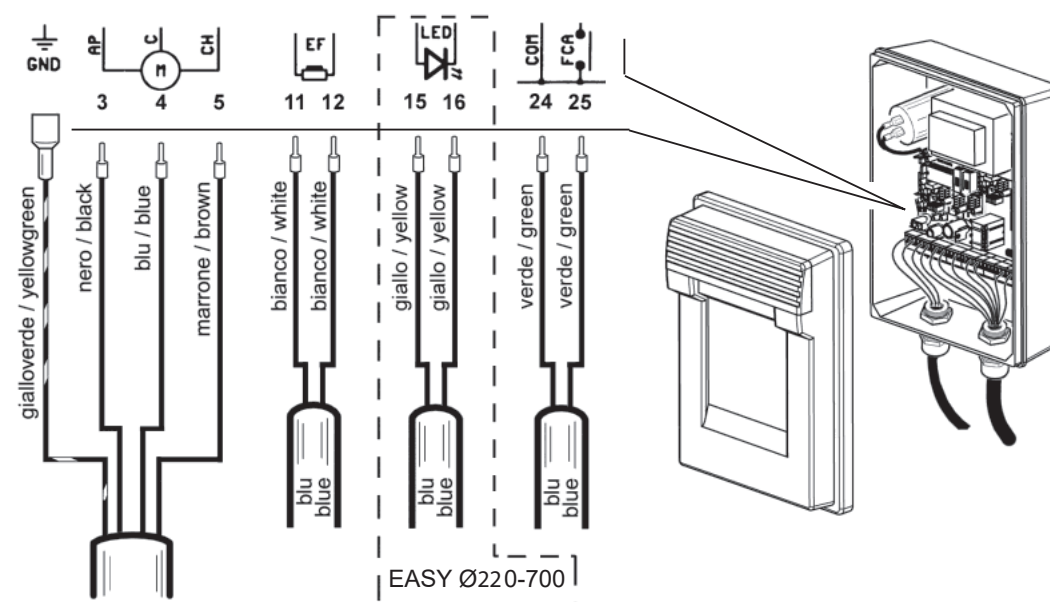
7 ЗАПОЛНЕНИЕ УТРАМБОВАННЫМ ПЕСКОМ.



8 ОКОНЧАТЕЛЬНОЕ ПОКРЫТИЕ.



9 ПОДКЛЮЧЕНИЕ.



• Обратитесь к руководству по установке и эксплуатации блока управления PERSEO CBD.