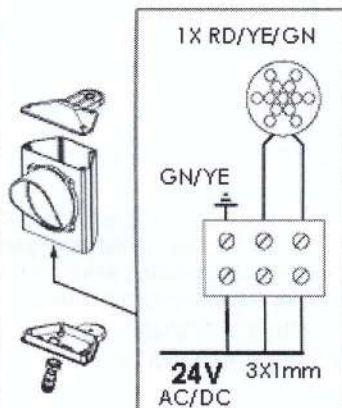
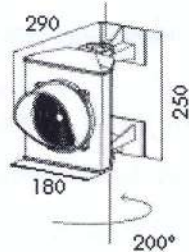


MADE IN ITALY

24V AC/DC 1X 3W

100.000h
180 X 290 X 250 mm
1.5Kg
IP 65

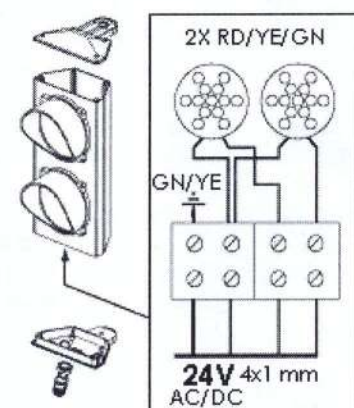
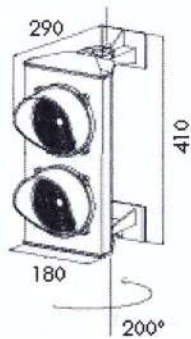
ASF25L1V/G/R



24V AC/DC 2X 3W

100.000h
180 X 290 X 410 mm
2.7 Kg
IP 65

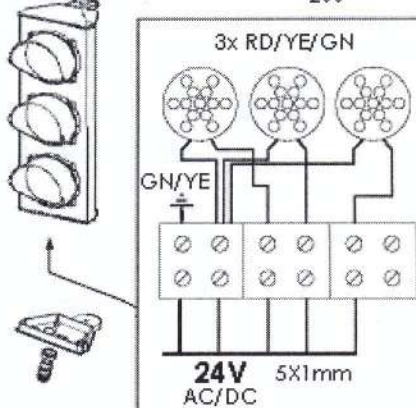
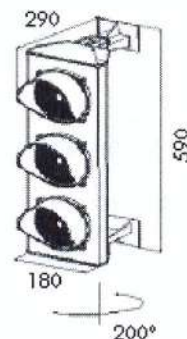
ASF25L2RV



24V AC/DC 3X 3W

100.000h
180 X 290 X 590 mm
3.25 kg
IP 65

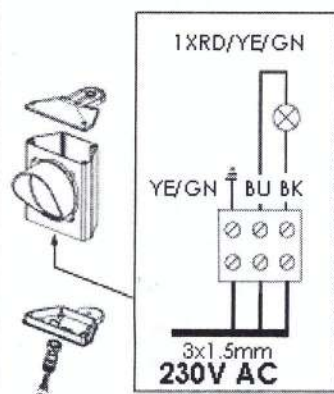
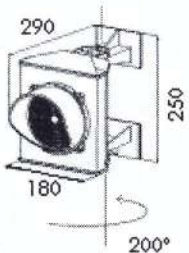
ASF25L3GRV



230V AC, max 70W

(ATL max, 2x 40 W)
180x 290 x 250 mm
1.5 Kg
IP 65

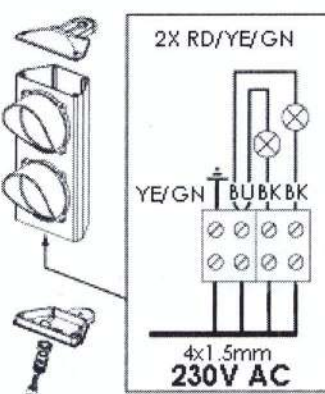
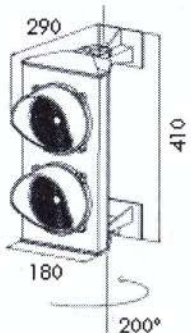
ASF1G/R/V



230V AC, max 70W

(ATL max, 2x 40 W)
180 x 290 x 410mm
2.7 Kg
IP 65

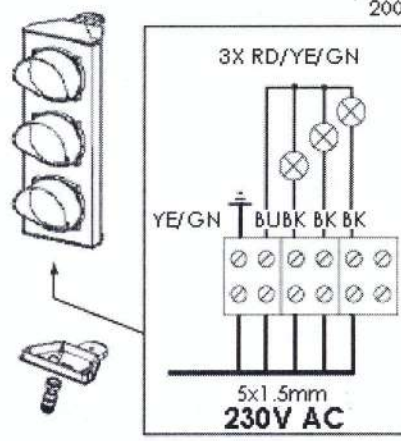
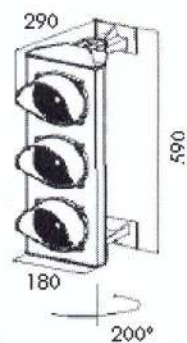
ASF2RV

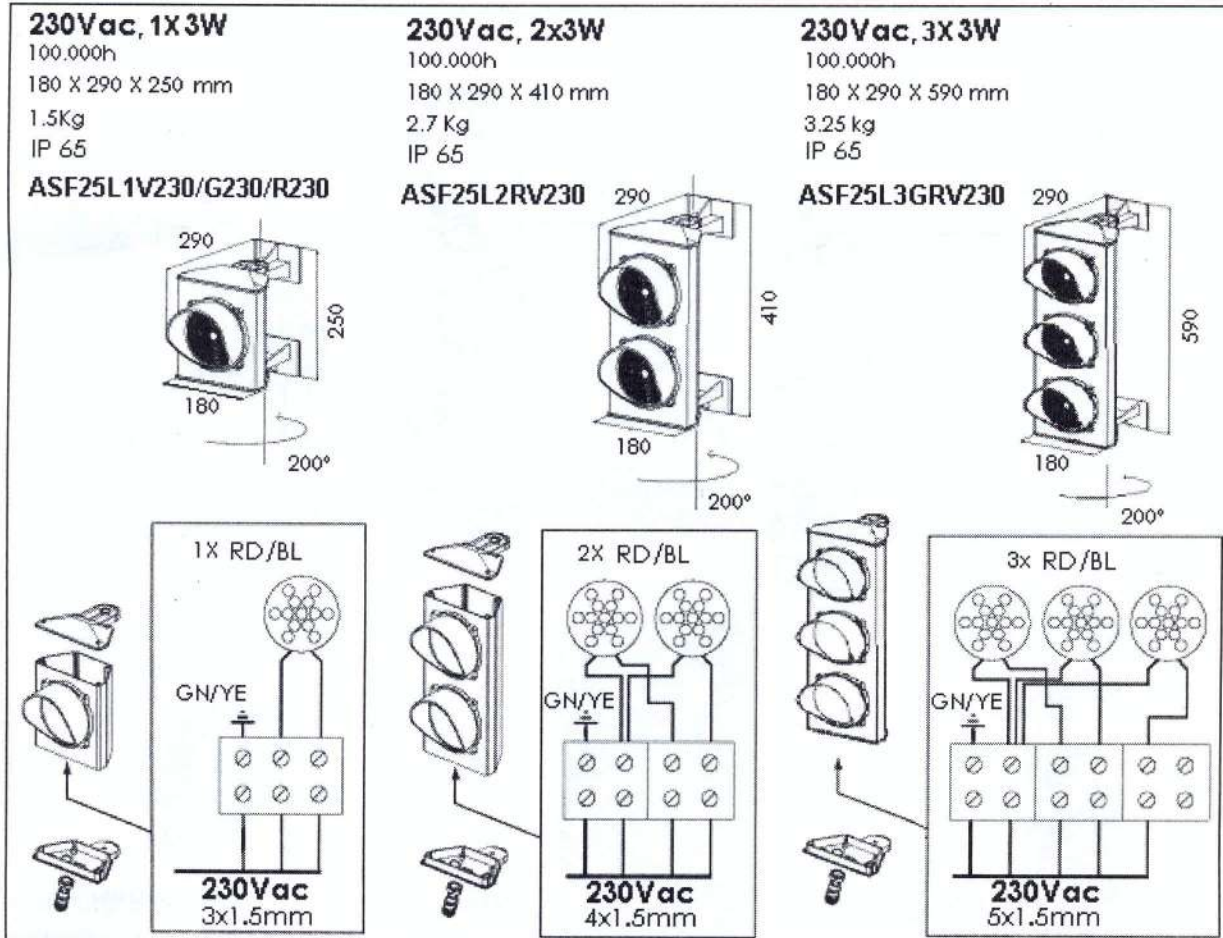


230V AC, max 70W

(ATL max, 2x 40 W)
180 x 290 x 590 mm
3.25 Kg
IP 65

ASF3GRV





Declaration of Conformity

Il sottoscritto, dichiara che il prodotto
 I hereby declare that the product

Descrizione / Description

SEMAFORO A UNA, DUE E TRE LUCI A LAMPADE
 SEMAFORO A UNA, DUE E TRE LUCI A LED
 è conforme a tutte le norme tecniche relative al prodotto entro il campo di applicabilità delle Direttive Comunitarie 89/336/CEE (EMC), 92/31/CEE, 93/68/CEE e 73/23/CEE, satisfies all the technical regulations applicable to the product within the scope of Council Directives 89/336/EEC (EMC), 92/31/CEE, 93/68/CEE and 73/23/CEE:

Marca / Trademark

STAGNOLI

EN 61000-6-1 : 2001 / EN 61000-6-2 : 2001 / EN 61000-6-3 : 2001 / EN 60335-1 : 1997

COSTRUTTORE o RAPPRESENTANTE AUTORIZZATO:
 MANUFACTURER or AUTHORISED REPRESENTATIVE:

STAGNOLI TG S.r.l.
 Via Mantova Trav 1a ,105a/b
 25017 Lonato Del Garda (BS) – ITALIA

Questa dichiarazione viene emessa sotto la sola responsabilità del costruttore e, se applicabile, del suo rappresentante autorizzato
 This declaration is issued under the sole responsibility of the manufacturer and, if applicable, his authorised representative.

Lonato Del Garda, 05/07/2006

(Luogo, data di emissione)
 (Place, date of issue)


 (Firma)
 (Signature)
 FRANCESCO ALBIERO
 (PRESIDENTE STAGNOLI T.G.)