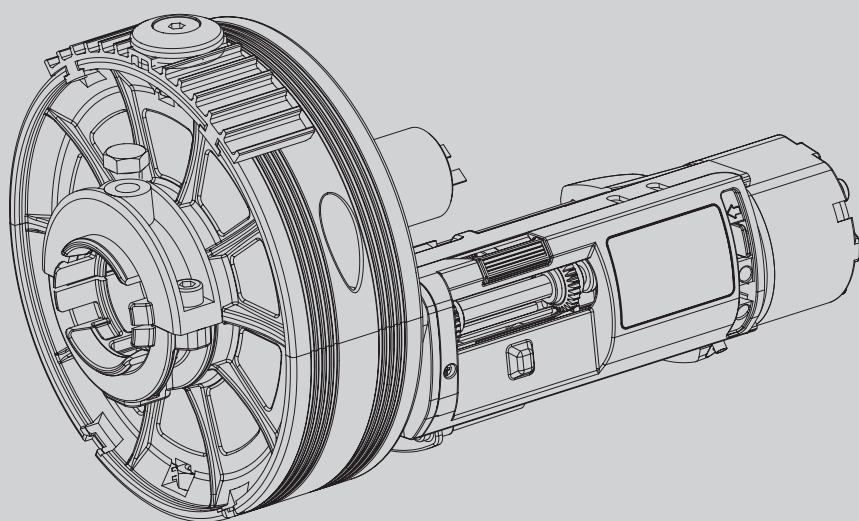




AUTOMAZIONI PER SERRANDE BILANCIATE
 OPERATORS FOR BALANCED ROLL-UP DOORS
 MOTORISATIONS POUR RIDEAUX ÉQUILIBRÉS
 AUTOMATISCHE TORANTRIEBE FÜR AUSGEWUCHTETE ROLLTORE
 AUTOMATISMOS PARA CIERRES METALICOS EQUILIBRADOS
 AUTOMAÇÕES PARA GRADES DE ENROLAR EQUILIBRADAS



AUTOMAZIONI PER SERRANDE BILANCIATE
 OPERATORS FOR BALANCED ROLL-UP DOORS
 MOTORISATIONS POUR RIDEAUX ÉQUILIBRÉS
 AUTOMATISCHE TORANTRIEBE FÜR AUSGEWUCHTETE ROLLTORE
 AUTOMATISMOS PARA CIERRES METALICOS EQUILIBRADOS
 AUTOMAÇÕES PARA GRADES DE ENROLAR EQUILIBRADAS

WIND RMB 130B 200

WIND RMB 130B 200 EF

WIND RMB 170B 200

WIND RMB 170B 200 EF

BFT



AZIENDA CON SISTEMA DI GESTIONE
 INTEGRATO CERTIFICATO DA DNV
 = UNI EN ISO 9001:2008 =
 UNI EN ISO 14001:2004

ATTENZIONE! Importanti istruzioni di sicurezza. Leggere e seguire attentamente tutte le avvertenze e le istruzioni che accompagnano il prodotto poiché un'installazione errata può causare danni a persone, animali o cose. Le avvertenze e le istruzioni forniscono importanti indicazioni riguardanti la sicurezza, l'installazione, l'uso e la manutenzione. Conservare le istruzioni per allegarle al fascicolo tecnico e per consultazioni future.

SICUREZZA GENERALE

Questo prodotto è stato progettato e costruito esclusivamente per l'utilizzo indicato in questa documentazione. Usi diversi da quanto indicato potrebbero essere causa di danni al prodotto e di pericolo.

-Gli elementi costruttivi della macchina e l'installazione devono essere in accordo con le seguenti Direttive Europee, ove applicabili: 2004/108/CE, 2006/95/CE, 2006/42/CE, 89/106/CE, 99/05/CE e loro modifiche successive. Per tutti i Paesi extra CEE, oltre alle norme nazionali vigenti, per un buon livello di sicurezza è opportuno rispettare anche le norme citate.

-La Ditta costruttrice di questo prodotto (di seguito "Ditta") declina qualsiasi responsabilità derivante da un uso improprio o diverso da quello per cui è destinato e indicato nella presente documentazione nonché dall'inosservanza della Buona Tecnica nella costruzione delle chiusure (porte, cancelli, ecc.) e dalle deformazioni che potrebbero verificarsi durante l'uso.

-L'installazione deve essere eseguita da personale qualificato (installatore professionale, secondo EN12635), nell'osservanza della Buona Tecnica e delle norme vigenti.

-Prima di installare il prodotto apportare tutte le modifiche strutturali relative alle realizzazioni dei franchi di sicurezza a alla protezione o segregazione di tutte le zone di schiacciamento, cesoimento, convogliamento e di pericolo in genere, secondo quanto previsto dalle norme EN 12604 ed 12453 o eventuali norme locali di installazione. Verificare che la struttura esistente abbia i necessari requisiti di robustezza e stabilità.

-Prima di iniziare l'installazione verificare l'integrità del prodotto.

-La Ditta non è responsabile della inosservanza della Buona Tecnica nella costruzione e manutenzione degli infissi da motorizzare, nonché delle deformazioni che dovessero intervenire nell'utilizzo.

-Verificare che l'intervallo di temperatura dichiarato sia compatibile con il luogo destinato all'installazione dell'automazione.

-Non installare questo prodotto in atmosfera esplosiva: la presenza di gas o fumi infiammabili costituisce un grave pericolo per la sicurezza.

-Togliere l'alimentazione elettrica, prima di qualsiasi intervento sull'impianto. Scollegare anche eventuali batterie tampone se presenti.

-Prima di collegare l'alimentazione elettrica, accertarsi che i dati di targa corrispondano ai quelli della rete di distribuzione elettrica e che a monte dell'impianto elettrico vi siano un interruttore differenziale e una protezione da sovracorrente adeguati. Prevedere sulla rete di alimentazione dell'automazione, un interruttore o un magnetotermico omnipolare con distanza di apertura dei contatti conforme a quanto previsto dalle norme vigenti.

-Verificare che a monte della rete di alimentazione, vi sia un interruttore differenziale con soglia non superiore a 0.03A e a quanto previsto dalle norme vigenti.

-Verificare che l'impianto di terra sia realizzato correttamente: collegare a terra tutte le parti metalliche della chiusura (porte, cancelli, ecc.) e tutti i componenti dell'impianto provvisti di morsetto di terra.

-L'installazione deve essere fatta utilizzando dispositivi di sicurezza e di comandi conformi alla EN 12978 e EN12453.

-Le forze di impatto possono essere ridotte mediante l'utilizzo di bordi deformabili.

-Nel caso in cui le forze di impatto superino i valori previsti dalle norme, applicare dispositivi elettrosensibili o sensibili alla pressione.

-Applicare tutti i dispositivi di sicurezza (fotocellule, coste sensibili, ecc.) necessari a proteggere l'area da pericoli di impatto, schiacciamento, convogliamento, cesoimento. Tenere in considerazione le normative e le direttive in vigore, i criteri della Buona Tecnica, l'utilizzo, l'ambiente di installazione, la logica di funzionamento del sistema e le forze sviluppate dall'automazione.

-Applicare i segnali previsti dalle normative vigenti per individuare le zone pericolose (i rischi residui). Ogni installazione deve essere identificata in modo visibile secondo quanto prescritto dalla EN1241-1.

- Successivamente al completamento dell'installazione, applicare una targa identificativa della porta/cancello

-Questo prodotto non può essere installato su ante che incorporano delle porte (a meno che il motore sia azionabile esclusivamente a porta chiusa).

-Se l'automazione è installata ad una altezza inferiore a 2,5 m o se è accessibile, è necessario garantire un adeguato grado di protezione delle parti elettriche e meccaniche.

Solo per automazioni per serrande:

1) Le parti in movimento del motore devono essere installate ad una altezza superiore a 2,5m al di sopra del pavimento o al di sopra di un altro livello che possa consentire l'accesso.

2) Il motoriduttore deve essere installato in uno spazio segregato e provvisto di protezione in modo che sia accessibile solo con uso di utensili.

-Installare qualsiasi comando fisso in posizione tale da non causare pericoli e lontano da parti mobili. In particolare i comandi a uomo presente devono essere posizionati in vista diretta della parte guidata, e, a meno che non siano a chiave, devono essere installati a una altezza minima di 1,5 m e in modo tale da non essere accessibili al pubblico.

-Applicare almeno un dispositivo di segnalazione luminosa (lampeggiante) in posizione visibile, fissare inoltre alla struttura un cartello di Attenzione.

-Fissare in modo permanente una etichetta relativa al funzionamento dello sblocco manuale dell'automazione e apporla vicino all'organo di manovra.

-Assicurarsi che durante la manovra siano evitati o protetti i rischi meccanici ed in particolare l'impatto, lo schiacciamento, il convogliamento, il cesoimento tra parte guidata e parti circostanti.

-Dopo aver eseguito l'installazione, assicurarsi che il settaggio dell'automazione motore sia correttamente impostato e che i sistemi di protezione e di sblocco funzionino correttamente.

-Usare esclusivamente parti originali per qualsiasi manutenzione o riparazione. La Ditta declina ogni responsabilità ai fini della sicurezza e del buon funzionamento dell'automazione se vengono impiegati componenti di altri produttori.

-Non eseguire alcuna modifica ai componenti dell'automazione se non espressamente autorizzata dalla Ditta.

-Istruire l'utilizzatore dell'impianto per quanto riguarda gli eventuali rischi residui, i sistemi di comando applicati e l'esecuzione della manovra apertura manuale in caso di emergenza: consegnare il manuale d'uso all'utilizzatore finale.

-Smaltire i materiali di imballo (plastica, cartone, polistirolo, ecc.) secondo quanto previsto dalle norme vigenti. Non lasciare buste di nylon e polistirolo alla portata dei bambini.

COLLEGAMENTI

ATTENZIONE! Per il collegamento alla rete utilizzare: cavo multipolare di sezione minima 5x1,5mm² o 4x1,5mm² per alimentazioni trifase oppure 3x1,5mm² per alimentazioni monofase (a titolo di esempio, il cavo può essere del tipo H05 VV-F con sezione 4x1,5mm²). Per il collegamento degli ausiliari utilizzare conduttori con sezione minima di 0,5 mm².

-Utilizzare esclusivamente pulsanti con portata non inferiore a 10A-250V.

-I conduttori devono essere vincolati da un fissaggio supplementare in prossimità dei morsetti (per esempio mediante fascette) al fine di tenere nettamente separate le parti in tensione dalle parti in bassissima tensione di sicurezza.

-Il cavo di alimentazione, durante l'installazione, deve essere sguainato in modo da permettere il collegamento del conduttore di terra all'appropriato morsetto lasciando però i conduttori attivi il più corti possibile. Il conduttore di terra deve essere l'ultimo a tendersi in caso di allentamento del dispositivo di fissaggio del cavo.

ATTENZIONE! i conduttori a bassissima tensione di sicurezza devono essere fisicamente separati dai conduttori a bassa tensione.

L'accessibilità alle parti in tensione deve essere possibile esclusivamente per il personale qualificato (installatore professionale)

VERIFICA DELL'AUTOMAZIONE E MANUTENZIONE

Prima di rendere definitivamente operativa l'automazione, e durante gli interventi di manutenzione, controllare scrupolosamente quanto segue:

-Verificare che tutti i componenti siano fissati saldamente;

-Verificare l'operazione di avvio e fermata nel caso di comando manuale.

-Verificare la logica di funzionamento normale o personalizzata.

-Solo per cancelli scorrevoli: verificare il corretto ingranamento cremagliera - pignone con un gioco di 2 mm lungo tutta la cremagliera; tenere la rotaia di scorrimento sempre pulita e libera da detriti.

-Solo per cancelli e porte scorrevoli: verificare che il binario di scorrimento del cancello sia lineare, orizzontale e le ruote siano idonee a sopportare il peso del cancello.

-Solo per cancelli scorrevoli sospesi (Cantilever): verificare che non ci sia abbassamento o oscillazione durante la manovra.

-Solo per cancelli a battente: verificare che l'asse di rotazione delle ante sia perfettamente verticale.

-Solo per barriere: prima di aprire la portina la molla deve essere scarica (asta verticale).

-Controllare il corretto funzionamento di tutti i dispositivi di sicurezza (fotocellule, coste sensibili, ecc) e la corretta regolazione della sicurezza antischiacciamento verificando che il valore della forza d'impatto misurato nei punti previsti dalla norma EN 12445, sia inferiore a quanto indicato nella norma EN 12453.

-Le forze di impatto possono essere ridotte mediante l'utilizzo di bordi deformabili.

-Verificare la funzionalità della manovra di emergenza ove presente.

-Verificare l'operazione di apertura e chiusura con i dispositivi di comando applicati.

-Verificare l'integrità delle connessioni elettriche e dei cablaggi, in particolare lo stato delle guaine isolanti e dei pressa cavi.

-Durante la manutenzione eseguire la pulizia delle ottiche delle fotocellule.

-Per il periodo di fuori servizio dell'automazione, attivare lo sblocco di emergenza (vedi paragrafo "MANOVRA DI EMERGENZA") in modo da rendere folle la parte guidata e permettere così l'apertura e la chiusura manuale del cancello.

-Se il cavo di alimentazione è danneggiato, esso deve essere sostituito dal costruttore o dal suo servizio di assistenza tecnica o comunque da una persona con qualifica simile, in modo da prevenire ogni rischio.

-Se si installano dispositivi di tipo "D" (come definiti dalla EN12453), collegati in modalità non verificata, prescrivere una manutenzione obbligatoria con frequenza almeno semestrale.

-La manutenzione come sopra descritta deve essere ripetuta con frequenza almeno annuale o ad intervalli di tempo minori qualora le caratteristiche del sito o dell'installazione lo richiedessero.

ATTENZIONE!

Ricordarsi che la motorizzazione è una facilitazione dell'uso del cancello/porta e non risolve problemi a difetti e deficienze di installazione o di mancata manutenzione.

DEMOLIZIONE

L'eliminazione dei materiali va fatta rispettando le norme vigenti. Nel caso di demolizione dell'automazione non esistono particolari pericoli o rischi derivanti dall'automazione stessa.

È opportuno, in caso di recupero dei materiali, che vengano separati per tipologia (parti elettriche - rame - alluminio - plastica - ecc.).

SMANTELLAMENTO

Nel caso l'automazione venga smontata per essere poi rimontata in altro sito bisogna:

-Togliere l'alimentazione e scollegare tutto l'impianto elettrico.

-Togliere l'attuatore dalla base di fissaggio.

-Smontare tutti i componenti dell'installazione.

-Nel caso alcuni componenti non possano essere rimossi o risultino danneggiati, provvedere alla loro sostituzione.

LA DICHIARAZIONE DI CONFORMITÀ PUÒ ESSERE CONSULTATA SUL SITO: WWW.BFT.IT NELLA SEZIONE PRODOTTI.

Tutto quello che non è espressamente previsto nel manuale d'installazione, non è permesso. Il buon funzionamento dell'operatore è garantito solo se vengono rispettati i dati riportati. La ditta non risponde dei danni causati dall'inosservanza delle indicazioni riportate in questo manuale. Lasciando inalterate le caratteristiche essenziali del prodotto, la Ditta si riserva di apportare in qualunque momento le modifiche che essa ritiene convenienti per migliorare tecnicamente, costruttivamente e commercialmente il prodotto, senza impegnarsi ad aggiornare la presente pubblicazione.

2) GENERALITÀ

Motoriduttore centrale per serrande avvolgibili, dispone di finecorsa elettrici regolabili in apertura e chiusura. Disponibile in versione reversibile (WIND RMB130B 200 - WIND RMB 170B200) e irreversibile (WIND RMB 130B 200EF) e (WIND RMB 170B 200EF), dotato di elettrofreno. Per le versioni irreversibili la manovra di emergenza si effettua mediante un pomello a filo. Il motoriduttore è fornito per assi da 42/48/60 mm e puleggia a frizione da 206/220 mm.

3) DATI TECNICI

| | WIND RMB 130B 200 | WIND RMB 130B 200 EF | WIND RMB 170B 200 | WIND RMB 170B 200 EF |
|------------------------------|---|----------------------|-------------------|----------------------|
| Diametro puleggia | 206/220 | | | |
| Alimentazione | 220-230V 50/60Hz. | | | |
| Potenza assorbita | 400W | 400W | 600W | 600W |
| Tempo di funzionamento | 5' | | | |
| Corsa massima della serranda | 6m | | | |
| Giri albero uscita | 10min ⁻¹ | | | |
| Protezione termica | presente | | | |
| Condensatore | 14 uF | 14 uF | 18 uF | 18 uF |
| Lubrificazione riduttore | Grasso permanente | | | |
| Coppia max. | 130 Nm | 126 Nm | 178 Nm | 168 Nm |
| Coppia nominale | 65 Nm | 65 Nm | 90 Nm | 85 Nm |
| Fincorsa | Elettromeccanici incorporati e regolabili | | | |
| Temperatura di esercizio | -10°C a + 50 °C | | | |
| Grado di protezione | IP20 | | | |
| Peso attuatore | 6 kg | 7 kg | 6,85 kg | 7,83 kg |
| Rumorosità | <70dB(A) | | | |
| Dimensioni | Fig.B | | | |

(* altre tensioni disponibili a richiesta)

4) ACCESSORI

- LCK Cassaforte esterna per sblocco
- X EF1 Kit elettrofreno da installare su WIND RMB 130B 200-WIND RMB 170B 200

5) VERIFICHE PRELIMINARI

Prima di installare il motore, togliere eventuali funi o catene superflue e disabilitare qualsiasi apparecchiatura non necessaria. Verificare che le caratteristiche della serranda siano compatibili con la coppia massima dichiarata e con il tempo di funzionamento. Verificare il peso della serranda, controllare il diametro delle scatole portamolle e il diametro dell'albero portamolle. Scegliere il modello, con o senza blocco in chiusura, più indicato per il tipo di applicazione. NOTA: Tutti i modelli sprovvisti di elettrofreno sono predisposti per una eventuale successiva applicazione di quest'ultimo (KIT EF). Prima di procedere all'installazione verificare con attenzione:

- che la struttura della serranda sia robusta e rigida.
- che la serranda scorra con regolarità per tutta la sua corsa, senza punti di attrito.
- se la manovra risulta difficoltosa ingrassare le rotaie di scorrimento.
- sistemare o sostituire le parti usurate o difettose.

L'affidabilità e la sicurezza dell'automazione è direttamente influenzata dallo stato della struttura della serranda.

La motorizzazione è una facilitazione d'uso e non risolve problemi dovuti a difetti e deficienze di installazione o di mancata manutenzione della serranda.

6) MONTAGGIO MOTORIDUTTORE

- 1) Eseguire 2 fori nel tubo portante secondo la figura C, uno di 10 mm per l'inserimento della vite antirotazione e l'altro di 12 mm per il passaggio del cavo elettrico, posizionando il motoriduttore, previamente disposto in posizione centrale con la scatola del gruppo fine corsa posta in posizione comoda per effettuare e calibrare la manovra. Se l'attuatore è dotato di elettrofreno, eseguire un ulteriore foro da 10 mm per permettere il passaggio del cavo sblocco manuale.
- 2) Separare in 2 la puleggia svitando con chiave esagonale da 6 mm le viti M8x25. Togliere il cuscinetto a rullini evitando di piegarlo nel senso contrario al diametro

del tubo e posarlo in un luogo pulito. Separare il corpo motore estraendo le 4 viti mediante la chiave esagonale da 6 mm.(figura D). Riaccoppiare il corpo motore sul tubo della porta avvitando le 4 viti. Se il tubo non è da 60 mm utilizzare il manicotto supplementare da 48 o 42 mm (figura E-F). Avvitare completamente la vite M10x40 (figura G) perchè si possa introdurre nel foro da 10 mm effettuato precedentemente. Inserire il cuscinetto a rullini nell'apposito spazio. Inserire la puleggia accoppiando nuovamente le due parti e avvitando bene le viti. Avvitare la vite M10x40, bimotore fino a che faccia pressione sul tubo e stringere il dado per bloccarlo.

- 3) L'attuatore deve risultare perfettamente fissato e la puleggia deve poter ruotare liberamente, per questo nei modelli con freno si dovrà sbloccare previamente. Effettuare un foro da 10 mm sull'ultimo elemento della serranda, in corrispondenza con il foro e il dado M10 della puleggia (figura H). Se la porta è composta da elementi ondulati o irregolari, è necessario accoppiare la puleggia dell'attuatore con un pezzo metallico piatto della lunghezza di circa 1 metro). Inserire il cavo elettrico all'interno del tubo della porta attraverso il foro da 12 mm previamente effettuato e procedere al collegamento elettrico. Se l'attuatore è dotato di elettrofreno introdurre nel foro da 12 mm il cavo di sblocco manuale, evitando di creare pieghe pronunciate al cavo.

7) PREDISPOSIZIONE DELL'IMPIANTO ELETTRICO

Predisporre l'impianto elettrico facendo riferimento alle norme CEI vigenti per gli impianti elettrici. Tenere nettamente separati i collegamenti di alimentazione di rete dai collegamenti di servizio (fotocellule, coste sensibili, dispositivi di comando ecc.). **ATTENZIONE! Per il collegamento alla rete, utilizzare cavo multipolare di sezione minima 4x1.5mm² e del tipo previsto dalle normative precedentemente citate (a titolo di esempio se il cavo non è protetto deve essere almeno pari a H07 RN-F mentre se protetto deve essere almeno pari a H05 VV-F con sezione 4x1.5 mm²).**

Realizzare i collegamenti dei dispositivi di comando e di sicurezza in armonia con le norme per l'impiantistica vigenti. In fig.O è riportato il numero di collegamenti e la sezione per una lunghezza dei cavi di alimentazione di 100 metri; per lunghezze superiori, calcolare la sezione per il carico reale dell'automazione. Quando le lunghezze dei collegamenti ausiliari superano i 50 metri o passano in zone critiche per i disturbi, è consigliato il disaccoppiamento dei dispositivi di comando e di sicurezza con opportuni relè.

I componenti principali per una automazione sono (fig. O):

- I)** Interruttore onnipolare omologato di adeguata portata con apertura contatti di almeno 3,5 mm provvisto di protezione contro i sovraccarichi ed i corto circuiti, atto a sezionare l'automazione dalla rete. Installare a monte dell'automazione, se non già presente, un interruttore onnipolare omologato con soglia 0,03A.
- QR)** Quadro comando e ricevente incorporata.
- S)** Selettore a chiave.
- AL)** Lampeggiante.
- M)** Attuatore.
- CS)** Costa sensibile.
- CC)** Controllo costa.
- Ft, F)** Coppia fotocellule.
- T)** Trasmittente 1-2-4 canali.

8) CONNESSIONI ELETTRICHE (Fig.J-K)

Togliere il carter di protezione dei microinterruttori [Fig. J]. Inserire il cavo nel passacavo ed eseguire le connessioni. E' importante rispettare il collegamento del comune del motore (N) ed eseguire il collegamento di terra. NORMA DI SICUREZZA: il cavo elettrico deve essere collegato, a monte, con un dispositivo di disinserzione onnipolare con distanza di apertura dei contatti di almeno 3,5 mm. Il motoriduttore WIND RMB 130B 200 EF e WIND RMB 170B 200 EF con elettrofreno viene collegato in fabbrica. Se non è applicato l'elettrofreno devono essere sempre collegati i seguenti contatti [Fig. N]. Se si applica l'elettrofreno, eliminare il ponte e sugli stessi contatti collegare i 2 cavi della bobina [Fig. N].

9) TEST DEL SENSO DI MARCIA (Fig.M)

Posizionare il registro di discesa (FIG.M) fino a che non si senta lo scatto di apertura dei contatti del micro. Dare tensione e se il motore non attua, il collegamento è corretto. In caso contrario scollegare l'alimentazione e procedere allo scambio della posizione dei cavi di fase, o dei due cavi del motore diretti all'unità di controllo, oppure azionare manualmente mediante il pulsante o selettore a chiave. Proseguire rispettando il comune del motore (N).

10) REGOLAZIONE DEL FINE CORSA DI SALITA (Fig. M)

Fissare la porta alla puleggia con l'anello di affissione puleggia, la rondella a ventaglio e la vite a testa svasata M10x25 fornite con il motore. Se la puleggia della porta e la puleggia dell'azionatore non sono uguali, applicare l'adattatore da 220 mm. Ruotare manualmente il registro della salita (D) fino a regolare la posizione di porta aperta. Comprovare il percorso e regolare nuovamente se necessario.

TEST DEL SENSO DI MARCIA E REGOLAZIONE DEI FINE CORSA PER COPPIA DI MOTORIDUTTORI

Seguire le istruzioni come nel caso di installazione di 1 motoriduttore operando su M1. Per consentire a M2 di ruotare nello stesso senso di M1 nelle connessioni ai morsetti di M2 occorre invertire tra loro i cavi nero e marrone fermo restando la connessione del comune (N).

La regolazione dei fine corsa avverrà negli stessi modi come per 1 motoriduttore e quindi su M1. Se la coppia deve essere dotata di elettrofreno occorre installarne uno per ogni motoriduttore.

11) SOSTITUZIONE DEL CAVO ELETTRICO

Per la sostituzione del cavo elettrico operare nel seguente modo:

- 1) Disattivare il collegamento elettrico
- 2) Togliere il coperchio del fine corsa svitando le 2 viti di fermo
- 3) Svitare le 3 viti del morsetto del circuito stampato dove sono collegati i cavi e il cavo di terra collegato al contatto del motore.
- 4) Allentare tutti i punti di fissaggio del cavo nel suo percorso fino al quadro.
- 5) Dismettere il collegamento del cavo al dispositivo di comando.
- 6) Eseguire la sostituzione del cavo con altro cavo a norma (4x1.5 HO5 VVF).
- 7) Effettuare il collegamento del nuovo cavo eseguendo in senso contrario tutte le operazioni sopra descritte.
- 8) Con comando elettrico controllare che il motoriduttore effettui correttamente il movimento rispettando il senso di marcia. In caso contrario invertire tra loro i cavi nero e marrone (far riferimento agli schemi riportati nelle istruzioni di montaggio prestando particolare attenzione al rispetto della posizione del comune del motore (N) (FIG.N).

12) APPLICAZIONE ELETTROFRENO E DISPOSITIVO DI SBLOCCO

Nel caso si desideri rendere irreversibile un modello reversibile è possibile applicare il Kit X EF1 (Fig.P):

- 1) Assemblare disco freno plastico DR su albero motore.
- 2) Inserire il filo di acciaio F nel disco freno DF facendo in modo che attraversi anche la molla M, la bobina B, la cuffia bobina CB e la cuffia elettrofreno CE.
- 3) Inserire la bobina B su cuffia bobina CB e cuffia bobina su cuffia elettrofreno CE.
- 4) Fissare la cuffia bobina CB su cuffia elettrofreno CE utilizzando le 2 viti V3.
- 5) Montare flangia di chiusura FC su cuffia elettrofreno CE con viti V2, rispettando il dente di riferimento, infilare nel filo di acciaio la vite di regolazione freno VT, la guaina G, che deve appoggiare con il cappuccio alla vite di regolazione freno VT.
- 6) Una volta montato il motoriduttore, condurre la guaina all'interno dell'albero portamolle evitando di creare delle curvature troppo strette.
- 7) Avvitare tra loro completamente i due pomelli di sblocco P ed infilarci il filo di acciaio F fino a comprimere la guaina G, quindi infilare nel filo fuoriuscito dai pomelli P la guida blocca filo GF e bloccare il tutto con la vite V1.

Lo sblocco di emergenza rende la serranda manovrabile manualmente.

WIND RMB 130B 200 - WIND RMB 170B 200 :

Nel caso di modelli senza elettrofreno è sufficiente, dopo aver aperto l'eventuale serratura, sollevare manualmente la serranda costringendo ad un movimento reversibile il motoriduttore.

WIND RMB 130B 200EF - WIND RMB 170B 200EF :

Installare il comando di sblocco ad un'altezza massima di 1,8 m.

Nel caso di sblocco di emergenza esterno predisporre una cassetta di sicurezza dotata di chiave personalizzata, nella quale inserire il pomello di sblocco.

13) USO DELL'AUTOMAZIONE

Poiché l'automazione può essere comandata a distanza mediante radiocomando o pulsante di Start, è indispensabile controllare frequentemente la perfetta efficienza di tutti i dispositivi di sicurezza. Per qualsiasi anomalia di funzionamento, intervenire rapidamente avvalendosi di personale qualificato. Si raccomanda di tenere i bambini a debita distanza dal raggio d'azione dell'automazione.

14) COMANDO

L'utilizzo dell'automazione consente il controllo dell'accesso in modo motorizzato. Il comando può essere di diverso tipo (manuale - telecomando - controllo accessi con badge magnetico - rilevatore di presenza ecc.) secondo le necessità e le caratteristiche dell'installazione. Per i vari sistemi di comando, vedere le istruzioni relative.

15) MALFUNZIONAMENTO. CAUSE e RIMEDI

15.1) La serranda non apre. Il motore non gira.

- 1) Verificare che fotocellule non siano sporche, o impegnate, o non allineate. Procedere di conseguenza. Verificare la costa sensibile.
- 2) Se il motore è surriscaldato, può essere intervenuta la protezione termica. Attendere l'autoripristino.
- 3) Verificare il corretto collegamento del motore e del condensatore di marcia.
- 4) Verificare che l'apparecchiatura elettronica sia regolarmente alimentata. Verificare l'integrità dei fusibili.

- 5) Mediante i leds di diagnosi del quadro di controllo (vedere rispettive istruzioni), controllare se le funzioni sono corrette. Individuare eventualmente la causa del difetto. Se i leds indicano che persiste un comando di start, controllare che non vi siano radiocomandi, pulsanti di start o altri dispositivi di comando che mantengono attivato (chiuso) il contatto di start.

- 6) Se il quadro comando non funziona, sostituirlo.

15.2) La serranda non apre. Il motore gira ma non avviene il movimento.

- 1) Nei modelli EF, verificare la regolazione dell'elettrofreno come indicato nel paragrafo 12) agendo sulle viti V6.
- 2) Verificare l'integrità della puleggia di traino e di tutte le parti della automazione.

INSTALLER WARNINGS

WARNING! Important safety instructions. Carefully read and comply with all the warnings and instructions that come with the product as incorrect installation can cause injury to people and animals and damage to property. The warnings and instructions give important information regarding safety, installation, use and maintenance. Keep hold of instructions so that you can attach them to the technical file and keep them handy for future reference.

GENERAL SAFETY

This product has been designed and built solely for the purpose indicated herein. Uses other than those indicated herein might cause damage to the product and create a hazard.

- The units making up the machine and its installation must meet the requirements of the following European Directives, where applicable: 2004/108/EC, 2006/95/EC, 2006/42/EC, 89/106/EC, 99/05/EC and later amendments. For all countries outside the EEC, it is advisable to comply with the standards mentioned, in addition to any national standards in force, to achieve a good level of safety.
 - The Manufacturer of this product (hereinafter referred to as the "Firm") disclaims all responsibility resulting from improper use or any use other than that for which the product has been designed, as indicated herein, as well as for failure to apply Good Practice in the construction of entry systems (doors, gates, etc.) and for deformation that could occur during use.
 - Installation must be carried out by qualified personnel (professional installer, according to EN 12635), in compliance with Good Practice and current code.
 - Before installing the product, make all structural changes required to produce safety gaps and to provide protection from or isolate all crushing, shearing and dragging hazard areas and danger zones in general in accordance with the provisions of standards EN 12604 and 12453 or any local installation standards. Check that the existing structure meets the necessary strength and stability requirements.
 - Before commencing installation, check the product for damage.
 - The Firm is not responsible for failure to apply Good Practice in the construction and maintenance of the doors, gates, etc. to be motorized, or for deformation that might occur during use.
 - Make sure the stated temperature range is compatible with the site in which the automated system is due to be installed.
 - Do not install this product in an explosive atmosphere: the presence of flammable fumes or gas constitutes a serious safety hazard.
 - Disconnect the electricity supply before performing any work on the system. Also disconnect buffer batteries, if any are connected.
 - Before connecting the power supply, make sure the product's ratings match the mains ratings and that a suitable residual current circuit breaker and overcurrent protection device have been installed upline from the electrical system. Have the automated system's mains power supply fitted with a switch or omnipolar thermal-magnetic circuit breaker with a contact separation that meets code requirements.
 - Make sure that upline from the mains power supply there is a residual current circuit breaker that trips at no more than 0.03A as well as any other equipment required by code.
 - Make sure the earth system has been installed correctly: earth all the metal parts belonging to the entry system (doors, gates, etc.) and all parts of the system featuring an earth terminal.
 - Installation must be carried out using safety devices and controls that meet standards EN 12978 and EN 12453.
 - Impact forces can be reduced by using deformable edges.
 - In the event impact forces exceed the values laid down by the relevant standards, apply electro-sensitive or pressure-sensitive devices.
 - Apply all safety devices (photocells, safety edges, etc.) required to keep the area free of impact, crushing, dragging and shearing hazards. Bear in mind the standards and directives in force, Good Practice criteria, intended use, the installation environment, the operating logic of the system and forces generated by the automated system.
 - Apply all signs required by current code to identify hazardous areas (residual risks). All installations must be visibly identified in compliance with the provisions of standard EN 13241-1.
 - Once installation is complete, apply a nameplate featuring the door/gate's data.
 - This product cannot be installed on leaves incorporating doors (unless the motor can be activated only when the door is closed).
 - If the automated system is installed at a height of less than 2.5 m or is accessible, the electrical and mechanical parts must be suitably protected.
- For roller shutter automation only:
- 1) The motor's moving parts must be installed at a height greater than 2.5 m above the floor or other surface from which they may be reached.
 - 2) The gearmotor must be installed in a segregated and suitably protected space so that it cannot be reached without the aid of tools.
- Install any fixed controls in a position where they will not cause a hazard, away from moving parts. More specifically, hold-to-run controls must be positioned within direct sight of the part being controlled and, unless they are key operated, must be installed at a height of at least 1.5 m and in a place where they cannot be reached by the public.
 - Apply at least one warning light (flashing light) in a visible position, and also attach a Warning sign to the structure.
 - Attach a label near the operating device, in a permanent fashion, with information on how to operate the automated system's manual release.
 - Make sure that, during operation, mechanical risks are avoided or relevant protective measures taken and, more specifically, that nothing can be banged, crushed, caught or cut between the part being operated and surrounding parts.
 - Once installation is complete, make sure the motor automation settings are correct and that the safety and release systems are working properly.
 - Only use original spare parts for any maintenance or repair work. The Firm disclaims all responsibility for the correct operation and safety of the automated system if parts from other manufacturers are used.
 - Do not make any modifications to the automated system's components unless explicitly authorized by the Firm.
 - Instruct the system's user on what residual risks may be encountered, on the control systems that have been applied and on how to open the system manually in an emergency. Give the user guide to the end user.

-Dispose of packaging materials (plastic, cardboard, polystyrene, etc.) in accordance with the provisions of the laws in force. Keep nylon bags and polystyrene out of reach of children.

WIRING

WARNING! For connection to the mains power supply, use: a multicore cable with a cross-sectional area of at least 5x1.5mm² or 4x1.5mm² when dealing with three-phase power supplies or 3x1.5mm² for single-phase supplies (by way of example, type H05 VV-F cable can be used with a cross-sectional area of 4x1.5mm²). To connect auxiliary equipment, use wires with a cross-sectional area of at least 0.5 mm².

- Only use pushbuttons with a capacity of 10A-250V or more.
- Wires must be secured with additional fastening near the terminals (for example, using cable clamps) in order to keep live parts well separated from safety extra low voltage parts.
- During installation, the power cable must be stripped to allow the earth wire to be connected to the relevant terminal, while leaving the live wires as short as possible. The earth wire must be the last to be pulled taut in the event the cable's fastening device comes loose.

WARNING! safety extra low voltage wires must be kept physically separate from low voltage wires.

Only qualified personnel (professional installer) should be allowed to access live parts.

CHECKING THE AUTOMATED SYSTEM AND MAINTENANCE

Before the automated system is finally put into operation, and during maintenance work, perform the following checks meticulously:

- Make sure all components are fastened securely.
- Check starting and stopping operations in the case of manual control.
- Check the logic for normal or personalized operation.
- For sliding gates only: check that the rack and pinion mesh correctly with 2 mm of play along the full length of the rack; keep the track the gate slides on clean and free of debris at all times.
- For sliding gates and doors only: make sure the gate's running track is straight and horizontal and that the wheels are strong enough to take the weight of the gate.
- For cantilever sliding gates only: make sure there is no dipping or swinging during operation.
- For swing gates only: make sure the leaves' axis of rotation is perfectly vertical.
- For barriers only: before opening the door, the spring must be decompressed (vertical boom).
- Check that all safety devices (photocells, safety edges, etc.) are working properly and that the anti-crush safety device is set correctly, making sure that the force of impact measured at the points provided for by standard EN 12445 is lower than the value laid down by standard EN 12453.
- Impact forces can be reduced by using deformable edges.
- Make sure that the emergency operation works, where this feature is provided.
- Check opening and closing operations with the control devices applied.
- Check that electrical connections and cabling are intact, making extra sure that insulating sheaths and cable glands are undamaged.
- While performing maintenance, clean the photocells' optics.
- When the automated system is out of service for any length of time, activate the emergency release (see "EMERGENCY OPERATION" section) so that the operated part is made idle, thus allowing the gate to be opened and closed manually.
- If the power cord is damaged, it must be replaced by the manufacturer or their technical assistance department or other such qualified person to avoid any risk.
- If "D" type devices are installed (as defined by EN 12453), connect in unverified mode, foresee mandatory maintenance at least every six months
- The maintenance described above must be repeated at least once yearly or at shorter intervals where site or installation conditions make this necessary.

WARNING!

Remember that the drive is designed to make the gate/door easier to use and will not solve problems as a result of defective or poorly performed installation or lack of maintenance

SCRAPPING

Materials must be disposed of in accordance with the regulations in force. There are no particular hazards or risks involved in scrapping the automated system. For the purpose of recycling, it is best to separate dismantled parts into like materials (electrical parts - copper - aluminium - plastic - etc.).

DISMANTLING

If the automated system is being dismantled in order to be reassembled at another site, you are required to:

- Cut off the power and disconnect the whole electrical system.
- Remove the actuator from the base it is mounted on.
- Remove all the installation's components.
- See to the replacement of any components that cannot be removed or happen to be damaged.

THE DECLARATION OF CONFORMITY CAN BE VIEWED ON THIS WEBSITE: WWW.BFT.IT IN THE PRODUCT SECTION.

Anything that is not explicitly provided for in the installation manual is not allowed. The operator's proper operation can only be guaranteed if the information given is complied with. The Firm shall not be answerable for damage caused by failure to comply with the instructions featured herein.

While we will not alter the product's essential features, the Firm reserves the right, at any time, to make those changes deemed opportune to improve the product from a technical, design or commercial point of view, and will not be required to update this publication accordingly.

2) GENERAL OUTLINE

Compact sturdy electromechanical operator for balanced roll-up doors, provided with electrical limit switches which can be adjusted on opening and on closing. Available in two versions, reversible (WIND RMB 130B 200 - WIND RMB 170B200) and irreversible (WIND RMB 130B 200EF) and (WIND RMB 170B 200EF), the latter provided with electric brake.

For irreversible versions, the emergency manoeuvre is carried out by means of a knob attached to a wire.

The gearmotor is provided for 42/48/60 mm shafts and a 206/220 mm friction pulley.

3) TECHNICAL SPECIFICATIONS

| | WIND RMB 130B 200 | WIND RMB 130B 200 EF | WIND RMB 170B 200 | WIND RMB 170B 200 EF |
|----------------------------|--|----------------------------|----------------------|----------------------------|
| Pulley diameter | 206/220 mm | | | |
| Power supply | 220-230V 50/60Hz. | | | |
| Absorbed power | 400W | 400W | 600W | 600W |
| Operation time | 5' | | | |
| Maximum door travel | 6m | | | |
| Output shaft revolutions | 10min ⁻¹ | | | |
| Thermal protection | Permanent grease | | | |
| Capacitor | 14 uF | 14 uF | 18 uF | 18 uF |
| Reduction gear lubrication | Grasso permanente | | | |
| Max. torque | 130 Nm | 126 Nm | 178 Nm | 168 Nm |
| Nominal torque | 65 Nm | 65 Nm | 90 Nm | 85 Nm |
| Limit devices | Electromechanical, incorporated and adjustable | | | |
| Working temperature | -10°C a + 50 °C | | | |
| Degree of protection | IP20 | | | |
| Operator weight | 6 kg | 7 kg | 6,85 kg | 7,83 kg |
| Noise level | <70dB(A) | | | |
| Dimensions | See fig. B | | | |

(* other voltages to order)

4) ACCESSORIES

- LCK external safe for release
- X EF1 electronic brake kit to be installed on WIND RMB 130B 200-WIND RMB 170B 200

5) PRELIMINARY CHECKS

Before fitting the motor, remove any redundant ropes or chains, and disable any unnecessary appliance.

Check that the roll-up door characteristics are compatible with the maximum torque specified and the operating time.

Check the weight of the roll-up door, check the diameter of the spring-holder boxes and the diameter of the spring-holder shaft.

Choose the model with or without closing lock, depending on which is more suitable for the type of installation.

NOTE: All the models supplied without an electric brake can be fitted with one at a later time if required. (EF KIT).

Before carrying out the installation, carefully check that:

- the roll-up door structure is sturdy and rigid;
- the roll-up door slides evenly along its entire stroke, without any friction.
- If the manoeuvre is difficult, grease the sliding tracks.
- Repair or replace the worn or faulty components.

The operator reliability and safety is directly affected by the condition of the roll-up door structure.

Motor drive only facilitates operation and does not solve the problems caused by defective or deficient installation or failed maintenance of the roll-up door.

6) INSTRUCTIONS FOR FITTING 1 GEARMOTOR

- 1) Drill in the shutter's central shaft (Fig. C) one hole Ø 10 mm. in order the operator doesn't turn, and another Ø 12 mm. for the electric wire. If possible, place the operator in the centre of the shutter's shaft in an easy position for opening the micro-switches lid to make the wire and the regulation of the limit switches. In case of electric brake, make another drill of Ø 10 mm. for the cable of the manual release.
- 2) Open the pulley unscrewing the M8x25 screws remove the plastic roller band without folding it and keep it in a clean place. Separate the gear-motor's body removing the 4 screws with the 6mm. (fig. D). hexagonal wrench.

Couple the two parts of the gear-motor around the door's shaft and joint them screwing the 4 screws on the gear-motor's support (fig. E-F).

Tighten the M10x40 screw (Fig. G) entering it into the Ø 10 mm. hole of the shutter's shaft.

Put again the plastic roller band in its place.

- 3) The operator should be fixed, lined and the pulley must turn freely.
 - Make a hole Ø 10 mm. in the last canvas of the shutter at the same location of the hole and nut M10 of the pulley (Fig. H). If the shutter is wavy or not regular, it is necessary to couple a flat metal piece of 1 meter to the pulley.
 - Travel the electric cable through the shaft's hole de Ø 12 mm. Avoiding any contact with the rotating parts and make the wires. In case of motor with electric brake travel also the brake cable through the hole of Ø 12 mm. drilled in the shaft, and mount the manual release.
 - For a proper release the flexible cable of the brake should not do any exaggerated curve.

7) ELECTRIC INSTALLATION SETUP

Provide electrical installation complying with the CEI standards actually in force. The power supply connections must be kept totally separate from the service connections (photocells, safety edges, control devices etc.).

WARNING! For the connection to the power supply, use a multipolar cable having minimum 4x1.5 sq mm cross section and complying with the previously mentioned regulations (for example, if the cable is not protected it must be at least equal to H07 RN-F, whereas if it is protected it must be at least equal to H05 VV-F with a 4x1.5 sq mm section).

Connect the control and safety devices in compliance with the standards actually in force. Fig. O indicates the number of connections and the cross section for power supply cables approximately 100 metre long; in case of longer cables, calculate the cross section for the true operator load. When the auxiliary connections are over 50-metre long or pass through critical disturbance areas, it is recommended to decouple the control and safety devices by means of suitable relays.

These are the main components for an operator (fig. O):

- I) Type-approved omnipolar circuit breaker having adequate capacity, with at least 3,5 mm contact opening, provided with protection against overloads and short circuits, suitable for cutting out the operator from the power supply mains. If not already present, a type-approved omnipolar switch with a 0.0.3 A threshold should be installed in the circuit before the operator.
- QR) Control panel and incorporated receiver
- S) Key selector
- AL) Blinker
- M) Operator
- CS) Safety edge
- CC) Edge control device
- Ft, F) Pair of photocells
- T) 1-2-4 channel transmitter.

8) ELECTRIC WIRE (Fig. J-K)

To do connections remove first the protecting lid of the limit switches [Fig.J] Travel the electric cable through the stuffing box and do the wires. It is very important the correct wiring of the common (N blue) and the ground.

SAFETY RULE: the electric cable must be connected upline with an all-pole disconnect device with a minimum contact clearance of 3.5 mm. In the type WIND RMB 130B 200 EF e WIND RMB 170B 200 EF with brake the electric brake is yet wired. In case of no brake it is compulsory a jumper between the two terminals [Fig.N]. For fitting the electric brake, remove the jumper and connect the two wires of the reel [Fig.N].

9) CHECKING THE OPERATION DIRECTION (Fig. M)

Place the closing stop collar (Fig.M) next to press the micro-switch. Switch on current on the motor, if it stops at closing it's correct. If not switch off and change the position of the wires 3 and 4, or the wires that go to the motor (or open/close push-button). It is very important the correct wiring of the common (N blue).

10) REGULATION OF THE OPENING LIMIT-SWITCH (Fig. M)

Fix the door to the pulley with the supplied pulley fixing ring, fan-type lock washer and M10x25 countersunk bolt. If the pulley of the door and the pulley of the motor are not the same size, apply the 220 mm adaptor. Move manually the opening stop collar (D) up to the regulation of the opening of the door. Check the travel and adjust it if necessary.

CHECKING THE OPERATION DIRECTION AND REGULATION OF THE LIMIT-SWITCHES

Follow the same instructions that for one motor, taking M1 as the main one. M2 will turn the same way that M1, if necessary change the position of the two motor wires (black and brown) connected in M2. It is very important the correct wiring of the common (N blue). After that we will do the regulation of the limit-

switches in M1 In case of electric brake it is recommendable to fit one to any motor (M1 and M2).

11) REPLACEMENT OF THE ELECTRIC WIRE

For a correct replacement of the electric wire respect the following indications:

- 1) Cut out the electric connection
- 2) Take out the lid that covers the micro switch removing the 2 screws.
- 3) Unscrew the 3 wires and the ground.
- 4) Remove the stuffing box and take out the cable (if does not slide cut it).
- 5) Loosen all the wire fixings to the electronic board.
- 6) Unwire the cable from the board.
- 7) Substitute the wire for another cable with standard (4x1.5HO5 VVF).
- 8) Wire the new cable doing the same operations in the inverse sense.
- 9) Switch on the motor and check its correct direction. If not, change the black wire and the brown one. Make reference to the connection board indicated in the assembling instructions paying attention to the position of the common motor (N) [Fig.N].

12) APPLICATION OF ELECTRONIC BRAKE AND RELEASE DEVICE

Should you want to make a reversible model irreversible, you can apply the X EF1 kit (Fig.P):

- 1) Fit plastic brake disc DR on motor shaft.
- 2) Insert steel wire F through brake disc DF, also running it through spring M, coil B, coil cover CB and electronic brake cover CE.
- 3) Insert coil B inside coil cover CB and insert the coil cover, in turn, inside electronic brake cover CE.
- 4) Fasten coil cover CB to electronic brake cover CE using the 2 screws V3.
- 5) Fasten the cover flange FC on electronic brake cover CE with screws V2, using the locating tooth as a guide; thread the brake adjustment screw VT onto the steel wire, followed by sheath G, which must sit with its cap resting against the brake adjustment screw VT.
- 6) Once the gearmotor has been fitted, run the sheath inside the spring-carrier shaft, taking care not to make bends that are too sharp.
- 7) Screw the two halves of the release knob P together fully and insert the steel wire F inside them until sheath G is compressed, then thread the wire locking guide GF onto the wire sticking out of knob P and use screw V1 to secure all parts in place.

The emergency release device makes it possible to manoeuvre the roll-up door manually.

WIND RMB 130B 200 - WIND RMB 170B 200 :

In the case of models without electric brake, simply open the lock, if fitted, and then manually lift the roll-up door, thereby forcing the gearmotor to a reversible movement.

WIND RMB 130B 200EF - WIND RMB 170B 200EF :

Install the release control at a maximum height of 1.8 m.

In the case where the emergency release device is external, prepare a small safe provided with a personalised key, where to insert the release knob.

13) OPERATOR USE

Since the operator can be controlled remotely and therefore out of sight, all the safety devices must be regularly checked for perfect efficiency.

WARNING! In the case of any malfunction in the safety devices, request prompt assistance from qualified personnel.

Children must be kept at a safe distance from the operator working area.

14) CONTROL

The use of this operator allows roll-up door access to be automatically controlled. There are different types of control (manual, remote, magnetic card access, presence detector etc.) depending on the installation requirements and characteristics. See the relevant instructions for the various control systems.

15) MALFUNCTION. CAUSES and REMEDIES

15.1) The roll-up door does not open. The motor does not turn.

- 1) Check that the photocells are not dirty, engaged or misaligned.
Proceed as required. Check the safety edge.
- 2) If the motor is overheated, the thermal protection may be activated.
Wait for self-resetting to take place.
- 3) Check that the motor and the start capacitor are correctly connected.
- 4) Check that the electronic components are correctly supplied with power.
Check that the fuses are undamaged.
- 5) By means of the control panel diagnosis LEDs (see respective instructions), check whether the functions are correct. If any fault is found, identify the cause. If the LEDs show that a start command persists, check that there are no radio transmitters, start buttons or other control devices which keep the start contact activated (closed).
- 6) If the control panel does not work, it must be replaced.

15.2) The roll-up door does not open. The motor turns but there is no movement.

- 1) On EF models, check the electronic brake's adjustment as indicated in section 12) by adjusting the screws V3.
- 2) Check that the drive pulley and all the operator components are undamaged.

ATTENTION ! Instructions de sécurité importantes. Veuillez lire et suivre attentivement tous les avertissements et toutes les instructions fournis avec le produit sachant qu'une installation incorrecte peut provoquer des préjudices aux personnes, aux animaux ou aux biens. Les avertissements fournissent des indications importantes concernant la sécurité, l'installation, l'utilisation et l'entretien. Veuillez conserver les instructions pour les joindre au dossier technique et pour d'ultérieures consultations.

SECURITE GÉNÉRALE

Ce produit a été conçu et réalisé exclusivement pour l'usage indiqué dans cette documentation. Tout usage autre que celui indiqué risque d'endommager le produit et d'être une source de danger.

-Les éléments qui composent l'appareil et le montage doivent être conformes aux Directives Européennes suivantes : 2004/108/CE, 2006/95/CE, 2006/42/CE, 89/106/CE, 99/05/CE et leurs modifications successives. Pour les pays n'appartenant pas à la CEE, il est conseillé de respecter également les normes citées, outre les règlements nationaux en vigueur, afin de garantir un bon niveau de sécurité.

-Le Fabricant de ce produit (par la suite « le Fabricant ») décline toute responsabilité dérivant d'un usage incorrect ou différent de celui prévu et indiqué dans la présente documentation, de l'inobservation de la bonne technique de construction des huisseries (portes, portails, etc.) et des déformations pouvant apparaître à l'usage.

-Le montage doit être accompli par du personnel qualifié (monteur professionnel, conformément à EN12635), dans le respect de la bonne technique et des normes en vigueur.

-Avant d'installer le produit apportez toutes les modifications structurelles nécessaires pour réaliser les butées de sécurité et la protection ou ségrégation de toutes les zones présentant un risque d'écrasement, de cisaillement, d'entraînement ou autre, conformément aux normes EN 12604 et 12453 ou les éventuelles normes locales sur l'installation. - Vérifiez si la structure existante est suffisamment robuste et stable.

-Avant de commencer le montage, vérifiez l'intégrité du produit.

-Le fabricant décline toute responsabilité en cas d'inobservation de la bonne technique de construction et d'entretien des huisseries motorisées, ainsi que de déformations survenant en cours d'utilisation.

-Vérifier si l'intervalle de température déclaré est compatible avec le lieu destiné à l'installation de l'automatisation.

-Ne pas installer ce produit dans une atmosphère explosive: la présence de gaz ou de fumées inflammables constitue un grave danger pour la sécurité.

-Mettre hors tensions l'installation avant d'accomplir une quelconque intervention. Déconnecter également les batteries tampon éventuellement présentes.

-Avant de mettre hors tension, vérifier si les données de la plaque d'identification correspondent à celles du secteur et s'il y a en amont de l'installation électrique un disjoncteur et une protection adéquats contre la surintensité. Prévoir sur le réseau d'alimentation de l'automatisation un interrupteur ou un magnétothermique omnipolaire ayant une distance d'ouverture des contacts conforme aux règlements en vigueur.

-Vérifier s'il y a en amont du réseau d'alimentation un disjoncteur dont le seuil ne dépasse pas 0,03A et les prescriptions des règlements en vigueur.

-Vérifier si l'installation de mise à la terre est réalisée correctement. Connecter toutes les parties métalliques de la fermeture (portes, portails, etc.) et tous les composants de l'installation munis de borne de terre.

-L'installation doit être équipée de dispositifs de sécurité et de commandes conformes aux normes EN 12978 et EN 12453.

-Les forces de choc peuvent être réduites à l'aide de rebords déformables.

-Si les forces de choc dépassent les valeurs prévues par les normes, appliquer des dispositifs électrosensibles ou sensibles à la pression.

-Appliquer tous les dispositifs de sécurité (photocellules, linteaux sensibles, etc.) nécessaires pour protéger la zone contre les risques de choc, d'écrasement, d'entraînement ou de cisaillement. Tenir compte des règlements et des directives en vigueur, des critères de bonne technique, de l'utilisation, de l'environnement de l'installation, de la logique de fonctionnement du système et des forces développées par l'automatisation.

-Appliquer les signaux prévus par les règlements en vigueur pour indiquer les zones de danger (risques résiduels). Toutes les installations doivent être identifiées de façon visible conformément aux prescriptions de EN13241-1.

-Au terme de l'installation, appliquez une plaque d'identification de la porte/du portail.

-Ce produit ne peut pas être installé sur des vantaux munis de portes (à moins que le moteur ne puisse être actionné qu'avec la prote fermée).

Si l'automatisation est installée à une hauteur inférieure à 2,5 m ou si elle est accessible, il est indispensable de garantir un degré de protection adapté aux parties électriques et mécaniques.

Uniquement pour les automatisations de rideaux:

1) Les parties en mouvement du moteur doivent être installées à plus de 2,5 mètres de hauteur au-dessus du sol ou de toute autre niveau servant à y accéder.

2) Le motoréducteur doit être installé dans un espace enfermé et muni de protection de façon à ce qu'il ne soit accessible qu'avec un outil.

-Installer toutes commandes fixes en hauteur de façon à ce qu'elles ne représentent pas une source de danger et qu'elles soient éloignées des parties mobiles. En particulier les commandes à homme présent doivent être visibles directement de la partie guidée et - à moins qu'il n'y ait une clé, se trouver à 1,5 m minimum de hauteur de façon à être inaccessibles au public.

-Appliquer au moins un dispositif de signalement lumineux (clignotant) visible, fixer également un panneau Attention sur la structure.

-Fixer, à proximité de l'organe de manœuvre et de façon permanente, une étiquette sur le fonctionnement du déverrouillage manuel de l'automatisation.

-S'assurer que soient évités pendant la manœuvre les risques mécaniques et, en particulier, l'écrasement, l'entraînement et le cisaillement par la partie guidée et les parties voisines.

-Une fois l'installation accomplie, s'assurer que le réglage du moteur est correct et que les systèmes de protection et de déverrouillage fonctionnent correctement.

-Utiliser exclusivement des pièces détachées originales pour les opérations d'entretien ou les réparations. Le Fabricant décline toute responsabilité quant à la sécurité et au bon fonctionnement de l'automatisation en cas d'utilisation de composants d'autres Fabricants.

-Ne modifier d'aucune façon les composants de l'automatisation sans l'autorisation expresse du Fabricant.

-Informez l'utilisateur de l'installation sur les risques résiduels éventuels, sur les systèmes de commande appliqués et sur la façon de procéder à l'ouverture manuelle en cas d'urgence: remettre le manuel d'utilisation à l'utilisateur final.

-Éliminer les matériaux d'emballage (plastique, carton, polystyrène, etc.) conformément aux normes en vigueur. Ne pas laisser les sachets en plastique et la mousse de polystyrène à la portée des enfants.

CONNEXIONS

ATTENTION ! Pour le branchement sur le secteur, utiliser un câble multipolaire ayant une section minimum de 5x1,5mm² ou de 4x1,5mm² pour alimentation triphasée ou de 3x1,5mm² pour alimentation monophasée (par exemple, le câble peut être du type H05 VV-F avec une section de 4x1,5mm²). Pour le branchement des auxiliaires, utiliser des conducteurs de 0,5 mm² de section minimum.

-Utiliser exclusivement des touches ayant une portée supérieure ou égale à 10A-250V.

-Immobiliser les conducteurs à l'aide d'une fixation supplémentaire à proximité des bornes (par exemple, à l'aide d'un collier) afin de séparer nettement les parties sous tension des parties sous très faible tension de sécurité.

-Pendant l'installation, dénuder le câble d'alimentation afin de pouvoir brancher le conducteur de terre sur la borne appropriée en laissant cependant les conducteurs actifs aussi courts que possibles. Le conducteur de terre doit être le dernier à se tendre en cas de desserrement du dispositif de fixation du câble.

ATTENTION ! Les conducteurs à très faible tension de sécurité doivent être physiquement séparés des conducteurs à basse tension.

Seul le personnel qualifié (monteur professionnel) doit pouvoir accéder aux parties sous tension.

VÉRIFICATION DE L'AUTOMATISATION ET ENTRETIEN

Vérifier scrupuleusement ce qui suit avant de rendre l'automatisation définitivement opérationnelle et pendant les interventions d'entretien:

-Vérifier si tous les composants sont solidement fixés.

-Vérifier le fonctionnement du démarrage et de l'arrêt en cas de commande manuelle.

-Vérifier la logique de fonctionnement normale ou personnalisée.

-Uniquement sur les portails coulissants: vérifier si l'engrenage crémaillère - pignon est correct, avec un jeu de 2 mm le long de toute la crémaillère; le rail de glissement doit être toujours propre et dépourvu de débris.

-Uniquement sur les portails coulissants: vérifier si le rail du portail est droit et horizontal et si les roues sont en mesure de supporter le poids du portail.

-Uniquement sur les portails coulissants suspendus en porte-à-faux: vérifier l'absence d'abaissement ou d'oscillation pendant la manœuvre.

-Uniquement sur les portails à battant: vérifier si l'axe de rotation des vantaux est parfaitement vertical.

-Uniquement pour les barrières: avant d'ouvrir le portillon le ressort doit être déchargé (barre verticale).

-Contrôler le bon fonctionnement de tous les dispositifs de sécurité (photocellules, linteaux sensibles etc..) et le bon réglage du dispositif de sécurité anti-écrasement, en vérifiant si la valeur de la force de choc mesurée aux endroits prévus par la norme EN12445 est inférieure à celle indiquée par la norme EN12453.

-Les forces de choc peuvent être réduites à l'aide de rebords déformables.

-Vérifier le bon fonctionnement de la manœuvre d'urgence s'il y en a une.

-Vérifier le bon fonctionnement à l'ouverture et à la fermeture avec les dispositifs de commande appliqués.

-Vérifier l'intégrité des connexions électriques et des câblages, en particulier l'état des gaines isolantes et des presse-câbles.

-Pendant les opérations d'entretien, nettoyer les lentilles des photocellules.

-Pendant la période de mise hors service de l'automatisation, activer le déverrouillage d'urgence (cf. paragraphe MANŒUVRE D'URGENCE) de façon à libérer la partie guidée et à pouvoir accomplir l'ouverture et la fermeture manuelles due portail.

-Si le câble d'alimentation est endommagé, il doit être remplacé par le constructeur ou par son service après-vente ou par une personne qualifiée, afin d'éviter tout risque.

-Si on installe des dispositifs du type D (tels que définis par la EN12453), branchés en mode non vérifié, prescrire un entretien obligatoire au moins tous les six mois.

-L'entretien décrit plus haut doit être répété au moins une fois par an ou plus fréquemment si les caractéristiques du site ou de l'installation le demandent.

ATTENTION !

Ne pas oublier que la motorisation facilite l'utilisation du portail/de la porte mais qu'elle ne résout pas les problèmes imputables à des défauts ou à des erreurs de montage ou encore à l'absence d'entretien.

DÉMOLITION

L'élimination des matériaux doit être faite conformément aux normes en vigueur. En cas de démolition de l'automatisation, il n'existe ni dangers particuliers, ni risques dérivant de l'automatisation en question. En cas de récupération des matériaux, séparez-les par type (parties électriques - cuivre - aluminium - plastique - etc.).

DÉMANTÈLEMENT

Si l'automatisation est démontée pour ensuite être remontée sur un autre site, il faut:

- Couper l'alimentation et débrancher toute l'installation électrique.

- Retirer l'actionneur de la base de fixation.

- Démontez tous les composants de l'installation.

- Remplacer les composants ne pouvant pas être retirés ou endommagés.

LA DÉCLARATION DE CONFORMITÉ PEUT ÊTRE CONSULTÉE SUR LE SITE: WWW.BFT.IT DANS LA SECTION PRODUITS.

Tout ce qui n'est pas expressément prévu dans le manuel de montage est interdit. Le bon fonctionnement de l'appareil n'est garanti que si les données indiquées sont respectées. Le Fabricant ne répond pas des dommages provoqués par l'inobservation des indications données dans ce manuel.

En laissant inaltérées les caractéristiques essentielles de l'appareil, l'entreprise se réserve le droit d'apporter à tout moment les modifications qu'elle jugera opportunes pour améliorer le produit du point de vue technique, commercial et de sa construction, sans s'engager à mettre à jour la présente publication.

2) GÉNÉRALIÉS

Opérateur électromécanique compact et robuste pour rideaux équilibrés, disposant de fins de course électriques réglables en ouverture et fermeture. Disponible dans la version réversible (WIND RMB 130B 200 - WIND RMB 170B200) et irréversible (WIND RMB 130B 200EF) et (WIND RMB 170B 200EF), doté de frein électrique. Pour les versions irréversibles, la manoeuvre d'urgence se fait au moyen d'un bouton à fil. Le motoréducteur est fourni pour des axes de 42/48/60 mm et une poulie à embrayage de 206/220 mm.

3) CARACTÉRISTIQUES TECHNIQUES

| | WIND RMB 130B 200 | WIND RMB 130B 200 EF | WIND RMB 170B 200 | WIND RMB 170B 200 EF |
|----------------------------|--|----------------------|-------------------|----------------------|
| Diamètre de la poulie | 206/220 mm | | | |
| Alimentation | 220-230V 50/60Hz. | | | |
| Puissance absorbée | 400W | 400W | 600W | 600W |
| Temps de fonctionnement | 5' | | | |
| Course maxi. De la porte | 6m | | | |
| Tours arbre de sortie | 10min ⁻¹ | | | |
| Protection thermique | présente | | | |
| Condensateur | 14 uF | 14 uF | 18 uF | 18 uF |
| Lubrification du réducteur | Graisse permanente | | | |
| Couple maxi | 130 Nm | 126 Nm | 178 Nm | 168 Nm |
| Couple nominale | 65 Nm | 65 Nm | 90 Nm | 85 Nm |
| Fin de course | Électromécaniques incorporées et réglables | | | |
| Température d'exercice | -10°C a + 50 °C | | | |
| Degré de protection | IP20 | | | |
| Poids de l'opérateur | 6 kg | 7 kg | 6,85 kg | 7,83 kg |
| Bruit | <70dB(A) | | | |
| Dimensions | Voir fig. B | | | |

(*autres tensions disponibles à la demande)

4) ACCESSOIRES

- LCK caisson externe pour déverrouillage
- XEF1 kit électrofrein à installer sur WIND RMB 130B 200-WIND RMB 170B 200

5) VÉRIFICATIONS PRÉLIMINAIRES

Avant de monter le moteur, enlever les éventuels cordes ou chaînes superflues et désactiver tous les appareils qui ne sont pas nécessaires.

Vérifier que les caractéristiques du rideau métallique sont compatibles avec le couple maximum déclaré et avec le temps de fonctionnement.

Vérifier le poids du rideau, contrôler le diamètre des boîtiers porte-ressorts et le diamètre de l'arbre porte-ressorts.

Choisir le modèle, avec ou sans blocage en fermeture, le plus indiqué pour le type d'application.

NOTE: Tous les modèles dépourvus de frein électrique sont prédisposés pour une application éventuelle successive de ce dernier (KIT EF).

Avant d'effectuer l'installation, vérifier soigneusement:

- que la structure du rideau est robuste et rigide.
- que le rideau coulisse régulièrement sur toute sa course, sans points de frottement.
- si la manoeuvre est difficile, graisser les rails de coulissement.
- réparer ou remplacer les parties usées ou défectueuses.

La fiabilité et la sécurité de la motorisation sont directement influencées de l'état de la structure du rideau.

La motorisation est une facilitation d'usage et elle ne résout pas les problèmes dus à des défauts et des insuffisances d'installation ou à un manque d'entretien du rideau.

6) INSTRUCTIONS DE MONTAGE D'1 MOTORÉDUCTEUR

1) Faire deux trous dans le tube de support comme le montre la figure C, un 10 mm pour l'insertion de la vis anti-rotation et l'autre de 12 mm pour le passage des câbles électriques, en plaçant le moteur, préalablement placés dans une position centrale avec la boîte du fin de course placée dans une position confortable pour faire et calibrer la manoeuvre. Si l'actionneur est équipé d'un électrofrein, effectuer un trou de 10 mm supplémentaires pour permettre le passage du câble de déclenchement manuel.

2) Séparer en deux en enlevant la poulie avec une vis de 6 mm clé hexagonale M8x25. Retirer le roulement à aiguilles et à éviter courbure dans la direction opposée au diamètre du tube et le placer dans un endroit propre. Séparer le corps du moteur en enlevant les 4 vis à l'aide de la clé hexagonale de 6 mm.(figure D). Recouplage le corps du moteur au tuyau en vissant les 4 vis de la porte. Si le tube est de 60 mm en utilisant un manchon supplémentaire de 48 ou 42 mm (figure E-F). Serrez la vis M10x40 (figure G) car il peut être introduit dans le trou de 10 mm précédemment faite.

3) L'actionneur doit être complètement fixé et la poulie doit être capable de tourner librement, donc les modèles avec frein vous aurez besoin pour débloquent auparavant. Faire un trou de 10 mm sur le dernier élément de l'amortisseur, en correspondance avec le trou et écrou M10 poulie (figure H). Si la porte est composée d'éléments ondulés ou irrégulier, il est nécessaire de coupler l'actionneur poulie avec un morceau de métal plat de longueur d'environ 1 mètre). Insérez le fil dans le tuyau par le trou de la porte 12 mm préalablement effectuées et réaliser la connexion électrique. Si le cylindre de frein électrique a introduit un trou de 12 mm dans le câble de déclenchement manuel, évitant le câble plis prononcés.

7) PRÉDISPOSITION DE L'INSTALLATION ÉLECTRIQUE

Prédisposer l'installation électrique se référant aux normes en vigueur pour les installations électriques CEI. Tenir nettement séparées les connexions d'alimentation de réseau des connexions de service (cellules photoélectriques, barres palpeuses, dispositifs de commande etc.)

ATTENTION! Pour la connexion au réseau, utiliser un câble multipolaire ayant une section mini de 4x1.5mm² du type prévu par les normatives précédemment citées (par exemple, si le câble n'est pas protégé, il doit être au moins correspondant à H07 RN-F, alors que s'il est protégé, il doit être au moins correspondant à H05 VV-F avec section 4x1.5 mm²).

Effectuer les connexions des dispositifs de commande et sécurité selon les normes pour les installations en vigueur. La fig.O illustre le nombre de connexions et la section pour une longueur des câbles d'alimentation de 100 mètres; pour des longueurs supérieures, calculer la section pour la charge réelle de la motorisation. Lorsque les longueurs des connexions auxiliaires dépassent 50 mètres ou passent dans des zones critiques pour les perturbations, il est conseillé de désaccoupler les dispositifs de commande et sécurité avec des relais adéquats.

Les composants principaux pour une motorisation sont (fig. O):

- I)** Interrupteur omnipolaire homologué ayant une portée adéquate avec ouverture des contacts d'au moins 3,5 mm, doté de protection contre les surcharges et les courts-circuits, apte à sectionner la motorisation du réseau. Installer en amont de la motorisation, s'il n'est pas déjà présent, un interrupteur omnipolaire homologué avec seuil 0,03A.
- QR)** Centrale de commande et récepteur incorporé.
- S)** Sélecteur à clé.
- AL)** Feu clignotant.
- M)** Opérateur.
- CS)** Barre palpeuse.
- CC)** Contrôle barre palpeuse
- Ft, F)** Couple de cellules photoélectriques
- T)** Émetteur 1-2-4 canaux.

8) BRANCHEMENT ELECTRIQUE (Fig. J-K)

Pour brancher l'actionneur, il convient d'ôter le couvercle de protection des fins de course[Fig.J]. Passer le câble d'alimentation par le presse-étoupe effectuer les connexions. Important : respecter le commun du moteur (CO) et connecter la terre. RÈGLE DE SÉCURITÉ: le câble électrique doit être branché en amont, avec un disjoncteur omnipolaire ayant une distance d'ouverture des contacts d'au moins 3,5 mm. L'actionneur WIND RMB 130B 200 EF et WIND RMB 170B 200 EF avec électrofrein est livré connecté. Lorsque l'actionneur n'a pas d'électrofrein il faut pointer les bornes [Fig.N]. Avec électrofrein, il faut enlever le pont et connecter la bobine de l'électrofrein [Fig.N].

9) VERIFICATION DU SENS DE MANOEUVRE (Fig. M)

Positionner la MOLLETTE DE REGLAGE FERMETURE jusqu'à déclencher le CONTACT FIN DE COURSE FERMETURE [Fig.M]. Mettre sous tension, si le branchement est correct, rien ne bouge, dans le cas contraire, inverser les câbles d'alimentation aux bornes. Bien respecter le commun au moteur (N).

10) REGLAGE DU FIN DE COURSE D'OUVERTURE (Fig. M)

Fixez la porte à la poulie de la poulie d'affiches anneau, en forme d'éventail ronde et vis à tête fraisée M10x25 fourni avec le moteur. Si la poulie et l'actionneur de porte poulies ne sont pas égaux, appliquer l'adaptateur 220 mm. Faites tourner manuellement le registre de la montée (D) pour ajuster la position de la porte ouverte. Ve et le réajuster si nécessaire.

VERIFICATION DU SENS DE MARCHE ET REGLAGE DES FINS DE COURSE.

Suivre les instructions pour 1 seul actionneur en ne s'occupant que de M1. M2 doit suivre le sens de rotation de M1, interchanger la position des 2 fils (Noir et Marron) connectés sur M2. Puis respecter le commun du moteur (N).

Ensuite, effectuer les réglages de montée toujours sur M1.

En cas d'utilisation d'un électrofrein, il est recommandé d'en monter un sur chaque moteur (M1 et M2).

11) RECHANGE DU CÂBLE ÉLECTRIQUE

Pour remplacer le câble d'alimentation suivre les instructions:

- 1) Désactiver la connexion électrique au moyen de l'interrupteur unipolaire.
- 2) Oter le couvercle protégeant les micros en dévissant les 2 vis.
- 3) Dévisser les 3 vis pour ôter la carte des micros sur laquelle sont connectés les câbles d'alimentation et la terre.
- 4) Desserrer tous les points de fixation du câble dans son chemin vers le cadre. Départir de la connexion par câble à l'appareil de contrôle.
- 5) Desserrer tous les points de fixation du câble jusqu'au coffret.
- 6) Effectuer le remplacement du câble avec un autre câble en conformité avec (4x1.5 HO5 VVF).
- 7) Réaliser le changement du câble par un autre normalisé.
- 8) Réaliser le branchement du nouveau câble en exécutant en sens contraire toutes les opérations décrites précédemment.
- 9) Avec la commande électrique vérifier que la manœuvre s'effectue en respectant le sens de rotation. Dans le cas contraire, intervenir les câbles Noir et Marron (voir les instructions de montage pour respecter la position du commun du moteur) (figure N).

12) APPLICATION DE L'ÉLECTROFREIN ET DISPOSITIF DE DÉVERROUILLAGE

Si vous désirez rendre irréversible un modèle réversible vous pouvez appliquer le kit X EF1 (Fig.P) :

- 1) Montez le disque de frein en plastique DR sur l'arbre moteur.
- 2) Introduisez le fil d'acier F dans le disque de frein DF de façon à ce qu'il traverse aussi le ressort M, la bobine B, la coiffe de la bobine CB et la coiffe de l'électrofrein CE.
- 3) Enfilez la bobine B sur la coiffe de bobine la CB et la coiffe de la bobine sur la coiffe de l'électrofrein.
- 4) Fixez la coiffe de la bobine CB sur la coiffe de l'électrofrein CE à l'aide de 2 vis V3.
- 5) Montez la bride de fermeture FC sur la coiffe de l'électrofrein CE avec les vis V2, en respectant la dent de référence, enflez dans le fil d'acier la vis de réglage du frein VT, la gaine G, dont le capuchon doit s'appuyer contre la vis de réglage du frein VT.
- 6) Après avoir monté le motoréducteur, amenez la gaine à l'intérieur de l'arbre porte-ressort, en évitant de créer des anses trop étroites.
- 7) Vissez à fond entre eux les deux pommeaux de déverrouillage P et enflez-y le fil d'acier F, jusqu'à comprimer la gaine G, puis enflez dans le fil qui sort des pommeaux P le guide bloqué fil GF et bloquez le tout avec la vis V1.

Le déblocage d'urgence permet de manoeuvrer le rideau manuellement.

WIND RMB 130B 200 - WIND RMB 170B 200 :

En cas de modèles sans frein électrique, il suffit, après avoir ouvert l'éventuelle serrure, de soulever manuellement le rideau en obligeant le motoréducteur à un mouvement réversible.

WIND RMB 130B 200EF - WIND RMB 170B 200EF :

Installer le commande de déblocage à une hauteur maximale de 1,8 m.

En cas de déblocage d'urgence extérieure, prédisposer une boîte de sécurité dotée de clé personnalisée dans laquelle il faut garder le bouton de déblocage.

13) UTILISATION DE LA MOTORISATION

La motorisation pouvant être commandée à distance et donc non à vue, il est indispensable de contrôler souvent le fonctionnement parfait de tous les dispositifs de sécurité.

ATTENTION! Pour n'importe quelle anomalie de fonctionnement des dispositifs de sécurité, il faut intervenir rapidement à l'aide d'un personnel qualifié.

Il est recommandé de tenir les enfants loin du rayon d'action de la motorisation.

14) COMMANDE

L'utilisation de la motorisation permet de contrôler l'accès de façon motorisée. La commande peut être de type différent (manuel – télécommande – contrôle des accès par badge magnétique – détecteur de présence etc.) selon les besoins et les caractéristiques de l'installation. Pour les différents systèmes de commande, voir les instructions correspondantes.

15) MAUVAIS FONCTIONNEMENT. CAUSES et REMÈDES.

15.1) Le rideau n'ouvre pas. Le moteur ne tourne pas.

- 1) Vérifier que les cellules photoélectriques ne sont pas sales, ou occultées, ou non alignées.
Remédier à l'inconvénient. Vérifier la barre palpeuse.
- 2) Si le moteur est surchauffé, la protection thermique peut être déclenchée.
Attendre l'autoréarmement.
- 3) Vérifier la bonne connexion du moteur et du condensateur de marche.
- 4) Vérifier que l'appareillage électronique est régulièrement alimenté. Vérifier le bon état des fusibles.

- 5) Avec les leds de diagnostic de la centrale de contrôle (voir instructions correspondantes), contrôler si les fonctions sont correctes. Localiser éventuellement la cause du défaut. Si les leds indiquent qu'une commande de start persiste, contrôler qu'aucune radiocommande, bouton de start ou autre dispositif de commande ne maintient activé (fermé) le contact de start.
- 6) Si la centrale de commande ne marche pas, la remplacer.

15.2) Le rideau n'ouvre pas. Le moteur tourne mais le mouvement n'a pas lieu.

- 1) Sur les modèles EF vérifiez le réglage du frein électrique de la façon indiquée au paragraphe 12) en agissant sur les vis V3.
- 2) Vérifier le bon état de la poulie d'entraînement et de toutes les parties de la motorisation.

ACHTUNG! Wichtige Hinweise zur Sicherheit. Bitte lesen und befolgen Sie aufmerksam die Hinweise sowie die Bedienungsanleitung, die das Produkt begleitet, denn eine falsche Installation des Produkts kann zu Verletzungen von Menschen und Tieren sowie zu Sachschäden führen. Sie liefern wichtige Hinweise zur Sicherheit, zur Installation, zur Benutzung und zur Wartung. Bewahren Sie die Anweisungen auf, um sie der technischen Dokumentation hinzuzufügen und sie später konsultieren zu können.

1) ALLGEMEINE SICHERHEIT

Dieses Produkt wurde ausschließlich für die in der vorliegenden Dokumentation angegebene Verwendung konzipiert und gefertigt. Andere Verwendungen können zu Beschädigungen des Produkts sowie zu Gefahren führen.

- Die Konstruktionsmaterialien der Maschine und die Installation müssen wo anwendbar den folgenden EU-Richtlinien entsprechen: 2004/108, 2006/95, 2006/42, 89/106, 99/05 sowie den nachfolgenden Abänderungen. In allen Ländern außerhalb der Europäischen Union sollten außer den geltenden nationalen Bestimmungen auch die vorgenannten Normen zur Gewährleistung der Sicherheit befolgt werden.
 - Die Firma, die dieses Produkt herstellt (im Folgenden die „Firma“) lehnt jegliche Haftung für Schäden ab, sind zurückzuführen sind auf eine unsachgemäße Benutzung, die von der in der vorliegenden Dokumentation verschieden ist, auf die Nichtbeachtung des Prinzips der sachgerechten Ausführung bei den Türen, Toren usw. oder Verformungen, die während der Benutzung auftreten können.
 - Die Installation muss von Fachpersonal (professioneller Installateur gemäß EN12635) unter Beachtung der Regeln der guten Technik sowie der geltenden Normen vorgenommen werden.
 - Nehmen Sie vor der Installation des Produkts allen strukturellen Änderungen der Sicherheits Elemente sowie der Schutz- und Abtrennvorrichtungen aller Bereiche mit Quetschungs- und Abtrenngefahr sowie allgemeinen Gefahren gemäß den Bestimmungen der Normen EN 12604 und 12453 oder der eventuellen lokalen Installationsnormen vor. Stellen Sie sicher, dass die gesamte Struktur die Anforderungen an Robustheit und Stabilität erfüllt.
 - Vor der Installation muss die Unversehrtheit des Produkts überprüft werden.
 - Die Firma haftet nicht für die Folgen der Nichtbeachtung der Regeln der guten Technik bei der Konstruktion und der Wartung der zu motorisierenden Tür- und Fensterrahmen sowie für Verformungen, die sich während der Benutzung ergeben.
 - Stellen Sie bei der Installation sicher, dass das angegebene Temperaturintervall mit dem Installationsort der Automatisierung kompatibel ist.
 - Installieren Sie das Produkt nicht in einer explosionsgefährdeten Umgebung. Das Vorhandensein von entzündlichen Gasen stellt eine große Gefahr für die Sicherheit dar.
 - Unterbrechen Sie vor sämtlichen Eingriffen an der Anlage die Stromversorgung. Klemmen Sie falls vorhanden auch die eventuellen Pufferbatterien ab.
 - Stellen Sie vor der Ausführung des elektrischen Anschlusses sicher, dass die Daten auf dem Typenschild mit denen des Stromnetzes übereinstimmen und, dass der elektrische Anlage ein Differentialschalter sowie ein angemessener Schutz gegen Überstrom vorgeschaltet sind. Schalten Sie der Stromversorgung der Automatisierung einen Schalter oder einen allpoligen thermomagnetischen Schutzschalter mit einer Kontaktöffnung vor, die den geltenden gesetzlichen Bestimmungen entsprechen.
 - Stellen Sie sicher, dass der Stromversorgung ein Differentialschalter mit einer Eingriffsschwelle von nicht mehr als 0,03 A vorgeschaltet ist, der den geltenden Normen entspricht.
 - Stellen Sie sicher, dass die Anlage ordnungsgemäß geerdet wird: Schließen Sie alle Metallteile der Schließvorrichtung (Türen, Tore usw.) und alle Komponenten der Anlage an, die eine Erdungsklemme aufweisen.
 - Die Installation muss unter Verwendung von Sicherheits- und Steuerungsvorrichtungen vorgenommen werden, die der Norm EN 12978 und EN 12453 entsprechen.
 - Die Aufprallkräfte können durch die Verwendung von verformbaren Leisten reduziert werden.
 - Verwenden Sie elektrosensible oder druckempfindliche Vorrichtungen, falls die Aufprallkräfte die von den Normen vorgesehenen Werte überschreiten.
 - Wenden Sie alle Sicherheitsvorrichtungen (Fotozellen, Sensoren usw.) an, die zum Schutz des Gefahrenbereiches gegen Aufprall, Quetschung, Erfassung und Abtrennung von Gliedmaßen erforderlich sind. Berücksichtigen Sie die geltenden Normen und Richtlinien, die Regeln der guten Technik, die Einsatzweise, die Installationsumgebung, die Betriebsweise sowie die vom System entwickelten Kräfte.
 - Bringen Sie die von den geltenden Normen zur Ausweisung von Gefahrenbereichen (die Restrisiken) die vorgesehenen Signale an. Alle Installationen müssen wie von EN 13241-1 vorgeschrieben identifiziert werden.
 - Bringen Sie nach Abschluss der Installation ein Typenschild an der Tür bzw. am Tor an.
 - Dieses Produkt kann nicht an Toren installiert werden, in die Türen integriert sind (es sei denn, der Motor wird ausschließlich bei geschlossener Tür aktiviert).
 - Falls die Automatisierung auf einer Höhe von weniger als 2,5 m installiert wird oder zugänglich ist, muss ein angemessener Schutz der elektrischen und mechanischen Bauteile gewährleistet werden.
- Nur für Automatisierungen für Schieber
- 1) Die beweglichen Teile des Motors müssen in einer Höhe von mehr als 2,5 m über dem Boden oder jeder anderen Ebene installiert werden, die den Zugang gestatten kann.
 - 2) Der Triebemotor in einem abgetrennten und geschützten Raum installiert werden, der nur mithilfe von Werkzeug zugänglich ist.
- Installieren Sie alle feststehenden Bedienelemente so, dass sie keine Gefahren erzeugen und fern von beweglichen Bauteilen. Insbesondere die Totmannvorrichtungen müssen mit direkter Sicht auf den geführten Teil positioniert werden und falls sie keinen Schlüssel aufweisen, müssen sie in einer Höhe von mindestens 1,5 m installiert werden, sodass sie für das Publikum zugänglich sind.
 - Bringen Sie zumindest eine optische Anzeigevorrichtung (Blinkleuchte) in gut sichtbarer Position an und befestigen Sie außerdem ein Schild Achtung an der Struktur.
 - Bringen Sie einen Aufkleber, der die Funktionsweise der manuellen Entsperrung der Automatisierung angibt, in der Nähe des Manöverorgans an.
 - Stellen Sie sicher, dass während des Manövers mechanische Risiken wie Quetschung, Abtrennung und Erfassung zwischen dem geführten Bauteil und dem feststehenden Bauteil vermieden werden.
 - Stellen Sie nach der Installation sicher, dass der Motor der Automatisierung richtig eingestellt worden ist und, dass die Schutzsysteme den Betrieb ordnungsgemäß blockieren.
 - Verwenden Sie bei allen Wartungs- und Reparaturarbeiten ausschließlich Originalersatzteile. Die Firma haftet nicht für die Sicherheit und den ordnungsgemäßen Betrieb der Automatik, falls Komponenten von anderen Herstellern verwendet werden.
 - Nehmen Sie keine Änderungen an den Komponenten der Automatik vor, die von der Firma nicht ausdrücklich genehmigt werden.

- Unterweisen Sie die Benutzer der Anlage hinsichtlich der angewendeten Steuerungssysteme sowie des manuellen Manövers zur Öffnung im Notfall. Händigen Sie das Handbuch dem Endanwender aus.
- Entsorgen Sie die Verpackungsmaterialien (Plastik, Karton, Styropor usw.) unter Beachtung der geltenden Bestimmungen. Halten Sie Plastiktüten und Styropor von Kindern fern.

ANSCHLÜSSE

- ACHTUNG!** Verwenden Sie für den Anschluss an das Stromnetz: ein mehradriges Kabel mit einem Mindestquerschnitt von $5 \times 1,5 \text{ mm}^2$ oder $4 \times 1,5 \text{ mm}^2$ für die Drehstromspeisung oder $3 \times 1,5 \text{ mm}^2$ für die einphasige Speisung (das Kabel kann zum Beispiel dem Typ H05 VV-F mit Querschnitt von $4 \times 1,5 \text{ mm}^2$ entsprechen). Verwenden Sie für den Anschluss der Zusatzanlage Leiter mit einem Mindestquerschnitt von $0,5 \text{ mm}^2$.
- Verwenden Sie ausschließlich Tasten mit einer Schaltleistung von mindestens 10 A – 250 V.
 - Die Leiter müssen in der Nähe der Klemmen zusätzlich befestigt werden (zum Beispiel mit Kabelbindern), um die spannungsführenden Bauteile von den Bauteilen mit niedriger Sicherheitsspannung zu trennen.
- Das Netzkabel muss bei der Installation so abisoliert werden, dass der Erdungsleiter an die entsprechende Klemme angeschlossen werden kann. Dabei sollten die beiden anderen Leiter so kurz wie möglich gelassen werden. Der Erdungsleiter muss der letzte sein, der sich löst, falls das Kabel Zug ausgesetzt wird.
- ACHTUNG!** Die Leiter mit sehr niedriger Sicherheitsspannung müssen von den Leitern mit niedriger Spannung getrennt verlegt werden.
- Der Zugang zu den spannungsführenden Bauteilen darf ausschließlich für Fachpersonal (professioneller Installateur) möglich sein.

ÜBERPRÜFUNG UND WARTUNG DER AUTOMATISIERUNG

- Nehmen Sie vor der Inbetriebnahme der Automatisierung sowie während der Wartungseingriffe eine sorgfältige Kontrolle der folgenden Punkte vor:
- Stellen Sie sicher, dass alle Komponenten sicher befestigt worden sind.
 - Überprüfen Sie das Starten und das Anhalten mit manueller Steuerung.
 - Überprüfen Sie die normale oder die individuell angepasste Funktionsweise.
 - Nur für Schiebetore: stellen Sie sicher, dass die Zahnstange und das Ritzel mit einem Spiel von 2 mm auf der gesamten Länge der Zahnstange ineinander greifen; halten Sie die Gleitschiene immer sauber und frei von Schmutz.
 - Nur für Schiebetore und Schiebetüren: Sicherstellen, dass die Gleitschiene des Tors gerade und horizontal ist und, dass die Räder dem Gewicht des Tors angemessen sind.
 - Nur für hängende Schiebetore (Cantilever): Sicherstellen, dass während des Manövers keine Absenkung und keine Oszillationen vorhanden sind.
 - Nur für angeschlagene Tore: Sicherstellen, dass die Rotationsachse des Torflügels vollkommen vertikal ist.
 - Nur für Schranken: Vor dem Öffnen der Tür muss die Feder entspannt sein (vertikale Schranke).
 - Überprüfen Sie den ordnungsgemäßen Betrieb aller Sicherheitsvorrichtungen (Fotozellen, Tastleisten usw.) sowie die richtige Einstellung der Quetschutzvorrichtung; überprüfen Sie dazu, ob der Wert der Aufprallkraft, der von der Norm EN 12445 vorgeschrieben wird, unterhalb der Angaben in der Norm EN 12453 liegt.
 - Die Aufprallkräfte können durch die Verwendung von verformbaren Leisten reduziert werden.
 - Überprüfen Sie die Funktionsweise des Notfallmanövers, falls vorgesehen.
 - Überprüfen Sie die Öffnung und die Schließung mit angeschlossenen Steuerungsvorrichtungen.
 - Überprüfen Sie die elektrischen Anschlüsse und die Verkabelung sowie insbesondere den Zustand der Isolierungen und der Kabeldurchführungen.
 - Nehmen Sie während der Wartung eine Reinigung der Linsen der Fotozellen vor.
 - Aktivieren Sie während der Nichtbenutzung der Automatisierung der Notfallentsperrung (siehe Abschnitt „NOTFALLMANÖVER“), um den geführten Teil in Leerlauf zu setzen und so das Öffnen und Schließen von Hand zu ermöglichen.
 - Falls das Netzkabel beschädigt ist, muss es vom Hersteller, von dessen Kundendienst oder von ähnlich qualifiziertem Personal ausgewechselt werden, um alle Risiken zu vermeiden.
 - Bei Installation von Vorrichtungen vom Typ „D“ (wie definiert von EN 12453) mit nicht überprüfem Anschluss wird eine obligatorische Wartung mit zumindest halbjährlicher Frequenz vorgeschrieben.
 - Die so wie oben beschriebene Wartung muss mit einer mindestens jährlichen Regelmäßigkeit oder kürzeren Zeitintervallen wiederholt werden, falls die Eigenschaften des Installationsortes dies verlangen sollten.

ACHTUNG!

Die Motorisierung dient zur Vereinfachung der Benutzung des Tors bzw. der Tür und sie löst keine Installations- oder Wartungsmängel.

VERSCHROTTUNG

Bei der Entsorgung der Materialien müssen die geltenden Bestimmungen beachtet werden. Bei der Verschrottung der Automatisierung gibt es keine besonderen Risiken, die auf der Automatisierung selbst beruhen. Bei der Wiederverwertung der Materialien sollte sie nach Typen getrennt werden (elektrische Teile - Kupfer - Aluminium - Kunststoff usw.).

ENTSORGUNG

Falls die Automatisierung ausgebaut wird, um an einem anderen Ort wieder eingebaut zu werden, muss Folgendes beachtet werden:

- Unterbrechen Sie die Stromversorgung und klemmen Sie die gesamte elektrische Anlage ab.
- Entfernen Sie den Trieb von der Befestigungsbasis.
- Bauen Sie sämtliche Komponenten der Installation ab.
- Nehmen Sie die Ersetzung der Bauteile vor, die nicht ausgebaut werden können oder beschädigt sind.

Die KONFORMITÄTSERKLÄRUNG KANN AUF DER FOLGENDEN WEBSEITEKONSULTIERT WERDEN: WWW.BFT.IT, IM BEREICH PRODUKTE

Alles, was im Installationshandbuch nicht ausdrücklich vorgesehen ist, ist untersagt. Der ordnungsgemäße Betrieb des Triebes kann nur garantiert werden, wenn alle angegebenen Daten eingehalten werden. Die Firma haftet nicht für Schäden, die auf die Nichtbeachtung der Hinweise im vorliegenden Handbuch zurückzuführen sind. Unter Beibehaltung der wesentlichen Eigenschaften des Produktes kann die Firma jederzeit und ohne Verpflichtung zur Aktualisierung des vorliegenden Handbuches Änderungen zur technischen, konstruktiven oder handelstechnischen Verbesserung vornehmen.

2) ÜBERSICHT

Kompakter und robuster elektromechanischer Antrieb für ausgewuchtete Rolltore, mit einstellbaren Endtastern für Öffnung und Schließung. Erhältlich in der reversierbaren (WIND RMB 130B 200- WIND RMB 170B 200) und nicht reversierbaren (WIND RMB 130B 200EF und WIND RMB 170B 200EF) Ausführung mit Elektrobremse. Bei den nicht reversierbaren Versionen wird das Tor im Notfall per Draht-Kugelgriff bedient. Der Getriebemotor wird für Achsen zu 42/48/60 mm und Kupplungsriemenscheiben zu 206/220 mm geliefert.

3) TECHNISCHE DATEN

| | WIND RMB 130B 200 | WIND RMB 130B 200 EF | WIND RMB 170B 200 | WIND RMB 170B 200 EF |
|------------------------|--|----------------------------|----------------------|----------------------------|
| Scheibendurchmesser | 206/220 mm | | | |
| Stromversorgung | 220-230V 50/60Hz. | | | |
| Leistungsaufnahme | 400W | 400W | 600W | 600W |
| Betriebsdauer | 5' | | | |
| Türhub max. | 6m | | | |
| Drehzahl Abtriebswelle | 10min ⁻¹ | | | |
| Thermische Absicherung | vorhanden | | | |
| Kondensator | 14 uF | 14 uF | 18 uF | 18 uF |
| Getriebschmierung | Permanentfett | | | |
| Max. Drehmoment | 130 Nm | 126 Nm | 178 Nm | 168 Nm |
| Nenn Drehmoment | 65 Nm | 65 Nm | 90 Nm | 85 Nm |
| Endtaster | Elektromechanisch: Eingebaut und einstellbar | | | |
| Betriebstemperatur | -10°C a + 50 °C | | | |
| Schutzart | IP20 | | | |
| Gewicht des Antriebes | 6 kg | 7 kg | 6,85 kg | 7,83 kg |
| Geräuschemission | <70dB(A) | | | |
| Abmessungen | Siehe Abb. B | | | |

(* weitere Spannungen auf Anfrage lieferbar)

4) ZUBEHÖR

- LCK externer Tresor für Entsperrung
- X EF1 Kit Elektrobremse zur Installation auf WIND RMB 130B 200-WIND RMB 170B 200

5) UNTERSUCHUNGEN IM VORFELD

Vor der Installation des Motors müssen überflüssige Seile oder Ketten entfernt und alle nicht benötigten Geräte deaktiviert werden.

Prüfen Sie, ob die Merkmale des Rolltores mit dem erklärten maximalen Drehmoment und der Betriebsdauer vereinbar sind.

Prüfen Sie das Gewicht des Rolltores, den Durchmesser des Federgehäuses und der Federwelle.

Wählen Sie das Modell mit oder ohne Sperre im geschlossenen Zustand, das für den Anwendungsfall am besten paßt.

ANMERKUNG: Alle Modelle ohne Elektrobremse können zu einem späteren Zeitpunkt mit einer solchen nachgerüstet werden (KIT EF).

Vor Beginn der Installationsarbeiten ist folgendes aufmerksam zu prüfen:

- ob das Rolltor eine solide und starre Struktur hat.
- ob das Rolltor ohne Reibungsstellen gleichmäßig über den gesamten Hub hinweg gleitet.
- wenn es schwergängig ist, müssen die Laufschiene gefettet werden.
- abgenutzte oder defekte Teile reparieren oder ersetzen.

Die Zuverlässigkeit und Sicherheit der Anlage hängt unmittelbar vom Zustand der Torstruktur ab.

Der Motorantrieb erleichtert den Gebrauch des Rolltores, löst aber keine Probleme, die auf Installationsfehler oder Wartungsmängel zurückgehen.

6) ANWEISUNGEN FÜR DIE MONTAGE EINES GETRIEBEMOTORS

1) Führen Sie zwei Bohrungen im tragenden Rohr gemäß Fig. C aus, eine zu 10 mm für das Einsetzen der Antirotationsschraube und die andere zu für die Durchführung des Stromkabels; positionieren Sie den zuvor vorbereiteten Getriebemotor in zentraler Position mit Endschaltefach in einer Position, die eine einfache Durchführung der Kalibrierung gestattet. Führen Sie eine weitere Bohrung zu 10 mm für die Durchführung des Kabelzugs für die manuelle

Entsperrung aus, falls der Trieb mit einer Elektrobremse ausgestattet ist.

2) Zerlegen Sie die Riemenscheibe in zwei Teile, indem Sie die Schrauben M8x25 mit einem Sechskantschlüssel zu 6 mm lösen. Entfernen Sie das Rollenlager, vermeiden Sie es, es entgegen des Durchmessers zu biegen und legen Sie es an einer sauberen Stelle ab. Trennen Sie den Körper des Motors durch Lösen der 4 Schrauben mit einem Sechskantschlüssel zu 6 mm (Fig. D). Bringen Sie den Körper des Motors mit den 4 Schrauben wieder am Rohr der Tür an. Verwenden Sie die zusätzliche Muffe zu 48 oder 42 mm (Fig. E-F), falls es sich nicht um ein Rohr zu 60 mm handelt. Ziehen Sie die Schraube M10x40 (Fig. G) vollständig an, damit sie in die zuvor ausgeführte Bohrung zu 10 mm eintritt. Setzen Sie das Rollenlager in seinen Sitz ein. Setzen Sie die Riemenscheibe ein und verbinden Sie die beiden Teile wieder, indem Sie die Schrauben fest anziehen.

3) Der Trieb muss perfekt befestigt werden und die Riemenscheibe muss sich frei drehen; dazu muss sie bei Modellen mit Bremse zuvor entriegelt werden. Führen Sie eine Bohrung zu 10 mm im letzten Element des Schiebers aus, in Übereinstimmung mit der Bohrung und der Mutter M10 der Riemenscheibe (Fig. H). Falls die Tür aus gewellten oder unregelmäßigen Elementen besteht, ist es erforderlich, die Riemenscheibe des Triebes mit einem flachen Metallteil mit einer Länge von ca. einem Meter zu verbinden. Führen Sie das Stromkabel durch die zuvor ausgeführte Bohrung zu 12 mm in das Rohr ein und nehmen Sie den elektrischen Anschluss vor. Führen Sie den Kabelzug zur manuellen Entsperrung in die Bohrung zu 12 mm ein und vermeiden Sie dabei enge Biegungen des Kabelzugs, falls der Trieb mit einer Elektrobremse ausgestattet ist.

7) INSTALLATION DER ELEKTROANLAGE

Bereiten Sie die elektrische Anlage nach den geltenden CEI Vorschriften vor. Halten Sie die Netzanschlüsse klar getrennt von den Hilfsanschlüssen (Fotозellen, Sicherheitsleisten, Steuerungseinrichtungen u. a.).

ACHTUNG! Für den Netzanschluß ist ein mehradriges Kabel mit einem Querschnitt von mindestens 4x1.5mm² zu verwenden, dessen Typ den vorstehend genannten Normen entspricht (ein ungeschütztes Kabel muß beispielsweise mindestens dem Standard H07RN-F entsprechen, ein geschütztes mindestens dem Standard H05 VV-F mit einem Querschnitt von 4x1.5 mm²).

Die Anschlüsse der Steuerungs- und Sicherheitseinrichtungen sind in Übereinstimmung mit den geltenden Anlagennormen auszuführen. In Abb. O ist die Anzahl der Anschlüsse und der Querschnitt für 100 Meter lange Versorgungskabel genannt. Für größere Längen ist der Querschnitt für die Istlast der Anlage zu berechnen. Sind die Hilfsanschlüsse mehr als 50 Meter lang oder queren sie störrichtige Bereiche, sollten die Steuerungs- und Sicherheitseinrichtungen mit geeigneten Relais entkoppelt werden.

Die wichtigsten Anlagenkomponenten sind folgende (Abb.O):

- I) Geprüfter allpoliger Schalter mit funktionsgerechter Stromfestigkeit und Kontaktabstand von mindestens 3,5 mm, geschützt durch eine Einrichtung, welche die Anlage gegen Überlastung und Kurzschlüsse vom Netz trennt. Der Anlage vorzuschalten ist ein geprüfter allpoliger Fehlstromschutzschalter mit einer Schwelle von 0,03A.
- QR) Schaltbrett und eingebauter Empfänger.
- S) Schlüsselbedienter Wählschalter.
- AL) Blinkleuchte.
- M) Antrieb.
- CS) Sicherheitsleiste.
- CC) Leistenkontrolle.
- Ft, F) Fotозellenpaar.
- T) Sender 1-2-4 Kanäle.

8) ANSCHLÜSSE (Abb.J-K)

Zum Anbringen der Anschlüsse wird die Schutzkappe der Mikroschalter [Abb. J]. Das Kabel wird durch die Kabeldurchführung geführt und dann am Motor angeschlossen. Den gemeinsamen Leiter des Motors (N) auf keinen Fall umpolen, aber das Erdungskabel anschließen.

SICHERHEITSNORM: dem Netzkabel muss eine allpolige Schaltvorrichtung mit einer Kontaktöffnung von mindestens 3,5 mm vorgeschaltet werden. Der WIND RMB 130B 200EF und WIND RMB 170B 200EF mit Elektrobremse wird bereits im Werk angeschlossen. Sofern der Antrieb ohne Elektrobremse geliefert wird, müssen die Klemmen überbrückt werden [Abb.N]. Bei Vorliegen der Elektrobremse, die Brücke abnehmen und die Spule der Elektrobremse an die Klemmen anschließen [Abb.N].

9) ANTRIEBS-DREHRICHTUNGS-ÜBERPRÜFUNG (Abb. M)

Positionieren Sie den Absenkreger (Fig. M), bis das Öffnen der Kontakte des Mikroschalters zu hören ist. Schalten Sie die Spannung ein: der Anschluss ist korrekt, falls sich der Motor nicht bewegt. Klemmen Sie anderenfalls die Stromversorgung ab und vertauschen Sie die Position der Phasenleiter oder der beiden Leiter des Motors zum Steuergerät oder betätigen Sie ihn mit der Taste oder mit dem abschließbaren Wählschalter. Achten Sie beim Fortfahren auf den Nullleiter des Motors (N).

10) EINSTELLUNG DES AUFFAHR-ENDSCHALTERS (Abb. M)

Befestigen Sie die Tür an der Riemenscheibe mit dem Befestigungsring, der Growerscheibe und der Senkkopfschraube M10x25, die zusammen mit dem

Motor geliefert werden. Bringen Sie einen Adapter zu 220 mm an, falls die Riemenscheibe der Tür und die Riemenscheibe des Triebes nicht gleich sind. Drehen Sie den Hubregister (D) von Hand, bis die offene Position der Tür eingestellt ist. Überprüfen Sie den Weg und korrigieren Sie die Einstellung falls erforderlich.

ANTRIEBS- DREHRICHTUNGS-ÜBERPRÜFUNG UND EINSTELLUNG DER ENDSCHALTER.

Man verfährt analog der Anleitungen für 1 Antrieb, wobei man stets analog M1 verfährt. M2 muß dieselbe Drehrichtung wie M1 aufweisen, wobei man die Stellung der an M2 angeschlossenen 2 Schaltkabel (schwarz und braun) vertauscht. Der gemeinsame Leiter (N) des Motors darf nicht umgepolt werden. Anschließend wird die Hubstrecke eingestellt, indem man stets wie bei M1 verfährt.

Bei Verwendung einer Elektrobremse empfiehlt es sich, eine derselben sowohl am Motor 1 als auch am Motor 2 anzuschliessen.

11) AUSWECHSELN DES ELEKTROKABELSZ

Gehen Sie bei der Ersetzung des Stromkabels wie folgt vor:

- 1) Deaktivieren Sie den elektrischen Anschluss
- 2) Entfernen Sie die Abdeckung des Endschalters durch Lösen der beiden Schrauben
- 3) Lösen Sie die drei Schrauben der Klemme der Schaltung, an der die Kabel und daran den Kontakt des Motors angeschlossene Erdungskabel angeschlossen sind.
- 4) Lösen Sie alle Befestigungspunkte des Kabels bis zur Schalttafel.
- 5) Klemmen Sie Verbindungskabel zum Steuergerät ab.
- 6) Ersetzen Sie das Kabel durch ein anderes normgerechtes Kabel (4x1.5 HO5VVF).
- 7) Schließen Sie das neue Kabel an und führen Sie dazu die zuvor beschriebenen Operationen in umgekehrter Reihenfolge aus.
- 8) Überprüfen Sie mit dem elektrischen Bedienelement, ob sich der Motor in die richtige Richtung dreht. Vertauschen Sie anderenfalls das schwarze und das braune Kabel miteinander (nehmen Sie auf die Schaltpläne Bezug, die den Montageanweisungen beiliegen, und beachten Sie dabei die Position der Nullleiters des Motors (N) (Fig.N).

12) ANWENDUNG ELEKTROBREMSE UND ENTPERRVORRICHTUNG

Falls ein reversibles Modell irreversibel gemacht werden soll, kann der Kit X EF1 (Abb. P) angewendet werden:

- 1) Montieren Sie die Kunststoffbremse DR an der Motorwelle.
- 2) Stecken Sie das Stahlseil F in die Bremsscheibe DF und achten Sie dabei darauf, dass es auch durch die Scheibe M, die Spule B, die Spulenhaube CB und die Haube der Elektrobremse CE führt.
- 3) Setzen Sie die Spule B auf die Spulenhaube CB und die Spulenhaube auf die Haube der Elektrobremse CE auf.
- 4) Befestigen Sie die Spulenhaube CB unter Verwendung der beiden Schrauben V3 auf der Haube der Elektrobremse CE.
- 5) Montieren Sie den Schließflansch FC unter Beachtung des Bezugszahns mit den Schrauben V2 auf der Haube der Elektrobremse und stecken Sie die Schraube für die Bremsregulierung VT und die Hülle G, die mit der Haube auf der Schraube für die Bremsregulierung VT aufliegen muss, in das Stahlseil.
- 6) Führen Sie die Hülle nach der Montage des Getriebemotors in die Federwelle und vermeiden Sie dabei zu starke Biegungen.
- 7) Verschrauben Sie die beiden Entsperrknäufe P miteinander und stecken Sie das Drahtseil hinein, bis die Hülle G zusammengedrückt wird; führen Sie dann in den aus den Knäufen P ausgetretenen Draht die Drahtblockierung GF ein und blockieren Sie alles mit der Schraube V1.

Durch die Notentsperrung läßt sich das Rolltor von Hand bedienen.

WIND RMB 130B 200 - WIND RMB 170B 200:

Bei Modellen ohne Elektrobremse reicht es aus, nach Öffnen des Schlosses von Hand das Rolltor anzuheben und den Getriebemotor dabei zu einer reversiblen Bewegung zu zwingen.

WIND RMB 130B 200EF - WIND RMB 170B 200EF:

Das Element für die Betätigung der Entsperrung in einer Höhe von maximal 1,8 m installieren.

Um die Getriebebremse zu lösen und die manuelle Öffnung des Rolltores zu gestatten.

13) BEDIENUNG DER ANLAGE

Weil die Anlage von einer Stelle außerhalb der Sichtweite ferngesteuert werden kann, muß häufiger überprüft werden, ob alle Sicherheitseinrichtungen einwandfrei funktionieren.

ACHTUNG! Bei jeder Funktionsstörung an den Sicherheitseinrichtungen sollten rasch Fachleute hinzugezogen werden.

Es wird empfohlen, Kinder in gebührendem Abstand vom Wirkungsradius der Anlage zu halten.

14) STEUERUNG

Die Anlage ermöglicht die motorisierte Zugangskontrolle. Je nach Notwendigkeit und Anlageneigenschaften stehen mehrere Steuerungen zur Auswahl (manuell

– Fernsteuerung – Zugangskontrolle mit Magnetkarte – Bewegungsmelder etc.). Für die verschiedenen Steuerungssysteme siehe die entsprechenden Anleitungen.

15) FEHLFUNKTION. URSACHEN UND ABHILFEN.

15.1) Das Rolltor öffnet sich nicht. Der Motor läuft nicht.

- 1) Prüfen, ob die Fotozellen verschmutzt, angesprochen oder nicht richtig ausgerichtet sind.
Die Vorgehensweise ist vom Ergebnis abhängig. Sicherheitsleiste überprüfen.
- 2) Bei überhitztem Motor ist möglicherweise die thermische Absicherung eingeschritten.
Selbstrückstellung abwarten.
- 3) Prüfen, ob der Motor und der Betriebskondensator richtig angeschlossen sind.
- 4) Prüfen, ob die Elektronik richtig gespeist wird. Schmelzsicherungen überprüfen.
- 5) Mit Hilfe der Diagnose-Leds des Schaltbretts (siehe die entsprechenden Anweisungen) kontrollieren, ob die Funktionen korrekt arbeiten. Bei Bedarf die Ursache für den Defekt bestimmen. Zeigen die Leds an, das ein Startbefehl besteht, so ist zu kontrollieren, ob Funksteuerungen, Startknöpfe oder andere Steuerungseinrichtungen existieren, deren Startkontakt aktiviert (geschlossen) ist.
- 6) Wenn das Schaltbrett nicht funktioniert, muß es ersetzt werden.

15.2) Das Rolltor öffnet sich nicht. Der Motor läuft, es folgt keine Bewegung.

- 1) Überprüfen Sie bei den Modellen EF die Einstellung der Elektrobremse an den Schrauben V3, wie in Abschnitt 12) angegeben.
- 2) Prüfen, ob die Antriebsscheibe und sämtliche Anlagenteile einwandfrei sind.

¡ATENCIÓN! Instrucciones de seguridad importantes. Leer y seguir con atención todas las advertencias y las instrucciones que acompañan el producto, ya que la instalación incorrecta puede causar daños a personas, animales o cosas. Las advertencias y las instrucciones brindan importantes indicaciones concernientes a la seguridad, la instalación, el uso y el mantenimiento. Conservar las instrucciones para adjuntarlas a la documentación técnica y para consultas futuras.

SEGURIDAD GENERAL

Este producto ha sido diseñado y fabricado exclusivamente para el uso indicado en la presente documentación. Otros usos diferentes a lo indicado podrían ocasionar daños al producto y ser causa de peligro.

-Los elementos de fabricación de la máquina y la instalación deben presentar conformidad con las siguientes Directivas Europeas, donde se puedan aplicar: 2004/108/CE, 2006/95/CE, 2006/42/CE, 89/106/CE, 99/05/CE y sus posteriores modificaciones. Para todos los países extra CEE, además de las normas nacionales vigentes, para lograr un nivel de seguridad apropiado se deben respetar también las normas antes citadas.

-La Empresa fabricante de este producto (en adelante "empresa") no se responsabiliza por todo aquello que pudiera derivar del uso incorrecto o diferente a aquel para el cual está destinado e indicado en la presente documentación, como tampoco por el incumplimiento de la Buena Técnica en la fabricación de los cierres (puertas, cancelas, etc.), así como por las deformaciones que pudieran producirse durante su uso.

-La instalación debe ser realizada por personal cualificado (instalador profesional, conforme a EN12635), en cumplimiento de la Buena Técnica y de las normas vigentes.

-Antes de instalar el producto, realizar todas las modificaciones estructurales de modo tal que se respeten las distancias de seguridad y para la protección o aislamiento de todas las zonas de aplastamiento, corte, arrastre y de peligro en general, según lo previsto por las normas EN 12604 y 12453 o eventuales normas locales de instalación. Comprobar que la estructura existente cumpla con los requisitos necesarios de resistencia y estabilidad.

-Antes de comenzar la instalación, comprobar la integridad del producto.

-La Empresa no es responsable del cumplimiento de la Buena Técnica en la realización y mantenimiento de los cerramientos por motorizar, como tampoco de las deformaciones que surgieran durante el uso.

-Comprobar que el intervalo de temperatura declarado sea compatible con el lugar destinado para instalar la automatización.

-No instalar este producto en atmósfera explosiva. La presencia de gases o humos inflamables constituye un grave peligro para la seguridad.

-Antes de realizar cualquier intervención en la instalación, interrumpir la alimentación eléctrica. Desconectar también eventuales baterías compensadoras si estuvieran presentes.

-Antes de conectar la alimentación eléctrica, asegurarse de que los datos de placa correspondan a los de la red de distribución eléctrica y que en el origen de la instalación eléctrica haya un interruptor diferencial y una protección de sobrecarga adecuados. En la red de alimentación de la automatización, se debe prever un interruptor o un magnetotérmico omnipolar, con una distancia de apertura de los contactos conforme a lo previsto por las normas vigentes.

-Comprobar que en el origen de la red de alimentación, haya un interruptor diferencial con umbral no superior a 0.03A y conforme a lo previsto por las normas vigentes.

-Comprobar que la instalación de puesta a tierra esté realizada correctamente: conectar a tierra todas las piezas metálicas del cierre (puertas, cancelas, etc.) y todos los componentes de la instalación con borne de tierra.

-La instalación se debe realizar utilizando dispositivos de seguridad y de mandos conformes a la EN 12978 y EN12453.

-Las fuerzas de impacto pueden ser reducidas utilizando cantos deformables.

-Si las fuerzas de impacto superan los valores previstos por las normas, aplicar dispositivos electrosensibles o sensibles a la presión.

-Aplicar todos los dispositivos de seguridad (fotocélulas, cantos sensibles, etc.) necesarios para proteger el área de peligros de impacto, aplastamiento, arrastre, corte. Tener en cuenta las normativas y las directivas vigentes, los criterios de la Buena Técnica, el uso, el entorno de instalación, la lógica de funcionamiento del sistema y las fuerzas desarrolladas por la automatización.

-Aplicar las señales previstas por las normativas vigentes para identificar las zonas peligrosas (los riesgos residuales). Toda instalación debe estar identificada de manera visible según lo prescrito por la EN13241-1.

-Una vez completada la instalación, colocar una placa de identificación de la puerta/cancela.

-Este producto no se puede instalar en hojas que incorporan puertas (salvo que el motor se active sólo cuando la puerta está cerrada)

-Si la automatización es instalada a una altura inferior a 2,5 m o está al alcance, es necesario garantizar un grado de protección adecuado de las piezas eléctricas y mecánicas.

Sólo para automatizaciones de persianas:

1) Las partes móviles del motor se deben instalar a una altura de 2,5 m por encima del suelo o encima de otro nivel que pueda permitir su acceso.

2) El motorreductor se debe instalar en un espacio segregado y provisto de protección, de manera que sea accesible sólo con el uso de herramientas.

-Instalar cualquier mando fijo en una posición que no cause peligros y alejado de las piezas móviles. En particular los mandos con hombre presente estén colocados a la vista directa de la parte guiada y, salvo que no sean con llave, se deben instalar a una altura mínima de 1,5 m y de manera tal de que no sean accesibles para el público.

-Aplicar al menos un dispositivo de señalización luminosa (parpadeante) en posición vertical, además fijar a la estructura un cartel de Atención.

-Fijar de manera permanente una etiqueta correspondiente al funcionamiento del desbloqueo manual de la automatización y colocarla cerca del órgano de maniobra.

-Asegurarse de que durante la maniobra se eviten y se proteja de los riesgos mecánicos y en particular el impacto, el aplastamiento, arrastre, corte entre la parte guiada y las partes fijas alrededor.

-Una vez realizada la instalación, asegurarse de que el ajuste de la automatización del motor esté configurado de manera correcta y que los sistemas de protección y de desbloqueo funcionen correctamente.

-Usar exclusivamente piezas originales para todas las operaciones de mantenimiento y reparación. La Empresa no se responsabiliza de la seguridad y el buen funcionamiento de la automatización, en caso que se utilicen componentes de otros fabricantes.

-No realizar ninguna modificación a los componentes de la automatización si no se cuenta con autorización expresa por parte de la Empresa.

-Instruir al usuario de la instalación sobre los eventuales riesgos residuales, los

sistemas de mando aplicados y la ejecución de la maniobra de apertura manual en caso de emergencia: entregar el manual de uso al usuario final.

-Eliminar los materiales de embalaje (plástico, cartón, poliestireno, etc.) según lo previsto por las normas vigentes. No dejar sobres de nylon y poliestireno al alcance de los niños.

CONEXIONES

¡ATENCIÓN! Para la conexión a la red utilizar: cable multipolar de sección mínima de 5x1,5mm² ó 4x1,5mm² para alimentaciones trifásicas o bien 3x1,5mm² para alimentaciones monofásicas (a modo de ejemplo, el cable puede ser del tipo H05 VV-F con sección de 4x1.5mm²). Para la conexión de los dispositivos auxiliares utilizar conductores con sección mínima de 0,5 mm².

- Utilizar exclusivamente pulsadores con capacidad no inferior a 10A-250V.

- Los conductores deben estar unidos por una fijación suplementaria cerca de los bornes (por ejemplo mediante abrazaderas) para mantener bien separadas las partes bajo tensión de las partes con muy baja tensión de seguridad.

- Durante la instalación se debe quitar la funda del cable de alimentación para permitir la conexión del conductor de tierra al borne específico, dejando los conductores activos lo más cortos posible. El conductor de tierra debe ser el último a tensarse en caso de aflojamiento del dispositivo de fijación del cable.

¡ATENCIÓN! los conductores a muy baja tensión de seguridad se deben mantener físicamente separados de los circuitos a baja tensión.

La accesibilidad a las partes bajo tensión debe ser posible exclusivamente para el personal cualificado (instalador profesional).

CONTROL DE LA AUTOMATIZACIÓN Y MANTENIMIENTO

Antes de que la automatización quede definitivamente operativa, y durante las intervenciones de mantenimiento, controlar estrictamente lo siguiente:

-Comprobar que todos los componentes estén fijados firmemente.

-Controlar la operación de arranque y parada en el caso de mando manual.

-Controlar la lógica de funcionamiento normal o personalizada.

-Sólo para cancelas correderas: comprobar el correcto engranaje de la cremallera - piñón con un juego de 2 mm a lo largo de toda la cremallera; mantener el carril de desplazamiento siempre limpio y libre de desechos.

-Sólo para cancelas y puertas correderas: comprobar que la vía de desplazamiento de la cancela sea lineal, horizontal y las ruedas sean aptas para soportar el peso de la cancela.

-Sólo para cancelas correderas suspendidas (Cantilever): comprobar que no se produzca ninguna bajada u oscilación durante la maniobra.

-Sólo para cancelas batientes: comprobar que el eje de rotación de las hojas esté en posición perfectamente vertical.

-Sólo para barreras: antes de abrir la portezuela el muelle debe estar descargado (mástil vertical).

-Controlar el correcto funcionamiento de todos los dispositivos de seguridad (fotocélulas, cantos sensibles, etc.) y el correcto ajuste de los dispositivos de seguridad antiaplastamiento, comprobando que el valor de la fuerza de impacto, medido en los puntos previstos por la norma EN 12445, sea inferior a lo indicado en la norma EN 12453.

-Las fuerzas de impacto pueden ser reducidas utilizando cantos deformables.

-Controlar el buen funcionamiento de la maniobra de emergencia donde esté presente.

-Controlar la operación de apertura y cierre con los dispositivos de mando aplicados.

-Comprobar la integridad de las conexiones eléctricas y de los cableados, en particular el estado de las cubiertas aislantes y de los sujetacables.

-Durante el mantenimiento limpiar las ópticas de las fotocélulas.

-Durante el periodo en que la automatización está fuera de servicio, activar el desbloqueo de emergencia (véase apartado "MANIOBRA DE EMERGENCIA"), de manera tal de dejar libre la parte guiada y permitir la apertura y el cierre manual de la cancela.

-Si el cable de alimentación está dañado, el mismo debe ser sustituido por el fabricante o por el servicio de asistencia técnica de éste o por una persona con una capacitación similar, de manera tal de prevenir cualquier riesgo.

-Si se instalan dispositivos de tipo "D" (tal como los define la EN12453), conectados en modo no comprobado, establecer un mantenimiento obligatorio con frecuencia al menos semestral.

-El mantenimiento, como se ha descrito anteriormente, se debe repetir por lo menos anualmente o con intervalos menores si las características del lugar o de la instalación lo requirieran.

¡ATENCIÓN!

Recordar que la motorización sirve para facilitar el uso de la cancela/puerta pero no resuelve problema de defectos o carencias de instalación o de falta de mantenimiento.

DESGUACE

La eliminación de los materiales debe hacerse respetando las normas vigentes. En el caso de desguace de la automatización no existen peligros o riesgos particulares causados por dicha automatización. En caso de recuperación de los materiales, se recomienda que los mismos sean separados por tipo (partes eléctricas - cobre - aluminio - plástico - etc.).

DESMANTELAMIENTO

Si la automatización es desmontada para luego ser montada nuevamente en otro sitio hay que:

-Interrumpir la alimentación y desconectar toda la instalación eléctrica.

-Quitar el accionador de la base de fijación.

-Desmontar todos los componentes de la instalación.

-Si algunos componentes no pudieran ser quitados o estuvieran dañados, sustituirlos.

LA DECLARACIÓN DE CONFORMIDAD ESTÁ DISPONIBLE PARA SU CONSULTA EN EL SITIO: WWW.BFT.IT EN LA SECCIÓN PRODUCTOS

Todo aquello que no expresamente previsto en el manual de instalación, no está permitido. El buen funcionamiento del operador es garantizado sólo si se respetan los datos indicados. La Empresa no se responsabiliza por los daños causados por el incumplimiento de las indicaciones dadas en el presente manual.

Dejando inalteradas las características esenciales del producto, la Empresa se reserva el derecho de realizar, en cualquier momento, modificaciones que considere convenientes para mejorar la técnica, la fabricación y la comercialización del producto, sin comprometerse a actualizar la presente publicación.

2) DATOS GENERALES

Servomotor electromecánico compacto y sólido para cierres metálicos equilibrados. Dispone de fines de carrera eléctricos regulables en fase de apertura y cierre. Disponible en versión reversible (WIND RMB130B200-WIND RMB170B200) e irreversible (WIND RMB130B200EF) y (WIND RMB170B200EF), dotado de electrofreno.

Para las versiones irreversibles, la maniobra de emergencia se efectúa mediante un pomo con hilo.

El accionador es entregado para ejes de 42/48/60 mm .y polea de arrastre de 206/220 mm.

3) DATOS TECNICOS

| | WIND RMB 130B 200 | WIND RMB 130B 200 EF | WIND RMB 170B 200 | WIND RMB 170B 200 EF |
|-------------------------------|---|----------------------------|----------------------|----------------------------|
| Diámetro polea | 206/220 mm | | | |
| Alimentación | 220-230V 50/60Hz. | | | |
| Potencia absorbida | 400W | 400W | 600W | 600W |
| Tiempo de funcionamiento | 5' | | | |
| Recorrido Máx. Puerta | 6m | | | |
| Revoluciones eje salida | 10min ⁻¹ | | | |
| Protección térmica | presente | | | |
| Condensador | 14 uF | 14 uF | 18 uF | 18 uF |
| Lubricación del reductor | Grasa permanente | | | |
| Par max. | 130 Nm | 126 Nm | 178 Nm | 168 Nm |
| Par nominal | 65 Nm | 65 Nm | 90 Nm | 85 Nm |
| Finales de carrera | Electromecánicos, incorporados y regulables | | | |
| Temperatura de funcionamiento | -10°C a + 50 °C | | | |
| Grado de protección | IP20 | | | |
| Peso Accionador | 6 kg | 7 kg | 6,85 kg | 7,83 kg |
| Ruido | <70dB(A) | | | |
| Dimensiones | Véase la fig. B | | | |

(* otras tensiones disponibles bajo pedido)

4) ACCESORIOS

- LCK caja fuerte externa para desbloqueo
- X EF1 kit electrofreno para instalar en WIND RMB 130B 200-WIND RMB 170B 200

5) CONTROLES PRELIMINARES

Antes de instalar el motor, quite eventuales cuerdas o cadenas superfluas y deshabilite cualquier equipo no necesario.

Verifique que las características del cierre metálico sean compatibles con el par máximo declarado y con el tiempo de funcionamiento.

Es preciso:

Verificar el peso del cierre metálico y controlar el diámetro de las cajas portamuelles y del eje portamuelles.

Escoger el modelo, con o sin bloqueo de cierre, más indicado para el tipo de aplicación.

NOTA: Todos los modelos desprovistos de electrofreno están predispuestos para una eventual sucesiva aplicación de éste último (KIT EF).

Antes de proceder a la instalación, hay que verificar con atención:

- Que la estructura del cierre metálico sea sólida y rígida.
- Que el cierre metálico se deslice con regularidad por toda su carrera, sin puntos de roce.
- Si la maniobra resulta difícil, engrasar los carriles de deslizamiento.
- Arreglar o sustituir las partes desgastadas o defectuosas.

La fiabilidad y la seguridad del automatismo están directamente condicionadas por el estado de la estructura del cierre metálico.

La motorización facilita el uso del cierre metálico y no resuelve problemas debidos a defectos y deficiencias de instalación o de falta de mantenimiento del mismo.

6) INSTRUCCIONES DE MONTAJE

- 1) Haremos 2 agujeros en el tubo del eje central según la (Fig.C), uno de Ø 10 mm. para que el accionador no gire, y otro de Ø 12 mm. para el cable eléctrico, situando el accionador, prioritariamente centrado, teniendo presente que una vez instalado podamos acceder a conectar la maniobra y graduar los topes de

final de carrera. Si el accionador lleva freno, haremos otro agujero en el tubo de Ø 12 mm. para pasar el cable de desbloqueo manual.

- 2) Separar la polea sacando los 2 tornillos de M8x25 mediante una llave allen de 6 mm. Sacar el rodamiento de rodillos, evitar doblarlo en sentido contrario al diámetro del tubo y colocarlo en un lugar limpio. Separar el soporte brida, sacando los 4 tornillos mediante la llave allen de 6 mm.Fig.(D). Atornillar el cuerpo del motor sobre el tubo de la puerta y colocar nuevamente el soporte brida roscando los 4 tornillos. Si el tubo no es de Ø 60 mm. emplear el suplemento de adaptación de Ø 48 ó Ø 42 mm Fig. (E-F). Atornillar completamente el tornillo exagonal M10x40 [Fig.G] para que se introduzca en el agujero de Ø 10 mm. efectuado anteriormente. Insertar el rodamiento de rodillos en su alojamiento. Aplicar la polea acoplando de nuevo las dos piezas y roscando bien los tornillos.

- 3) El accionador deberá quedar bien fijado, alineado y la polea deberá girar libremente, para ello en los modelos con freno deberá desbloquear previamente. Efectuar un agujero de Ø 10 mm. sobre la última lama de la puerta, en correspondencia con el agujero y la tuerca M10 de la polea [Fig. H]. (si la puerta es ondulada o tiene composición con elementos irregulares, se necesita acoplar a la polea del accionador una pieza metálica plana de aproximadamente 1 metro). Introduciremos el cable eléctrico suministrado, por el interior del tubo de la puerta a través del agujero de Ø 12 mm. practicado anteriormente y efectuaremos las conexiones eléctricas. Si el accionador lleva electrofreno, introduciremos el cable por el interior del tubo de la puerta a través del agujero de Ø 12 mm. practicado anteriormente, y montaremos el desbloqueo manual, Dejar el cable sin curvas pronunciadas.

7) PREDISPOSICION DE LA INSTALACION ELECTRICA

Hay que predisponer la instalación eléctrica de conformidad con las normas vigentes CEI para las instalaciones eléctricas. Es preciso mantener claramente separadas las conexiones de alimentación de red de las conexiones de servicio (fotocélulas, barras sensibles, dispositivos de mando, etc.).

¡ATENCIÓN! Para la conexión a la red, debe utilizarse cable multipolar con una sección mínima de 4x1,5 mm² y del tipo previsto por las normas anteriormente citadas (a título de ejemplo, si el cable no está protegido, debe ser al menos tipo H07 RN-F, mientras que, si está protegido, debe ser al menos tipo H05 VV-F, con sección 4x1,5 mm²).

Las conexiones de los dispositivos de mando y de seguridad deben realizarse en armonía con las normas para las instalaciones antes citadas. En la fig.O, se indica el número de conexiones y la sección para una longitud de los cables de alimentación de 100 metros; en caso de longitudes superiores, habrá que calcular la sección para la carga real del automatismo. Cuando la longitud de las conexiones auxiliares supera los 50 metros o éstas pasan por zonas críticas debido a interferencias, se aconseja el desacoplamiento de los dispositivos de mando y de seguridad con relés adecuados.

Los componentes principales de un automatismo son (fig.O):

- I) Interruptor omnipolar homologado de capacidad adecuada, con una abertura de los contactos de al menos 3,5 mm, provisto de protección contra las sobrecargas y los cortocircuitos y adecuado para seccionar el automatismo de la red. Antes del automatismo, si no está ya presente, hay que instalar un interruptor omnipolar homologado con un umbral de 0,03 A.
- QR) Cuadro de mandos y receptor incorporado.
- S) Selector de llave.
- AL) Luz intermitente.
- M) Accionador.
- CS) Barra sensible.
- CC) Control de la barra.
- Ft, F) Par de fotocélulas.
- T) Transmisor de 1-2-4 canales.

8) CONEXIONES (Fig.J-K)

Para realizar las conexiones, sacaremos la tapa protectora de micros [Fig.J]. Pasaremos el cable por dentro del pasacables y haremos las conexiones del motor. Es muy importante respetar el común del motor (N) y conectar el cable de tierras. NORMA DE SEGURIDAD: el cable eléctrico debe ser conectado, en el origen, con un dispositivo de desactivación omnipolar, con una distancia de apertura de los contactos de al menos 3,5 mm. El WIND RMB 130B 200EF y WIND RMB 170B 200EF con electrofreno ya viene conexionado. Siempre que el accionador no lleve electrofreno puentear los bornes [Fig.N]. Con electrofreno, quitar el puente y enbornar la bobina del electrofreno [Fig.N].

9) COMPROBACIÓN DEL SENTIDO DE MANIOBRA (Fig.M)

Posicionar el tope móvil de bajada justo que dispare el microrruptor [Fig.M]. Dar tensión, y si para en bajada es correcto, en caso contrario, desconectar la alimentación y proceder a intercambiar la posición de los cables de fase, o los dos cables dirigidos hacia el motor en (o botonera de ABRIR-CERRAR). Seguir respetando el común del motor (N).

10) REGULACIÓN DE FINAL DE CARRERA DE SUBIDA (Fig. K-O)

Fijar la puerta a la polea mediante el anillo de fijación polea, la arandela de abanico y el tornillo avellanado de M10x25 suministrados (D). Si las poleas de la puerta y la polea del accionador no son iguales, aplicar el suplemento de adaptación de 220 mm. Mover manualmente el tope móvil de subida hasta regular la posición de puerta abierta. Comprobar el recorrido (y reajustar si es necesario).

COMPROBACIÓN DEL SENTIDO DE LA MANIOBRA Y REGULACIÓN DE LOS FINALES DE CARRERA

Seguiremos las instrucciones para 1 accionador y siempre fijándonos en M1. M2 deberá seguir el sentido de giro de M1, procediendo a intercambiar la posición de los 2 cables de maniobra (negro y marrón) conectados en M2. Seguir respetando el común del motor (N). En caso de utilizar electrofreno, se recomienda acoplar uno a cada motor.

11) SUBSTITUCIÓN DEL CABLE ELÉCTRICO

Para la sustitución del cable eléctrico seguir estas normas:

- 1) Desactivar la conexión eléctrica mediante el interruptor omnipolar.
- 2) Sacar la tapa protectora de micros, desatornillando los 2 tornillos de cierre.
- 3) Desatornillar los 3 tornillos de conexión de la placa de micros donde están conectados los cables y el cable de tierras conectado al terminal del motor.
- 4) Aflojar todos los puntos de fijación del cable en su recorrido hasta el cuadro.
- 5) Sacar la conexión del cable al dispositivo de mando.
- 6) Efectuar la sustitución del cable con otro en norma (4x1.5 HO5 VVF)
- 7) Efectuar la conexión del nuevo cable ejecutando en sentido contrario todas las operaciones más arriba descritas.
- 8) Con el mando eléctrico controlar que el motorreductor efectúe correctamente el movimiento respetando el sentido de giro. En caso contrario invertir entre el cable negro y marrón (observar los esquemas citados anteriormente sobre las instrucciones de montaje con particular atención al respecto de la posición del común del motor (N) (fig.N).

12) APLICACIÓN DEL ELECTROFRENO Y DEL DISPOSITIVO DE DESBLOQUEO

En caso que se desee convertir un modelo reversible en irreversible, es posible aplicar el Kit X EF1 (Fig.P):

- 1) Ensamblar el disco freno plástico DR en el eje.
- 2) Introducir el cable de acero F en el disco freno DF, de manera tal que atravesé también el muelle M, la bobina B, el casquillo de la bobina CB y el casquillo del electrofreno CE.
- 3) Introducir la bobina B en el casquillo de la bobina CB y el casquillo de la bobina en el casquillo del electrofreno CE.
- 4) Fijar el casquillo de la bobina CB en el casquillo del electrofreno CE, utilizando 2 tornillos V3.
- 5) Montar la brida de cierre FC en el casquillo del electrofreno CE con tornillos V2 respetando el diente de referencia, introducir en el cable de acero el tornillo de regulación del freno VT, la cubierta G, que debe apoyar con el capuchón en el tornillo de regulación del freno VT.
- 6) Una vez montado el motorreductor, llevar la cubierta al interior del eje de muelles, evitando que se creen curvas demasiado cerradas.
- 7) Atornillar entre sí completamente los dos pomos de desbloqueo P e introducir el cable de acero F hasta apretar la cubierta G, luego introducir en el cable que sale de los pomos P la guía de bloqueo del cable GF y bloquear todo con el tornillo V1. El desbloqueo de emergencia hace el cierre metálico manejable manualmente.

WIND RMB 130B 200 - WIND RMB 170B 200 :

En el caso de modelos sin electrofreno, después de abrir la eventual cerradura, es suficiente con levantar manualmente el cierre metálico forzando un movimiento reversible del motorreductor.

WIND RMB 130B 200EF - WIND RMB 170B 200EF :

Instale el mando de desbloqueo a una altura máxima de 1,8 m.

En el caso de modelos provistos de electrofreno, es preciso desenroscar entre sí los dos componentes del pomo de desbloqueo.

13) USO DEL AUTOMATISMO

Debido a que el automatismo puede accionarse a distancia y, por tanto, no a la vista, es indispensable controlar frecuentemente la perfecta eficiencia de todos los dispositivos de seguridad.

¡ATENCIÓN! Ante cualquier anomalía de funcionamiento de los dispositivos de seguridad, hay que intervenir rápidamente valiéndose de personal cualificado. Se recomienda mantener a los niños fuera del campo de acción del automatismo.

14) ACCIONAMIENTO

La utilización del automatismo permite el control del acceso de forma motorizada. El accionamiento puede ser de diversos tipos (manual - con mando a distancia - control de los accesos con tarjeta magnética - detector de presencia, etc.) según las necesidades y las características de la instalación. Por lo que se refiere a los diversos sistemas de accionamiento, se remite a las instrucciones correspondientes.

15) MAL FUNCIONAMIENTO. CAUSAS y SOLUCIONES.**15.1) El cierre metálico no se abre. El motor no gira.**

Es preciso:

- 1) Verificar que las fotocélulas no estén sucias, ocupadas o no alineadas. Proceder en consecuencia. Controlar la barra sensible.
- 2) Si el motor está recalentado, puede haber intervenido la protección térmica. Esperar hasta que se produzca la autorreposición.
- 3) Verificar la correcta conexión del motor y del condensador de marcha.
- 4) Verificar que el equipo electrónico reciba corriente con regularidad. Verificar la integridad de los fusibles.
- 5) Mediante los leds de diagnóstico del cuadro de control (véanse las respectivas instrucciones), controlar si las funciones son correctas. Identificar, eventualmente, la causa del defecto. Si los leds indican que persiste una orden de start, controlar que no haya radiomandos, botones de start u otros dispositivos de mando que mantengan activado (cerrado) el contacto de start.
- 6) Si el cuadro de mandos no funciona, sustituirlo.

15.2) El cierre metálico no se abre. El motor gira, pero no se produce el movimiento.

- 1) En los modelos EF, comprobar el ajuste del electrofreno como se indica en el apartado 12) interviniendo en los tornillos V3.
- 2) Verificar la integridad de la polea de arrastre y de todas las partes del automatismo.

ATENÇÃO! Instruções importantes relativas à segurança. Ler e seguir com atenção todas as advertências e as instruções que acompanham este produto pois que uma instalação errada pode causar danos a pessoas, animais ou coisas. As advertências e as instruções fornecem indicações importantes relativas à segurança, à instalação, ao uso e à manutenção. Guarde as instruções para anexá-las ao fascículo técnico e para consultas futuras.

SEGURANÇA GERAL

Este produto foi projectado e construído exclusivamente para o uso indicado nesta documentação. Usos diversos do indicado poderiam constituir fonte de danos para o produto e fonte de perigo.

-Os elementos construtivos da máquina e a instalação devem estar em conformidade com as seguintes Directivas Europeias, quando aplicáveis: 2004/108/CE, 2006/95/CE, 2006/42/CE, 99/05/CE e respectivas modificações sucessivas. Para todos os Países extra Comunitários, além das normas nacionais vigentes, para se obter um bom nível de segurança também é oportuno respeitar as normas de segurança indicadas.

-O Fabricante deste produto (doravante "Empresa") declina toda e qualquer responsabilidade derivante de um uso impróprio ou diferente daquele para o qual está destinado e indicado nesta documentação, assim como, pelo incumprimento da Boa Técnica na construção dos sistemas de fecho (portas, portões, etc.) assim como pelas deformações que poderiam ocorrer durante o uso.

-A instalação deve ser efectuada por pessoal qualificado (instalador profissional, de acordo com EN12635) no respeito das prescrições de Boa Técnica e das normas vigentes.

-Antes de instalar o produto deve-se efectuar todas as modificações estruturais relativas à realização das barreiras de segurança e à protecção ou segregação de todas as zonas de esmagamento, tesourada, arrastamento e de perigo em geral, de acordo com o previsto pelas normas EN 12604 e 12453 ou eventuais normas locais de instalação. Verificar que a estrutura existente possua os requisitos necessários de robustez e estabilidade.

-Antes de iniciar a instalação deve-se verificar que o produto esteja intacto.

-A Empresa não é responsável pelo desrespeito da Boa técnica na construção e manutenção dos caixilhos a motorizar, assim como pelas deformações que podem ocorrer durante a utilização.

-Verificar que o intervalo de temperatura declarado seja compatível com o local destinado para a instalação do automatismo.

-Não instalar o produto em atmosfera explosiva: a presença de gases ou fumos inflamáveis constitui um grave perigo para a segurança.

-Interromper a alimentação eléctrica antes de efectuar qualquer intervenção na instalação. Desligar também eventuais baterias tampão se presentes.

-Antes de ligar a alimentação eléctrica, acertar-se de que os dados nominais correspondam aos da rede de distribuição eléctrica e que a montante da instalação eléctrica haja um interruptor diferencial e uma protecção contra as sobrecorrentes adequadas. Instalar na rede de alimentação do automatismo um interruptor ou um magnetotérmico omnipolar com uma distância de abertura dos contactos conforme ao previsto pelas normas vigentes.

-Verificar que a montante da rede de alimentação haja um interruptor diferencial com limiar de intervenção não superior a 0,03A, e ao previsto pelas normas vigentes.

-Verificar que a instalação de terra seja realizada correctamente: ligar à terra todas as partes metálicas do fecho (porta, portões, etc.) e todos os componentes da instalação equipados de borne de terra.

-A instalação deve ser feita utilizando dispositivos de segurança e comandos em conformidade com a normativa europeia EN 12978 e EN12453.

-As forças de impacto podem ser reduzidas através da utilização de bordas deformáveis.

-No caso em que as forças de impacto superem os valores previstos pelas normas, aplicar dispositivos electrosensíveis ou sensíveis à pressão.

-Aplicar todos os dispositivos de segurança (fotocélulas, perfis sensíveis, etc.) necessários para proteger a área de perigos de esmagamento, arrastamento, tesourada. Ter em consideração as normativas e as directivas em vigor, os critérios da Boa Técnica, a utilização, o ambiente de instalação, a lógica de funcionamento do sistema e as forças desenvolvidas pelo automatismo.

-Aplicar os sinais previstos pelas normativas vigentes para localizar as zonas perigosas (os riscos residuais). Cada instalação deve ser identificada de modo visível de acordo com o prescrito pela EN13241-1.

-Após ter-se terminado a instalação, deve-se aplicar uma placa de identificação da porta/portão.

-Este produto não pode ser instalado em folhas que englobam portas (a menos que o motor possa ser activado exclusivamente com a porta fechada).

-Se o automatismo for instalado a uma altura inferior aos 2,5 m ou se é acessível, é necessário garantir um adequado grau de protecção das partes eléctricas e mecânicas.

Apenas para a automação de grades de enrolar:

1) As partes do motor em movimento devem ser instaladas a uma altura superior a 2,5 m acima do pavimento ou acima de um outro nível que permita o acesso.

2) O motorreductor deve ser instalado num espaço vedado e dotado de protecção de forma que só é acessível com o uso de ferramentas.

-Instalar qualquer comando fixo em posição que não provoque perigos e distante das partes móveis. Especialmente, os comandos com homem presente devem ser posicionados à vista directa da parte guiada, e, a menos que sejam de chave, devem ser instalados a uma altura mínima de 1,5 m e de modo a não serem acessíveis ao público.

-Aplicar pelo menos um dispositivo de sinalização luminosa (luz intermitente) numa posição visível e, além disso, fixar um cartaz de Atenção na estrutura.

-Fixar permanentemente uma etiqueta relativa ao funcionamento do desbloqueio manual do automatismo e colocá-la perto do órgão de manobra.

-Acertar-se de que durante a manobra sejam evitados ou protegidos os riscos mecânicos e, em especial, o esmagamento, o arrastamento, a tesourada entre a parte guiada e as partes circunstantes.

-Depois de ter efectuada a instalação, acertar-se de que o ajuste do automatismo esteja correctamente definido e que os sistemas de protecção e de desbloqueio funcionem correctamente.

-Utilizar exclusivamente peças originais para efectuar qualquer manutenção ou reparação. A Empresa declina toda e qualquer responsabilidade relativamente à segurança e ao bom funcionamento do automatismo se são instalados componentes de outros produtores.

-Não efectuar nenhuma modificação nos componentes do automatismo se essas não forem expressamente autorizadas pela Empresa.

-Instruir o utilizador da instalação relativamente aos eventuais riscos residuais, os sistemas de comando aplicados e a execução da manobra de abertura manual caso ocorra uma emergência. entregar o manual de uso ao utilizado final.

-Eliminar os materiais da embalagem (plástico, cartão, poliestireno, etc.) em conformidade com o previsto pelas normas vigentes. Não deixar sacos de nylon e poliestireno ao alcance de crianças.

LIGAÇÕES

ATENÇÃO! Para a ligação à rede eléctrica: utilizar um cabo multipolar com uma secção mínima de 5x1,5 mm² ou 4x1,5 mm² para alimentações trifásicas ou 3x1,5 mm² para alimentações monofásicas (a título de exemplo, o cabo pode ser do tipo H05 VV-F com secção 4x1,5mm²). Para a ligação dos circuitos auxiliares, utilizar condutores com secção mínima de 0,5 mm².

-Utilizar exclusivamente botões com capacidade não inferior a 10A-250V.

-Os condutores devem ser fixados por uma fixação suplementar em proximidade dos bornes (por exemplo mediante braçadeiras) a fim de manter bem separadas as partes sob tensão das partes em baixíssima tensão de segurança.

-Durante a instalação deve-se remover a bainha do cabo de alimentação, de maneira a consentir a ligação do condutor de terra ao borne apropriado deixando-se, todavia, os condutores activos o mais curtos possível. O condutor de terra deve ser o último a esticar-se no caso de afrouxamento do dispositivo de fixação do cabo.

ATENÇÃO! Os condutores com baixíssima tensão de segurança devem ser mantidos fisicamente separados dos condutores de baixa tensão.

O acesso às partes sob tensão deve ser possível exclusivamente ao pessoal qualificado (instalador profissional).

VERIFICAÇÃO DO AUTOMATISMO E MANUTENÇÃO

Antes de tornar o automatismo definitivamente operativo, e durante as operações de manutenção, deve-se controlar escrupulosamente o seguinte:

-Verificar que todos os componentes estejam fixos com firmeza.

-Verificar a operação de arranque e de paragem no caso de comando manual.

-Verificar a lógica de funcionamento normal e personalizada.

-Apenas para os portões corredeiros: verificar que haja uma correcta engrenagem cremalheira – pinhão com uma folga de 2 mm ao longo de toda a cremalheira; manter o carril de deslizamento sempre limpo e sem detritos.

-Apenas para os portões e portas corredeiras: controlar que o binário de deslizamento do portão seja linear, horizontal e às rasdas sejam adequadas para suportar o peso do portão.

-Apenas para os portões corredeiros suspensos (Cantilever): verificar que não haja abaixamento ou oscilação durante a manobra.

-Apenas para os portões de batente: verificar que o eixo de rotação das folhas seja perfeitamente vertical.

-Somente para barreiras: antes de abrir a porta, deve-se descarregar a mola (haste vertical).

-Controlar o correcto funcionamento de todos os dispositivos de segurança (fotocélulas, perfis sensíveis, etc) e a correcta regulação da segurança antes-magamento verificando que o valor da força de impacto medido nos pontos previstos pela norma EN 12445, seja inferior ao indicado na norma EN 12453.

-As forças de impacto podem ser reduzidas através da utilização de bordas deformáveis.

-Verificar a funcionalidade da manobra de emergência, se presente.

-Verificar a operação de abertura e de fecho com os dispositivos de comando aplicados.

-Verificar a integridade das conexões eléctricas e das cablagens, em especial o estado das bainhas isoladoras e dos prensa-cabos.

-Durante a manutenção deve-se efectuar a limpeza dos dispositivos ópticos das fotocélulas.

-Para o período de fora de serviço do automatismo, activar o desbloqueio de emergência (veja parágrafo "MÁNOBRA DE EMERGÊNCIA") de modo a tornar livre a parte guiada e permitir assim a abertura e o fecho manual do portão.

-Se o cabo de alimentação estiver danificado, esse deve ser substituído pelo construtor ou pelo seu serviço de assistência técnica ou, seja como for, por uma pessoa com qualificação semelhante, de maneira a prevenir qualquer risco.

-Se instalarem-se dispositivos de tipo "D" (como definidos pela EN12453), ligados em modalidade não verificada, deve-se estabelecer uma manutenção obrigatória com uma frequência pelo menos semestral.

-A manutenção acima descrita deve ser repetida com frequência no mínimo anual ou com intervalos de tempo menores, caso as características do local ou da instalação assim o exijam.

ATENÇÃO!

Deve-se recordar que a motorização é uma facilitação para o uso do portão/porta e não resolve problemas de defeitos e deficiências de instalação ou de falta de manutenção.

DEMOLIÇÃO

A eliminação dos materiais deve ser feita de acordo com as normas vigentes. Caso se efectue a demolição do automatismo, não existem particulares perigos ou riscos derivantes do próprio automatismo. Caso se efectue a recuperação dos materiais, é recomendável que os mesmos sejam separados por tipo (partes eléctricas – cobre – alumínio – plástico – etc.).

DESMANTELAMENTO

No caso em que o automatismo seja desmontado para sucessivamente ser remontado noutra local, é preciso:

- Cortar a alimentação e desligar todo o sistema eléctrico.

- Retirar o accionador da base de fixação.

- Desmontar todos os componentes da instalação.

-No caso em que alguns componentes não possam ser removidos ou estejam danificados, tratar de substituí-los.

A DECLARAÇÃO DE CONFORMIDADE PODE SER CONSULTADA NA WEBSITE: WWW.BFT.IT NA SEÇÃO PRODUTOS

Tudo aquilo que não é expressamente previsto no manual de instalação, não é permitido. O bom funcionamento do operador é garantido só se forem respeitados os dados indicados. A empresa não se responsabiliza pelos danos provocados pelo incumprimento das indicações contidas neste manual. Deixando inalteradas as características essenciais do produto, a Empresa reserva-se o direito de efectuar em qualquer momento as alterações que ela achar necessárias para melhorar técnica, construtiva e comercialmente o produto, sem comprometer-se em actualizar esta publicação.

2) GENERALIDADES

Accionador electromecânico compacto e robusto para grades de enrolar equilibradas, equipado com comutadores de limitação reguláveis na abertura e no fecho. Disponível na versão reversível (WIND RMB130B 200 - WIND RMB 170B200) e irreversível (WIND RMB 130B 200EF) e (WIND RMB 170B 200EF), equipado de travão eléctrico.

Para as versões irreversíveis a manobra de emergência efectua-se por meio de um manípulo de fio.

O motorreductor é fornecido para eixos de 42/48/60 mm e roda de aderência de 206/220 mm.

3) DADOS TÉCNICOS

| | WIND RMB 130B 200 | WIND RMB 130B 200 EF | WIND RMB 170B 200 | WIND RMB 170B 200 EF |
|------------------------------|--|-------------------------------|----------------------|-------------------------------|
| Diâmetro da polia | 206/220 mm | | | |
| Alimentação | 220-230V 50/60Hz. | | | |
| Potência absorvida | 400W | 400W | 600W | 600W |
| Tempo de funcionamento | 5' | | | |
| Curso máx. da porta | 6m | | | |
| Rotações eixo saída | 10min ⁻¹ | | | |
| Protecção térmica | presente | | | |
| Condensador | 14 uF | 14 uF | 18 uF | 18 uF |
| Lubrificação reductor | Graxa permanente | | | |
| Binário máx. | 130 Nm | 126 Nm | 178 Nm | 168 Nm |
| Binário nominal | 65 Nm | 65 Nm | 90 Nm | 85 Nm |
| Finais de curso | Electromecânicos incorporados e reguláveis | | | |
| Temperatura de funcionamento | -10°C a + 50 °C | | | |
| Grau de protecção | IP20 | | | |
| Peso do accionador | 6 kg | 7 kg | 6,85 kg | 7,83 kg |
| Ruído | <70dB(A) | | | |
| Dimensões | Ver fig.B | | | |

(* outras tensões disponíveis a pedido)

4) ACESSÓRIOS

- LCK cofre externo para desbloqueio
- XEF1 conjunto travão eléctrico para instalação no WIND RMB 130B 200-WIND RMB 170B 200

5) CONTROLOS PRELIMINARES

Antes de instalar o motor, cortar eventuais cordas ou correntes supérfluas e desabilitar todo o equipamento não necessário.

Verificar que as características da grade de enrolar sejam compatíveis com o binário máximo declarado e com o tempo de funcionamento.

Verificar o peso da grade de enrolar, controlar o diâmetro das caixas porta-molas e o diâmetro do eixo porta-molas.

Escolher o modelo, com ou sem bloqueio no fecho, mais indicado para o tipo de aplicação.

NOTA: Todos os modelos não equipados de travão eléctrico estão predispostos para uma eventual sucessiva aplicação do mesmo (KIT EF).

Antes de efectuar a instalação verificar com atenção:

- que a estrutura da grade de enrolar seja robusta e rígida.
- que a grade de enrolar deslize regularmente por todo o seu percurso, sem pontos de atrito.
- se a manobra for difícil lubrificar os carris de deslizamento.
- reparar ou substituir as partes desgastadas ou defeituosas.

A fiabilidade e a segurança da automação é directamente influenciada pelo estado da estrutura da grade de enrolar.

A motorização consente de facilitar o uso mas não resolve problemas devidos a defeitos e imperfeições de instalação ou de falta manutenção da grade de enrolar.

6) INSTRUÇÕES DE MONTAGEM

1) Fazer 2 furos no tubo do eixo central segundo a (Fig.C) , um de 10 mm. Para que o accionador não gire, outro de 12 mm.

Para o cabo eléctrico, colocando o accionador, prioritariamente centrado, tendo em conta que uma vez instalado se possa tirar a tampa dos micros para que

se possa ligar e afinar os fins de curso. Se o accionador levar freio, faz-se outro furo no tubo de 12 mm. Para passar o cabo de desbloqueio manual.

- 2) Separar a polia retirando os 2 parafusos de M8x25 com uma chave de 6 mm. Retirar o rolamento de rolos evitando dobrar e colocar em lugar limpo. Separar o suporte flange retirando os 4 parafusos com uma chave de 6 mm (fig.D). Colocar o corpo do motor sobre o tubo da porta e colocar novamente o suporte flange roscando os 4 parafusos. Se o tubo não for de 60 mm. Ajustar com o suplemento de 48 (ou 42) mm (fig.E-F). Atornillar completamente o parafuso hexagonal M10x40 [Fig.G] para que se introduza no furo de 10 mm anteriormente feito. Colocar o rolamento corretamente. Aplicar a polia acoplado de novo as duas peças e roscando bem os parafusos.
- 3) O accionador deverá ficar bem fixo, forçando a polia deverá girar livremente. Fazer um furo de 10 mm na ultima lamina da porta na direção com o furo e a fêmea M10 da polia [Fig.H]. (Se a porta for ondulada ou é composta com elementos irregulares, é necessário acoplar à polia do accionador uma peça metálica plana de aproximadamente 1 metro). Introduzir o cabo eléctrico pelo interior do tubo da porta através do buraco de 12 mm efetuado anteriormente fazer a ligações eléctricas. Se o accionador levar electro-freio , introduzir o cabo pelo interior da porta através do buraco de 12 mm anteriormente feito e montar o desbloqueio. Deixar o cabo sem curvas pronunciadas.

7) PREDISPOSIÇÃO DA INSTALAÇÃO ELÉCTRICA

Executar a instalação eléctrica fazendo referência às normas vigentes para instalações eléctricas CEI. Mantenha bem separadas as ligações de alimentação de rede das ligações de serviço (fotocélulas, perfis sensíveis, dispositivos de comando, etc.)

ATENÇÃO! Para a ligação à rede, utilizar um cabo multipolar com uma secção mínima de 4x1.5mm² e do tipo previsto pelas normas precedentemente citadas (a título de exemplo se o cabo não está protegido deve ser pelo menos igual a H07 RN-F enquanto que, se está protegido deve ser pelo menos igual a H05 VV-F com secção 4x1.5 mm²).

Efectuar as ligações dos dispositivos de comando e de segurança em harmonia com as normas para as instalações eléctricas vigentes. Na fig. O estão indicados o número das ligações e a secção para um comprimento dos cabos de alimentação de 100 metros; para comprimentos superiores, calcule a secção para a carga real da automação. Quando os comprimentos das ligações auxiliares superam os 50 metros ou passam por zonas críticas, devido à presença de distúrbios, é aconselhável a desunião dos dispositivos de comando e de segurança com relés apropriados. Os componentes principais para uma automação são (fig.O):

- I) Interruptor omnipolar homologado de adequada capacidade com abertura dos contactos de pelo menos 3,5 mm, equipado de protecção contra as sobrecargas e os curtos-circuitos, apto a isolar a automação da rede. Se não for presente, instalar à montante da automatização, um interruptor diferencial homologado de capacidade apropriada com limiar de 0,03A.
- QR) Quadro de comandos e receptor incorporado.
- S) Selector de chave.
- AL) Lampejante.
- M) Accionador.
- CS) Perfil sensível.
- CC) Controlo perfil.
- Ft, F) Binário fotocélulas.
- T) Transmissor 1-2-4 canais.

8) LIGAÇÕES (Fig.J-K)

Para realizar as ligações , retirar a tampa protectora dos micros [Fig.J]. Passar o cabo por dentro do bosim e fazer a ligação ao motor.

É necessário respeitar o comum do motor (N) e ligar os fios de terra. NORMA NORMA DE SEGURANÇA: O cabo eléctrico deve estar ligado, a montante, com um dispositivo de desconexão omnipolar com distância mínima de abertura dos contactos de 3,5 mm. O WIND RMB 130B 200 EF - WIND RMB 170B 200 EF com electro-freio já vem ligado. Sempre que o accionador não levar electro-freio pontear os bornes [Fig.N]. Com electro-freio , tirar a ponte e encaixar a bobine do electro-freio [Fig.N].

9) COMPROVAÇÃO DO SENTIDO DE MANOBRA (Fig.M)

Posicionar o batente móvel de fecho ao disparar o microrruptor [Fig.M]. Ligar a tensão e se parar ao fechar está correcto, no caso contrário, desligar a alimentação e trocar a posição dos cabos ligados aos bornes 3 e 4 no, ou os cabos que vão do motor ao (ou botoneira de ABRIR-FECHAR). Continuando a respeitar o comum do motor (N).

10) REGULAÇÃO DO FIM DE CURSO DE SUBIDA (Fig.M)

Fixar a porta à polia através de anilha de fixação Polia, a anilha metálica e o parafuso M10x25 vão juntamente com o equipamento. Se as polias da porta não forem do mesmo diâmetro da do Accionador, aplicar o suplemento de adaptação de 220. Com o comando eléctrico levantar a porta até á altura desejada e parar na subida. Adiantar manualmente o batente móvel de subida (D) 2 ranhuras da régua serigrafada na placa dos micros. Comprovar o curso (e reajustar se necessário).

COMPROVAÇÃO DO SENTIDO DE MANOBRA E REGULAÇÃO DOS FINS DE CURSO

Consultar as instruções para 1 accionador e sempre atentos no M1. M2 deverá ter o mesmo sentido de giro do M1, para isso podemos trocar os cabos de manobra (Preto e Castanho) ligados no M2. Respeitar o comum do motor (N). De seguida efectuar a regulação de subida sempre no M1. No caso de utilizar o electro-freio , recomenda-se acoplar um a cada motor (M1 e M2).

11) SUBSTITUIÇÃO DO CABO ELÉCTRICO

Para a substituição do cabo eléctrico seguir as seguintes normas:

1. Desactivar a corrente eléctrica através do interruptor onnipolar.
2. Retirar a tampa protectora dos micros, desapertando os 2 parafusos de fecho.
3. Desapertar os 3 parafusos de fixação da placa de micros onde estão ligados os cabos e o parafuso de ligação à terra.
4. Aliviar todos os pontos de fixação do cabo no seu curso até ao quadro.
5. Desligar o cabo do dispositivo de comando.
6. Efectuar a substituição do cabo por outro que obedeça à norma (4x1.5 HO5VVF)
7. Ligar o novo cabo executando em sentido inverso todas as operações acima descritas.
8. Com o comando eléctrico verificar que o moto-reductor efetue corretamente o movimento respeitando o sentido de giro. Em caso contrário inverter o cabo negro pelo castanho. (Observar ao esquemas citados anteriormente sobre as instruções de montagem em particular ter atenção à posição do comum do motor (M). (FIG.N)

12) APLICAÇÃO DO TRAVÃO ELÉCTRICO E DISPOSITIVO DE DESBLOQUEIO

No caso em que se queira tornar irreversível um modelo reversível, será possível aplicar o Kit X EF1 (Fig.P):

- 1) Montar o disco do travão plástico DR sobre o eixo motor.
- 2) Inserir o fio de aço F no disco do travão DF fazendo com que atravesse também a mola M, a bobina B, a protecção da bobina CB e a protecção do travão eléctrico CE.
- 3) Inserir a bobina B na protecção da bobina CB e a protecção da bobina sobre a protecção do travão eléctrico CE.
- 4) Fixar a protecção da bobina CB sobre a protecção do travão eléctrico CE utilizando os 2 parafusos V3.
- 5) Montar o flange de fechamento FC sobre a protecção do travão eléctrico CE com parafusos V2, respeitando o dente de referência, enfiar o fio de aço o parafuso de regulação do travão VT, a bainha G, que deve apoiar-se com o capuz ao parafuso de regulação do travão VT.
- 6) Depois de ter montado o motorreductor, conduzir a bainha para dentro do eixo porta-molas, evitando criar curvas muito apertadas.
- 7) Aparafusar entre si completamente os dois botões de desbloqueio P e enfiar neles o fio de aço F até comprimir a bainha G, então enfiar o fio que sai dos botões P a bainha bloca-fio GF e bloquear tudo com o parafuso V1.

O desbloqueio de emergência faz com que a grade de enrolar possa ser manuseada manualmente.

WIND RMB 130B 200 - WIND RMB 170B 200 :

No caso de modelos sem travão eléctrico é suficiente depois de se ter aberto uma eventual fechadura, levantar manualmente a grade de enrolar forçando o motorreductor a um movimento reversível.

WIND RMB 130B 200EF - WIND RMB 170B 200EF :

Instalar o comando de desbloqueio a uma altura máxima de 1,8 m.

No caso de desbloqueio de emergência externo, instalar uma caixa de segurança dotada de chave personalizada, na qual inserir o manípulo de desbloqueio.

13) USO DA AUTOMAÇÃO

Pois que a automação pode ser comandada à distância e portanto não à vista, é indispensável controlar frequentemente a perfeita eficiência de todos os dispositivos de segurança.

ATENÇÃO! Para qualquer anomalia de funcionamento dos dispositivos de segurança, agir rapidamente servindo-se de pessoal qualificado.

Recomendamos de manter as crianças à devida distância do campo de acção da automação.

14) COMANDO

A utilização da automatização consente de controlar o acesso em modo motorizado. O comando pode ser de diferente tipo (manual – telecomando - controlo dos acessos com badge magnético - detector de presença etc.) dependendo das necessidades e das características da instalação. Para os vários sistemas de comando, consulte as relativas instruções.

15) MAU FUNCIONAMENTO. CAUSAS e SOLUÇÕES.**15.1) A grade de enrolar não abre. O motor não gira.**

- 1) Verificar que fotocélulas não estejam sujas, activadas, ou não alinhadas. Agir de consequência. Controlar o perfil sensível.
- 2) Se o motor está superaquecido, é possível que se tenha activado a protecção térmica.

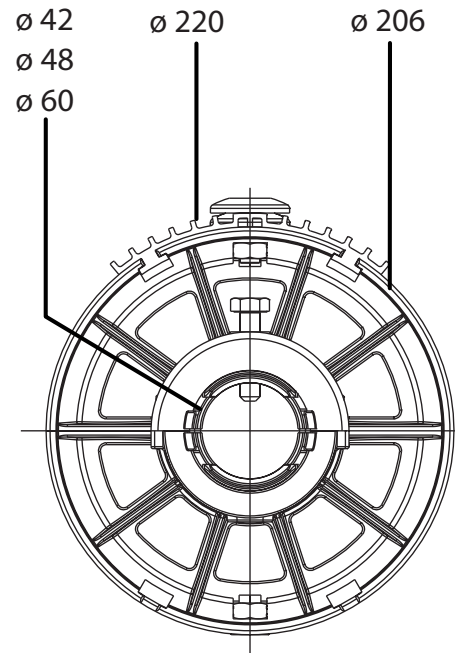
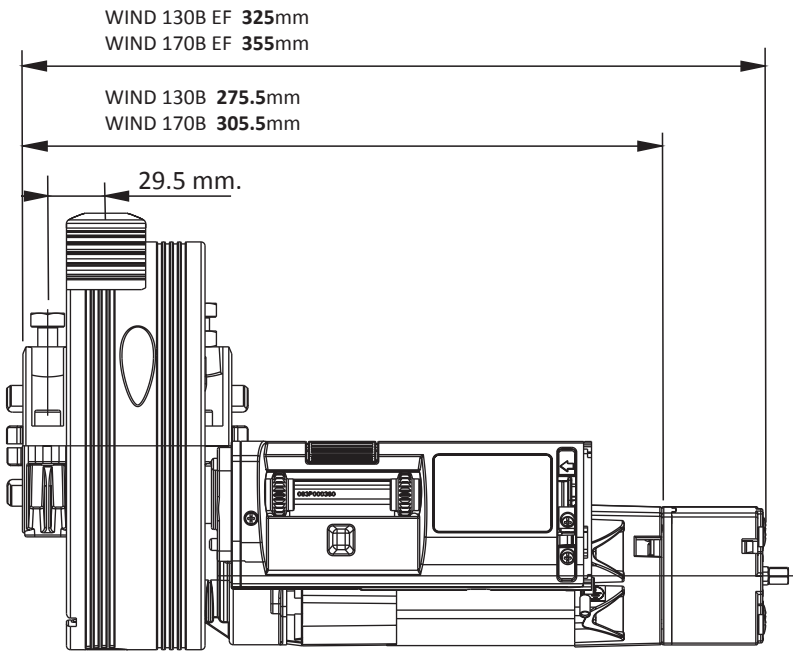
Aguardar a reposição automática.

- 3) Verificar a correcta ligação do motor e do condensador de marcha.
- 4) Verificar que a aparelhagem electrónica esteja regularmente alimentada. Verificar a integridade dos fusíveis.
- 5) Por intermédio dos leds de diagnóstico do quadro de controlo (consultar as respectivas instruções), controlar que as funções sejam correctas. Eventualmente, localizar a causa do defeito. Se os leds indicam que persiste um comando de start, controlar que não hajam radiocomandos, botões de start ou outros dispositivos de comando que mantêm o contacto de start activado (fechado).
- 6) Se o quadro comando não funciona, substitua-o.

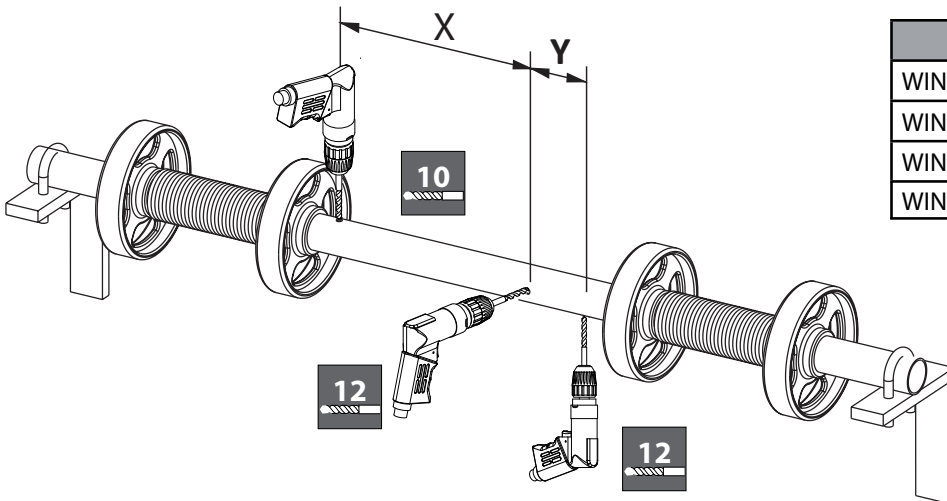
15.2) A grade de enrolar não abre. O motor gira mas não ocorre o movimento.

- 1) Nos modelos EF, verificar a regulação do travão eléctrico, como indicado no parágrafo 12) agindo nos parafusos V3.
- 2) Verificar a integridade da polia de avanço e de todas as partes da automação.

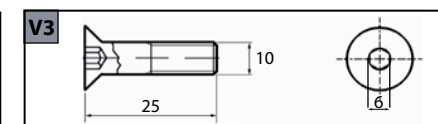
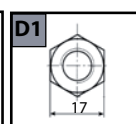
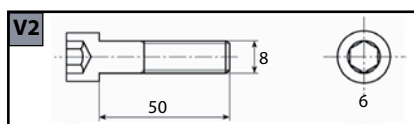
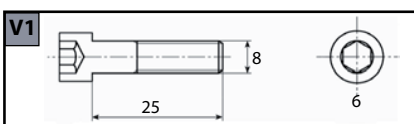
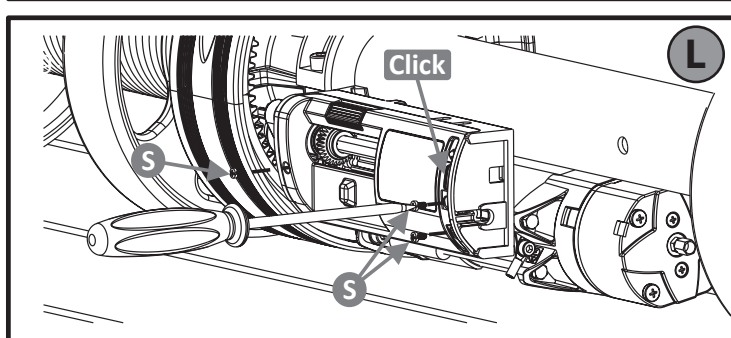
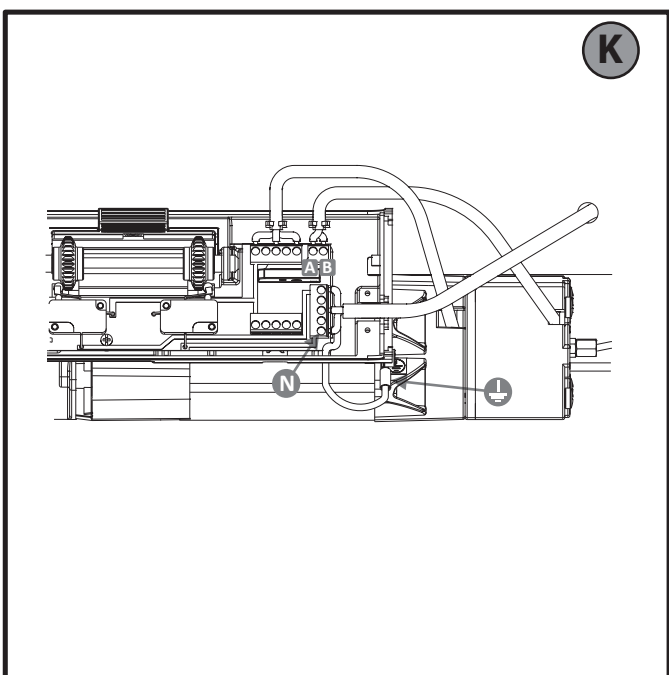
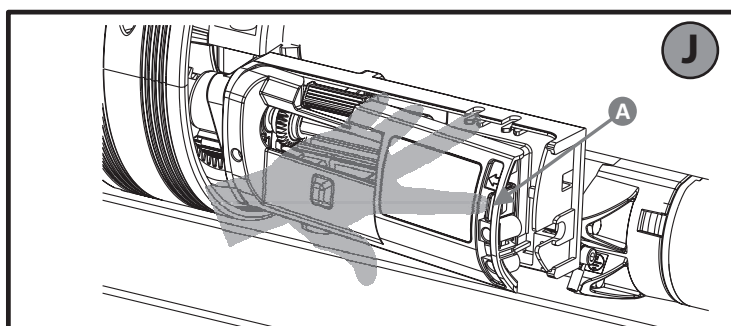
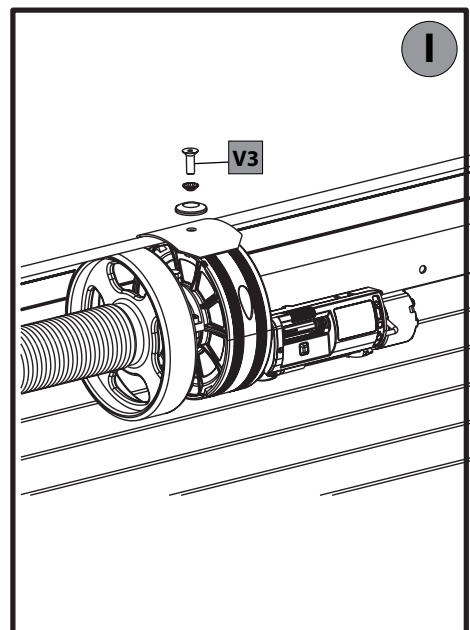
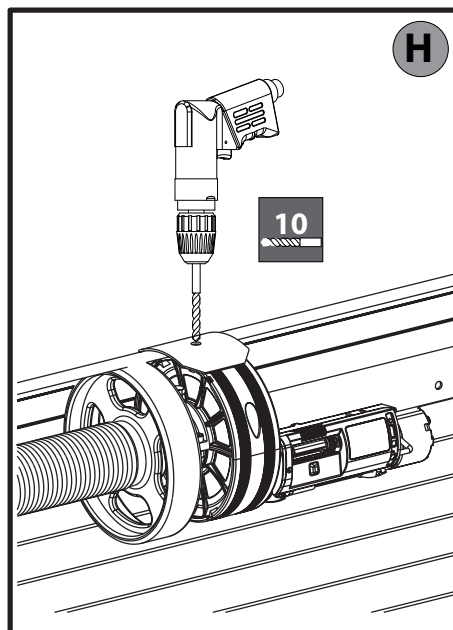
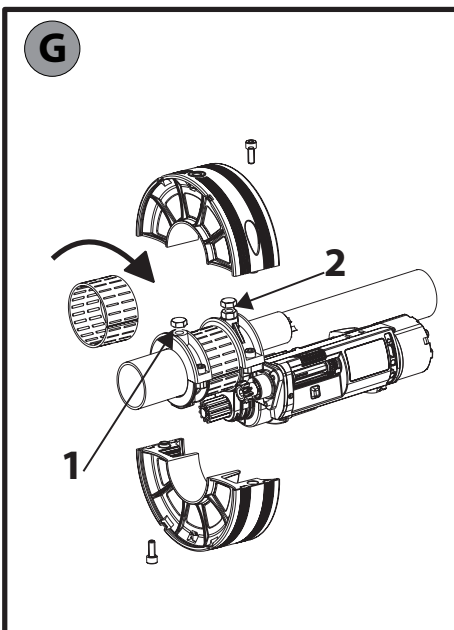
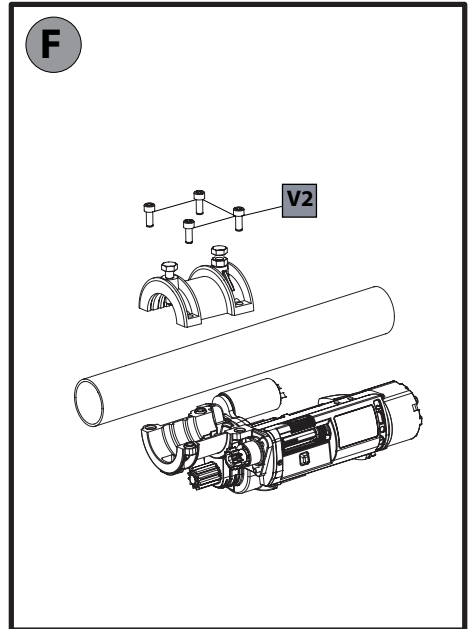
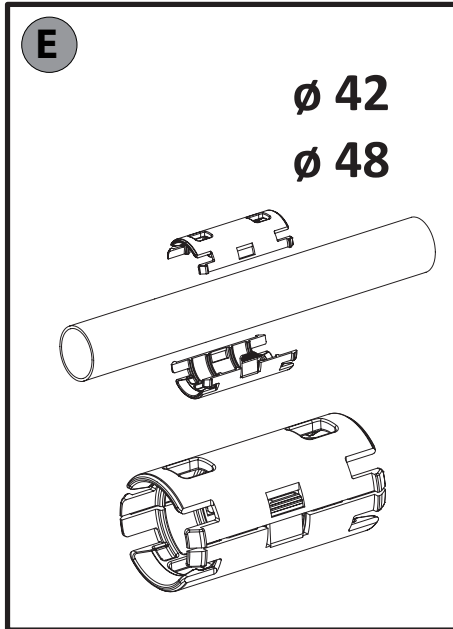
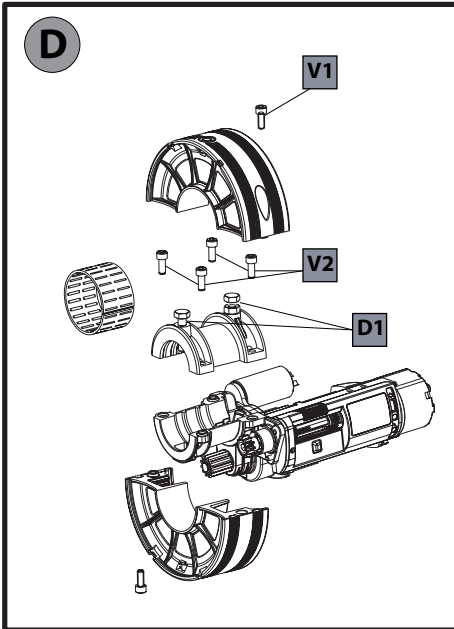
B



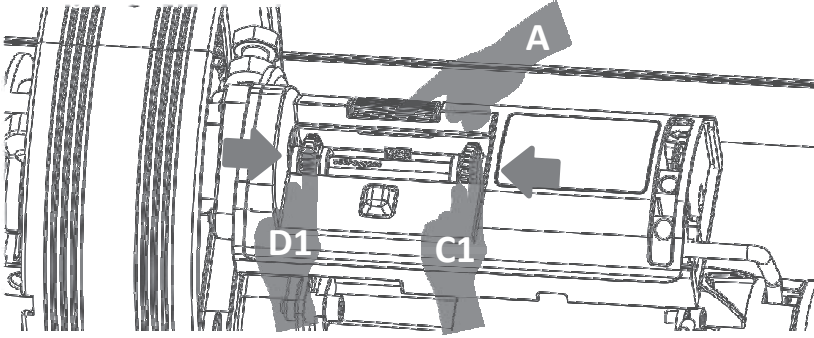
C



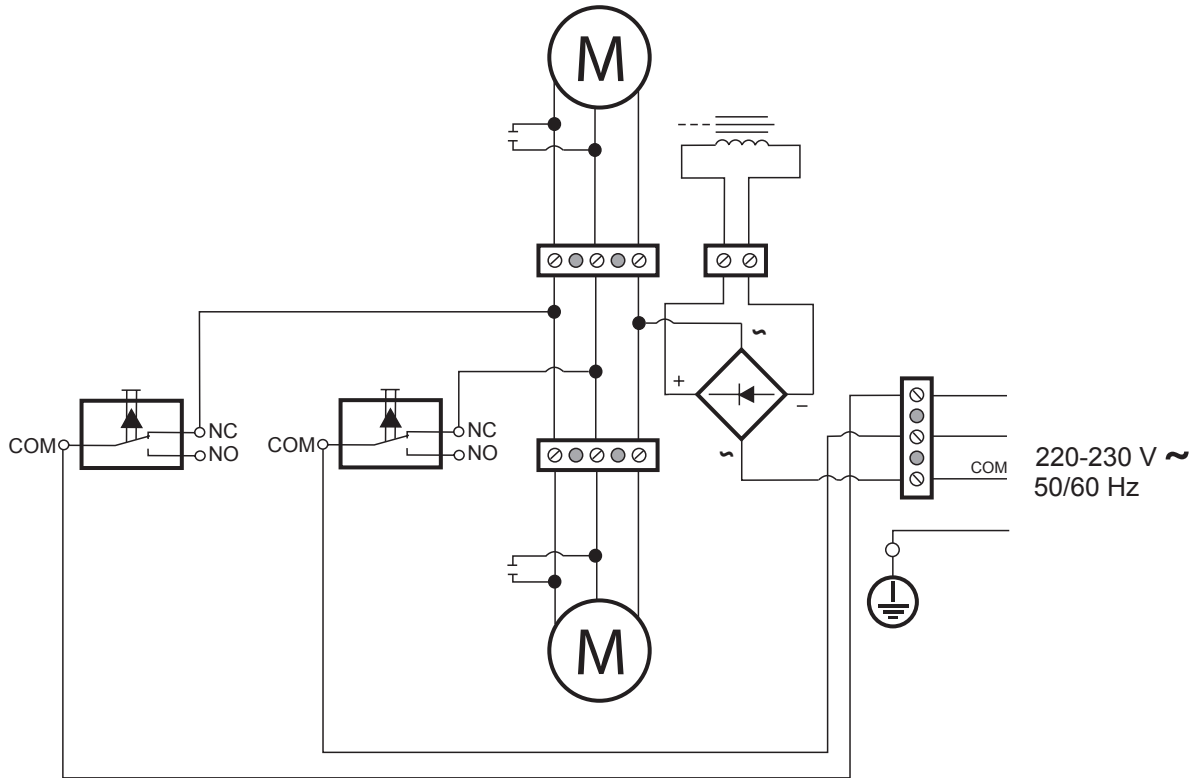
| Type | X | Y |
|------------------|-----|----|
| WIND RMB 130B EF | 317 | 90 |
| WIND RMB 170B EF | 347 | 90 |
| WIND RMB 130B | 317 | - |
| WIND RMB 170B | 347 | - |



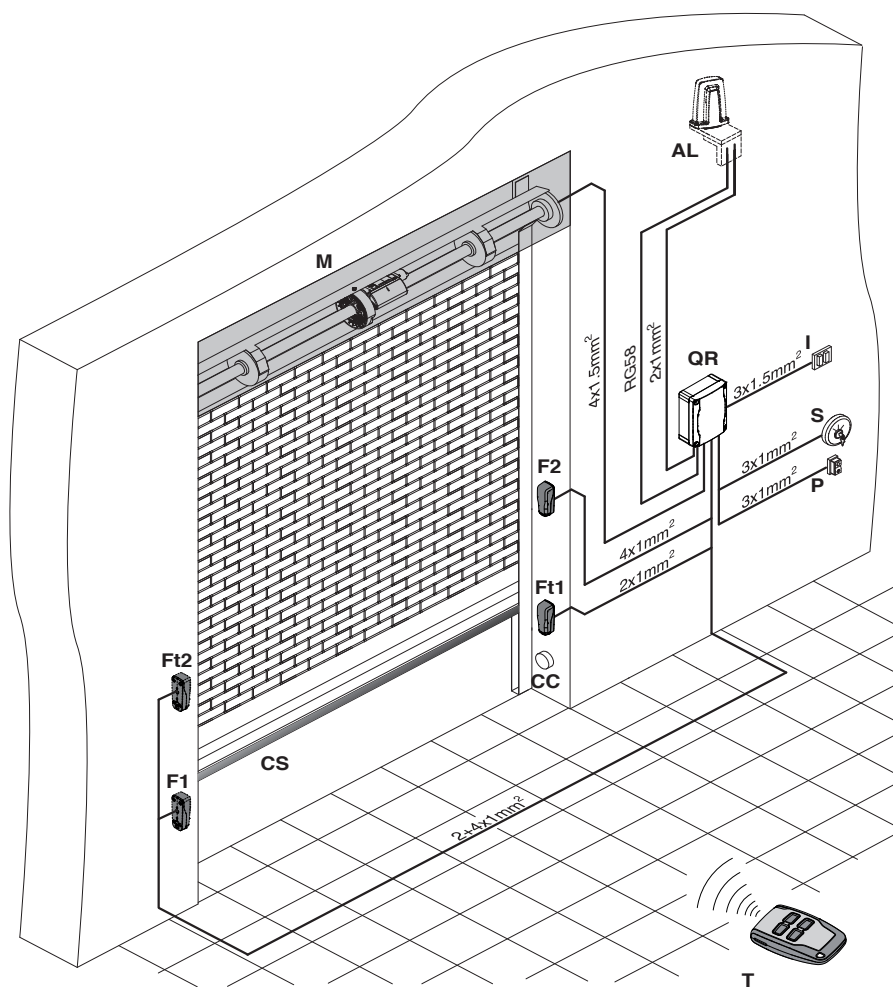
M



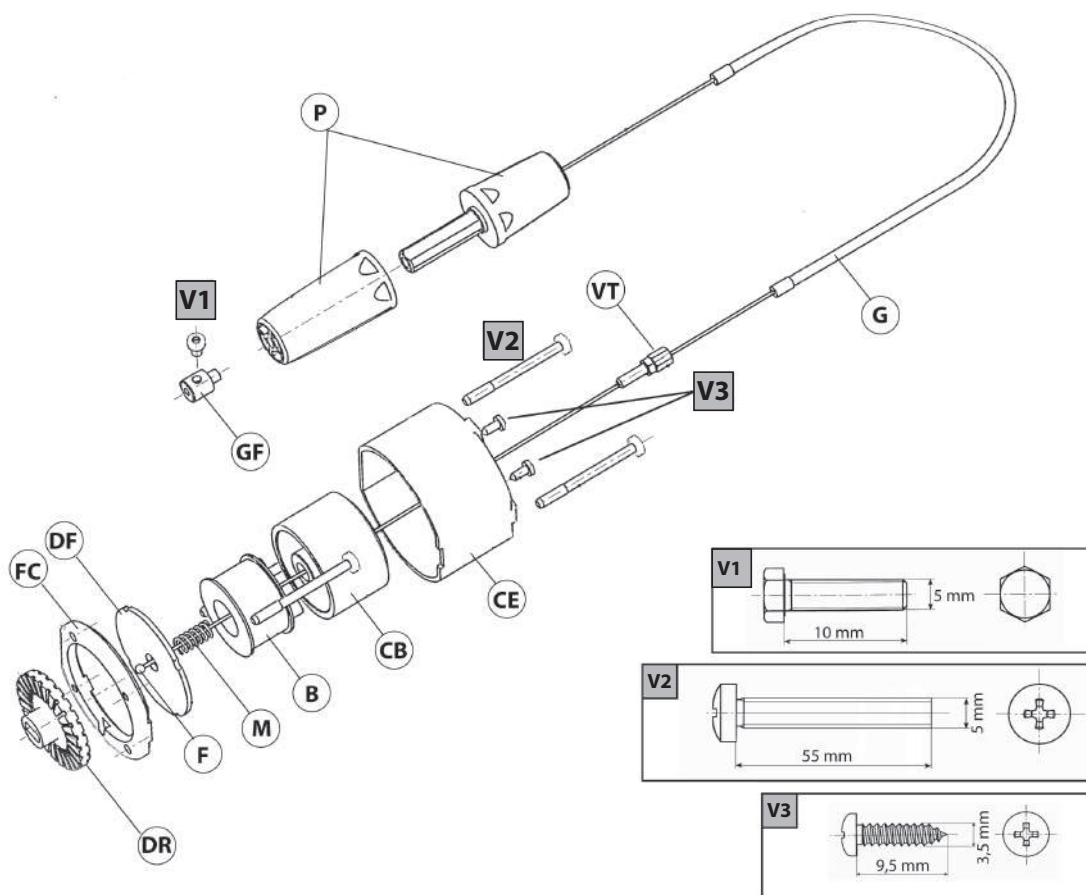
N



O



P



Nel ringraziarVi per la preferenza accordata a questo prodotto, la ditta è certa che da esso otterrete le prestazioni necessarie al Vostro uso.

ATTENZIONE: Importanti istruzioni di sicurezza. Per la sicurezza delle persone è importante seguire queste istruzioni. Conservare queste istruzioni. Leggete attentamente l'opuscolo "AVVERTENZE" ed il "LIBRETTO ISTRUZIONI" che accompagnano questo prodotto in quanto forniscono importanti indicazioni riguardanti la sicurezza, l'installazione, l'uso e la manutenzione. Questo prodotto risponde alle norme riconosciute della tecnica e della disposizioni relative alla sicurezza. Confermiamo che è conforme alle seguenti direttive europee: 2004/108/CE, 2006/95/CE (e loro modifiche successive).

1) GENERALITÀ

Motoriduttore centrale per serrande avvolgibili, dispone di fincorsa elettrici regolabili in apertura e chiusura.

Disponibile in versione reversibile (WIND RMB 130B 200 - WIND RMB 170B 200) e irreversibile (WIND RMB 130B 200EF) e (WIND RMB 170B 200EF), dotato di elettrofreno.

Per le versioni irreversibili la manovra di emergenza si effettua mediante un pomello a filo.

2) SBLOCCO DI EMERGENZA

Lo sblocco di emergenza rende la serranda manovrabile manualmente.

WIND RMB 130B 200 - WIND RMB 170B 200:

Nel caso di modelli senza elettrofreno è sufficiente, dopo aver aperto l'eventuale serratura, sollevare manualmente la serranda costringendo ad un movimento reversibile il motoriduttore.

WIND RMB 130B 200EF/WIND RMB 170B 200EF:

Nel caso di modelli provvisti di elettrofreno, svitare tra loro i due componenti del pomello di sblocco (Fig.A Rif. 1b) oppure tirare la leva (Fig.A Rif.2b), in modo da liberare il freno del motoriduttore e consentire così l'apertura manuale della serranda. Per ripristinare il funzionamento motorizzato riavvitare il pomello (Fig.A Rif. 1c) oppure riposizionare la leva all'interno (Fig.A Rif. 2c).

3) USO DELL'AUTOMAZIONE

Poiché l'automazione può essere comandata a distanza e quindi non a vista, è indispensabile controllare frequentemente la perfetta efficienza di tutti i dispositivi di sicurezza.

ATTENZIONE! Per qualsiasi anomalia di funzionamento riscontrata, e non risolta, togliere l'alimentazione di rete e richiedere l'intervento di personale qualificato (installatore). Per il periodo di fuori servizio dell'automazione, attivare lo sblocco di emergenza in modo da rendere libera l'apertura e la chiusura manuale della serranda.

Si raccomanda di tenere i bambini a debita distanza dal campo d'azione dell'automazione.

Non lasciare radiocomandi o altri dispositivi di comando alla portata dei bambini onde evitare azionamenti involontari dell'automazione.

Esaminare frequentemente l'installazione verificando se sono presenti segni di sbilanciamento, di usura o danno a cavi e molle. Non usare l'automazione nel caso risultassero necessarie una riparazione o una regolazione.

Quest' applicazione non è destinata all'uso da parte di persone (inclusi i bambini) con ridotte capacità mentali, fisiche e sensoriali, o persone che mancano di conoscenze adeguate, a meno che non siano sotto supervisione o abbiano ricevuto istruzioni d'uso da persone responsabili della loro sicurezza.

Non contrastare volontariamente il movimento dell'anta e non tentare di aprire manualmente la porta se non è stato sbloccato l'attuatore con l'apposita manopola di sblocco.

L'utilizzatore deve evitare qualsiasi tentativo di intervento o riparazione dell'automazione e rivolgersi solo a personale qualificato.

4) DEMOLIZIONE

L'eliminazione dei materiali va fatta rispettando le norme vigenti. Nel caso di demolizione dell'automazione non esistono particolari pericoli o rischi derivanti dall'automazione stessa. È opportuno, in caso di ricupero dei materiali, che vengano separati per tipologia (parti elettriche - rame - alluminio - plastica - ecc.).

Le descrizioni e le illustrazioni del presente manuale non sono impegnative. Lasciando inalterate le caratteristiche essenziali del prodotto, la Ditta si riserva di apportare in qualunque momento le modifiche che essa ritiene convenienti per migliorare tecnicamente - costruttivamente e commercialmente il prodotto, senza impegnarsi ad aggiornare la presente pubblicazione.

Thank you for buying this product, our company is sure that you will be more than satisfied with the product's performance.

WARNING: Important safety instructions. For the safety of people it is important to follow these instructions. Please keep these instructions. The product is supplied with a "Warnings" leaflet and an "Instruction booklet". These should both be read carefully as they provide important information about safety, installation, operation and maintenance. This product complies with the recognised technical standards and safety regulations. We declare that this product is in conformity with the following European Directives: /EEC and 2006/95/EEC (and subsequent amendments).

1) GENERAL OUTLINE

Operator for roll-up doors, provided with electrical limit switches which can be adjusted on opening and on closing.

Available in two versions, reversible (WIND RMB 130B 200 - WIND RMB 170B 200) and irreversible (WIND RMB 130B 200EF) and (WIND RMB 170B 200EF), the latter provided with electric brake.

For irreversible versions, the emergency manoeuvre is carried out by means of a knob attached to a wire.

2) EMERGENCY RELEASE

The emergency release device makes it possible to manoeuvre the roll-up door manually.

WIND RMB 130B 200 - WIND RMB 170B 200:

In the case of models without electric brake, simply open the lock, if fitted, and then manually lift the roll-up door, thereby forcing the gearmotor to a reversible movement.

WIND RMB 130B 200EF/WIND RMB 170B 200EF:

When dealing with models featuring an electronic brake, unscrew the two halves of the release knob from each other (Fig.A Ref. 1b) or pull the lever (Fig.A Ref.2b) to release the gearmotor's brake, thus enabling the roller shutter to be opened manually. To restore motorized operation, screw the knob back together (Fig.A Ref. 1c) or reposition the lever inside (Fig.A Ref. 2c).

3) USE OF AUTOMATION

As automation can be remotely controlled and therefore not within sight, it is essential to frequently check that all safety devices are perfectly efficient.

WARNING! - When any operation malfunction is found, and not resolved, disconnect the power supply and request the assistance of a qualified technician (installer). When the operator is out of service, activate the emergency release device in order to allow the roll-up door to be opened and closed manually.

It is recommended to keep children at a safe distance from the automation field of action.

Do not leave radio transmitters or other control devices within children's reach, in order to avoid any unintentional operator activation.

Inspect the installation frequently to check for signs of unbalance, wear or damage to cables or springs. Do not use the operator if any repairs or adjustments are considered necessary.

This application is not meant for use by people (including children) with impaired mental, physical or sensory capacities, or people who do not have suitable knowledge, unless they are supervised or have been instructed by people who are responsible for their safety.

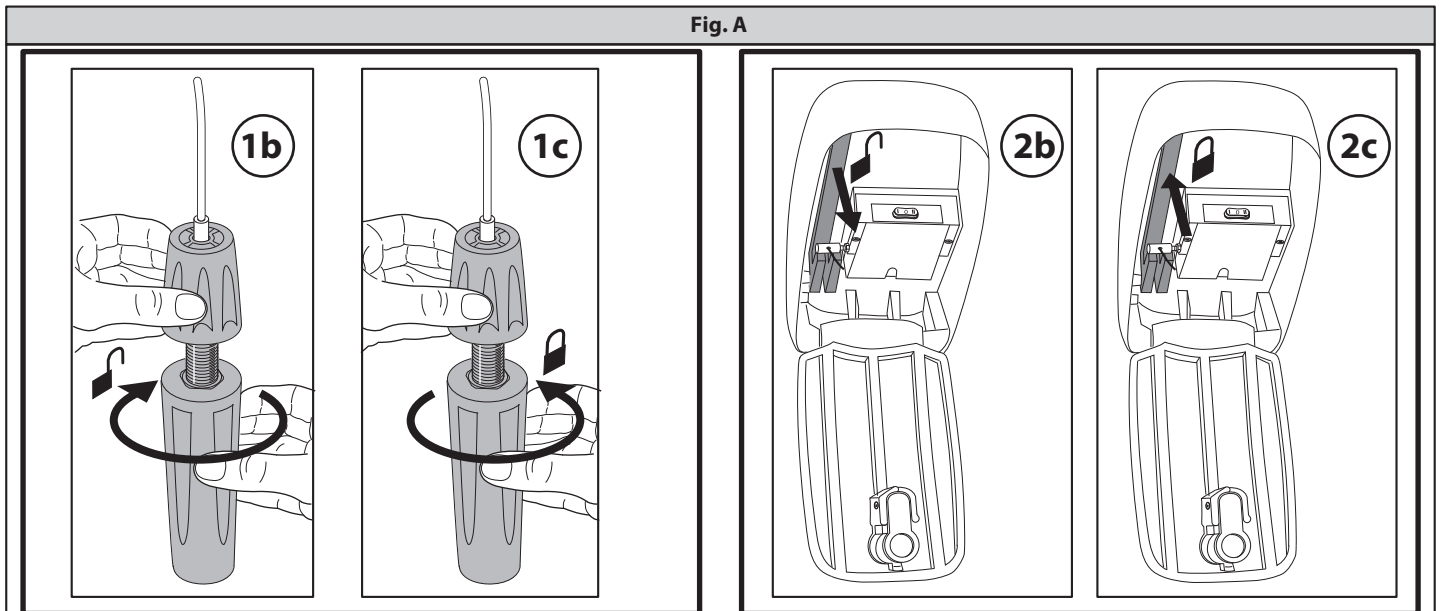
Do not deliberately hinder the door's movement and do not attempt to open the door manually unless the actuator has been released with the relevant release knob. The user must not make any attempt to work on or repair the automation. Always contact qualified staff only.

4) SCRAPPING

Materials must be disposed of in conformity with the current regulations. In case of scrapping, the automation devices do not entail any particular risks or danger. In case of recovered materials, these should be sorted out by type (electrical components, copper, aluminium, plastic etc.).

The descriptions and illustrations contained in the present manual are not binding. The Company reserves the right to make any alterations deemed appropriate for the technical, manufacturing and commercial improvement of the product, while leaving the essential product features unchanged, at any time and without undertaking to update the present publication.

Fig. A



Nous vous remercions pour avoir choisi ce produit. Nous sommes certains qu'il vous offrira les performances que vous souhaitez.

ATTENTION: Instructions de sécurité importantes. Pour garantir la sécurité des personnes il est essentiel de suivre ces instructions. Ranger ces instructions en lieu sûr. Lisez attentivement la brochure "AVERTISSEMENTS" et le "MANUEL D'INSTRUCTIONS" qui accompagnent ce produit, puisqu'ils fournissent d'importantes indications concernant la sécurité, l'installation, l'utilisation et l'entretien.

Ce produit est conforme aux règles reconnues de la technique et aux dispositions de sécurité. Nous certifions sa conformité avec les directives européennes suivantes: 2004/108/CE, 2006/95/CE et modifications successives.

1) GÉNÉRALIÉS

Actionneur central pour portes enroulables, disposant de fins de course électriques réglables en ouverture et fermeture.

Disponible dans la version réversible (WIND RMB 130B 200 - WIND RMB 170B 200) et irréversible (WIND RMB 130B 200EF) et (WIND RMB 170B 200EF), doté de frein électrique.

Pour les versions irréversibles, la manoeuvre d'urgence se fait au moyen d'un bouton à fil.

2) DÉBLOCAGE D'URGENCE

Le déblocage d'urgence permet de manoeuvrer le rideau manuellement.

WIND RMB 130B 200 - WIND RMB 170B 200:

En cas de modèles sans frein électrique, il suffit, après avoir ouvert l'éventuelle serrure, de soulever manuellement le rideau en obligeant le motoréducteur à un mouvement réversible.

WIND RMB 130B 200EF/WIND RMB 170B 200EF:

Sur les modèles équipés de frein électrique, dévissez entre eux les deux composants du pommeau de déverrouillage (Fig. A Réf. 1b) ou tirez sur le levier (Fig. A Réf. 2b) de libérer le frein du motoréducteur et de permettre au rideau de s'ouvrir. Pour rétablir le fonctionnement motorisé, revissez le pommeau (Fig. A Réf. 1c) ou remettez en place le levier à l'intérieur (Fig. A Réf. 2c).

3) UTILISATION DE LA MOTORISATION

L'automatisation pouvant être commandée à distance, il est indispensable de contrôler souvent le bon fonctionnement de tous les dispositifs de sécurité.

ATTENTION: - Pour n'importe quelle anomalie de fonctionnement constatée et non résolue, couper l'alimentation de réseau et demander l'intervention d'un personnel qualifié (installateur). Pour le danger de hors service de la motorisation, activer le déblocage d'urgence de telle façon à libérer l'ouverture et la fermeture manuelle du rideau. Il est recommandé de tenir les enfants loin du rayon d'action de la motorisation.

Ne pas laisser les radiocommandes ou autres dispositifs de commande à la portée des enfants afin d'éviter des actionnements involontaires de l'automatisation. Examiner fréquemment l'installation en vérifiant si des signes de déséquilibre, d'usure ou de dommage aux câbles et aux ressorts sont présents. Ne pas utiliser l'automatisation si une réparation ou un réglage sont nécessaires.

Cette application n'est pas destinée à être utilisée par des personnes (y compris les enfants) ayant des capacités mentales, physiques et sensorielles réduites, ni par des personnes dépourvues des connaissances nécessaires, à moins d'agir sous la supervision de personnes responsables de leur sécurité ou d'avoir reçues les instructions nécessaires de ces mêmes personnes.

Ne vous opposez pas volontairement au mouvement du vantail et ne tentez pas d'ouvrir la porte à la main si le déclencheur n'est pas déverrouillé avec le levier de déverrouillage prévu à cet effet.

L'utilisateur ne doit jamais intervenir, ni réparer l'automatisation et s'adresser uniquement à du personnel qualifié.

4) DEMOLITION

L'élimination des matériaux doit être faite en respectant les normes en vigueur. En cas de démolition de l'automatisme, il n'existe aucun danger ou risque particulier dérivant de l'automatisme. En cas de récupération de matériaux, il est opportun de les séparer selon le genre (parties électriques - cuivre - aluminium - plastique - etc.).

Les descriptions et les figures de ce manuel n'engagent pas le constructeur. En laissant inaltérées les caractéristiques essentielles du produit, la Société se réserve le droit d'apporter à n'importe quel moment les modifications qu'elle juge opportunes pour améliorer le produit du point de vue technique, commercial et de construction, sans s'engager à mettre à jour cette publication.

Wir danken für den Kauf dieses Produkts und sind sicher, daß seine Leistungen Sie bei der von Ihnen vorgesehenen Anwendung zufriedenstellen werden.

ACHTUNG: Wichtige Sicherheitshinweise. Diese Anweisungen müssen zur Sicherheit der Personen beachtet werden. Bitte bewahren Sie diese Anweisungen auf. Bitte lesen Sie die Broschüre "WARNHINWEISE" und die "BEDIENUNGSANLEITUNG", die mit der Maschine geliefert werden, aufmerksam durch, da sie wichtige Hinweise zur Sicherheit, Installation, Anwendung und Wartung enthalten. Dieses Produkt entspricht den anerkannten technischen und die Sicherheitsvorrichtungen betreffenden Vorschriften. Wir bestätigen, daß es übereinstimmt mit den folgenden Europäischen Richtlinien: 2004/108/CE, 2006/95/CE et modifications successives.

1) ÜBERSICHT

Zentralantrieb für rolltüren, mit einstellbaren Endtastern für Öffnung und Schließung.

Erhältlich in der reversierbaren (WIND RMB 130B 200 - WIND RMB 170B 200) und nicht reversierbaren (WIND RMB 130B 200EF) und (WIND RMB 170B 200EF), Ausführung mit Elektrobremse.

Bei den nicht reversierbaren Versionen wird das Tor im Notfall per Draht-Kugelgriff bedient.

2) ENTPERRUNG IM NOTFALL

Durch die Notentsperrung läßt sich das Rolltor von Hand bedienen.

WIND RMB 130B 200 - WIND RMB 170B 200:

Bei Modellen ohne Elektrobremse reicht es aus, nach Öffnen des Schlosses von Hand das Rolltor anzuheben und den Getriebemotor dabei zu einer reversiblen Bewegung zu zwingen.

WIND RMB 130B 200EF/WIND RMB 170B 200EF:

Schrauben Sie bei Modellen mit Elektrobremse die beiden Komponenten des Entsperrknaufts (Abb. A, Pos. 1b) voneinander oder ziehen Sie den Hebel (Abb. AA, Pos. 2b), um die Bremse des Getriebemotors zu lösen und die Öffnung von Hand zu gestatten. Schrauben Sie zur Wiederherstellung des motorisierten Betriebs den Knauf wieder an (Abb. A, Pos. 1c) oder bringen Sie den Hebel wieder nach innen (Abb. A, Pos. 2c).

3) BEDIENUNG DER ANLAGE

Weil die Anlage auf Distanz und somit ohne Sichtverbindung bedient werden kann, ist die häufige Kontrolle der perfekten Funktionsfähigkeit aller Sicherheits-einrichtungen unerlässlich.

ACHTUNG: - Bei jeder festgestellten und nicht behobenen Funktionsstörung die Netzversorgung unterbrechen und Fachleute rufen (Installateur). Solange die Anlage außer Betrieb ist, muß die Notfallsperre aktiviert werden, damit sich das Rolltor frei von Hand öffnen und schließen läßt.

Kinder sollten in gebührender Entfernung vom Aktionsfeld der Anlage gehalten werden.

Keine Fernbedienungen oder andere Steuerungshilfen in der Reichweite von Kindern liegen lassen, um die ungewollte Betätigung der Anlage auszuschließen. Untersuchen Sie die Anlage häufiger auf Zeichen von Unwucht, Verschleiß oder Schäden von Kabeln und Federn. Erweist sich die Anlage dabei als reparatur- oder einstellungsbedürftig, darf sie nicht mehr verwendet werden.

Diese Anwendung ist nicht für die Benutzung durch Personen (einschließlich Kinder) mit eingeschränkten geistigen, körperlichen oder sensorischen Fähigkeiten bestimmt, oder aber durch Personen, die nicht über die erforderlichen Kenntnisse verfügen, es sein denn unter Überwachung oder nach Einweisung in die Benutzung durch die für ihre Sicherheit verantwortlichen Personen.

Halten Sie die Bewegung der Tür nicht absichtlich auf und versuchen Sie nicht, die Tür von Hand zu öffnen, wenn der Trieb nicht mit dem entsprechenden Entsperrhebel entsperrt worden ist.

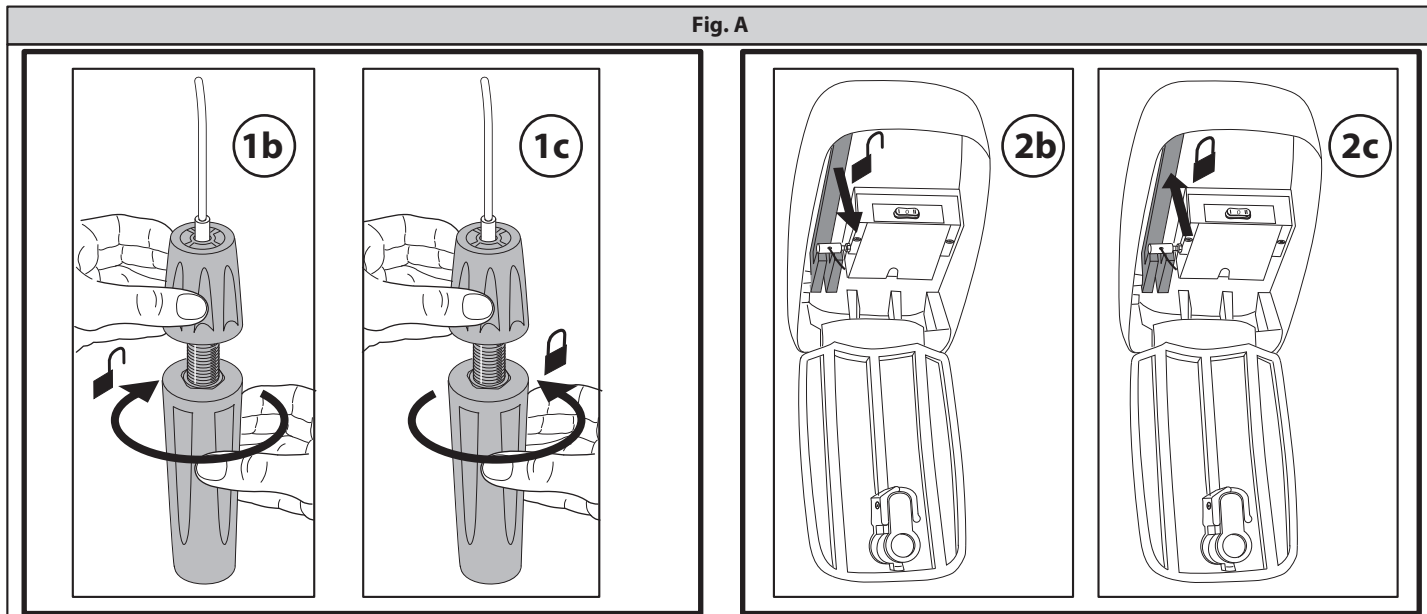
Der Benutzer darf keinesfalls versuchen, in die Automatisierung einzugreifen oder diese zu reparieren. Dies darf nur von qualifiziertem Personal durchgeführt werden.

4) VERSCHROTTUNG

Die Materialentsorgung ist unter Beachtung der geltenden Vorschriften vorzunehmen. Beim Abbau der Anlage gibt es keine von ihr ausgehenden besonderen Gefahren oder Risiken. Es ist angebracht, die Materialarten zwecks Wiederverwertung getrennt zu sammeln (Elektrische Teile - Kupfer - Aluminium - Plastik - etc.).

Die Beschreibungen und bildlichen Darstellungen in diesem Handbuch sind unverbindlich. Der Hersteller behält sich - ohne auch zur Aktualisierung dieser Unterlagen verpflichtet zu sein - jederzeit vor, Änderungen vorzunehmen, wenn er diese für technische oder bauliche Verbesserungen als notwendig erachtet und die wesentlichen Produkteigenschaften unverändert bleiben.

Fig. A



Al agradecerle la preferencia que ha manifestado por este producto, la empresa está segura de que de él obtendrá las prestaciones necesarias para sus exigencias. **ATENCIÓN: Instrucciones de seguridad importantes. Para la seguridad de las personas es importante seguir estas instrucciones. Guardar estas instrucciones. Lea atentamente el folleto "ADVERTENCIAS" y el "MANUAL DE INSTRUCCIONES" que acompañan a este producto, pues proporcionan importantes indicaciones referentes a la seguridad, la instalación, el uso y el mantenimiento del mismo.** Este producto cumple los requisitos establecidos por las normas reconocidas de la técnica y las disposiciones relativas a la seguridad. Confirmamos su conformidad a las siguientes Directivas Europeas: 2004/108/CE, 2006/95/CE y modificaciones sucesivas.

1) DATOS GENERALES

Accionador central de puertas enrollables. Dispone de fines de carrera eléctricos regulables en fase de apertura y cierre. Disponible en versión reversible (WIND RMB 130B 200 - WIND RMB 170B 200) e irreversible (WIND RMB 130B 200EF) e (WIND RMB 170B 200EF), dotado de electrofreno. Para las versiones irreversibles, la maniobra de emergencia se efectúa mediante un pomo con hilo.

2) DESBLOQUEO DE EMERGENCIA

El desbloqueo de emergencia hace el cierre metálico manejable manualmente.

WIND RMB 130B 200 - WIND RMB 170B 200:

En el caso de modelos sin electrofreno, después de abrir la eventual cerradura, es suficiente con levantar manualmente el cierre metálico forzando un movimiento reversible del motorreductor.

WIND RMB 130B 200EF/WIND RMB 170B 200EF:

En caso de modelos sin electrofreno, desenroscar entre sí los dos componentes del pomo de desbloqueo (Fig. A Ref. 1b), o bien tirar la palanca (Fig. A Ref. 2b), de manera tal de liberar el freno del motorreductor y permitir la apertura manual de la compuerta. Para restaurar el funcionamiento motorizado, volver a atornillar el pomo (Fig. A Ref. 1c) o bien llevar nuevamente la palanca al interior (Fig. A Ref. 2c).

3) USO DEL AUTOMATISMO

Debido a que el automatismo puede ser accionado a distancia y, por tanto, no a la vista, es indispensable controlar frecuentemente la perfecta eficiencia de todos los dispositivos de seguridad.

ATENCIÓN! Ante cualquier anomalía en el funcionamiento de los dispositivos de seguridad, intervenir rápidamente sirviéndose de personal especializado. Se recomienda mantener a los niños fuera del campo de acción de la automatización. No deje radiomandos u otros dispositivos de mando al alcance de los niños para evitar accionamientos involuntarios del automatismo.

Examine frecuentemente la instalación verificando si hay señales de desequilibrio, de desgaste o daño en cables y muelles. No utilice el automatismo en caso de que resulte necesaria una reparación o una regulación.

Esta aplicación no está destinada para ser utilizada por personas (incluidos niños) con capacidades mentales, físicas y sensoriales reducidas, o personas que no cuenten con conocimientos adecuados, salvo que sean supervisadas o hayan recibido instrucciones de uso por parte de personas responsables de su seguridad. No obstaculizar voluntariamente el movimiento de la hoja y no intentar abrir manualmente la puerta si no se ha desbloqueado el accionador con el botón de desbloqueo específico.

El usuario debe evitar cualquier intento de intervención o reparación de la automatización y recurrir sólo a personal cualificado.

4) DEMOLICION

La eliminación de los materiales debe hacerse respetando las normas vigentes. En el caso de demolición de un automatismo, no existen particulares peligros o riesgos que deriven del automatismo mismo. Es conveniente, en caso de recuperación de materiales, que se separen por tipologías (partes eléctricas, cobre, aluminio, plástico, etc.).

Las descripciones y las ilustraciones del presente manual tienen un carácter puramente indicativo. Dejando inalteradas las características esenciales del producto, la Empresa se reserva la posibilidad de aportar, en cualquier momento, las modificaciones que considere convenientes para mejorar técnica, constructiva y comercialmente el producto, sin la obligación de poner al día esta publicación.

Agradecemos pela preferência dada a este produto, a Empresa tem a certeza que do mesmo obterá as prestações necessárias para o uso que entende fazer. **ATENÇÃO: Instruções importantes para a segurança. Para a segurança das pessoas é importante respeitar estas instruções. Guardar estas instruções. Leia atentamente o opúsculo "RECOMENDAÇÕES" e o "MANUAL DE INSTRUÇÕES" que o acompanham, pois que esses fornecem indicações importantes respeitantes a segurança, a instalação, o uso e a manutenção.** Este produto está em conformidade com as normas reconhecidas pela técnica e pelas disposições relativas à segurança. Confirmamos que esse está em conformidade com as seguintes directivas europeias: 2004/108/CE, 2006/95/CE e modificações sucessivas.

1) GENERALIDADES

Automatismo central para portas de enrolar, equipado com comutadores de limitação reguláveis na abertura e no fecho. Disponível na versão reversível (WIND RMB 130B 200 - WIND RMB 170B 200) e irreversível (WIND RMB 130B 200EF) e (WIND RMB 170B 200EF), equipado de travão eléctrico. Para as versões irreversíveis a manobra de emergência efectua-se por meio de um manipulo de fio.

2) DESBLOQUEIO DE EMERGENCIA

O desbloqueio de emergência faz com que a grade de enrolar possa ser manuseada manualmente.

WIND RMB 130B 200 - WIND RMB 170B 200:

No caso de modelos sem travão eléctrico é suficiente depois de se ter aberto uma eventual fechadura, levantar manualmente a grade de enrolar forçando o motorreductor a um movimento reversível.

WIND RMB 130B 200EF/WIND RMB 170B 200EF:

No caso dos modelos dotados de travão eléctrico, desparafusar entre si os dois componentes do botão de desbloqueio (Fig. A Ref. 1b) ou puxar a alavanca (Fig. A Ref. 2b) de modo a liberar o travão do motorreductor e permitir assim a abertura manual do estore. Para restabelecer o funcionamento motorizado, aparafusar novamente o botão (Fig. A Ref. 1c) ou reposicionar a alavanca no interior (Fig. A Ref. 2c).

3) USO DA AUTOMATIZAÇÃO

Dado que a automatização pode ser comandada à distância, por meio de um radiocomando ou botão de start, e portanto não é visível, é indispensável controlar frequentemente a perfeita eficiência de todos os dispositivos de segurança.

ATENÇÃO! - Para qualquer anomalia de funcionamento que tenha sido encontrada, e não resolvida, interrompa a alimentação de rede e peça a intervenção de pessoal qualificado (instalador). Para o período em que a automatização estiver fora de serviço, activar o desbloqueio de emergência de modo a tornar livre a abertura e o fecho manual da grade de enrolar. Durante o período de fuera de serviço del automatismo, es necesario activar el mecanismo de desbloqueo de emergencia para dejar libre la maniobra manual de cierre y apertura del cierre metálico. Recomenda-se de manter as crianças à devida distância do raio de acção da automatização.

Não deixar radiocomandos ou outros dispositivos de comando ao alcance de crianças para evitar accionamentos involuntários da automatização.

Examinar com frequência a instalação verificando se são presentes sinais de desequilíbrio, de desgaste ou dano a cabos e molas. Não utilizar a automatização caso fosse necessário efectuar uma reparação ou uma regulação.

Esta aplicação não é destinada ao uso por parte de pessoas (incluindo crianças) com reduzidas capacidades mentais, físicas e sensoriais, ou pessoas que não possuam conhecimentos adequados, a menos que não estejam sob supervisão ou tenham recebido instruções de uso de pessoas responsáveis pela segurança. Não voluntariamente groped movimento foliar e não abrir a porta manualmente, se não tiver desbloqueado o atuador com o lançamento adequado botão. O utilizador não deve efectuar qualquer tentativa de intervenção ou reparação do automatismo e servir-se apenas de pessoal qualificado.

4) DEMOLIÇÃO

A eliminação dos materiais deve ser feita respeitando-se as normas vigentes. No caso de demolição da automatização não existem particulares perigos ou riscos que derivem da própria automatização. É oportuno, no caso de recuperação dos materiais, que os mesmos sejam separados por tipo (partes eléctricas - cobre - alumínio - plástico - etc.).

Las descripciones y las ilustraciones del presente manual tienen un carácter puramente indicativo. Dejando inalteradas las características esenciales del producto, la Empresa se reserva la posibilidad de aportar, en cualquier momento, las modificaciones que considere convenientes para mejorar técnica, constructiva y comercialmente el producto, sin la obligación de poner al día esta publicación.

Bft Spa

Via Lago di Vico, 44
36015 Schio (VI)
T +39 0445 69 65 11
F +39 0445 69 65 22
→ www.bft.it

**SPAIN**

**BFT GROUP ITALIBERICA DE
AUTOMATISMOS S.L.**
08401 Granollers - (Barcelona)
www.bftautomatismos.com

FRANCE

AUTOMATISMES BFT FRANCE
69800 Saint Priest
www.bft-france.com

GERMANY

BFT TORANTRIEBSSYSTEME Gmb H
90522 Oberasbach
www.bft-torantriebe.de

UNITED KINGDOM

BFT AUTOMATION UK LTD
Stockport, Cheshire, SK7 5DA
www.bft.co.uk

IRELAND

BFT AUTOMATION LTD
Dublin 12

BENELUX

BFT BENELUX SA
1400 Nivelles
www.bftbenelux.be

POLAND

BFT POLSKA SP. Z O.O.
05-091 ZĄBKI
www.bft.pl

CROATIA

BFT ADRIA D.O.O.
51218 Drazice (Rijeka)
www.bft.hr

PORTUGAL

**BFT SA-COMERCIO DE
AUTOMATISMOS E MATERIAL DE
SEGURANCIA**
3020-305 Coimbra
www.bftportugal.com

CZECH REPUBLIC

BFT CZ S.R.O.
Praha
www.bft.it

TURKEY

**BFT OTOMATIK KAPI SISTEMELERI
SANAY VE**
Istanbul
www.bftotomasyon.com.tr

RUSSIA

BFT RUSSIA
111020 Moscow
www.bftprus.ru

AUSTRALIA

**BFT AUTOMATION AUSTRALIA
PTY LTD**
Wetherill Park (Sydney)
www.bftaustralia.com.au

U.S.A.

BFT USA
Boca Raton
www.bft-usa.com

CHINA

BFT CHINA
Shanghai 200072
www.bft-china.cn

UAE

BFT Middle East FZCO
Dubai