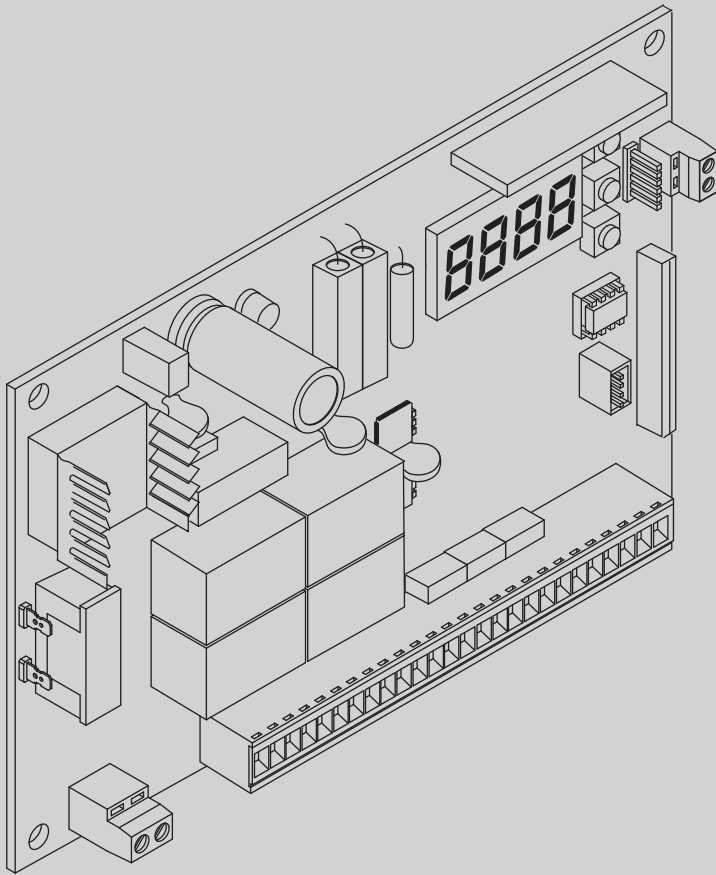




D811762.00100_02_08-02-11

БЛОК УПРАВЛЕНИЯ



РУКОВОДСТВО ПО УСТАНОВКЕ И ЭКСПЛУАТАЦИИ

THALIA

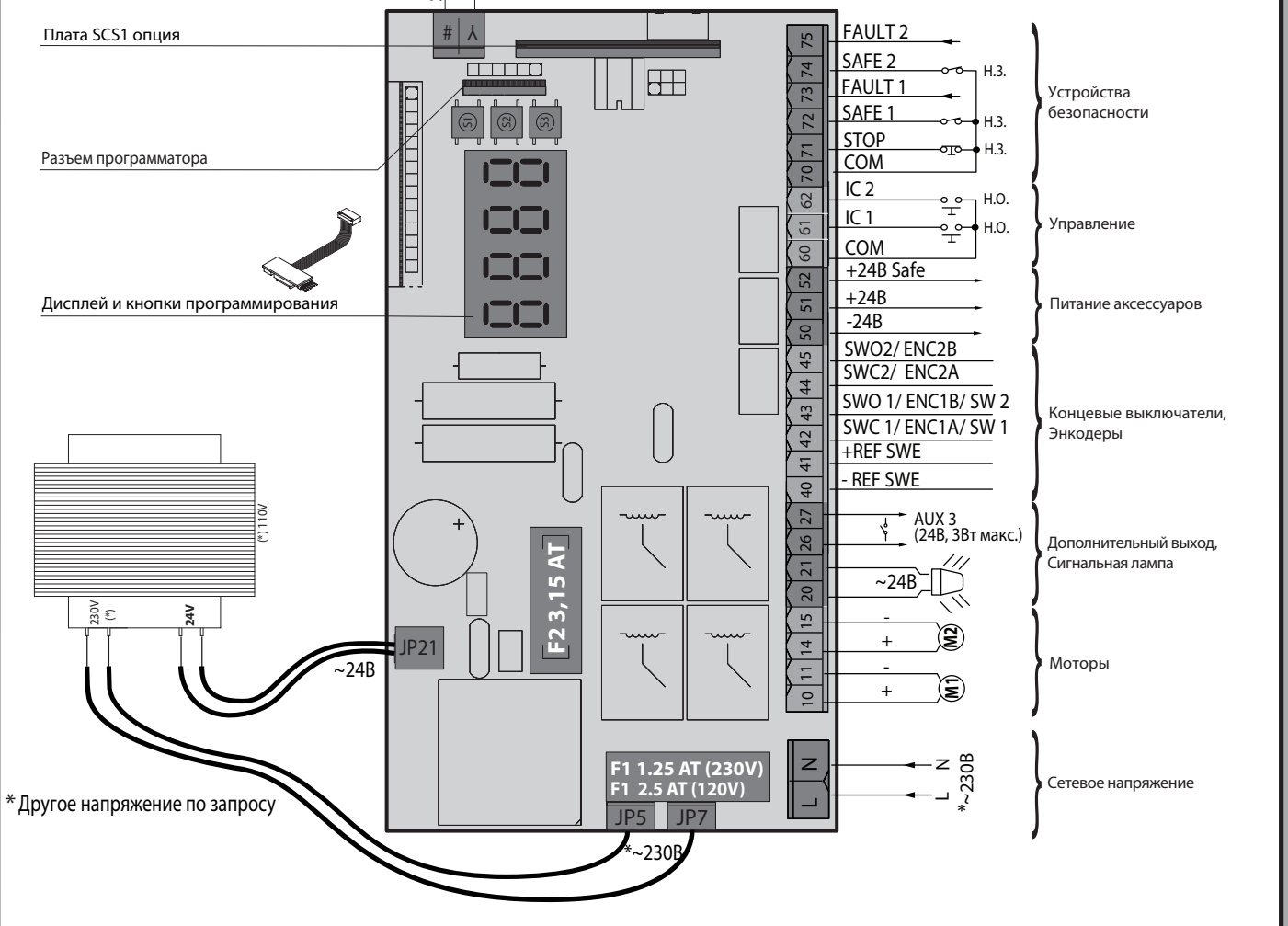
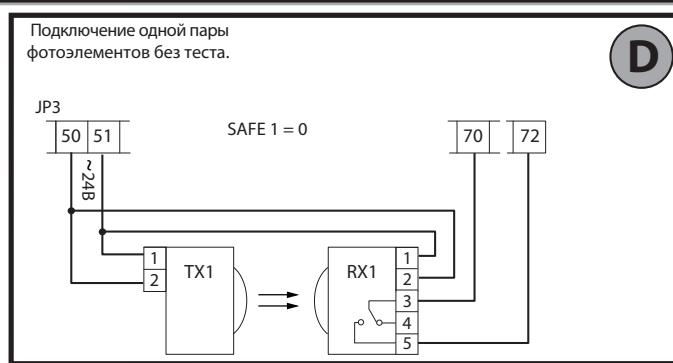
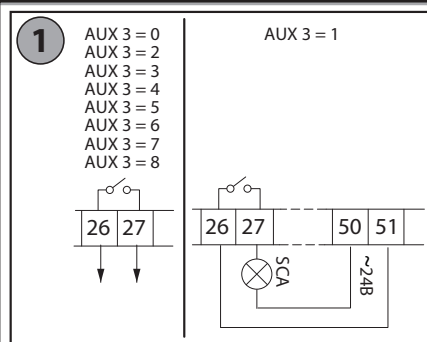
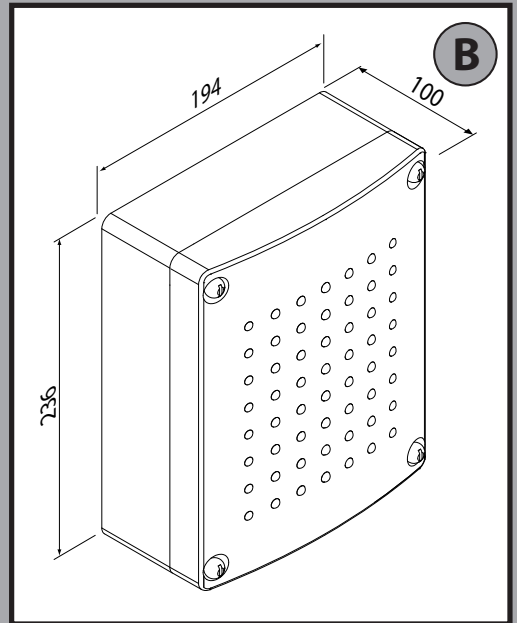
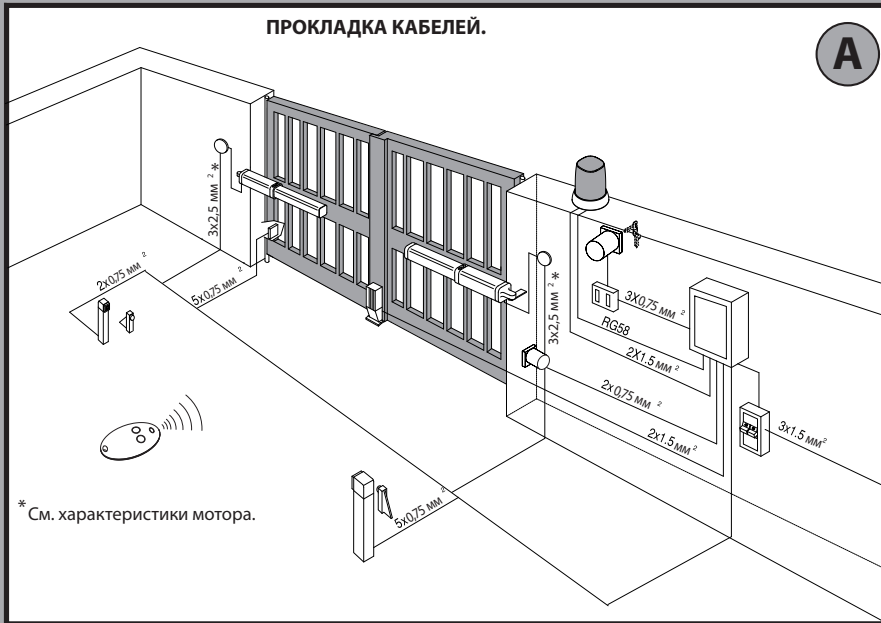


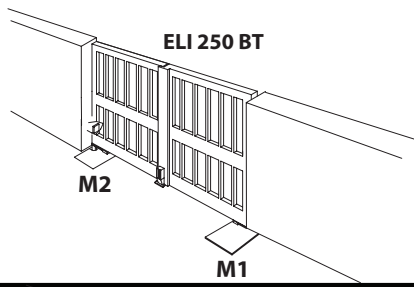
AZIENDA CON SISTEMA DI GESTIONE
INTEGRATO CERTIFICATO DA DNV
= UNI EN ISO 9001:2008 =
UNI EN ISO 14001:2004

Attenzione! Leggere attentamente le "Avvertenze" all'interno! **Caution!** Read "Warnings" inside carefully! **Attention!** Veuillez lire attentivement les Avertissements qui se trouvent à l'intérieur! **Achtung!** Bitte lesen Sie aufmerksam die „Hinweise“ im Inneren! ¡**Atención!** Leer atentamente las "Advertencias" en el interior! **Let op!** Lees de "Waarschuwingen" tigre aan de binnenkant zorgvuldig!

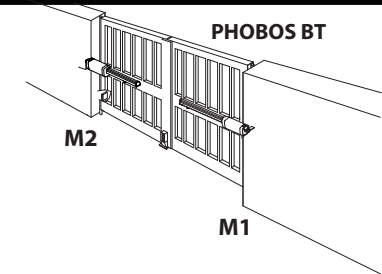
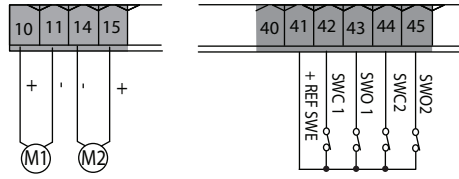
БЫСТРАЯ УСТАНОВКА

D811762.00100_02

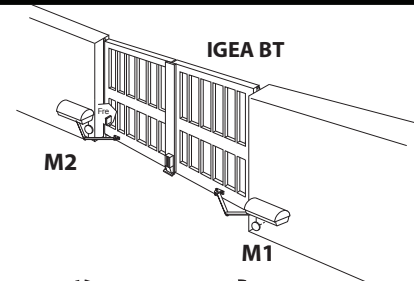
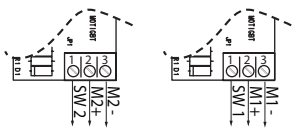




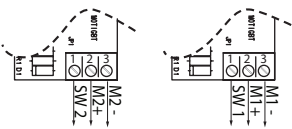
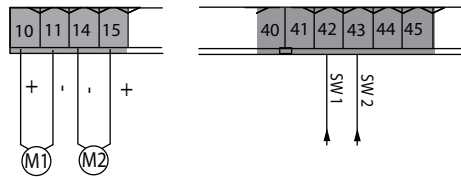
Motor TYPE: 1



Motor TYPE: 2

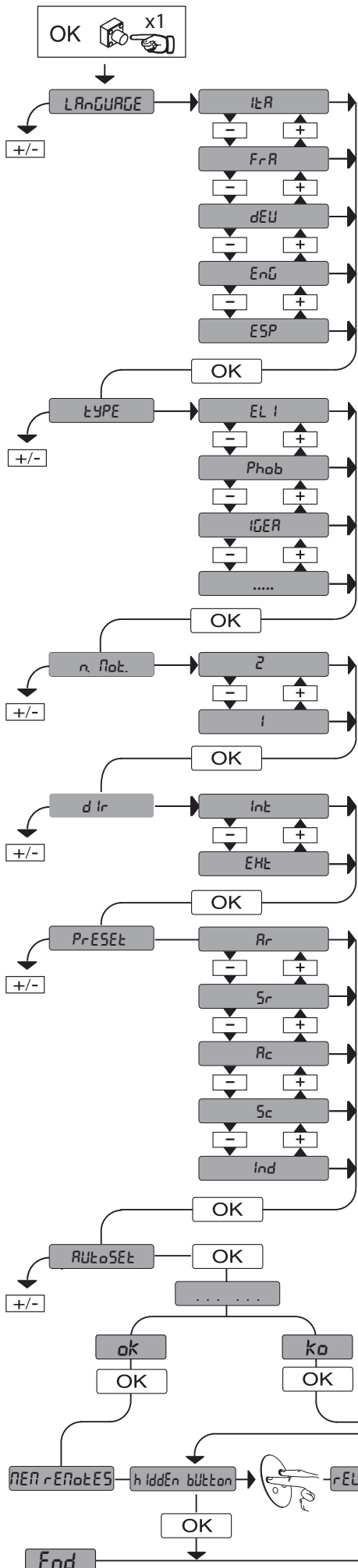


Motor TYPE: 3



УПРОЩЕННОЕ МЕНЮ

УСТАНОВКИ	ЗАВОД	Rr	Sr	Rc	Sc	ind
ПАРАМЕТРЫ						
Задержка открытия 2-го двигателя [с]	1	0	0	1	1	1
Задержка закрытия 1-го двигателя [с]	1	0	0	1	1	1
Автоматическое закрытие [с]	10	10	10	10	10	10
Время переключения светофора [с]	40	40	40	40	40	40
Начало замедления при открытии [%]	10	10	10	10	10	10
Начало замедления при закрытии [%]	10	10	10	10	10	10
Торможение [%]	15	15	15	15	15	15
Давление створки при открытии [%]	50	50	50	50	50	50
Давление створки при закрытии [%]	50	50	50	50	50	50
Скорость открытия [%]	99	99	99	99	99	99
Скорость закрытия [%]	99	99	99	99	99	99
Скорость замедления [%]	25	25	25	25	25	25
ЛОГИКА						
Тип привода	0	/	/	/	/	/
Автоматическое закрытие	0	1	0	1	1	0
Быстрое закрытие	0	0	0	0	0	0
Управление пошаговое	0	1	0	1	0	0
Сигнальная лампа	0	0	0	1	1	0
Присутствие оператора	0	0	0	0	0	1
Блокировка Открыть	0	0	0	1	1	0
Блокировка ТСА	0	0	0	0	0	0
Дожим в упор	0	0	0	0	0	0
1-й двигатель	0	/	/	/	/	/
Направление открывания	0	/	/	/	/	/
SAFE 1	0	/	/	/	/	/
SAFE 2	6	/	/	/	/	/
IC 1	0	/	/	/	/	/
IC 2	4	/	/	/	/	/
AUX 3	0	/	/	/	/	/
Кодировка	0	0	0	0	0	0
Программирование передатчика	1	1	1	1	1	0
Синхронная работа	0	0	0	0	0	0
Адрес	0	0	0	0	0	0
EXPI1	1	/	/	/	/	/
EXPI2	0	/	/	/	/	/
EXPO1	9	/	/	/	/	/
EXPO2	9	/	/	/	/	/
Работа светофора	0	0	0	0	0	0
Красный свет светофора	0	0	0	0	0	0



int: открывание
внутри

ENt: открывание
наружу

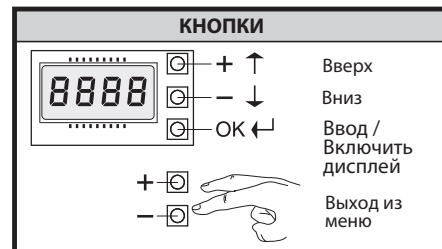
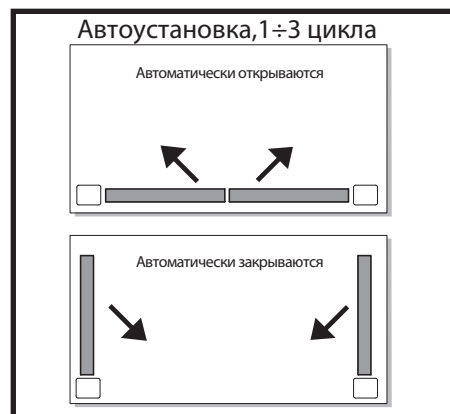
Rr: автоматический
режим,
коттедж

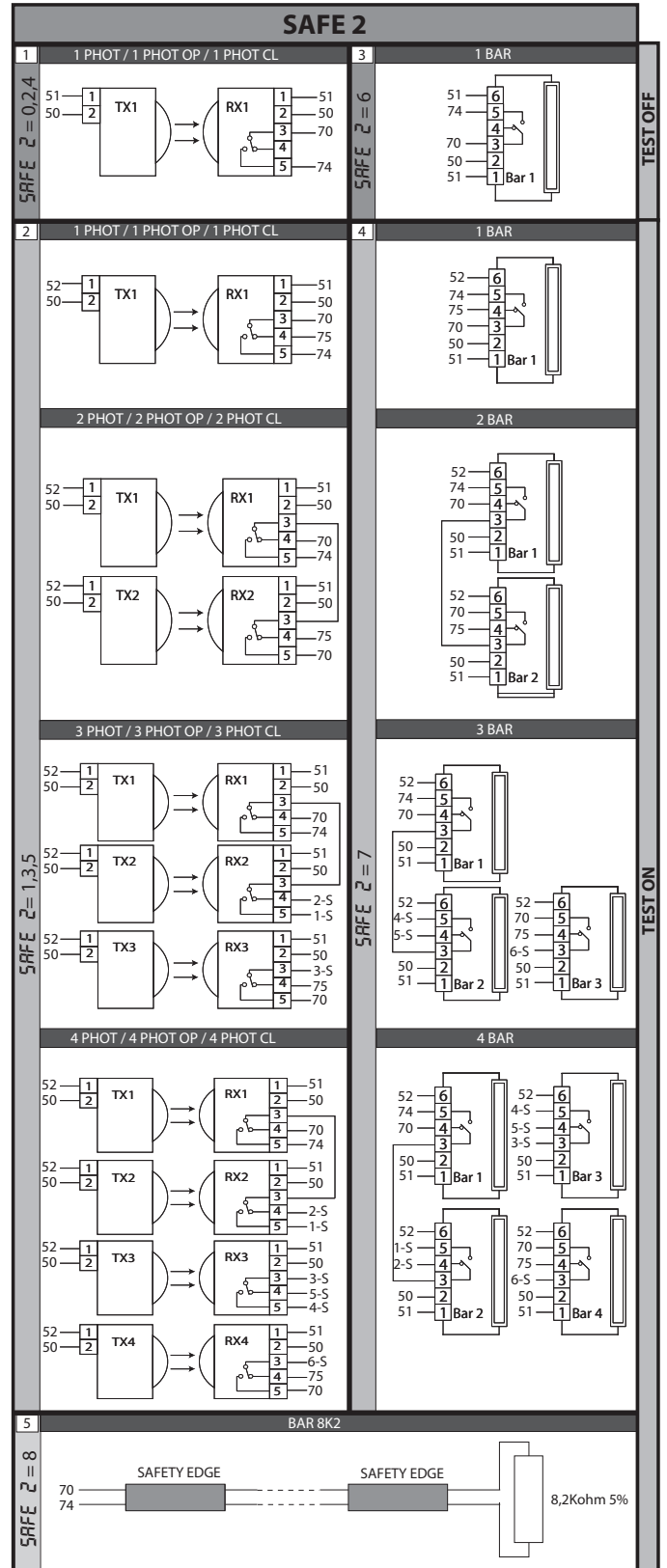
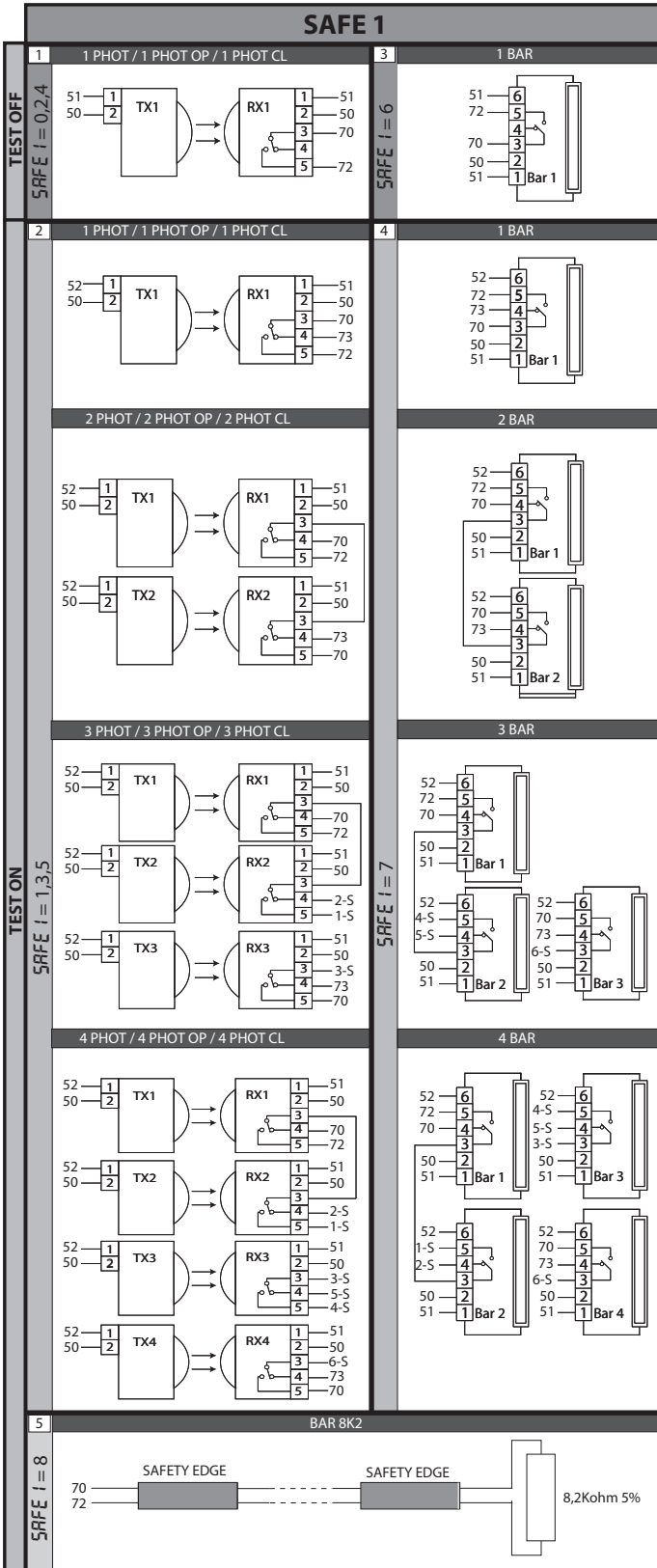
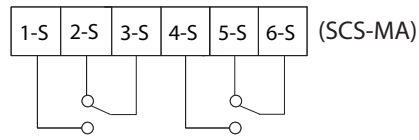
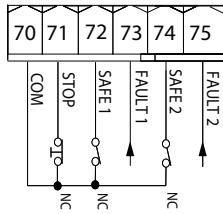
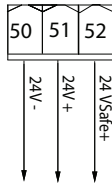
Sr: полуавтоматический
режим,
коттедж

Rc: автоматический
режим,
предприятие

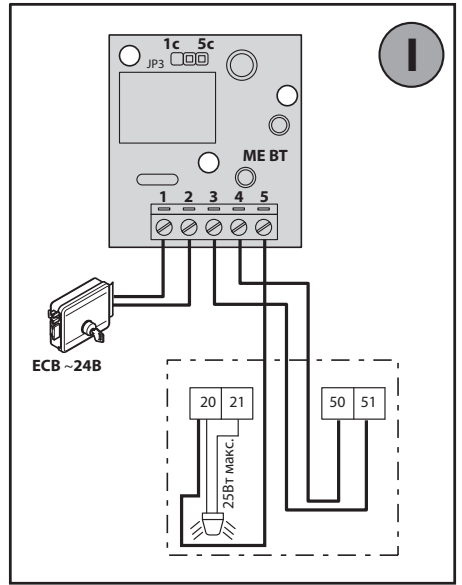
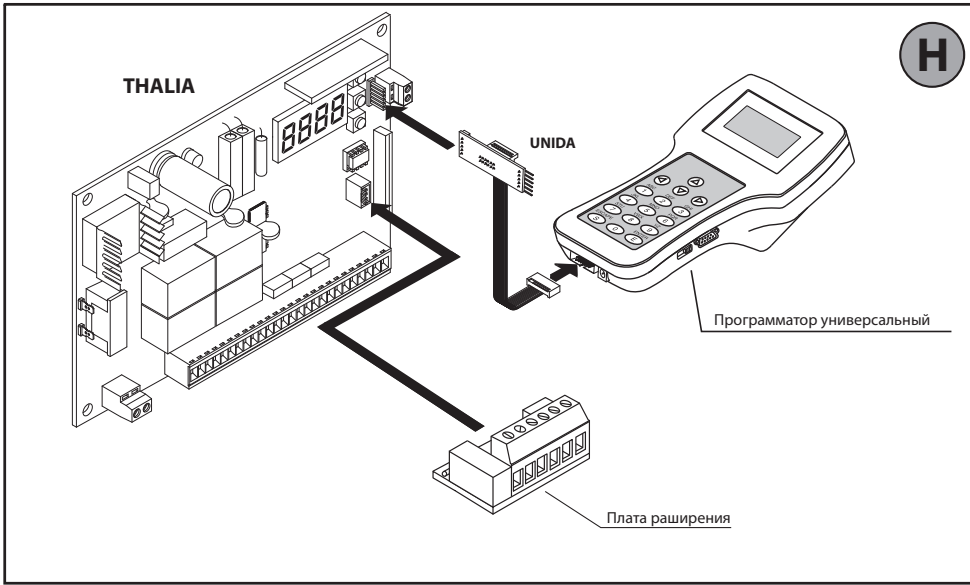
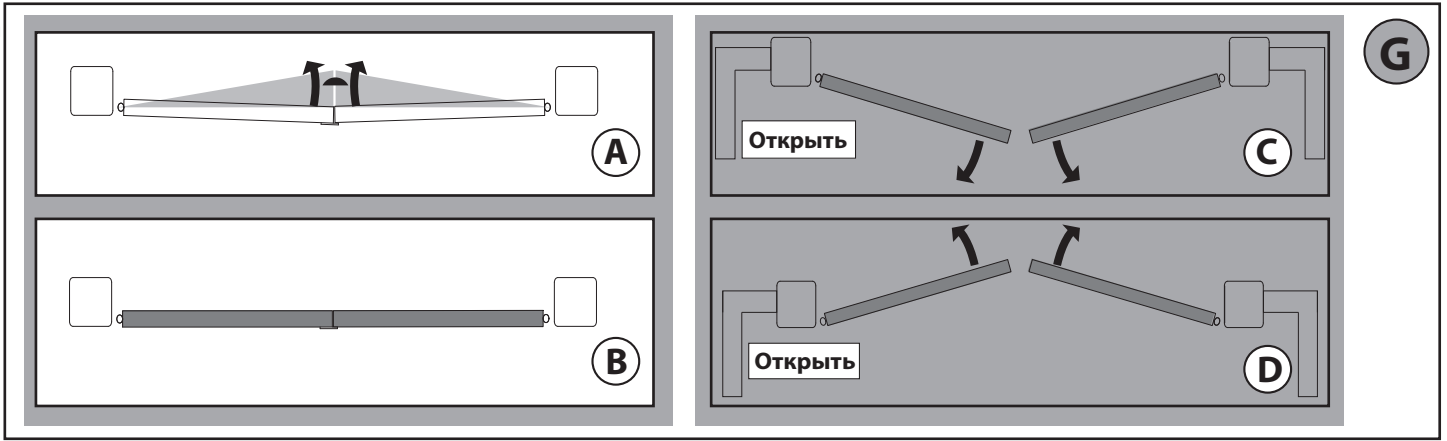
Sc: полуавтоматический
режим,
предприятие

ind: присутствие
оператора



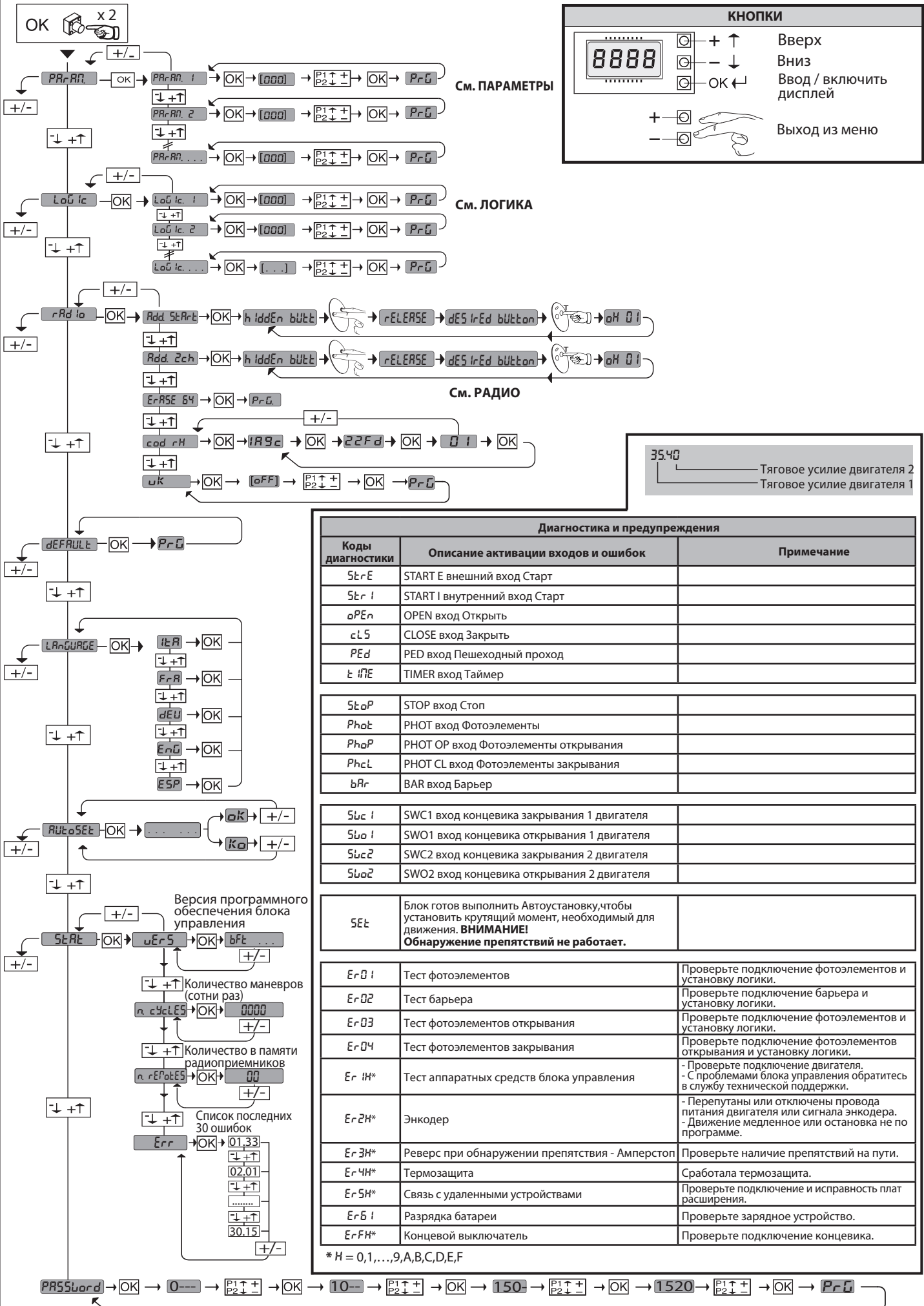


Максимальное количество тестируемых устройств 6, но не более 4 типов.



ДОСТУП В МЕНЮ Рис.1

D811762 00100_02



ПРЕДУПРЕЖДЕНИЯ И РЕКОМЕНДАЦИИ ДЛЯ УСТАНОВЩИКА

ВНИМАНИЕ! Важные инструкции по технике безопасности. Прочитайте и внимательно соблюдайте все меры предосторожности и инструкции, сопровождающие изделие, поскольку неправильная установка может причинить вред людям, животным или имуществу. В рекомендациях и инструкциях приведены важные сведения, касающиеся техники безопасности, установки, эксплуатации и технического обслуживания. Храните инструкции в папке с технической документацией, чтобы можно было проконсультироваться с ними в будущем.

ОБЩИЕ ПРАВИЛА ПО ТЕХНИКЕ БЕЗОПАСНОСТИ.

Данное изделие было спроектировано и изготовлено исключительно для типа эксплуатации, указанного в данной документации. Использование изделия не по назначению может причинить ущерб изделию и вызвать опасную ситуацию.

- Конструктивные элементы машины и установка должны осуществляться в соответствии со следующими европейскими директивами, где они применимы: 2004/108/CEE, 2006/95/CEE, 2006/42/CEE, 89/106/CEE и их последующими изменениями. Что касается стран, не входящих в ЕС, то, помимо действующих национальных норм, для обеспечения надлежащего уровня техники безопасности, также следует соблюдать вышеуказанные нормы.

- Компания, изготовившая данное изделие (далее «компания»), снимает с себя всякую ответственность, происходящую в результате использования не по назначению или использования, отличного от того, для которого предназначено изделие и которое указано в настоящем документе, а также в результате несоблюдения надлежащей технической практики при производстве закрывающих конструкций (дверей, ворот и т.д.), и деформаций, которые могут возникнуть в ходе эксплуатации. - Установка должна осуществляться квалифицированным персоналом (профессиональным установщиком, согласно стандарту EN12635) с соблюдением надлежащей технической практики и действующего законодательства.

- Перед началом установки проверьте целостность изделия.

- Перед установкой изделия проведите все структурные изменения, касающиеся создания границ безопасности и защиты или изоляции всех зон, в которых есть опасность раздавливания, разрубания, захвата и опасных зон в целом. Проверьте, что существующая конструкция отвечает необходимым требованиям прочности и устойчивости.

- Компания не несет ответственность за несоблюдение надлежащей технической практики при создании и техобслуживании подлежащих моторизации переплетов, а также за деформации, которые могут произойти при эксплуатации.

- Проверьте, чтобы заявленный интервал температуры был совместим с местом, предназначенным для установки автоматического устройства.

- Запрещается устанавливать это изделие во взрывоопасной атмосфере: присутствие легковоспламеняющегося газа или дыма создает серьезную угрозу безопасности.

- Перед проведением любых работ сборочным устройством отключите подачу электроэнергии. Отсоедините также буферные батареи, если таковые имеются.

- Перед подключением электропитания убедитесь, что данные на паспортной табличке соответствуют показателям распределительной электросети, а также что выше по линии электроустановки имеется дифференциальный выключатель и защита от токовых перегрузок подходящей мощности. В сети питания автоматики необходимо предусмотреть прерыватель или однополюсный магнитно-термический выключатель с расстоянием размыкания контактов, соответствующим действующим нормам.

- Проверьте, чтобы до сети питания был установлен дифференциальный выключатель с порогом, не превышающим 0,03 А, и синими характеристиками, предусмотренными действующим законодательством.

- Проверьте, чтобы заземление было сделано правильно: заземлить все металлические части закрывающегося устройства (двери, ворота и т.д.), а также все компоненты оборудования, снабженные заземляющими зажимами.

- Установку необходимо выполнять с использованием предохранительных и управляющих устройств, соответствующих стандартам EN 12978 и EN 12453.

- Сила импульса может быть уменьшена путем использования деформируемых кромок.

- В случае, если сила импульса превышает значения, предусмотренные законодательством, применяйте электрочувствительные или чувствительные к давлению приборы.

- Используйте все предохранительные устройства (фотоэлементы, чувствительные кромки и т.д.), необходимые для защиты участка от опасности удара, раздавливания, захвата, разрубания. Учитывайте действующее законодательство и директивы, принципы надлежащей технической практики, тип эксплуатации, помещение, в котором осуществляется установка, логику работы системы и силы, порождаемые автоматическим оборудованием.

- Установите знаки, предусмотренные действующим законодательством, чтобы обозначить опасные зоны (остаточные риски). Каждая установка должна быть обозначена заметным образом согласно предписаниям стандарта EN 13241-1.

- Это изделие не может быть установлено на створках, в которые встроены двери (за исключением случаев, когда двигатель приводится в действие исключительно при закрытой двери).

- При установке автоматики на высоте менее 2,5 м или при наличии к ней свободного доступа, необходимо обеспечить надлежащую степень защиты электрических и механических компонентов.

- Установить любой стационарный привод вдали от подвижных частей в таком положении, чтобы это не могло создавать опасность. В особенности приводы, работающие в режиме «присутствия человека», должны быть расположены так, чтобы была непосредственно видна управляемая часть, и, за исключением приводов, которые закрываются на ключ, должны быть установлены на минимальной высоте 1,5 м и так, чтобы посторонние лица не имели к ним доступ.

- Установить на хорошо видимом месте, по крайней мере, одно световое сигнальное (мигающее) устройство, а также прикрепить к корпусу табличку с надписью «Внимание».

- Прикрепить постоянную этикетку с информацией о работе ручного разблокирования автоматической установки, поместив ее вблизи привода.

- Убедиться, что во время операции не будет механических рисков или что была предусмотрена защита от них, в особенности таких, как опасность удара, раздавливания, захвата и разрубания между ведомой частью и окружающими частями.

- После осуществления установки убедитесь, что двигатель автоматики настроен надлежащим образом и что системы защиты и разблокирования правильно работают.

- При проведении любых работ по техническому обслуживанию или ремонту используйте только фирменные запасные части. Компания снимает с себя всякую ответственность, связанную с безопасностью и правильным функционированием автоматики, в случае использования компонентов других производителей.

- Нельзя вносить никакие изменения в компоненты автоматики, не получив явного разрешения от Компании.

- Проинструктируйте пользователя оборудования о возможных остаточных рисках, установленных системах управления и осуществлении операции открытия вручную при аварийной ситуации: передайте руководство по эксплуатации конечному пользователю.

- Утилизация упаковочных материалов (пластика, картона, полистирола и т.д.) должна выполняться согласно действующим нормам. Не оставляйте нейлоновые и полистироловые пакеты в доступном для детей месте.

СОЕДИНЕНИЯ.

ВНИМАНИЕ! Для подключения к сети используйте: многожильный кабель с минимальным сечением 5 x 1,5 мм² или 4 x 1,5 мм² для трехфазного питания или 3 x 1,5 мм² для однофазного питания (например, допускается использование кабеля типа H05 VV-F с сечением 4 x 1,5 мм²). Для подключения вспомогательного оборудования следует использовать провода с минимальным сечением 0,5 мм².

- Неисходимо использовать только кнопки с пропускной способностью не менее 10А-250В.

- Провода должны быть связаны дополнительным креплением у клемм (например, с помощью хомутов) для того, чтобы четко отделить части, находящиеся под напряжением, от частей с безопасным сверхнизким напряжением.

- Во время установки токоподводящий кабель должен быть освобожден от оболочки таким образом, чтобы позволить соединить заземляющий провод с соответствующей клеммой, оставив при этом активные провода как можно более короткими. В случае ослабления крепления кабеля провод заземления следует натягивать в последнюю очередь.

ВНИМАНИЕ! Провода с безопасным сверхнизким напряжением должны быть физически разобщены от проводов с низким напряжением.

Доступ к частям, находящимся под напряжением, должен предоставляться исключительно квалифицированному персоналу (профессиональному установщику).

ПРОВЕРКА АВТОМАТИКИ И ТЕХОБСЛУЖИВАНИЕ.

Перед окончательным вводом автоматики в эксплуатацию и в ходе операций по техобслуживанию тщательно проверяйте следующие пункты:

- Проверить, чтобы все компоненты были прочно закреплены;

- Проверить операцию по запуску и остановке в случае ручного привода.

- Проверить логическую схему стандартной работы или работы в особом режиме.

- Только для раздвижных ворот: проверить правильность сцепления зубчатой рейки и шестерни с зазором 2 мм; всегда содержать ходовой рельс в чистоте, без детритов.

- Проверить правильность функционирования всех предохранительных устройств (фотоэлементы, чувствительные кромки и т.д.) и правильность регулировки устройства, предохраняющего от раздавливания, проконтролировав, чтобы сила импульса, измеренная в точках, предусмотренных стандартом EN 12445, была меньше предусмотренной стандартом EN 12453.

- Проверить функциональность аварийного управления, если есть.

- Проверить операции открытия и закрытия с установленными управляющими устройствами.

- Проверить целостность электрических соединений и кабельных проводов, в особенности состояние изолирующих оболочек и уплотнительных кабельных вводов.

- В ходе техобслуживания очистить оптические элементы фотоэлементов.

- На период нахождения автоматики в нерабочем состоянии необходимо включить аварийное разблокирование (см. параграф «АВАРИЙНОЕ УПРАВЛЕНИЕ») с тем, чтобы поставить на холостой ход ведомую часть и позволить открывать или закрывать ворота вручную.

- Если силовой кабель поврежден, его следует заменить у изготовителя или в службе технической поддержки, либо силами персонала, имеющего соответствующую квалификацию, чтобы не допустить возникновения каких-либо рисков.

УТИЛИЗАЦИЯ.

Уничтожение материалов должно осуществляться в соответствии с действующими нормами. В случае слома автоматики не имеется особых опасностей или рисков, вызываемых самой автоматикой. В случае вторичного использования материалов их следует рассортировать в зависимости от типа (электрооборудование - медь - алюминий - пластик и т.д.).

ДЕМОНТАЖ.

В случае если автоматическое оборудование демонтируется для того, чтобы быть смонтированным в другом месте, необходимо:

- Отключить электропитание и отсоединить все электрооборудование.

- Снять исполнительный механизм с крепежного основания.

- Снять с установки все компоненты.

- В случае, если некоторые компоненты не могут быть сняты или оказались поврежденными, их следует заменить.

Все, что прямо не предусмотрено в настоящем руководстве, не разрешено. Исправная работа исполнительного механизма гарантируется только при соблюдении указаний, приведенных в данном руководстве. Компания не несет ответственности за ущерб, причиненный в результате несоблюдения указаний, приведенных в данном руководстве.

Оставляя неизменными существенные характеристики изделия, Компания оставляет за собой право в любой момент по собственному усмотрению и без предварительного уведомления вносить в изделие надлежащие изменения, улучшающие его технические, конструктивные и коммерческие свойства.

РУКОВОДСТВО ПО УСТАНОВКЕ

D811762 00100_02

1) ОБЩАЯ ИНФОРМАЦИЯ.

В блоке управления **THALIA** установлены заводские настройки. Изменения производятся с использованием программы и встроенного дисплея или портативным программатором. Полностью поддерживает протокол EELINK. Его основными функциями являются:

- Управление одним или двумя двигателями BT - 24В.

Примечание. Могут быть использованы два двигателя такого же типа.

- Электронная регулировка крутящего момента и обнаружение препятствий.

- Входы концевых выключателей зависят от типа выбранного двигателя.

- Отдельные входы устройств безопасности.

- Встроенный радиоприемник роллинг-кода с клонированием передатчиков.

На плате клеммные колодки съемного типа, чтобы сделать проще ремонт или замену. Поставляется с установленными перемычками, чтобы сделать легче работу по установке программы на месте.

Перемычки установлены на клеммах: 70-71, 70-72, 70-74.

Если клеммы используются, удалите соответствующие перемычки.

2) ТЕСТИРОВАНИЕ.

Блок управления **THALIA** проверяет работу реле устройств безопасности (фотоэлементы) перед началом каждого цикла открывания и закрывания. Если обнаружена неисправность, убедитесь, что подключенные устройства правильно установлены и проверьте проводку.

3) ТЕХНИЧЕСКИЕ ХАРАКТЕРИСТИКИ.

Напряжение сетевое	~230В ±10% 50Гц*
Низкое напряжение/изоляция	> 2МОм 500В ---
Температура рабочая	-10 ÷ +55°C
Тепловая защита от перегрузки	Встроенная
Диэлектрическая прочность	Сеть/LV ~ 3750В за 1 мин.
Ток потребляемый двигателями	7.5А+7.5А макс.
Ток коммутируемый реле двигателя	10А
Мощность двигателей макс.	180Вт + 180Вт (24В---)

Питание аксессуаров	~24В, 180мА макс. ~24Vsafe, 180мА макс.
AUX 3	Н.О. контакт; 24В, 1А макс.
Сигнальная лампа	~24В, 25Вт макс.
Размеры	см. Fig. B
Предохранители	см. Fig. C
Количество комбинаций	4 миллиарда
Количество запоминаемых передатчиков	63

(* другие напряжения на заказ)

Применяемые версии передатчика:

Все передатчики ROLLING CODE совместимы с ((€R-Ready))

4) ПРОКЛАДКА КАБЕЛЕЙ Рис. А.

5) ПОДКЛЮЧЕНИЕ КОЛОДОК БЛОКА УПРАВЛЕНИЯ Рис. С.

ВНИМАНИЕ! При выполнении установки и подключения, обратитесь к действующим стандартам и используйте практический опыт.

При прокладке проводов различных напряжений, разделяйте их друг от друга или соответствующим образом изолируйте, по крайней мере 1мм дополнительной изоляции. Провода должны быть закреплены рядом с колодками с помощью стяжек.

Все кабели должны находиться вдали от нагревательных элементов.

ВНИМАНИЕ! Для подключения к электросети, используйте кабель многожильный с площадью поперечного сечения не менее 3x1.5мм² предусмотренный действующим законодательством.

Для подключения двигателей, используйте кабель сечением не менее 1.5мм² предусмотренный действующим законодательством.

Пример, если кабель проложен сверху (незащищен), он должен быть по крайней мере типа H07RN-F, а если проложен внутри (в канале), он должен быть по крайней мере типа H05 VV-F или аналогичные.

	КЛЕММЫ	НАЗНАЧЕНИЕ	ОПИСАНИЕ
Сетевое питание	L	LINE	Однофазная сеть ~230В ±10%, 50-60Гц.
	N	NEUTRAL	
	JP5	TRANSF PRIM	~230В, первичная обмотка трансформатора
	JP7		
	JP21	TRANSF SEC	~24В вторичная обмотка трансформатора. =24В буферная батарея.
Двигатель	10	MOT1 +	1 двигатель, задержка при закрывании.
	11	MOT1 -	
	14	MOT2 +	2 двигатель, задержка при открывании.
	15	MOT2 -	
Аух	20	LIGHT 24V	Сигнальная лампа ~24В, 25Вт макс.
	21		
	26	AUX 3-выход, свободные контакты Н.О. 24В, 3Вт макс.	Aux 3 логика = 0 - 2-ой радиоканал. Контакты замкнуты в течение 1 с, при активации 2-го радиоканала.
			Aux 3 логика = 1 - SCA индикатор открытых ворот. Контакты замкнуты при открывании и открытых воротах, переключаются во время закрывания и размыкаются в закрытом положении ворот. 2-й радиоканал управляет пешеходным проходом.
			Aux 3 логика = 2 - Подсветка. Контакты замкнуты в течение 90 секунд после последней операции. 2-й радиоканал радио управляет пешеходным проходом.
			Aux 3 логика = 3 - Освещение площадки. Контакты замкнуты в течение всего рабочего цикла. 2-й радиоканал управляет пешеходным проходом.
			Aux 3 логика = 4 - Освещение лестницы. Контакты замкнуты в течение 1 секунды в начале рабочего цикла. 2-й радиоканал управляет пешеходным проходом.
			Aux 3 логика = 5 - Сигнализация. Контакты замкнуты, если ворота остаются открытыми с двойным временем TCA. 2-й радиоканал управляет пешеходным проходом.
			Aux 3 логика = 6 - Мигающий свет. Контакты замкнуты во время движения ворот. 2-й радиоканал управляет пешеходным проходом.
			Aux 3 логика = 7 - Замок электромеханический. Контакты замкнуты в течение 2 секунд перед каждым открыванием ворот. 2-й радиоканал управляет пешеходным проходом.
Aux 3 логика - Замок электромагнитный. Контакты замкнуты пока ворота закрыты. 2-й радиоканал управляет пешеходным проходом.			
Концевики ELI 250 BT	41	+ REF SWE	Общий концевых выключателей.
	42	SWC 1	Концевик закрывания 1 двигателя (Н.З.).
	43	SWO 1	Концевик открывания 1 двигателя (Н.З.).
	44	SWC 2	Концевик закрывания 2 двигателя (Н.З.).
	45	SWO 2	Концевик открывания 2 двигателя (Н.З.).
Концевики PNOBOS BT IGEA BT	42	SW 1	Концевики 1 двигателя. Для приводов с управлением по одному проводу.
	43	SW 2	Концевики 2 двигателя. Для приводов с управлением по одному проводу.
Питание аксессуаров	50	24V-	Питание аксессуаров.
	51	24V+	
	52	24 Vsafe+	Проверка питания устройств безопасности (передатчики фотоэлементов и барьера), питание только во время рабочего цикла.

РУКОВОДСТВО ПО УСТАНОВКЕ

Управление	60	COM	Общий IC 1 и IC 2.
	61	IC 1	1 вход (Н.О.) - завод START E. START E / START I / OPEN / CLOSE / PED / TIMER / TIMER PED. См. таблицу «Конфигурация входа управления».
	62	IC 2	2 вход (Н.О.) - завод PED. START E / START I / OPEN / CLOSE / PED / TIMER / TIMER PED. См. таблицу «Конфигурация входа управления».
Устройства безопасности	70	COM	Общий STOP, SAFE 1 и SAFE 2.
	71	STOP	Стоп (Н.З.). Если не используется - перемычка.
	72	SAFE 1	1 вход (Н.З.) - завод PHOT. PHOT / PHOT TEST / PHOT OP / PHOT OP TEST / PHOT CL / PHOT CL TEST / BAR / BAR TEST / BAR 8K2. См. таблицу «Конфигурация входа безопасности».
	73	FAULT 1	Вход теста устройств безопасности подключенных к SAFE 1.
	74	SAFE 2	2 вход (Н.З.) - завод BAR. PHOT / PHOT TEST / PHOT OP / PHOT OP TEST / PHOT CL / PHOT CL TEST / BAR / BAR TEST / BAR 8K2. См. таблицу «Конфигурация входа безопасности».
75	FAULT 2	Вход теста устройств безопасности подключенных к SAFE 2.	
Антенна	Y	ANTENNA	Антенный вход. Используйте антенну на 433MHz и коаксиальный кабель RG58 для подключения к приемнику. Металл расположенный близко к антенне может повлиять на радиоприем. Если диапазон передатчика ограничен, переместите антенну в более подходящее место.
	#	SHIELD	

Конфигурация входа управления

IC логика = 0 - Start E. Внешний Старт для управления движением со светофором, с пошаговой логикой управления.
IC логика = 1 - Start I. Внутренний Старт для управления движением со светофором, с пошаговой логикой управления.
IC логика = 2 - Open. Открыть ворота. Если вход остается замкнутым, ворота остаются открытыми до размыкания контакта. Когда контакт разомкнут, автоматическое устройство закрывает ворота после времени TCA, если включено.
IC логика = 3 - Close. Закрыть ворота.
IC логика = 4 - Ped. Пешеходный проход. Частичное открывание ворот пешеходам, с пошаговой логикой управления.
IC логика = 5 - Timer. Таймер задает время и обеспечивает открывание, за исключением закрывания, даже после отключения питания.
IC логика = 6 - Timer Ped. Таймер Пешеходного прохода для частичного открывания ворот пешеходам. Если вход остается замкнутым, ворота остаются открытыми до размыкания контакта. Если вход замкнут и подаются команды Start E, Start I или Open, выполняется полный цикл открыть-закрыть и ворота возвращаются в открытое положение пешеходного прохода. Закрывание обеспечивается даже после отключения питания.

Конфигурация входа безопасности

SAFE логика = 0 - Phot (Рис.Ф п.1). Фотоэлементы срабатывают при открывании и закрывании. Реверс при закрывании. Движение продолжается после освобождения луча. Можно подключать устройства не имеющие дополнительного контакта теста. Если не используются, перемычку оставить.
SAFE логика = 1 - Phot test (Рис.Ф п.2). Фотоэлементы тестируются перед началом движения. Срабатывают при открывании и закрывании. Реверс при закрывании. Движение продолжается после освобождения луча.
SAFE логика = 2 - Phot op (Рис.Ф п.1). Фотоэлементы срабатывают только при открывании, при закрывании не работают. Движение продолжается после освобождения луча. Можно подключать устройства не имеющие дополнительного контакта теста. Если не используется, перемычку оставить.
SAFE логика = 3 - Phot op test (Рис.Ф п.2). Фотоэлементы тестируются только перед открыванием, при закрывании не работают. Движение продолжается после освобождения луча.
SAFE логика = 4 - Phot cl (Рис.Ф п.1). Фотоэлементы срабатывают только при закрывании, при открывании не работают. Движение сразу реверсируется. Можно подключать устройства не имеющие дополнительного контакта теста. Если не используется, перемычку оставить.
SAFE логика = 5 - Phot cl test (Рис.Ф п.2). Фотоэлементы тестируются только перед закрыванием, при открывании не работают. Движение сразу реверсируется.
SAFE логика = 6 - Bar (Рис.Ф п.3). Барьер. Команда меняет движение на 2с. Можно подключать устройства не имеющие дополнительного контакта теста. Если не используются, перемычку оставить.
SAFE логика = 7 - Bar test (Рис.Ф п.4). Барьер тестируется перед началом движения. Команда меняет движение на 2с.
SAFE логика = 8 - Bar 8k2 (Рис.Ф п.5). Барьер резистивный 8k2. Команда меняет движение на 2с.

6) ПОДКЛЮЧЕНИЕ ДВИГАТЕЛЕЙ Рис. Е.

7) УСТРОЙСТВА БЕЗОПАСНОСТИ.

Примечание: применяйте устройства безопасности только с контактом на переключение.

7.1) ТЕСТИРОВАНИЕ УСТРОЙСТВ Рис. F.

7.2) ПОДКЛЮЧЕНИЕ 1 ПАРЫ ФОТОЭЛЕМЕНТОВ БЕЗ ТЕСТА Рис. D.

8) ВХОД В МЕНЮ Рис. 1.

8.1) МЕНЮ ПАРАМЕТРОВ (PARAM) (ПАРАМЕТРЫ ТАБЛИЦА "А").

8.2) МЕНЮ ЛОГИКИ (LOGIC) (ЛОГИКА ТАБЛИЦА "В").

8.3) МЕНЮ РАДИО (RADIO) (РАДИО ТАБЛИЦА "С").

- ВАЖНО! Первый запоминаемый передатчик должны быть отмечен наклейкой Ключ (MASTER).

В случае ручного программирования, первую передатчику присваивается Код-Ключ приемника, чтобы впоследствии клонировать радиопередатчики. Встроенный приемник Clonix имеет ряд важных дополнительных функций:

- Клонирование мастер передатчиком (роллинг-код или фиксированный).
- Клонирование для замены передатчиков уже введенных в приемник.

- Передатчик управления базами данных.

- Приемник общинного управления.

Для применения, пользуйтесь инструкцией универсального портативного программатора и общим руководством программирования приемника.

8.4) МЕНЮ ВОЗВРАТА К ЗАВОДСКИМ УСТАНОВКАМ (DEFAULT).

Восстанавливает заводские настройки блока управления. После этого сброса, вам нужно запустить функцию AUTOSSET еще раз.

8.5) МЕНЮ ЯЗЫК (LANGUAGE).

Используется для установки языка программы на дисплее.

8.6) МЕНЮ АВТОУСТАНОВКИ (AUTOSSET).

- Запускается операция автоустановки, зайдя в это меню.

• Как только вы нажмете кнопку ОК, отображается сообщение "...." и блок управления дает команду устройству для выполнения полного цикла (открытие последующим закрытием), в ходе которых минимальное значение крутящего момента, необходимого для перемещения ворот устанавливается автоматически. Количество циклов, необходимых для автоустановки, может варьироваться от 1 до 3. На этом этапе необходимо избежать прерывания луча фотоэлементов, команд Старт или Стоп. После окончания автоустановки, блок управления будет автоматически устанавливать оптимальные значения крутящего момента. Проверьте их и, при необходимости, откорректируйте, как описано в разделе программирования.

ВНИМАНИЕ! Убедитесь, что сила давления измеряемая в точках, предусмотренных стандартами EN 12445, меньше значения, установленное стандартом 12453.

ВНИМАНИЕ!! Во время работы в режиме автонастройки, функция обнаружения препятствий не работает и установщик должен контролировать движение автоматизированной системы и для сохранности людей и имущества убрать их из зоны действия автоматизированной системы.

8.7) МЕНЮ СТАТИСТИКИ.

Используется для просмотра версии платы, общего числа маневров (сотни раз), количество запомненных передатчиков и последних 30 ошибок (первые 2 цифры обозначают позицию, последние 2 дают код ошибки). Error 01 является самым последним.

8.8) МЕНЮ ПАРОЛЯ.

Используется для установки пароля при дистанционном программировании блока.

9) КОНЦЕВИК ЗАКРЫВАНИЯ ИЛИ ДОЖИМ В УПОР Рис.Г п.А-В. НАПРАВЛЕНИЕ ОТКРЫВАНИЯ Рис.Г п.С-D.

10) ПОДКЛЮЧЕНИЕ ПЛАТ РАСШИРЕНИЯ И УНИВЕРСАЛЬНОГО ПОРТАТИВНОГО ПРОГРАММАТОРА ВЕРСИИ> V1.40 Рис. Н, см. специальное руководство.

11) ЭЛЕКТРОМАГНИТНЫЙ ЗАМОК Рис. I.

ВНИМАНИЕ! В случае ширины створки более 3 м, необходимо установить электромагнитный замок.

На Рис. I показан пример подключения электромагнитного замка ECB ~24В к блоку управления THALIA.

Для того, чтобы управлять электромагнитным замком, панель THALIA нуждается в специальной плате модели ME BT.

ВНИМАНИЕ! Неправильная настройка может привести к повреждению оборудования и травмам людей и животных.

ВНИМАНИЕ! Убедитесь, что сила давления измеряемая в точках, предусмотренных стандартными EN 12445, меньше значения, установленное стандартом 12453.

Для достижения наилучших результатов, желательнее запустить функцию автонастройки с холодными двигателями (т.е. не перегретыми от значительного количества маневров).

ТАБЛИЦА "А" - ПАРАМЕТРЫ - (PPr-Pr).

Параметр	мин.	макс.	Завод	Персона	Назначение	Описание
oPEn dELAY tIME	0	10	1		Задержка открывания 2-го двигателя (с)	2-й двигатель включается позже 1-го на установленное время.
cLS dELAY tIME	0	25	1		Задержка закрывания 1-го двигателя (с)	1-й двигатель включается позже 2-го на установленное время.
tCR	0	120	10		Автоматическое закрывание (с)	Пауза до автоматического закрывания.
tFLGhtcLrL	1	180	40		Время переключения светофора (с)	Время освобождения зоны проезда управляемой светофором.
oPd ISt.SLoUd	0	50	10		Начало замедления при открывании (%)	Начало замедления двигателя при открывании, задается в процентах от полного хода ворот. ВНИМАНИЕ! После установки параметра, полный цикл открывания-закрывания не требуется. ВНИМАНИЕ! Когда на дисплее появляется "SET", обнаружение препятствий не работает.
cLd ISt.SLoUd	0	50	10		Начало замедления при закрывании (%)	Начало замедления двигателя при закрывании, задается в процентах от полного хода ворот. ВНИМАНИЕ! После установки параметра, полный цикл открывания-закрывания не требуется. ВНИМАНИЕ! Когда на дисплее появляется "SET", обнаружение препятствий не работает.
d ISt.dEcEL	0	50	15		Торможение (%)	Путь торможения двигателя (переход от рабочей скорости к замедленной) во время каждого открытия и закрытия ворот, задается в процентах от полного хода ворот. ВНИМАНИЕ! После установки параметра, полный цикл открывания-закрывания не требуется. ВНИМАНИЕ! Когда на дисплее появляется "SET", обнаружение препятствий не работает.
oPForcE	1	99	50		Давление створки при открывании (%)	Устанавливается автоматически при автоустановке (в последствии возможно изменение). При обнаружении препятствия выдается сигнал тревоги. ВНИМАНИЕ! Эта величина прямо влияет на силу удара. Убедитесь, что заданные значения (*) соответствуют современным требованиям безопасности. В случае необходимости, установите анти-сдавливающие устройств безопасности.
cLSForcE	1	99	50		Давление створки при закрывании (%)	Устанавливается автоматически при автоустановке (в последствии возможно изменение). При обнаружении препятствия выдается сигнал тревоги. ВНИМАНИЕ! Эта величина прямо влияет на силу удара. Убедитесь, что заданные значения (*) соответствуют современным требованиям безопасности. В случае необходимости, установите анти-сдавливающие устройств безопасности.
oP SPEEd	15	99	99		Скорость открывания (%)	Рабочая скорость в процентах от максимальной скорости открывания. ВНИМАНИЕ! После установки параметра, полный цикл открывания-закрывания не требуется. ВНИМАНИЕ! Когда на дисплее появляется "SET", обнаружение препятствий не работает.
cL SPEEd	15	99	99		Скорость закрывания (%)	Рабочая скорость в процентах от максимальной скорости закрывания. ВНИМАНИЕ! После установки параметра, полный цикл открывания-закрывания не требуется. ВНИМАНИЕ! Когда на дисплее появляется "SET", обнаружение препятствий не работает.
SLoU SPEEd	15	99	25		Скорость замедления (%)	Скорость замедления двигателя при открывании и закрывании, задается в процентах от максимальной рабочей скорости. ВНИМАНИЕ! После установки параметра, полный цикл открывания-закрывания не требуется. ВНИМАНИЕ! Когда на дисплее появляется "SET", обнаружение препятствий не работает.

(*) В Европейском союзе применяются стандарт EN 12453 для ограничения давления и стандарт EN 12445 для метода измерения.

РУКОВОДСТВО ПО УСТАНОВКЕ

ТАБЛИЦА "В" - ЛОГИКА - (Λογική).

Логическая функция	Завод	Назначение	Отметьте выбранное	Описание																									
Motor type	0	Тип привода	0	ВНИМАНИЕ! Привода не работают. Установите тип привода.																									
			1	ELI 250 BT.																									
			2	RHOBOS BT.																									
			3	IGEA BT.																									
tcr	0	Автоматическое закрывание	0	Выключено.																									
			1	Включено.																									
FAST cLS	0	Быстрое закрывание	0	Выключено.																									
			1	Закрывание через 3с после проезда фотобарьера без ТСА.																									
STEP-by-STEP Пошаговое	0	Управление пошаговое	0	4-х шаговое управление входов Start E, Start I, Ped.																									
			1	3-х шаговое управление входов Start E, Start I, Ped. Направление движения меняется при закрывании.																									
				2-х шаговое управление входов Start E, Start I, Ped. Направление движения меняется при открывании и закрывании.																									
				<table border="1" style="width: 100%; text-align: center;"> <thead> <tr> <th colspan="4">Управление пошаговое</th> </tr> <tr> <th></th> <th>2 шага</th> <th>3 шага</th> <th>4 шага</th> </tr> </thead> <tbody> <tr> <td>Закрывать</td> <td rowspan="2">Открыть</td> <td rowspan="2">Открыть</td> <td>Открыть</td> </tr> <tr> <td>При открывании</td> <td>Стоп</td> </tr> <tr> <td>Открыть</td> <td rowspan="2">Закрывать</td> <td rowspan="2">Закрывать</td> <td>Закрывать</td> </tr> <tr> <td>При открывании</td> <td>Стоп + ТСА</td> </tr> <tr> <td>После Стоп</td> <td>Открыть</td> <td>Открыть</td> <td>Открыть</td> </tr> </tbody> </table>		Управление пошаговое					2 шага	3 шага	4 шага	Закрывать	Открыть	Открыть	Открыть	При открывании	Стоп	Открыть	Закрывать	Закрывать	Закрывать	При открывании	Стоп + ТСА	После Стоп	Открыть	Открыть	Открыть
				Управление пошаговое																									
	2 шага	3 шага	4 шага																										
Закрывать	Открыть	Открыть	Открыть																										
При открывании			Стоп																										
Открыть	Закрывать	Закрывать	Закрывать																										
При открывании			Стоп + ТСА																										
После Стоп	Открыть	Открыть	Открыть																										
0	Включается одновременно с пуском двигателя.																												
1	Включается за 3с до пуска двигателя.																												
hold-to-run	0	Присутствие оператора	0	Выключен.																									
			1	Включен. Вход IC 1 - Открыть. Вход IC 2 - Закрывать. Управление при удержании нажатой кнопки. ВНИМАНИЕ! Устройства безопасности выключены.																									
			2	Аварийное включение в автоматическом режиме. Если блоку не удастся протестировать устройства безопасности (фотоэлементы или барьеры, ошибки E0x) 3 раза подряд, блок переключается в режим Присутствие оператора, который будет включен до тех пор пока удерживается кнопка Открыть или Закрывать. Вход IC 1 - Открыть. Вход IC 2 - Закрывать. ВНИМАНИЕ! Устройства безопасности выключены.																									
ibl open	0	Блокировка Открыть	0	Выключена.																									
			1	Только Открыть, входы Start E, Start I, Ped.																									
ibl tcr	0	Блокировка ТСА	0	Выключена.																									
			1	Только ТСА, входы Start E, Start I, Ped.																									
PrESS Sbc	0	Дожим в упор	0	Выключен. Остановка по конечным выключателям (Рис.Г п.В).																									
			1	Включен. Механический упор обязателен. Функция обнаружения препятствия не работает. Двигатели работают еще несколько секунд после срабатывания концевиков закрывания и дожимают ворота в упор (Рис.Г п.А).																									
1 Mot. on	0	1-й двигатель	0	Оба двигателя работают (2 створки).																									
			1	1-й двигатель работает (1 створка).																									
open in other direct.	0	Направление открывания	0	Внутри (Рис.Г п.С).																									
			1	Наружу (Рис.Г п.Д).																									
SAFE 1	0	Устройства безопасности SAFE 1, контакт 72	0	Фотоэлементы. Стоп-Открыть при открывании и закрывании.																									
			1	Фотоэлементы. Стоп-Открыть при открывании и закрывании с тестом перед движением.																									
			2	Фотоэлементы. Стоп-Открыть только при открывании.																									
			3	Фотоэлементы. Стоп-Открыть только при открывании с тестом перед движением.																									
			4	Фотоэлементы. Реверс при закрывании.																									
			5	Фотоэлементы. Реверс при закрывании с тестом перед движением.																									
			6	Барьер. Реверс на 2с.																									
			7	Барьер. Реверс на 2с. с тестом перед движением.																									
SAFE 2	6	Устройства безопасности SAFE 2, контакт 74	0	Фотоэлементы. Стоп-Открыть при открывании и закрывании.																									
			1	Фотоэлементы. Стоп-Открыть при открывании и закрывании с тестом перед движением.																									
			2	Фотоэлементы. Стоп-Открыть только при открывании.																									
			3	Фотоэлементы. Стоп-Открыть только при открывании с тестом перед движением.																									
			4	Фотоэлементы. Реверс при закрывании.																									
			5	Фотоэлементы. Реверс при закрывании с тестом перед движением.																									
			6	Барьер. Реверс на 2с.																									
			7	Барьер. Реверс на 2с. с тестом перед движением.																									
8	Барьер резистивный 8k2. Реверс на 2с.																												

РУКОВОДСТВО ПО УСТАНОВКЕ


D811762 00100_02

IC 1	0	Управление вход IC 1, клемма 61	0	Старт E.
			1	Старт I.
			2	Открыть.
			3	Закрыть.
			4	Пешеходный проход.
			5	Таймер.
			6	Таймер Пешеходного прохода.
IC 2	4	Управление вход IC 2, клемма 62	0	Старт E.
			1	Старт I.
			2	Открыть.
			3	Закрыть.
			4	Пешеходный проход.
			5	Таймер.
			6	Таймер Пешеходного прохода.
AUX 3	0	Дополнительный выход AUX 3, клеммы 26-27	0	2-ой радиоканал.
			1	Индикатор открытых ворот - SCA.
			2	Подсветка.
			3	Освещение площадки.
			4	Освещение лестницы.
			5	Сигнализация.
			6	Мигающий свет.
			7	Замок электромеханический.
			8	Замок электромагнитный.
FHEd codE	0	Кодировка	0	Роллинг-код. Клоны фиксированного кода не принимаются.
			1	Фиксированный код.
radio Prog	1	Программирование передатчика	0	Выключено дистанционное запоминание передатчиков. Передатчики запоминаются только в меню Radio. ВАЖНО. Выключено добавление новых передатчиков и их клонов.
			1	Включено дистанционное запоминание передатчиков. 1)Нажмите последовательно две кнопки и кнопку (T1 T2 T3 T4) передатчика, который был уже запомнен через радио-меню. 2)Нажмите на 10с две кнопки и кнопку (T1 T2 T3 T4) нового запоминаемого передатчика. Приемник выйдет из режима программирования через 10с. За это время введите новые передатчики. Этот режим не требует доступа к блоку управления. ВАЖНО. Включено добавление новых передатчиков и их клонов.
SERIAL ModE	0	Синхронная работа Идентифицирует блок в сетевом соединении BFT	0	УЧЕНИК. Блок получает и передает команды/диагностику/и т.д.
			1	МАСТЕР. Блок посылает команды управления (Старт, Открыть, Закрыть, Пешеходный проход, Стоп) другим блокам.
Address	0	Адрес	[___]	Устанавливает адрес блока от 0 до 127 в локальном сетевом соединении BFT.
EXPI1	1	Конфигурация входа EXPI1 на плате расширения входов - выходов, клеммы 1-2	0	Старт E.
			1	Старт I.
			2	Открыть.
			3	Закрыть.
			4	Пешеходный проход.
			5	Таймер.
			6	Таймер Пешеходного прохода.
			7	Фотоэлементы.
			8	Фотоэлементы срабатывают только при открывании.
			9	Фотоэлементы срабатывают только при закрывании.
			10	Барьер.
			11	Тест фотоэлементов. Вход 3 (EXPI2) платы расширения вход/выход автоматически переключается в режим тестирования устройств безопасности EXPFAULT1.
			12	Тест фотоэлементов только при открывании. Вход 3 (EXPI2) платы расширения вход/выход автоматически переключается в режим тестирования устройств безопасности EXPFAULT1.
			13	Тест фотоэлементов только при закрывании. Вход 3 (EXPI2) платы расширения вход/выход автоматически переключается в режим тестирования устройств безопасности EXPFAULT1.
			14	Тест барьера. Вход 3 (EXPI2) платы расширения вход/выход автоматически переключается в режим тестирования устройств безопасности EXPFAULT1.

РУКОВОДСТВО ПО УСТАНОВКЕ

EHP12	0	Конфигурация входа EXPI2 на плате расширения входов-выходов, клеммы 1-3	0	Старт E.
			1	Старт I.
			2	Открыть.
			3	Закреть.
			4	Пешеходный проход.
			5	Таймер.
			6	Таймер Пешеходного прохода.
			7	Фотоэлементы.
			8	Фотоэлементы работают только при открывании.
			9	Фотоэлементы работают только при закрывании.
			10	Барьер.
EHP01	9	Конфигурация выхода EXPO1 на плате расширения входов-выходов, клеммы 4-5	0	2-ой радиоканал.
			1	Индикатор открытых ворот - SCA.
			2	Подсветка.
			3	Освещение площадки.
			4	Освещение ступенек.
			5	Сигнализация.
			6	Мигающий свет.
			7	Замок электромеханический.
			8	Замок электромагнитный.
			9	Светофор с блоком управления TBL.
EHP02	9	Конфигурация выхода EXPO2 на плате расширения входов-выходов, клеммы 6-7	0	2-ой радиоканал.
			1	Индикатор открытых ворот - SCA.
			2	Подсветка.
			3	Освещение площадки.
			4	Освещение ступенек.
			5	Сигнализация.
			6	Мигающий свет.
			7	Замок электромеханический.
			8	Замок электромагнитный.
			9	Светофор с блоком управления TBL.
ErAFF Ic LIght PrEFFLASH InG	0	Работа светофора	0	Мигание выключено.
			1	Красный свет мигает за 3с перед стартом.
ErAFF Ic LIght rEd LAMP AL- LAYS on	0	Красный свет светофора	0	Не горит при закрытых воротах.
			1	Горит при закрытых воротах.

ТАБЛИЦА "С" - РАДИО - (Radio).

Логика	Описание
Add Start	Добавить Кнопку Старт Выбирается кнопка Старт управления двигателями.
Add 2ch	Добавить Кнопку 2-го канала Выбирается кнопка Старт 2-го радиоканала.
ErASE 64	Стереть список  ВНИМАНИЕ! Стираются в памяти приемника все запомненные передатчики.
cod rH	Код приемника Отображается код приемника, необходимый для клонирования передатчиков.
UK	ON = Включено дистанционное программирование передатчиков с ранее запомненным WLINK передатчика. Работает в течение 3 минут с момента последнего нажатия WLINK передатчика. OFF = WLINK программирование отключено.

BFT S.P.A.

Via Lago di Vico 44, 36015 Schio (Vi) - **Italy**
tel. +39 0445 69 65 11 / fax. +39 0445 69 65 22
www.bft.it / e-mail: info@bft.it

AUTOMATISMES BFT FRANCE

13 Bd. E. Michelet, 69008 Lyon - **France**
tel. +33 (0)4 78 76 09 88 - fax +33 (0)4 78 76 92 23
e-mail: contacts@automatismes-bft-france.fr

**BFT Torantriebssysteme GmbH**

Faber-Castell-Straße 29
D - 90522 Oberasbach - **Germany**
tel. +49 (0)911 766 00 90 - fax +49 (0)911 766 00 99
e-mail: service@bft-torantriebe.de

BFT Automation UK Ltd

Unit 8E, Newby Road
Industrial Estate Hazel Grove, Stockport,
Cheshire, SK7 5DA - **UK**
tel. +44 (0) 161 4560456 - fax +44 (0) 161 4569090
e-mail: info@bftautomation.co.uk

BFT BENELUX SA

Parc Industriel 1, Rue du commerce 12
1400 Nivelles - **Belgium**
tel. +32 (0)67 55 02 00 - fax +32 (0)67 55 02 01
e-mail: info@bftbenelux.be

BFT-ADRIA d.o.o.

Obrovac 39
51218 Dražice (Rijeka)
Hrvatska - **Croatia**
tel. +385 (0)51 502 640 - fax +385 (0)51 502 644
e-mail: info@bft.hr

BFT Polska Sp. z o.o.

ul. Kołocińska 35
03-171 Warszawa - **Poland**
tel. +48 22 814 12 22 - fax +48 22 814 39 18
e-mail: biuro@bft.com.pl

BFT USA BFT U.S., Inc.

6100 Broken Sound Pkwy. N.W., Suite 14
Boca Raton, FL 33487 - **U.S.A.**
T: +1 561.995.8155 - F: +1 561.995.8160
TOLL FREE 1.877.995.8155 - info.bft@bft-usa.com

BFT GROUP ITALIBERICA DE AUTOMATISMOS S.L.

Pol. Palou Nord,
Sector F - C/Cami - Can Basa nº 6-8 08401 Granollers -
(Barcelona) - Spain
tel. +34 938 61 48 28 - fax +34 938 70 03 94
e-mail: bftbcn@bftautomatismos.com

Pl. Comendador - C/
informática, Nave 22 - 19200 Azuqueca de henares
(Guadalajara) - Spain
tel. +34 949 26 32 00 - fax +34 949 26 24 51
e-mail: administracion@bftautomatismos.com

BFT SA-COMERCIO DE AUTOMATISMOS E MATERIAL DE SEGURANÇA
Urbanizaçao da Pedrulha Lote 9 - Apartado 8123,
3020-305 COIMBRA - **PORTUGAL**
tel. +351 239 082 790 - fax +351 239 082 799
e-mail: geral@bftportugal.com