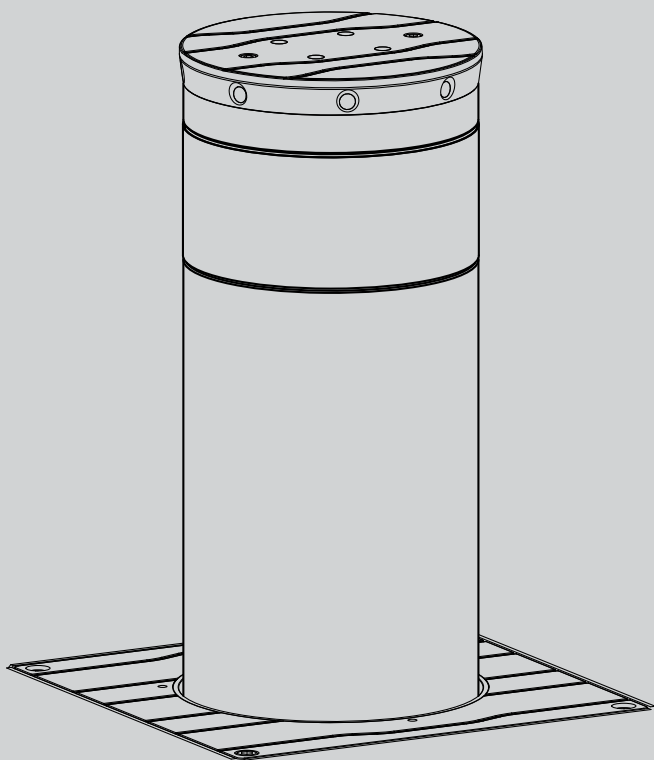




ВЫДВИЖНОЙ СТОЛБ ДЛЯ ОГРАНИЧЕНИЯ ПРОЕЗДА И ПАРКОВКИ



РУКОВОДСТВО ПО УСТАНОВКЕ И ЭКСПЛУАТАЦИИ

STOPPY MBB 219 - 500.C  
STOPPY MBB 219 - 700.C  
STOPPY CASE 500  
STOPPY CASE 700

**BFT**

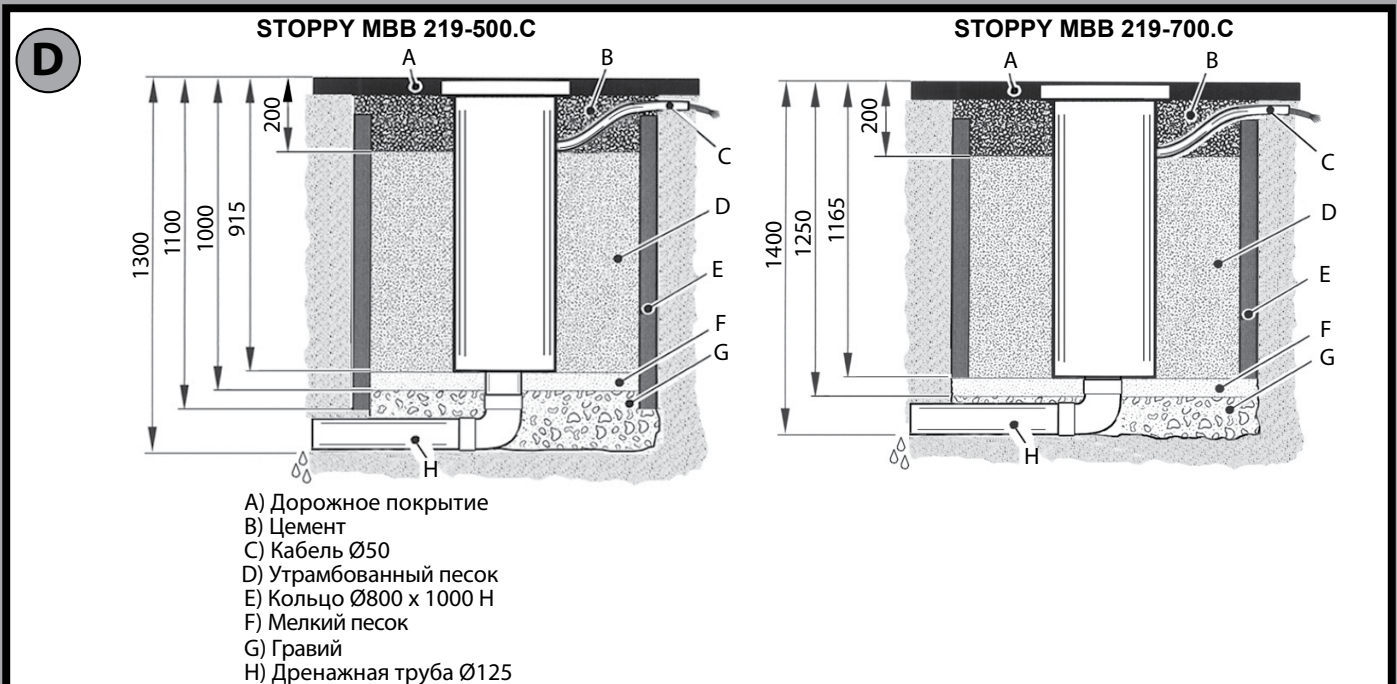
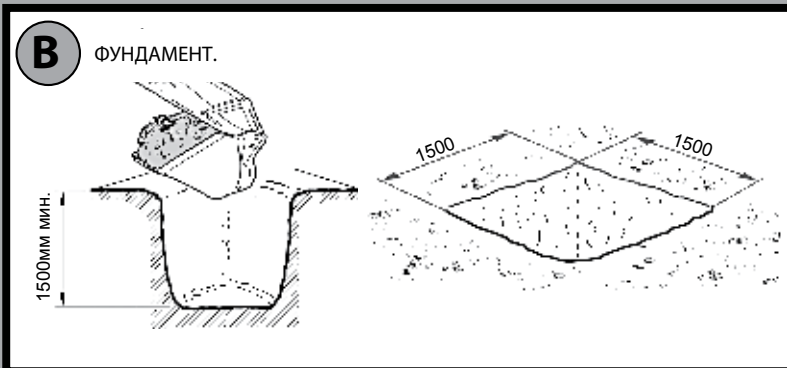
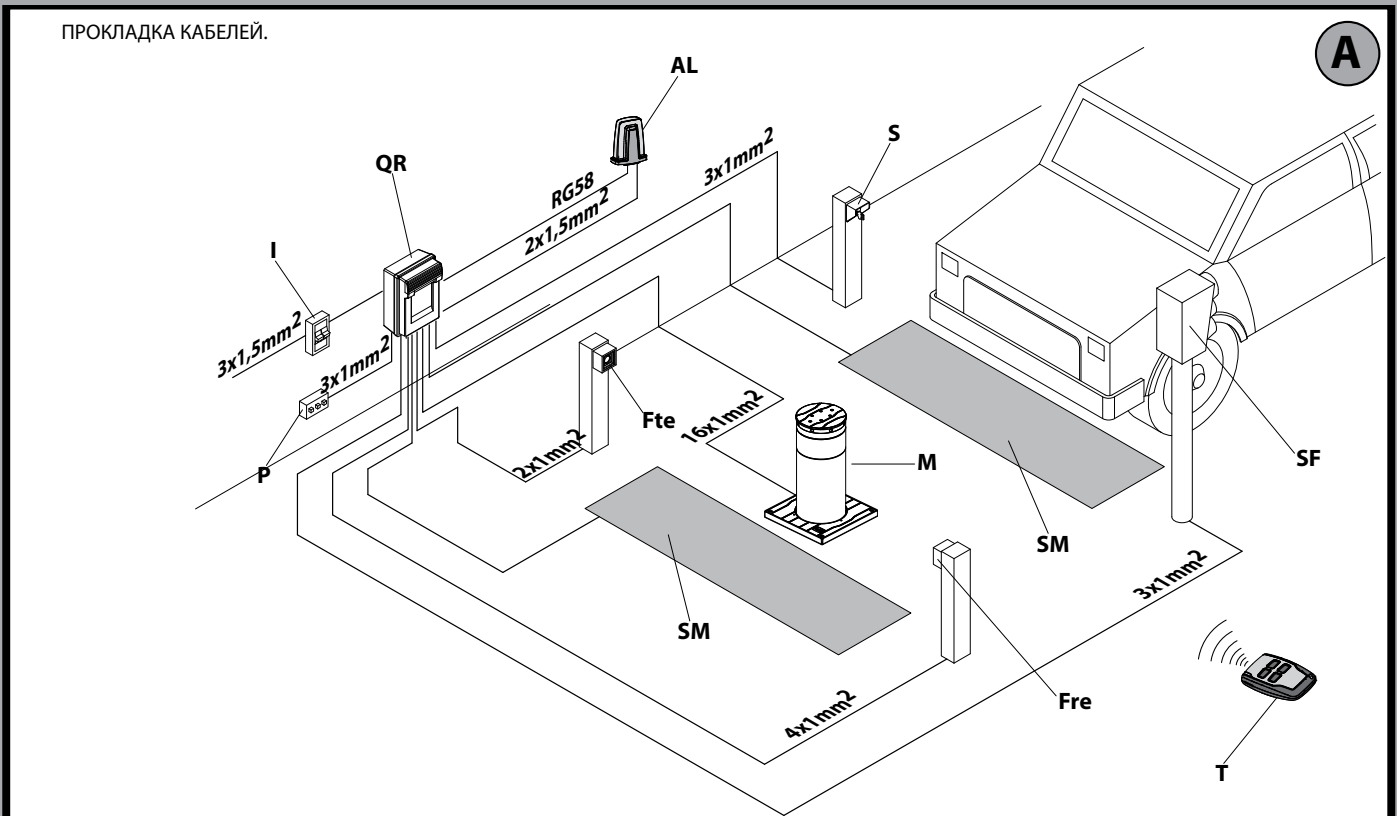


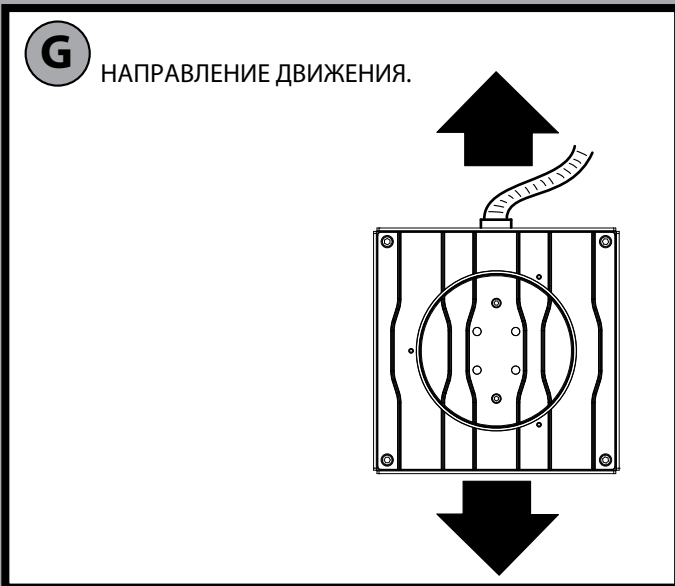
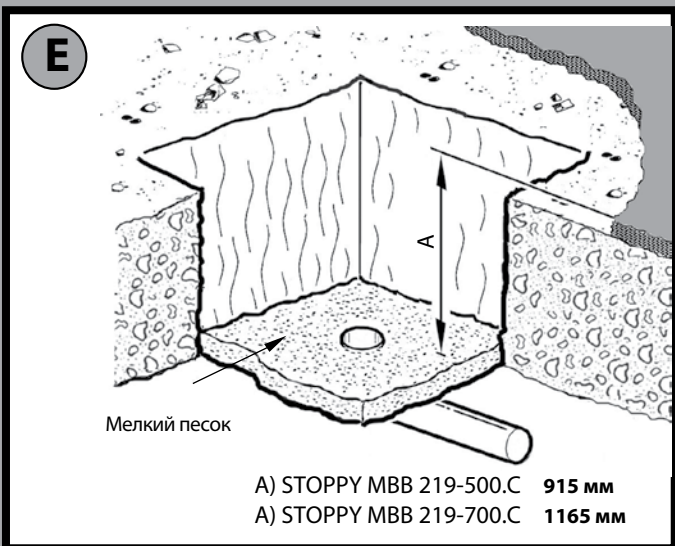
AZIENDA CON SISTEMA DI GESTIONE  
INTEGRATO CERTIFICATO DA DNV  
= UNI EN ISO 9001:2008 =  
UNI EN ISO 14001:2004

D811943\_02\_07-08-12

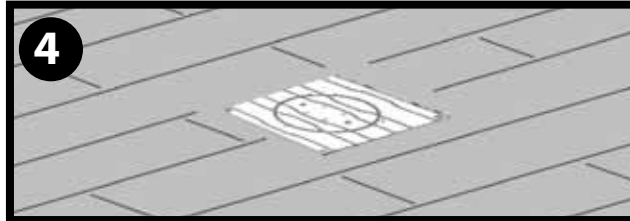
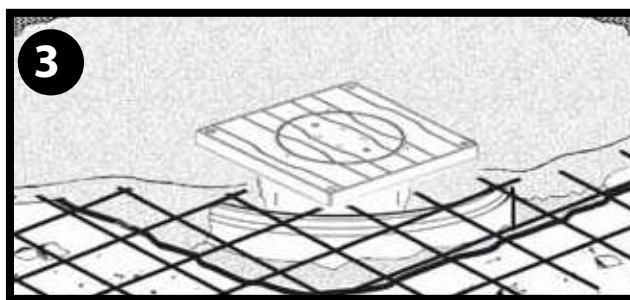
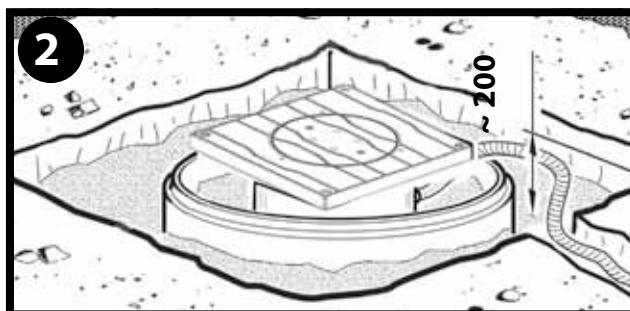
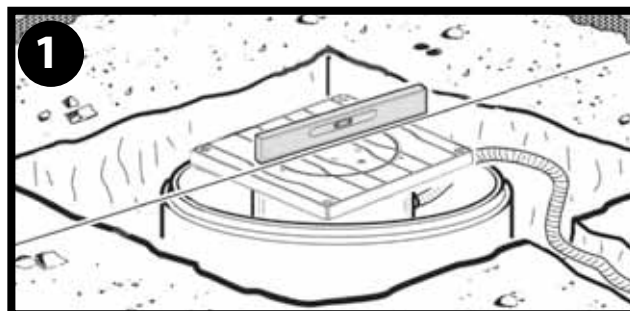
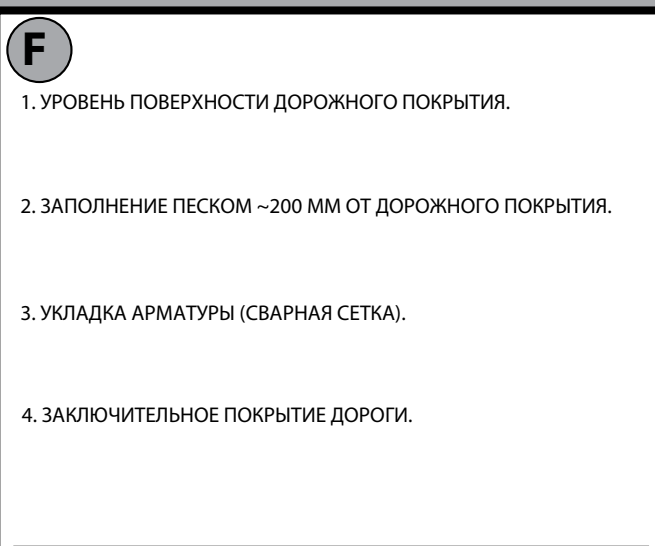
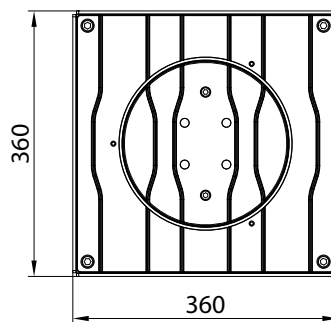
# БЫСТРАЯ УСТАНОВКА

- ⚠ а) Перед началом установки убедитесь, что вы читали предупреждения.  
 б) В дополнение к цифрам, вы должны следовать инструкциям, приведенным в соответствующем разделе на стр. 7

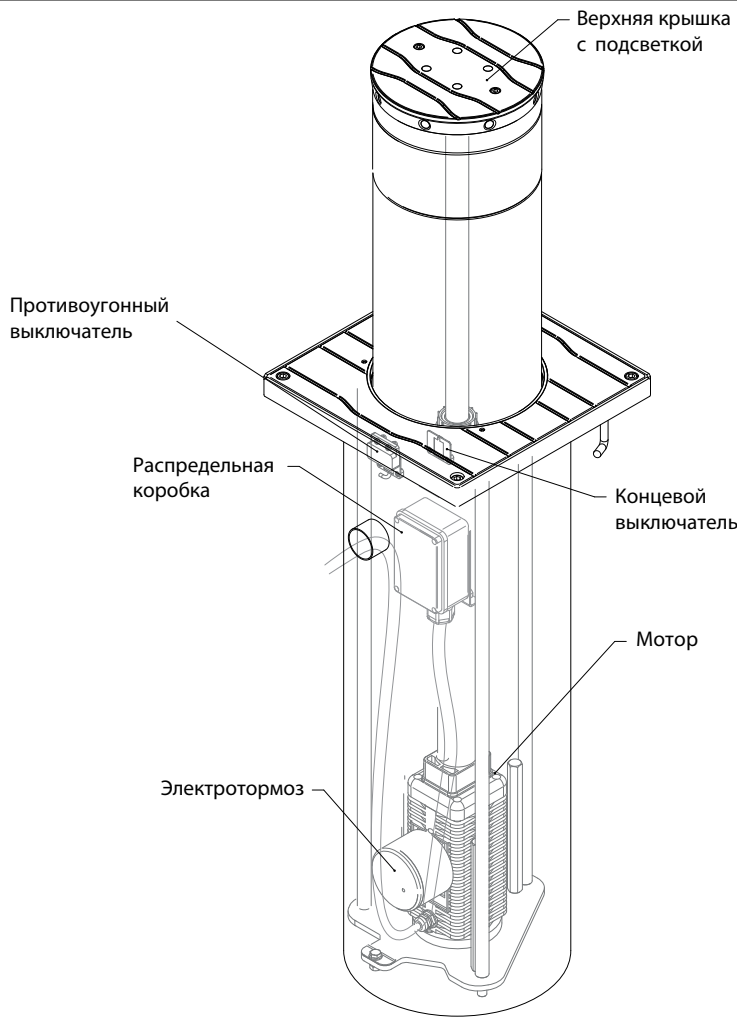




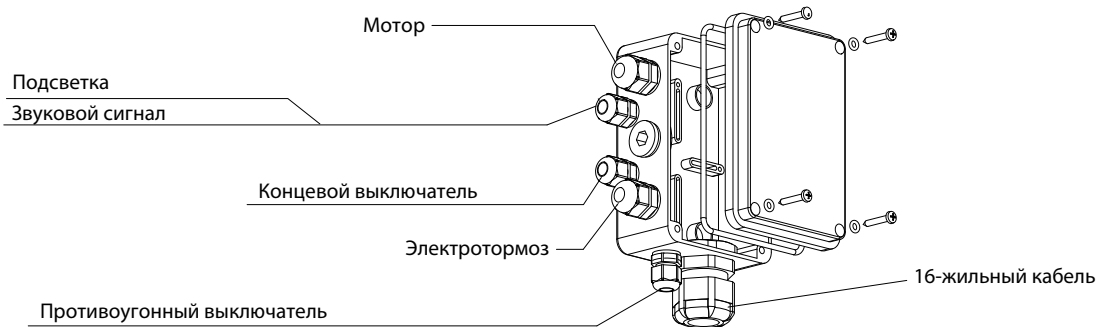
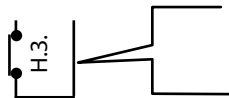
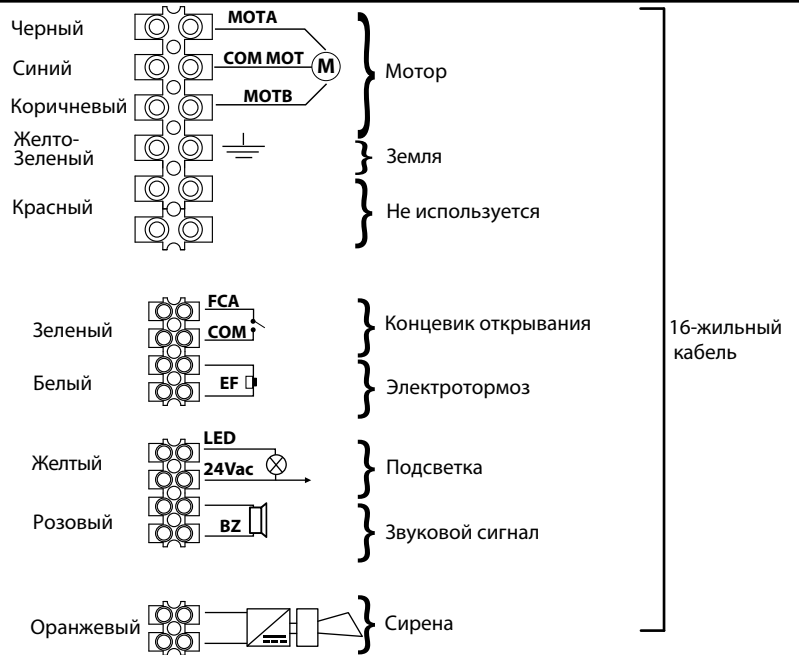
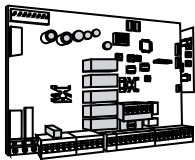
	*	**
STOPPY MBB 219-500.C	490	915
STOPPY MBB 219-700.C	700	1165



I

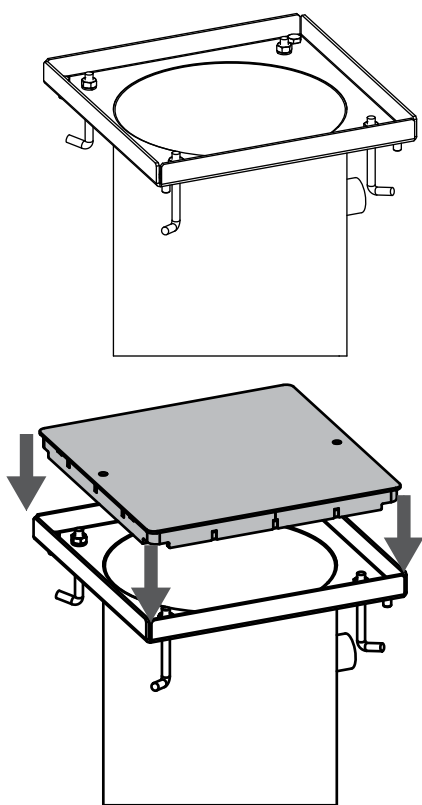


L

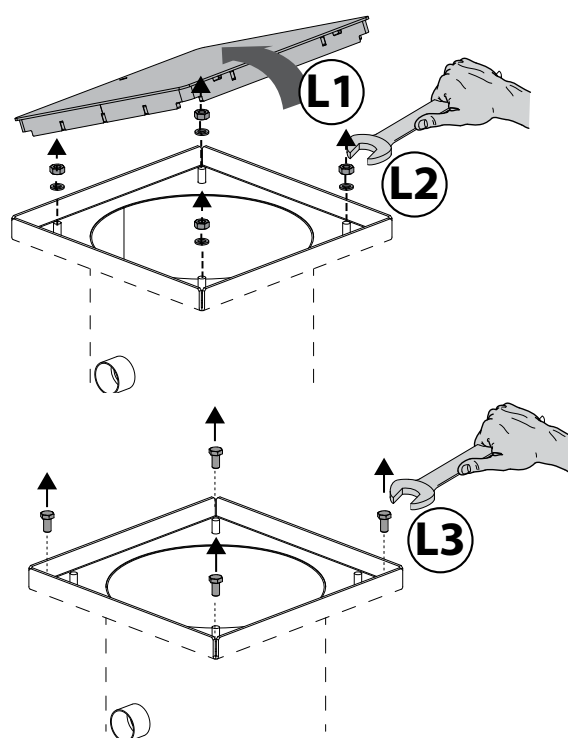


# ПОРЯДОК УСТАНОВКИ СТОЛБА В КОРПУС

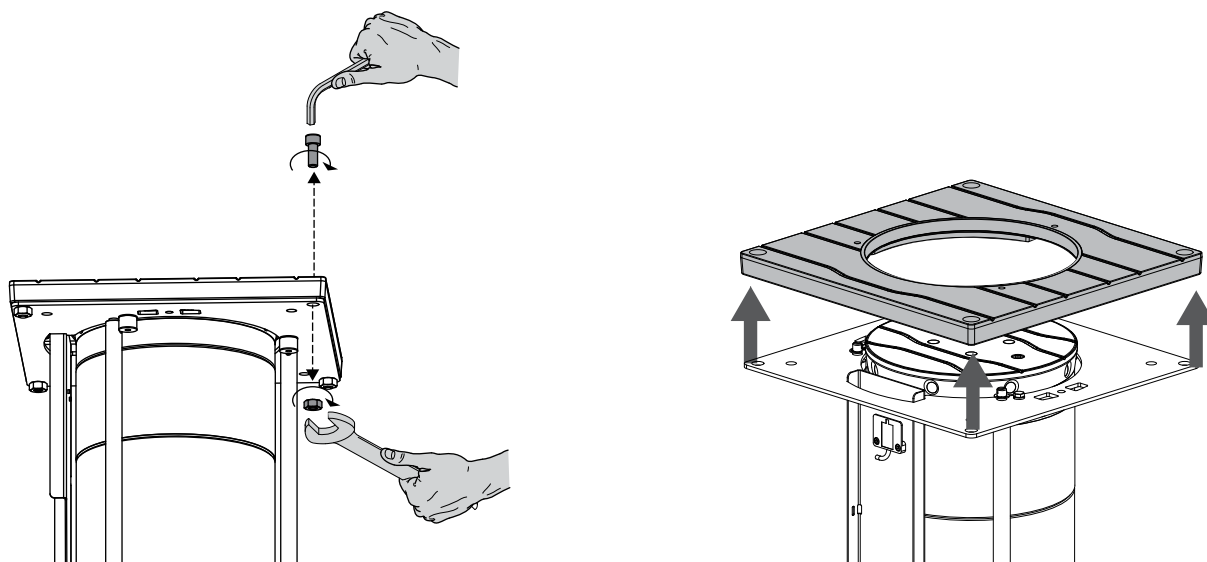
**К** ПОДГОТОВКА К УСТАНОВКЕ ПУСТОГО КОРПУСА.



**L** ПОДГОТОВКА КОРПУСА К УСТАНОВКЕ СТОЛБА.

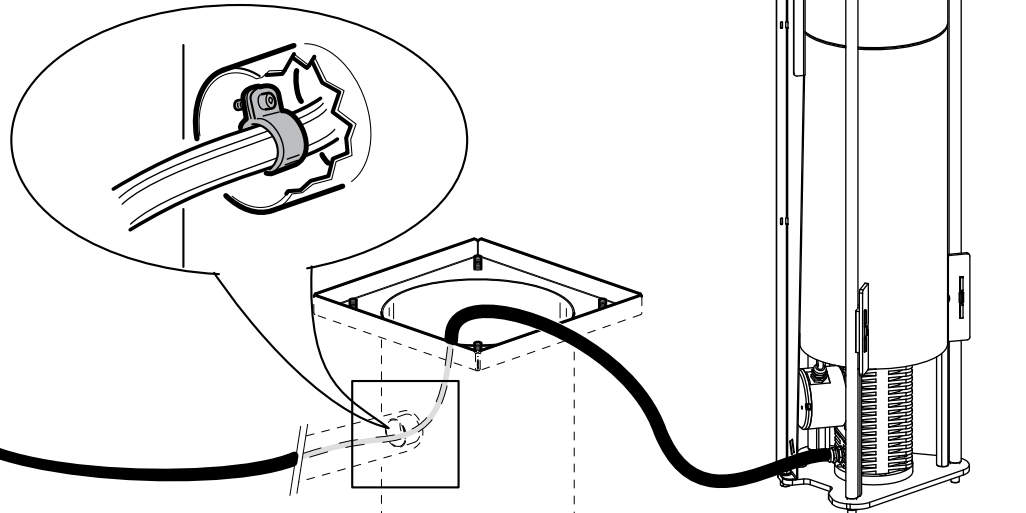


**M** ПОДГОТОВКА СТОЛБА ДЛЯ УСТАНОВКИ В КОРПУС.



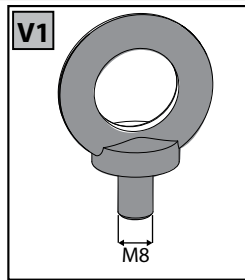
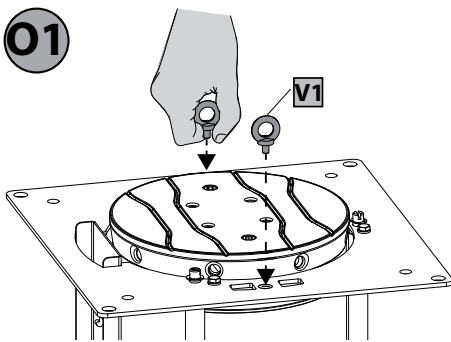
**N** ПРОКЛАДКА КАБЕЛЯ УПРАВЛЕНИЯ.

PERSEO CBD 230.P SD

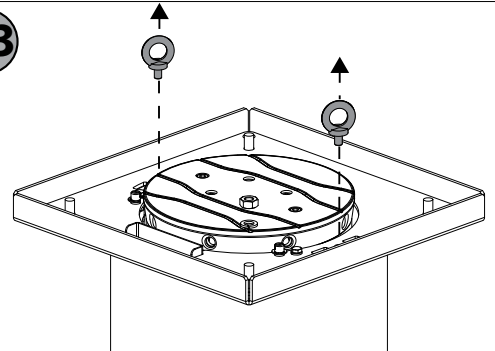


**O** УСТАНОВКА СТОЛБА В КОРПУС.

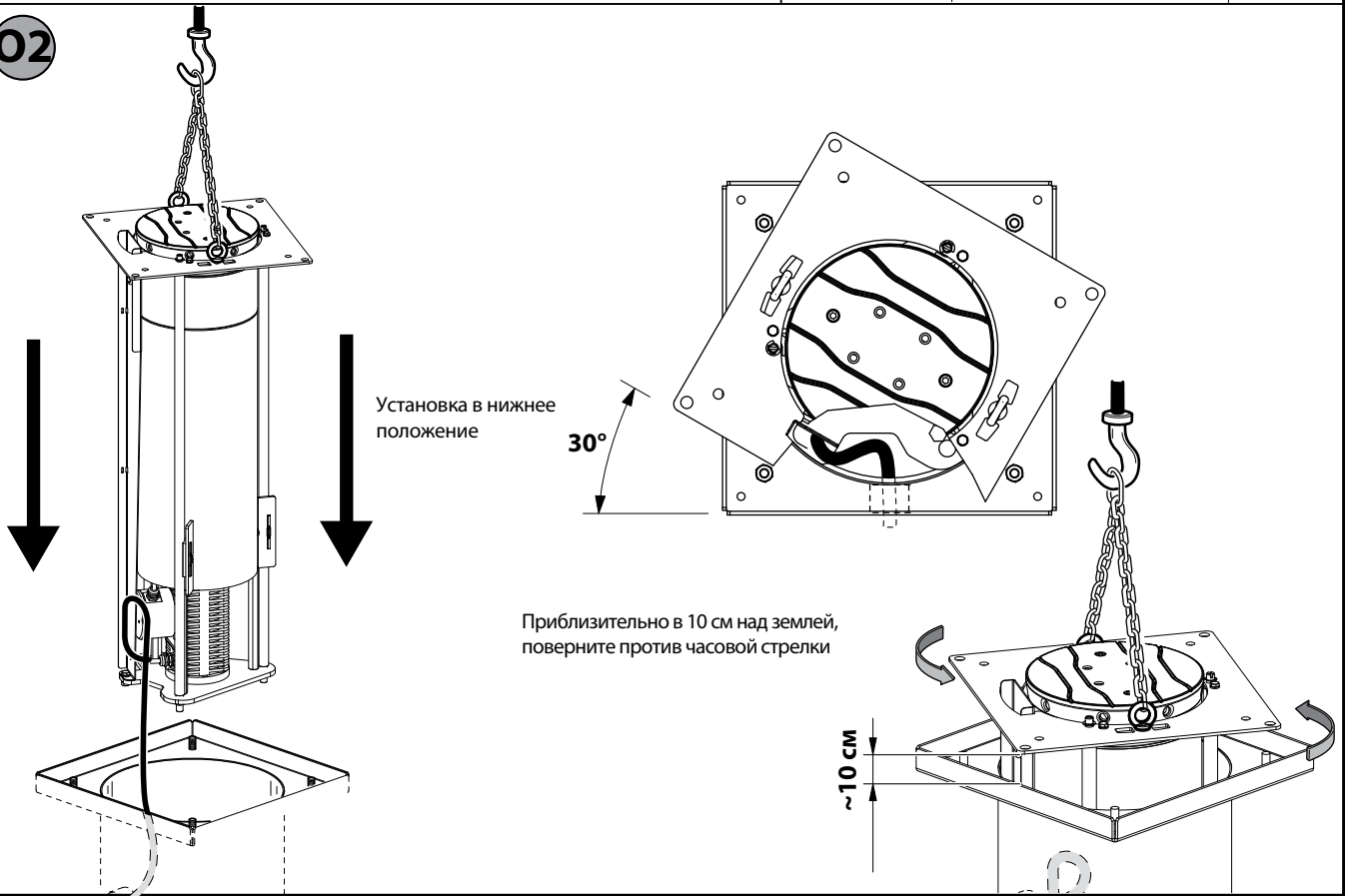
**01**



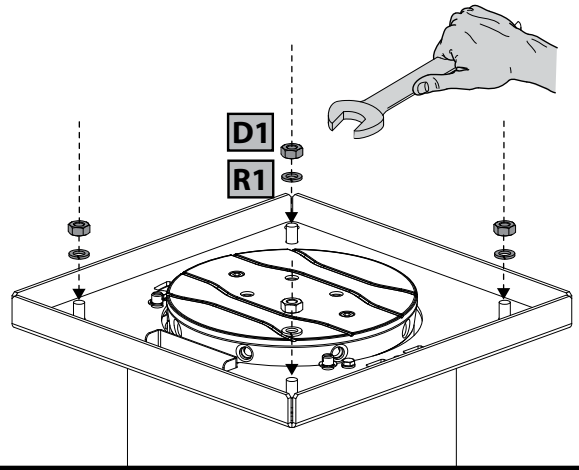
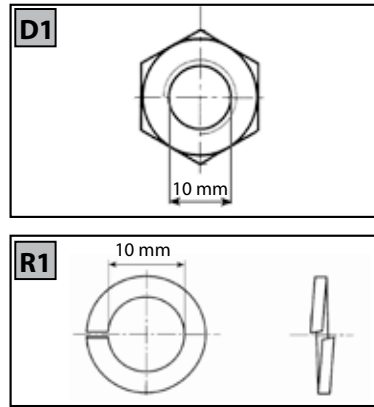
**03**



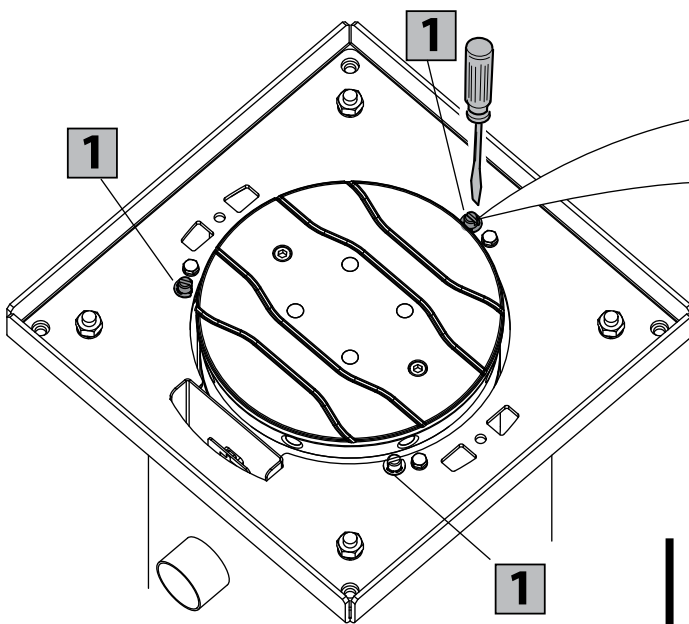
**02**



**P** КРЕПЛЕНИЕ СТОЛБА.

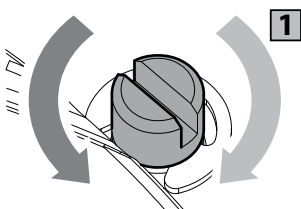


**Q** РЕГУЛИРОВКА ВЫСОТЫ И ЦЕНТРОВКА.

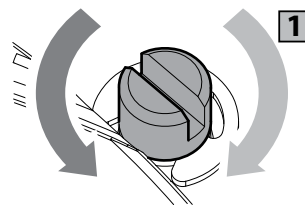
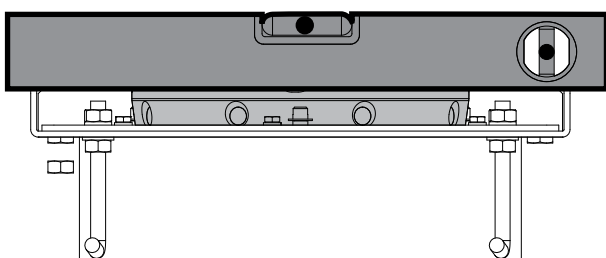


**Q2** Поворот менее 1 оборота регулирует концентричность столба.

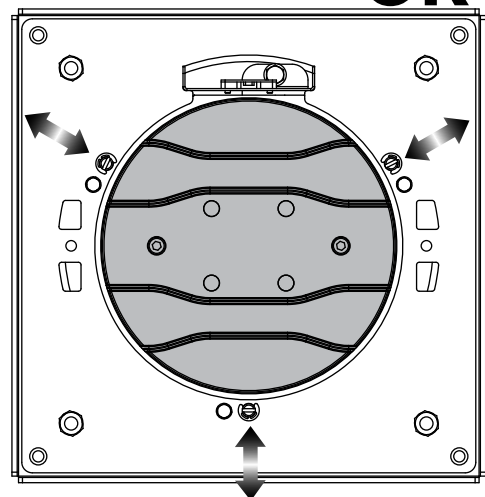
**Q1** Поворот более 1 оборота регулирует высоту крышки стола.



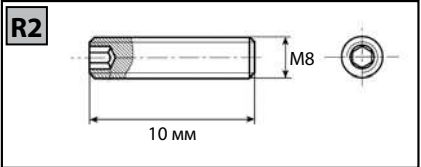
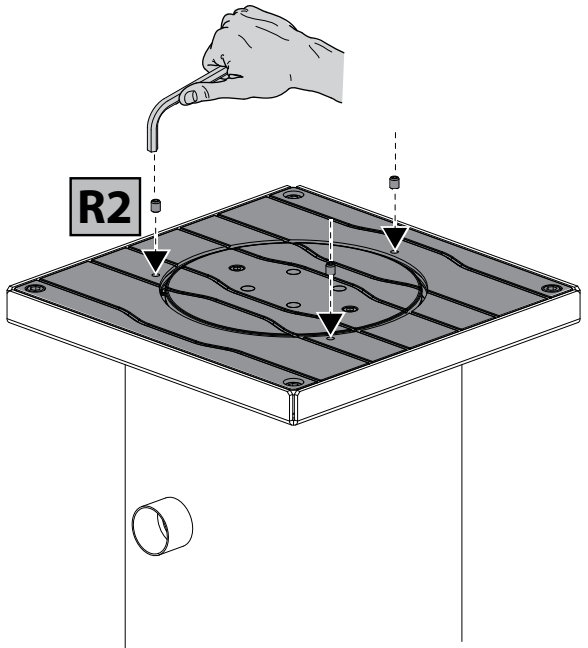
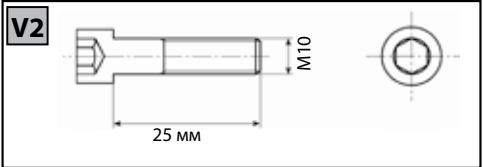
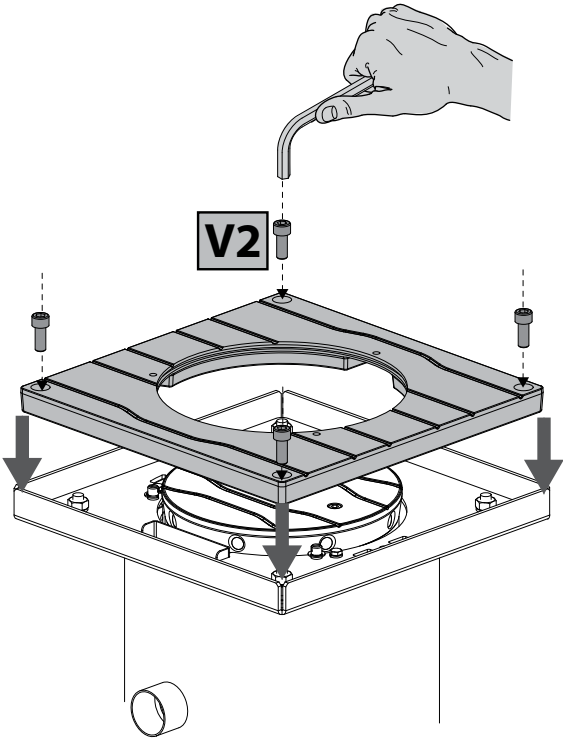
**OK**



**OK**



**R** УСТАНОВКА ЧУГУННОГО ФЛАНЦА.





**ВНИМАНИЕ! Важные инструкции по технике безопасности. Прочитайте и внимательно соблюдайте все меры предосторожности и инструкции, сопровождающие изделие, поскольку неправильная установка может причинить вред людям, животным или имуществу. В рекомендациях и инструкциях приведены важные сведения, касающиеся техники безопасности, установки, эксплуатации и технического обслуживания. Храните инструкции в папке с технической документацией, чтобы можно было проконсультироваться с ними в будущем.**

## ОБЩИЕ ПРАВИЛА ПО ТЕХНИКЕ БЕЗОПАСНОСТИ.

Данное изделие было спроектировано и изготовлено исключительно для типа эксплуатации, указанного в данной документации. Использование изделия не по назначению может причинить ущерб изделию и вызвать опасную ситуацию.

- Конструктивные элементы машины и установка должны осуществляться в соответствии со следующими европейскими директивами, где они применимы: 2004/108/СЕЕ, 2006/95/СЕЕ, 2006/42/СЕЕ, 89/106/СЕЕ и их последующими изменениями. Что касается стран, не входящих в ЕС, то, помимо действующих национальных норм, для обеспечения надлежащего уровня техники безопасности, также следует соблюдать вышеуказанные нормы.
- Компания, изготовившая данное изделие (далее «компания»), снимает с себя всякую ответственность, происходящую в результате использования не по назначению или использования, отличного от того, для которого предназначено изделие и которое указано в настоящем документе, а также в результате несоблюдения надлежащей технической практики при производстве закрывающих конструкций (дверей, ворот и т.д.), и деформаций, которые могут возникнуть в ходе эксплуатации. - Установка должна осуществляться квалифицированным персоналом (профессиональным установщиком, согласно стандарту EN12635) с соблюдением надлежащей технической практики и действующего законодательства.
- Перед началом установки проверьте целостность изделия.
- Перед установкой изделия проведите все структурные изменения, касающиеся создания границ безопасности и защиты или изоляции всех зон, в которых есть опасность раздавливания, разрубания, захвата и опасных зон в целом. Проверить, что существующая конструкция отвечает необходимым требованиям прочности и устойчивости.
- Компания не несет ответственность за несоблюдение надлежащей технической практики при создании и техобслуживании подлежащих моторизации переплетов, а также за деформации, которые могут произойти при эксплуатации.
- Проверьте, чтобы заявленный интервал температуры был совместим с местом, предназначенным для установки автоматического устройства.
- Запрещается устанавливать это изделие во взрывоопасной атмосфере: присутствие легковоспламеняющегося газа или дыма создает серьезную угрозу безопасности.
- Перед проведением любых работ сборочное устройство отключите подачу электроэнергии. Отсоедините также буферные батареи, если таковые имеются.
- Перед подключением электропитания убедитесь, что данные на паспортной табличке соответствуют показателям распределительной электросети, а также что выше по линии электроустановки имеется дифференциальный выключатель и защита от токовых перегрузок подходящей мощности. В сети питания автоматики необходимо предусмотреть прерыватель или однополюсный магнитно-термический выключатель с расстоянием размыкания контактов, соответствующим действующим нормам.
- Проверьте, чтобы до сети питания был установлен дифференциальный выключатель с порогом, не превышающим 0,03 А, и с иными характеристиками, предусмотренными действующим законодательством.
- Проверьте, чтобы заземление было сделано правильно: заземлить все металлические части закрывающегося устройства (двери, ворота и т.д.), а также все компоненты оборудования, снабженные заземляющими зажимами.
- Установку необходимо выполнять с использованием предохранительных и управляющих устройств, соответствующих стандартам EN 12978 и EN 12453.
- Сила импульса должна быть уменьшена путем использования деформируемых кромок.
- В случае, если сила импульса превышает значения, предусмотренные законодательством, применяйте электрочувствительные или чувствительные к давлению приборы.
- Используйте все предохранительные устройства (фотоэлементы, чувствительные барьеры и т.д.), необходимые для защиты участка от опасности удара, раздавливания, захвата, разрубания. Учитывайте действующее законодательство и директивы, принципы надлежащей технической практики, тип эксплуатации, помещение, в котором осуществляется установка, логику работы системы и силы, порождаемые автоматическим оборудованием.
- Установите знаки, предусмотренные действующим законодательством, чтобы обозначить опасные зоны (остаточные риски). Каждая опасность должна быть обозначена заметным образом согласно предписаниям стандарта EN 13241-1.
- Это изделие не может быть установлено на створках, в которые встроены двери (за исключением случаев, когда двигатель приводится в действие исключительно при закрытой двери).
- При установке автоматики на высоте менее 2,5 м или при наличии к ней свободного доступа, необходимо обеспечить надлежащую степень защиты электрических и механических компонентов.
- Установить любой стационарный привод вдали от подвижных частей в таком положении, чтобы это не могло создавать опасность. В особенности приводы, работающие в режиме «присутствия человека», должны быть расположены так, чтобы была непосредственно видна управляемая часть, и, за исключением приводов, которые закрываются на ключ, должны быть установлены на минимальной высоте 1,5 м и так, чтобы посторонние лица не имели к ним доступ.
- Установить на хорошо видимом месте, по крайней мере, одно световое сигнальное (мигающее) устройство, а также прикрепить к корпусу табличку с надписью "Внимание".
- Прикрепить постоянную этикетку с информацией о работе ручного разблокирования автоматической установки, поместив ее вблизи привода.
- Убедиться, что во время операции не будет механических рисков или что была предусмотрена защита от них, в особенности таких, как опасность удара, раздавливания, захвата и разрубания между ведомой частью и окружающими частями.
- После осуществления установки убедитесь, что двигатель автоматики настроен надлежащим образом и что системы защиты и разблокирования правильно работают.
- При проведении любых работ по техническому обслуживанию или ремонту используйте только фирменные запасные части. Компания снимает с себя всякую ответственность, связанную с безопасностью и правильным функционированием автоматики, в случае использования компонентов других производителей.
- Нельзя вносить никакие изменения в компоненты автоматики, не получив явного разрешения от Компании.
- Проинструктируйте пользователя оборудования о возможных остаточных рисках, установленных системах управления и осуществлении операции открытия вручную при аварийной ситуации: передайте руководство по эксплуатации конечному пользователю.
- Утилизация упаковочных материалов (пластика, картона, полистирола и т.д.) должна выполняться согласно действующим нормам. Не оставляйте нейлоновые и полистироловые пакеты в доступном для детей месте.

## СОЕДИНЕНИЯ.

**ВНИМАНИЕ!** Для подключения к сети используйте многожильный кабель с минимальным сечением 5 x 1,5 мм<sup>2</sup> или 4 x 1,5 мм<sup>2</sup> для трехфазного питания или 3 x 1,5 мм<sup>2</sup> для однофазного питания (например, допускается использование кабеля типа H05 VV-F с сечением 4 x 1,5 мм<sup>2</sup>). Для подключения вспомогательного оборудования следует использовать провода с минимальным сечением 0,5 мм<sup>2</sup>.

- Необходимо использовать только кнопки с пропускной способностью не менее 10А-250В.
- Провода должны быть связаны дополнительным креплением у клемм (например, с помощью хомутов) для того, чтобы четко отделить части, находящиеся под напряжением, от частей с безопасным сверхнизким напряжением.
- Во время установки токоподводящий кабель должен быть освобожден от оболочки таким образом, чтобы позволить соединить заземляющий провод с соответствующей клеммой, оставив при этом активные провода как можно более короткими. В случае ослабления крепления кабеля провод заземления следует натягивать в последнюю очередь.

**ВНИМАНИЕ!** Провода с безопасным сверхнизким напряжением должны быть физически разобщены от проводов с низким напряжением. Доступ к частям, находящимся под напряжением, должен предоставляться исключительно квалифицированному персоналу (профессиональному установщику).

## ПРОВЕРКА АВТОМАТИКИ И ТЕХОБСЛУЖИВАНИЕ.

Перед окончательным вводом автоматики в эксплуатацию и в ходе операций по техобслуживанию тщательно проверяйте следующие пункты:

- Проверьте, чтобы все компоненты были прочно закреплены;
- Проверьте операцию по запуску и остановке в случае ручного привода.
- Проверьте логическую схему стандартной работы или работы в особом режиме.
- Только для раздвижных ворот: проверьте правильность сцепления зубчатой рейки и шестерни с зазором 2 мм; всегда содержать ходовой рельс в чистоте, без заусенцев.
- Проверьте правильность функционирования всех предохранительных устройств (фотоэлементы, чувствительные барьеры и т.д.) и правильности регулировки устройства, предохраняющего от раздавливания, проконтролировав, чтобы сила импульса, измеренная в точках, предусмотренных стандартом EN 12445, была меньше предусмотренной стандартом EN 12453.
- Проверьте функциональность аварийного управления, если есть.
- Проверьте операции открытия и закрытия с установленными управляющими устройствами.
- Проверьте целостность электрических соединений и кабельных проводов, в особенности состояние изолирующих оболочек и уплотнительных кабельных вводов.
- В ходе техобслуживания очистите оптические элементы фотоэлементов.
- На период нахождения автоматики в нерабочем состоянии необходимо включить аварийное разблокирование (см. параграф «АВАРИЙНОЕ УПРАВЛЕНИЕ») с тем, чтобы поставить на холостой ход ведомую часть и позволить открывать или закрывать ворота вручную.
- Если силовой кабель поврежден, его следует заменить у изготовителя или в службе технической поддержки, либо силами персонала, имеющего соответствующую квалификацию, чтобы не допустить возникновения каких-либо рисков.

## УТИЛИЗАЦИЯ.

Уничтожение материалов должно осуществляться в соответствии с действующими нормами. В случае слома автоматики не имеется особых опасностей или рисков, вызываемых самой автоматикой. В случае вторичного использования материалов их следует рассортировать в зависимости от типа (электрооборудование, медь, алюминий, пластик и т.д.).

## ДЕМОНТАЖ.

В случае если автоматическое оборудование демонтируется для того, чтобы быть смонтированным в другом месте, необходимо:

- Отключить электропитание и отсоединить все электрооборудование.
- Снять исполнительный механизм с крепежного основания.
- Снять с установки все компоненты.
- В случае, если некоторые компоненты не могут быть сняты или оказались поврежденными, их следует заменить.

**Все, что прямо не предусмотрено в настоящем руководстве, не разрешено. Исправная работа исполнительного механизма гарантируется только при соблюдении указаний, приведенных в данном руководстве. Компания не несет ответственности за ущерб, причиненный в результате несоблюдения указаний, приведенных в данном руководстве. Оставляя неизменными существенные характеристики изделия, Компания оставляет за собой право в любой момент по собственному усмотрению и без предварительного уведомления вносить в изделие надлежащие изменения, улучшающие его технические, конструктивные и коммерческие свойства.**

## 1) ОБЩИЕ ПОЛОЖЕНИЯ.

Электромеханический, компактный и прочный, анти-парковочный столб, который устанавливается под землей, состоит из стального корпуса, защищенного электрофоретического покрытием, выдвижного столба серого цвета с подсветкой и светоотражающей полосой 10см, и стального штока с электродвигателем.

Блок управления **PERSEO CBD.P SD** позволяет использовать до четырех столбов, которые управляются одновременно.

2) ТЕХНИЧЕСКИЕ ХАРАКТЕРИСТИКИ СТОЛБА STOPPY MBV.	
Электродвигатель	~220-230В 50/60Гц (*)
Конденсатор	10 мкФ
Мощность потребляемая	300 Вт
Концевой выключатель	Геркон
Ток потребляемый	1,4 А (230В) 2,4 А (110В)
Режим работы	Интенсивный
Класс защиты	IP 67
Блок управления	PERSEO CBD.P SD
Электротормоз	= 24В
Время работы	6 с - STOPPY MBV 219-500.C
	9 с - STOPPY MBV 219-700.C
Температура рабочая	-45°C + 60°C (с включенным Termon)
Ударопрочность передняя на высоте 350 мм	8,000 Дж (50% возможность поломки)
Статическая нагрузка макс.	300 кг поднятого столба
	15000 кг опущенного столба
Вес	90 кг - STOPPY MBV 219-500.C
	110 кг - STOPPY MBV 219-700.C
Размеры	см. Рис. Н
Ручное управление	Если нет напряжения, установите выключатель в положение выключено

(\* другие напряжения по запросу)

## 3) ПРОКЛАДКА ЭЛЕКТРОПРОВОДКИ.

Произведите прокладку кабелей, как показано на Рис. А, ссылаясь на текущие электрические стандарты CEI 64-8, IEC 364 (HD 384 согласованные) и другие национальные стандарты.

**ВНИМАНИЕ!** Для подключения блока управления к электросети, используйте многоцветный типовой кабель, с сечением минимум  $3 \times 1.5 \text{ мм}^2$ , утвержденных действующими стандартами. Например, если кабель устанавливается снаружи (на открытом воздухе), он должен быть **H07RN-F**, если установлен внутри (в коробе), он должен быть **H05 VV-F**, имеющий сечение  $3 \times 1.5 \text{ мм}^2$ .

Для подключения столба к блоку управления, используйте поставляемый, стандартный кабель подключенный к столбу. Если кабель короткий, нарастите его, соединив его в водонепроницаемом ящике, используя два отдельных кабеля, низкого и высокого напряжения.

Особое внимание уделите в разводки и фиксации кабелей, чтобы не соприкасались кабели низкого и высокого напряжений.

Подключите устройства управления и безопасности в соответствии с установленными техническими стандартами, упомянутых ранее.

На Рис. А показано количество кабелей и их сечение для длины до 100м.

Для большей длины, рассчитайте сечение для нагрузки автоматике.

Пример установки:

**I** Официально утвержденный тип многополюсного выключателя, соответствующий расчету, с зазором между контактами не менее 3,5 мм, снабженный защитой от перегрузок и коротких замыканий. Если еще нет, установите утвержденно типа дифференциальный выключатель с порогом 0,03 А перед системой автоматике.

**QR** Блок управления со встроенным приемником

**S** Ключ-выключатель

**AL** Сигнальна лампа с антенной

**M** Столб

**P** Настенная кнопочная панель

**FTE, Fre** Пара фотоэлементов

**T** 1, 2, или 4-х канальный передатчик

**SF** Красный и зеленый светофор

**SM** Магнитная петля

**ПРИМЕЧАНИЕ.** Выбор типа и количества установленных устройств безопасности зависит от конкретного применения и места установки.

## 4) ПРЕДВАРИТЕЛЬНЫЕ ПРОВЕРКИ.

Убедитесь, что установка основания надежна и по уровню.

Для правильной работы столба не требуется точной вертикальности, однако, чтобы получить хороший эстетический результат, нужно выровнять площадку столба, с тем, чтобы обеспечить ход столба строго вертикально.

## 5) РЫТЬЕ ФУНДАМЕНТА И УСТАНОВКА СТОЛБА.

- Процедура показана на Рис. В.
- Прокладка кабелей (см. пункт 3).

## 6) НЕИСПРАВНОСТИ: ПРИЧИНЫ И УСТРАНЕНИЕ.

- Если столб не поднимается, убедитесь, что включено сетевое питание и аварийные аккумуляторы, если таковые имеются и в исправном рабочем состоянии и что предохранители не перегорели. Также проверьте подключение двигателя к блоку управления.
- Если столб не опускается, вполне вероятно, что команда Открыть постоянно подается с блока управления или другого внешнего устройства. Поэтому, временно отключите все внешние устройства для того, чтобы определить причину проблемы. Если столб остается поднятым, отключите питание и проверьте блок управления. Во всяком случае, когда питание выключено, столб самостоятельно опускается. Если этого не происходит, приступите к разборке, в целях выявления любых механических проблем препятствующих опусканию столба.

## 7) ДЕМОНТАЖ.

При разборке устройства автоматике, для установки в другом месте, выполните следующие действия:

- Отключить питание и отсоединить все электрические кабели.
- Вытащите столб, стараясь не повредить защитную оболочку электрических кабелей во время копания.
- Снимите блок управления и все компоненты установки.
- Когда некоторые компоненты не могут быть разобраны или повреждены, они должны быть заменены.

## 8) НАГРЕВАТЕЛЬНЫЙ ЭЛЕМЕНТ.

Блок управления Perseo CBD.P SD имеет функцию TERMON, которая поддерживает разницу температур между двигателем столба и температурой наружного воздуха в градусах Цельсия, регулируя проходящий ток через обмотку двигателя поддерживает постоянную температуру, которая важна особенно в холодных условиях.

## 9) ОХРАННАЯ СИСТЕМА.

Сенсорный датчик устанавливается под фланец в соответствующей модели, который позволяет подключить внешнюю охранную систему. Если есть попытка убрать столб, датчик включает систему охранной сигнализации (Н.З. - оранжевые провода).

## УСТАНОВКА СТОЛБА В ПОДГОТОВЛЕННЫЙ К УСТАНОВКЕ КОРПУС.

### 10) ПОДГОТОВКА К УСТАНОВКЕ ПУСТОГО КОРПУСА (Рис.К).

### 11) ПОДГОТОВКА КОРПУСА К УСТАНОВКЕ СТОЛБА (Рис.Л).

Снимите крышку, открутите гайки и четыре винта защиты резьбы. Очистите от мусора основание и посадочную поверхность устройства.

### 12) ПОДГОТОВКА СТОЛБА ДЛЯ УСТАНОВКИ В КОРПУС (Рис.М).

Открутите крепежные винты и снимите чугунный фланец.

### 13) ПРОКЛАДКА КАБЕЛЯ УПРАВЛЕНИЯ (Рис.Н).

### 14) УСТАНОВКА СТОЛБА В КОРПУС (Рис.О).

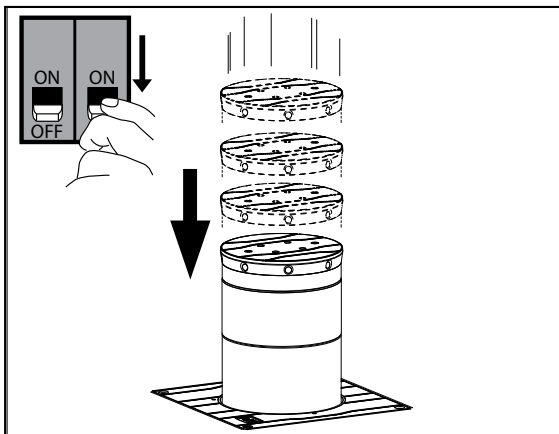
Опуская STOPPY в корпус, поверните его на 30 ° против часовой стрелки, приблизительно около 10 см над землей, как показано на рисунке O2. Чтобы поднять STOPPY, используйте рым-болты, как показано на рисунке O1.

### 15) КРЕПЛЕНИЕ СТОЛБА (Рис.Р).

### 16) РЕГУЛИРОВКА ВЫСОТЫ И ЦЕНТРОВКА (Рис.Q).

Отрегулируйте высоту, вращая винты отмеченные на рисунке Q, позиция 1. Как только вы закончите регулировку высоты (см. Q1), поверните те же винты в диапазоне от 0 до 360 °, до достижения соосности столба в корпусе (Рис. Q2). Примечание. Одни и те же винты регулируют высоту и соосность.

### 17) МОНТАЖ ЧУГУННОГО ФЛАНЦА (Рис.Р).



- Если аккумулятор установлен, вам нужно его отключить.



## ПРЕДУПРЕЖДЕНИЯ ПОЛЬЗОВАТЕЛЮ

**ВНИМАНИЕ!** Важные инструкции по технике безопасности. Внимательно прочитайте и соблюдайте предупреждения и инструкции, которые прилагаются к продукту, так как неправильное использование может привести к травмам людей, животных материальному ущербу. Храните инструкцию для дальнейшего использования и передавайте их новым пользователям.

Этот продукт предназначен для использования только в целях, для которых он был разработан. Любое другое использование является неправильным использованием и, следовательно, является опасным. Производитель не несет ответственность за любой ущерб в результате неправильного или необоснованного использования.

### ОБЩАЯ БЕЗОПАСНОСТЬ.

Благодарим Вас за выбор этого продукта. Фирма уверена, что представленный продукт будет соответствовать Вашей необходимости.

Этот продукт соответствует общепринятым техническим нормам и соответствует нормам обеспечения безопасности при правильной установке квалифицированным, опытным персоналом (профессиональный установщик).

Если правильно установлено и используется, автоматическая система будет удовлетворять стандартам эксплуатационной безопасности. Тем не менее, рекомендуется соблюдать определенные правила поведения, чтобы избежать случайные проблемы:

- Держите взрослых, детей и имущество вне зоны автоматизированной системы, особенно во время ее движения.
- Не позволяйте детям играть или стоять в зоне действия автоматизированной системы.
- Эта автоматизированная система не предназначена для пользования детьми или людьми с физическими и психическими нарушениями или сенсорными способностями, не имеющими соответствующих знаний, не несущих ответственность за их безопасность, не обеспечивающих необходимый контроль и указания по пользованию устройством.
- Дети должны быть под присмотром, чтобы они не играли с устройством. Не позволяйте детям играть с пультом управления и держите его в недоступном месте.
- Не работайте вблизи петель или движущихся механических частей.
- Не мешайте движению ворот и не пытайтесь открыть вручную, если привод не был разблокирован соответствующим устройством разблокировки.
- Не находитесь в зоне автоматических ворот, в то время как они движутся.
- Держите пульт дистанционного управления или другие устройства управления вне досягаемости детей во избежание случайного включения автоматизированной системы.
- Разблокировка может привести к неконтролируемым движениям ворот, если есть механические неисправности или потеря равновесия.
- При пользовании защитными рольставнями, следите за их перемещением и не допускайте людей пока они полностью не закроются. Будьте осторожны при разблокировке, если таким устройством оснащены, так как может быстро упасть в случае износа или поломки.
- Поломка или износ любых механических частей ворот (управляемые части), кабелей, пружин, опор, петель, направляющих ... могут создать опасность. Проверка системы осуществляется квалифицированным персоналом (профессиональным установщиком) на регулярной основе в соответствии с руководством по установке и эксплуатации.
- При чистке снаружи, всегда отключайте электросеть.
- Держите оптику фотоэлементов и сигнальные устройства в чистоте.
- Убедитесь, что нет препятствий или кустов мешающих устройствам безопасности.
- Не используйте автоматические системы нуждающиеся в ремонте. Если система сломана или неисправна, отключите электропитание системы. Не пытайтесь самостоятельно отремонтировать или выполнять любую другую работу, чтобы устранить неисправность. Вызовите квалифицированный персонал (профессионального установщика) для выполнения необходимого ремонта или технического обслуживания. Чтобы получить доступ, включите аварийную разблокировку, если она установлена.
- Если какая-либо часть автоматической системы требует непосредственной работы любого рода, которая не рассматривается здесь, воспользуйтесь услугами квалифицированного персонала (профессионального установщика).
- Не менее одного раза в год, автоматизированная система, и особенно все устройства безопасности, проверяются квалифицированным персоналом (профессиональным установщиком), чтобы убедиться, что она не повреждена и работает должным образом.
- Запись любых монтажных работ, технического обслуживания и ремонта должна быть сделана и храниться в соответствующих документах и доступна для пользователю.
- Несоблюдение вышеуказанных требований может привести к опасным ситуациям.

**Все, что прямо не предусмотрено в руководстве по эксплуатации не допускаются.**

**Правильность работы приводов может быть гарантирована только, если инструкции приведенные здесь соблюдаются. Фирма не несет ответственности за повреждения, вызванные несоблюдением приведенных здесь инструкций.**

**Не изменяя основных характеристик продукта, фирма оставляет за собой право в любое время сделать эти изменения, необходимые для улучшения продукта с технической, конструктивной или коммерческой точки зрения, не считая необходимым обновлять эту публикацию.**

**BFT S.P.A.**

Via Lago di Vico 44, 36015 Schio (Vi) - **Italy**  
tel. +39 0445 69 65 11 / fax. +39 0445 69 65 22  
www.bft.it / e-mail: info@bft.it

**AUTOMATISMES BFT FRANCE**

13 Bd. E. Michelet, 69008 Lyon - **France**  
tel. +33 (0)4 78 76 09 88 - fax +33 (0)4 78 76 92 23  
e-mail: contacts@automatismes-bft-france.fr

**BFT Torantriebssysteme GmbH**

Faber-Castell-Straße 29  
D - 90522 Oberasbach - **Germany**  
tel. +49 (0)911 766 00 90 - fax +49 (0)911 766 00 99  
e-mail: service@bft-torantriebe.de

**BFT Automation UK Ltd**

Unit 8E, Newby Road  
Industrial Estate Hazel Grove, Stockport,  
Cheshire, SK7 5DA - **UK**  
tel. +44 (0) 161 4560456 - fax +44 (0) 161 4569090  
e-mail: info@bftautomation.co.uk

**BFT BENELUX SA**

Parc Industriel 1, Rue du commerce 12  
1400 Nivelles - **Belgium**  
tel. +32 (0)67 55 02 00 - fax +32 (0)67 55 02 01  
e-mail: info@bftbenelux.be

**BFT-ADRIA d.o.o.**

Obrovac 39  
51218 Dražice (Rijeka)  
Hrvatska - **Croatia**  
tel. +385 (0)51 502 640 - fax +385 (0)51 502 644  
e-mail: info@bft.hr

**BFT Polska Sp. z o.o.**

Unit 8E, Newby Road  
ul. Kolačińska 35  
03-171 Warszawa - **Poland**  
tel. +48 22 814 12 22 - fax +48 22 814 39 18  
e-mail: biuro@bft.com.pl

**BFT USA BFT U.S., Inc.**

6100 Broken Sound Pkwy, N.W., Suite 14  
Boca Raton, FL 33487 - **U.S.A.**  
T: +1 561.995.8155 - F: +1 561.995.8160  
TOLL FREE 1.877.995.8155 - info.bft@bft-usa.com

**BFT GROUP ITALIBERICA DE AUTOMATISMOS S.L.**

**Pol. Palou Nord,**  
Sector F - C/Cami - Can Basa nº 6-8 08401 Granollers -  
**(Barcelona) - Spain**  
tel. +34 938 61 48 28 - fax +34 938 70 03 94  
e-mail: bftbcn@bftautomatismos.com

**Pl. Comendador - C/**  
informática, Nave 22 - 19200 Azuqueca de Henares  
**(Guadalajara) - Spain**  
tel. +34 949 26 32 00 - fax +34 949 26 24 51  
e-mail: administracion@bftautomatismos.com

**BFT SA-COMERCIO DE AUTOMATISMOS E MATERIAL DE SEGURANÇA**  
UrbanizaCao da Pedrulha Lote 9 - Apartado 8123,  
3020-305 COIMBRA - **PORTUGAL**  
tel. +351 239 082 790 - fax +351 239 082 799  
e-mail: geral@bftportugal.com