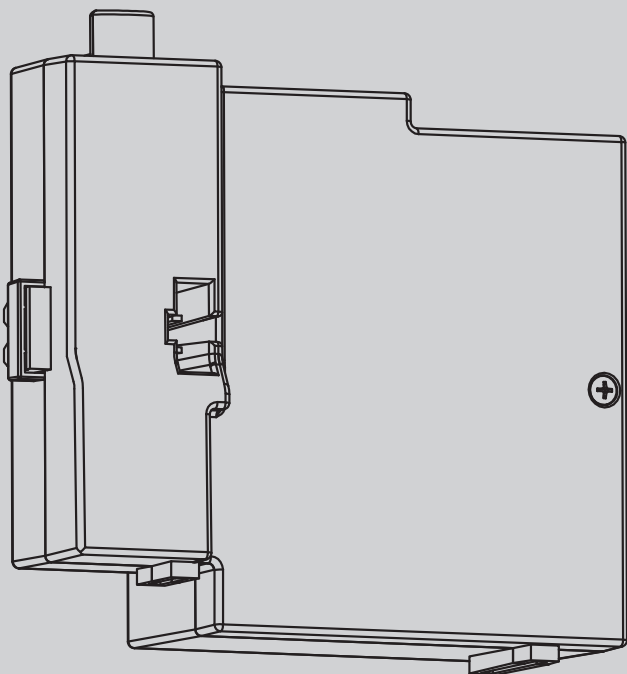




D812002 00200_01 21-05-13

КОМПЛЕКТ БУФЕРНОЙ БАТАРЕИ



SL BATT1

ИНСТРУКЦИИ ПО УСТАНОВКЕ



AZIENDA CON SISTEMA DI GESTIONE
INTEGRATO CERTIFICATO DA DNV
= UNI EN ISO 9001:2008 =
UNI EN ISO 14001:2004

Attenzione! Leggere attentamente le "Avvertenze" all'interno! **Caution!** Read "Warnings" inside carefully! **Attention!** Veuillez lire attentivement les Avertissements qui se trouvent à l'intérieur! **Achtung!** Bitte lesen Sie aufmerksam die „Hinweise“ im Inneren! **Let op!** Lees de "Waarschuwingen" aan de binnenkant zorgvuldig! **Atención!** mLeer atentamente las "Advertencias" en el interior! **Προσοχή!** Διαβάστε με προσοχή τις "Προειδοποιήσεις" στο εσωτερικό! **Uwaga!** Należy uważnie przeczytać "Ostrzeżenia" w środku! **Внимание!** Внимательно прочтите находящиеся внутри "Инструкции"! **Pozor!** Přečtěte si pozorně "Upozornění" uvnitř! **Dikkat!** İçinde bulunan "Uyarıları" dikkatle okuyunuz!

1) ОБЩАЯ ИНФОРМАЦИЯ

Комплект буферной батареи. Позволяет автоматической установке работать, даже если в течение короткого периода отсутствует сетевое питание.

2) ХАРАКТЕРИСТИКИ ПЛАТЫ И БАТАРЕЙ

Зарядное напряжение:.....27.2В ---
 постоянного тока Зарядный ток:.....130мА
 Данные, выявленные при наружной температуре, равной:.....25°C
 Емкость батареи:.....2x (12В 1.2Ач)
 Порог защиты разряженной батареи:.....20.4В ---
 постоянного тока время подзарядки батареи:.....12/14 ч
 Плавкие предохранители.....20А

3) МОНТАЖ

Все операции по монтажу и подсоединению должны быть выполнены квалифицированным персоналом. **Описания и иллюстрации данного руководства не носят обязательный характер. Оставляя неизменными существенные характеристики изделия, Компания оставляет за собой право в любой момент вносить изменения, которые она считает подходящими для технического, конструктивного и коммерческого улучшения изделия, не будучи обязанной обновлять настоящее издание.**

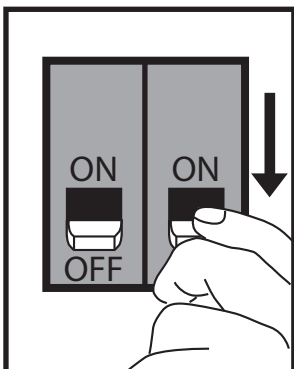
Pb



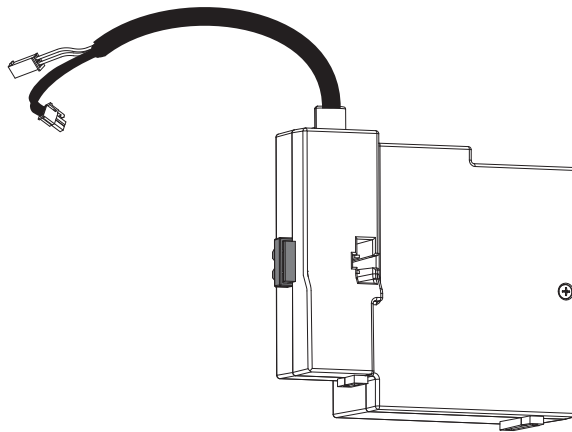
Батареи должны быть извлечены безопасным способом. Необходимо извлечь их и переработать отдельно в соответствии с предписаниями действующего законодательства.

A

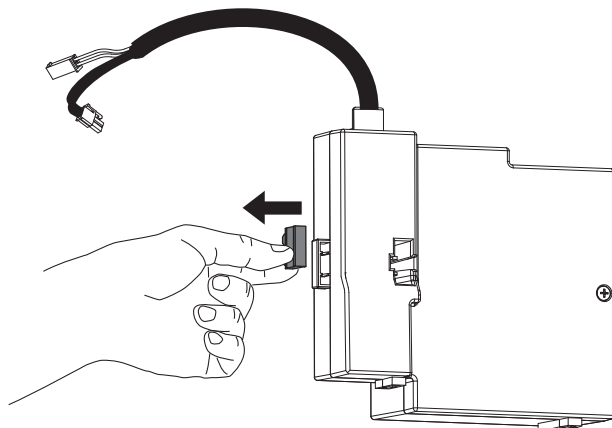
Сетевое питание

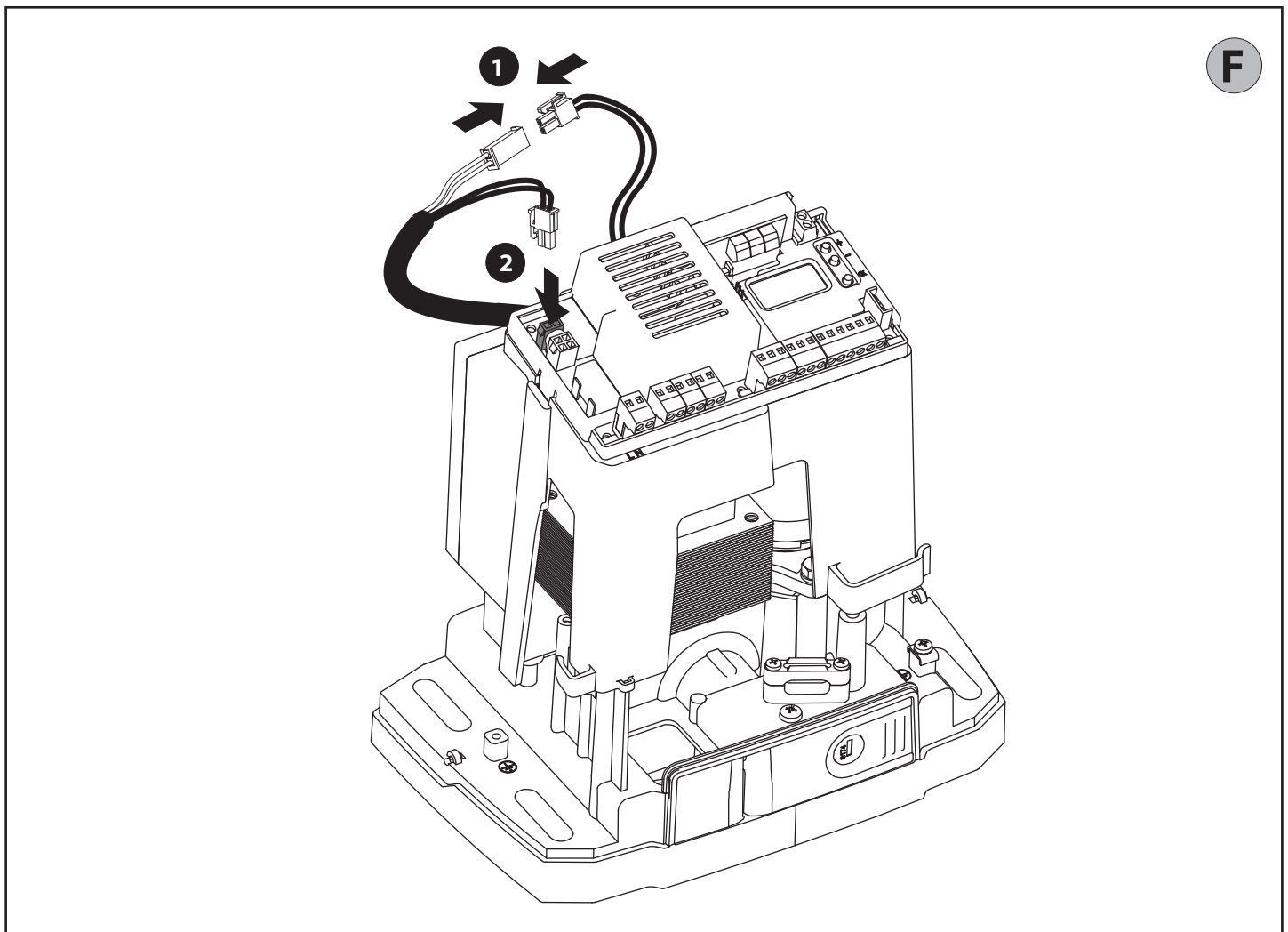
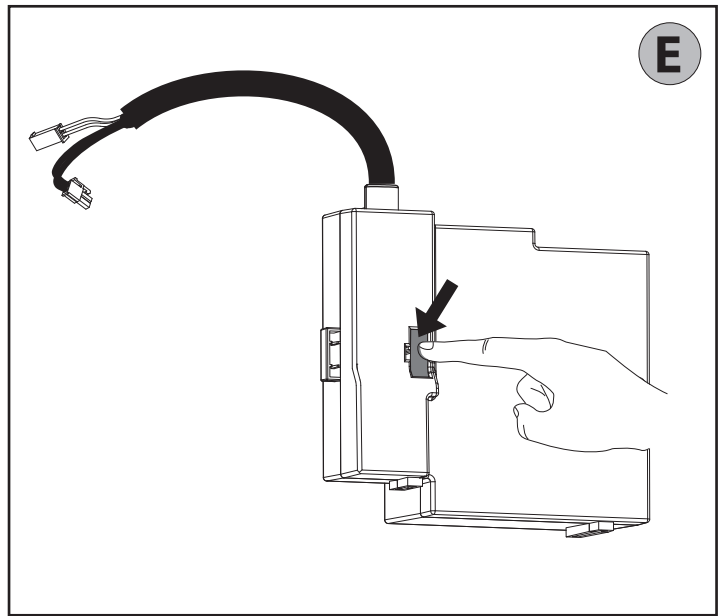
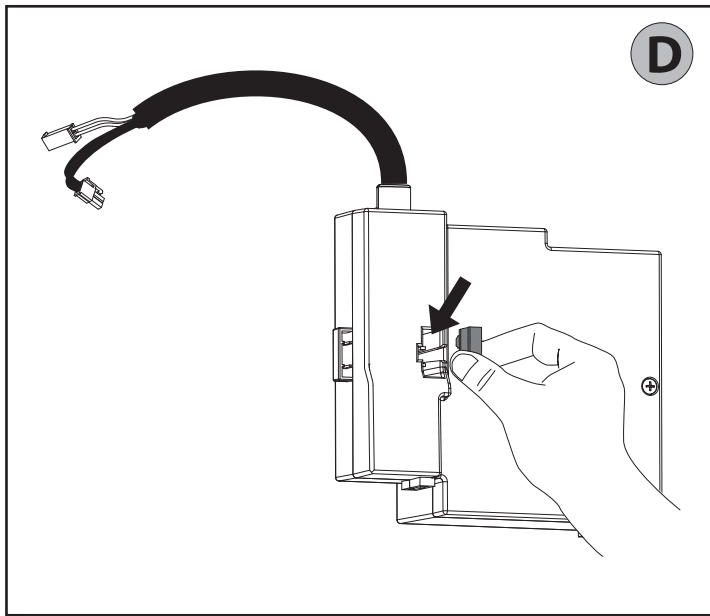


B



C





Bft Spa
Via Lago di Vico, 44
36015 Schio (VI)
T +39 0445 69 65 11
F +39 0445 69 65 22
→ www.bft.it



SPAIN
BFT GROUP ITALIBERICA DE AUTOMATISMOS S.L.
08401 Granollers - (Barcelona)
www.bftautomatismos.com

FRANCE
AUTOMATISMES BFT FRANCE
69800 Saint Priest
www.bft-france.com

GERMANY
BFT TORANTRIEBSYSTEME GmbH H
90522 Oberasbach
www.bft-torantriebe.de

UNITED KINGDOM
BFT AUTOMATION UK LTD
Stockport, Cheshire, SK7 5DA
www.bft.co.uk

IRELAND
BFT AUTOMATION LTD
Dublin 12

BENELUX
BFT BENELUX SA
1400 Nivelles
www.bftbenelux.be

POLAND
BFT POLSKA SP. Z O.O.
05-091 ZĄBKI
www.bft.pl

CROATIA
BFT ADRIA D.O.O.
51218 Drazice (Rijeka)
www.bft.hr

PORTUGAL
BFT SA-COMERCIO DE AUTOMATISMOS E MATERIAL DE SEGURANCIA
3020-305 Coimbra
www.bftportugal.com

CZECH REPUBLIC
BFT CZ S.R.O.
Praha
www.bft.it

TURKEY
BFT OTOMATIK KAPI SISTEMELERI SANAY VE
Istanbul
www.bftotomasyon.com.tr

RUSSIA
BFT RUSSIA
111020 Moscow
www.bftrus.ru

AUSTRALIA
BFT AUTOMATION AUSTRALIA PTY LTD
Wetherill Park (Sydney)
www.bftaustralia.com.au

U.S.A.
BFT USA
Boca Raton
www.bft-usa.com

CHINA
BFT CHINA
Shanghai 200072
www.bft-china.cn

UAE
BFT Middle East FZCO
Dubai