

Подключение SELETTO к блоку управления

1. Начальные установки.

Проверьте на плате SELETTO:

JP2 - установлена перемычка =12В;

Dip1 - ON;

Dip2 - OFF.

2. Подключение.

Выполните подключение согласно Рис.1 и вставьте плату SCS WIE в блок управления.

3. Установка длины кода.

Длина кода устанавливается от 3 до 6 цифр.

До включения напряжения нажмите и удерживайте любые кнопки в количестве от 3 до 6.

Включите напряжение и ждите около 10с, до звукового сигнала подтверждения, и отпустите их.

При изменении длины кода повторите операцию снова.

4. Запись кода в SELETTO.

Введите код соответствующий установленной длине кода. Можно сразу ввести, один за другим, до 16 кодов с одинаковой длиной.

5. Запись кода команды в SCS WIE.

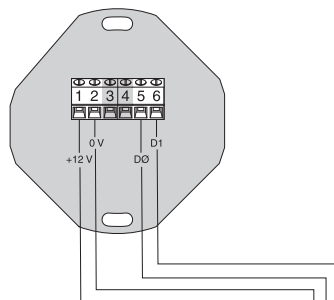
Обратитесь к инструкции на SCS WIE.

Зона "0" устанавливается на заводе по умолчанию.

До 32 кодов вводятся, для любой команды, пока мигает индикатор.

Рис.1

SELETTO + SCS WIE



SCS WIE

Цвет	Назначение	
Красный	--- 12V+	1
Зеленый	DATA 1	2
Белый	DATA 0	3
Черный	GND	4
Желтый	LED A	5
Коричневый	LED B	6