

**DICHIARAZIONE DI CONFORMITÀ / DECLARATION OF CONFORMITY / DÉCLARATION DE CONFORMITÉ
KONFORMITÄTSEKTLÄRUNG / DECLARACION DE CONFORMIDAD / DECLARAÇÃO DE CONFORMIDADE**

Fabricante / Manufacturer / Fabricant / Hersteller / Fabricante / Fabricante:

BFT S.p.a.

Indirizzo / Address / Adresse / Adresse / Dirección / Endereço:

Via Lago di Vico 44
36015 - Schio
VICENZA - ITALY

- Dichiara sotto la propria responsabilità che il prodotto: / Declares under its own responsibility that the following product:
/Déclare sous sa propre responsabilité que le produit: / Erklärt auf eigene Verantwortung, daß das Produkt: /Declara, bajo su propia responsabilidad, que el producto: / Declara, sob a sua responsabilidade, que o produto:

PULSANTIERA DIGITALE PROGRAMMABILE mod. / PROGRAMMABLE DIGITAL PUSHBUTTON PANEL mod. / CLAVIER
NUMERIQUE PROGRAMMABLE mod. / PROGRAMMIERBARE DIGITALKNOPFTAFEL mod. / BOTONERA DIGITAL
PROGRAMMABLE mod. / BOTOEIRA DIGITAL PROGRAMÁVEL mod. /

SELETO, SELETO E


- È conforme ai requisiti essenziali di sicurezza delle Direttive: / It complies with the main safety requirements of the following Directives: / Est conforme aux exigences essentielles de sécurité des Directives: / Es entspricht den grundlegenden Sicherheitsbedingungen der Direktiven: / Es conforme a los requisitos esenciales de seguridad de las Directivas: / Está conforme aos requisitos essenciais de segurança das Directivas:

BASSA TENSIONE / LOW VOLTAGE / BASSE TENSION / NIEDERSpannung / BAJA TENSION / BAIXA
TENSÃO 73/23/CEE, 93/68/CEE (EN60335-1 (02) (e modifiche successive / and subsequent amendments / et
modifications successives / und ihren nachfolgende Änderungen / e modificações sucessivas / y modificaciones
sucesivas).

COMPATIBILITÀ ELETTROMAGNETICA / ELECROMAGNETIC COMPATIBILITY / COMPATIBILITÉ
ÉLECTROMAGNÉTIQUE / ELEKTROMAGNETISCHE KOMPATIBILITÄT / COMPATIBILIDAD
ELECTROMAGNETICA / COMPATIBILIDADE ELECTROMAGNÉTICA 89/336/CEE, 91/263/CEE, 92/31/CEE,
93/68/CEE (EN61000-6-1, EN61000-6-2, EN61000-6-3, EN61000-6-4, EN55014-1, EN55014-2) (e modifiche
successive / and subsequent amendments / et modifications successives / und ihren nachfolgende Änderungen / e
modificações sucessivas / y modificaciones sucesivas).

SCHIO, 14/02/2005

Il Rappresentante Legale / The legal Representative
Le Représentant Légal / Der gesetzliche Vertreter
El Representante Legal / O Representante legal


(GIANCARLO BONOLLO)

Наша компания благодарит Вас за покупку данного продукта и убеждены, что вы будете удовлетворены его работой. В продукт вложены листок "Предупреждения" и "Инструкция". Они должны быть внимательно прочитаны, поскольку содержат важную информацию о безопасности, установке, эксплуатации и техническом обслуживании. Данный продукт соответствует признанным техническим стандартам и правилам безопасности. Мы заявляем, что данное изделие соответствует директивам ЕС: 2004/108/ЕЕС и 73/23/ЕЕС (с последующими изменениями и дополнениями).

ОБЩАЯ БЕЗОПАСНОСТЬ.

ВНИМАНИЕ! Неправильная установка или ненадлежащее использование продукта может нанести вред людям, животным или вещам.

- Утилизируйте отходы упаковочных материалов (пластик, картон, полистирол и т.д.) в соответствии с положениями, изложенными по современным стандартам. Держите мешки из нейлона или полистирола вне досягаемости детей.
- Храните инструкцию вместе с техническими брошюрами для дальнейшего использования.
- Этот продукт был специально разработан и изготовлен для использования, указанного в документации. Любое другое использование, не указанное в этой документации может привести к повреждению устройства и быть опасным.
- Компания не несет ответственности за любые последствия в результате неправильного использования продукта или использование отличные от указанных в настоящей документации.
- Не устанавливайте изделие во взрывоопасной атмосфере.
- Отключите питание, прежде чем проводить любые работы по установке. Также отключите батареи аварийного питания, если они установлены.
- Используйте только оригинальные запасные части для технического обслуживания или ремонта.
- Информировать пользователей об управлении в ручном режиме открытия в аварийной ситуации.
- Не позволяйте детям или лицам оставаться в области автоматизации работы.
- Держите радиоуправление и другие управляющие устройств из детской досягаемости, чтобы избежать непреднамеренного автоматизация активации.
- Пользователь не должен пытаться самостоятельно произвести ремонт системы автоматики, а всегда обращаться к квалифицированному персоналу.
- Все, что прямо не предусмотрено в настоящей Инструкции, не допускается.
- Установите многополюсный или термомангнитный выключатель в цепи сетевого питания, имеющий расстояние открытого контакта больше 3,5 мм.
- Убедитесь, что дифференциальный выключатель с 0,03 порог установлен перед питания сети.

- Питание должно быть от безопасного, низкого напряжения и блок питания должен быть защищен от короткого замыкания.

1) ОБЩИЕ СВЕДЕНИЯ.

Программируемая цифровая панель управления пешеходных и транспортных точек доступа с использованием двух методов работы:

1 - Серийное подключение:

Управляет блоком управления имеющим серийный порт.

16 различных кодов можно запомнить. Каждый действующий код посылает команду запуска по серийной линии.

2 - Сопряжение с системой Compass:

Кнопочная панель интегрирована в систему контроля доступа Compass.

Поставляется в антивандалном металлическом корпусе. Панель Seletto непосредственно не управляет открытием точки доступа и может устанавливаться в незащищенных областях.

2) ТЕХНИЧЕСКИЕ ХАРАКТЕРИСТИКИ.

Напряжение питания: \sim /=12/24В \pm 10% 50Гц
 Ток потребляемый: 60мА
 Рабочая температура: -10 / +55° С
 Количество кодов (серийный порт): 16
 Размеры: см. Рис.1
 Класс защиты: IP 44

3) УСТАНОВКА.

Возможны различные типы монтажа:

3.1 Утопленный монтаж на стену (SELETTO).

Сделайте отверстие, куда должен быть вставлен пластиковый кожух. Он будет удерживаться на месте бетонным наполнением (Рис.1а).

3 клипсы в комплекте (Рис.1а "G"), предварительно крепятся к контейнеру для проведения данной установки.

После затвердевания бетона, 3 винта должен быть удалены, чтобы установить металлическое кольцо и прокладку для последующей установки.

3.2 Утопленный монтаж на столб (SELETTO).

Сделайте отверстие с помощью фрезы \varnothing 60, куда прилагаемый пластиковый контейнер должен быть вставлен. Закрепите контейнер, просверлив три отверстия диаметром 3,6 для трех саморезов.

3.3 Накладной монтаж (SELETTO E).

Используйте корпус в качестве шаблона для разметки 4 отверстий. Просверлите 4 отверстия и закрепите корпус на стене с помощью дюбелей и саморезов. Используйте черную прокладку (Н) между панелью и стеной (Рис.1б).

Следующие этапы установки одинаковы для всех типов монтажа:

- 1) Прокладка кабеля и крепление электронной платы с помощью 2 винтов поставляемых в стандартной комплектации на Рис.2-А. Полностью затяните винты, и исправьте любые ошибки центрирования помощью слота платы. Правильное позиционирование платы получается с помощью панели клеммы, расположенные на Рис.2-А.
- 2) Установите прокладку и гайку металлическое кольцо Рис.2-В, и приступите к фиксации с помощью 3 винты. Убедитесь, что прокладка и гайку правильно расположены, накладной гайкой должен иметь антивандалный дюбель позиционируется как показанной на Рис. 2-С.
- 3) Установите блок металла кнопку после его поворота около 30 ° против часовой стрелки Рис.2-С, затем поверните его на 30° по часовой стрелке Рис.2-Д.
- 4) Используйте специальные анти-взлома винт ключом поставляется и ослабить штифт, пока она не прикреплена к нижней части кнопки плате Рис.2-Е.

4) ПОДКЛЮЧЕНИЕ.

ВНИМАНИЕ! Если питание подается от внешнего источника, он должен иметь безопасное, низкое напряжение и должен быть защищен от короткого замыкания и перегрузки.

JP1

- 1-2 Вход питания $\sim/=\pm 12/24В \pm 10\%$, 50 Гц
 1 - + 12/24В $\sim/=\pm$
 2 - 0 V

3-4 Последовательный выход к платам управления: 3-TX1, 4-TX2

5-6 Вывод данных для подключения к Compass: 5-D0, 6-D1

5) Dip-переключатели.

Dip1

ON - Подключение к системе COMPASS.

Код передается через выходы 5-6 системе COMPASS для проверки и активации.

OFF - Последовательная работа.

Ввод действующего кода, программируемого с кнопочной панели в память, дает команду Старт и передается через последовательный выход TX1, TX2.

Dip2 (только для последовательной работы).

ON - нормальная работа, ожидание ввода кода.

OFF - включение режима программирования кода.

JP2

Выбор напряжения питания $\sim/=\pm 12В$ или $\sim/=\pm 24В$.

JP2 открыт напряжение $\sim/=\pm 24В$ (Рис. 3)

JP2 замкнут напряжение $\sim/=\pm 12В$ (Рис. 4).

6) КНОПочНАЯ ПАНЕЛЬ SELETTO В СИСТЕМЕ COMPASS (Dip1 - ON).

Выполнить подключение панели SELETTO ссылаясь на Рис. 4 и инструкции системы Compass.

При данном типе установки, кнопочная панель передает типовой код, используемый логикой управления Compass, которая будет распознавать и контролировать точки доступа.

Таким образом, не требуется программирование кнопочной панели.

Кодами исключительно управляет система Compass, при необходимости, управление доступом поддерживается программным обеспечением SECURBASE.

Ограничение опознаваемых кодов зависимости от характеристик системы Compass, в которую встроена кнопочная панель.

Примечания:

- Быстро вводите код во время запоминания, в течении 5секунд, время установлено в Compass 485.
- Код введенный кнопками , эквивалентен коду карт системы Compass.
- Для конфигурации вызовов системы Compass 485/232 необходимо создать 3 МастерКода (+Code, - Code, Wild Card Code), которые эквивалентны МастерКартам (+, -, Wild Card).
 Во время процедуры создания МастерКода, цифры кодов заменяют подносимую карту.
- Напряжение питания $\sim/=\pm 12В$ можно получить на клеммах 13-16 контроллера Compass 485/232, который может питать до 2 кнопочных панелей Seletto.
- Для получения дополнительной информации обратитесь к соответствующим Инструкциям по использованию Compass.

6.1) УСТАНОВКА ДЛИНЫ КОДА.

Длина кода устанавливается от 3 до 6 цифр.

До включения напряжения нажмите и удерживайте любые кнопки в количестве от 3 до 6.

Включите напряжение, ждите около 10с, до звукового сигнала подтверждения, и отпустите их.

Пример ввода кода в систему COMPASS 485:

Ввод выбранного кода, например, 741258.

- 1) Установите Dip6 - ON в COMPASS 485.
- 2) Введите 6-значный код по вашему выбору, например, 123456 - это мастер-карта+.
- 3) Установите Dip 6 - OFF.
- 4) Введите код 123456 (карта +), потом сразу же требуемый код 741258 в пределах времени, установленного Compass 485 (5с).
- 5) Наберите код 741258 для проверки срабатывания контактов открывания двери платы COMPASS 485 (клеммы DOOR, 3-4 JP1).

Действуйте, как описано в пункте 4 для ввода следующих кодов.

Другие функции, описанные в инструкции COMPASS 485, также создают MASTER CARD - и MASTER CARD JOLLY, повторяя шаги 1-2-3 примера, переводите последовательно Dip7 и Dip8 в положение ON, а затем в OFF.

7) СЕРИЙНОЕ ПОДКЛЮЧЕНИЕ КНОПОЧНОЙ ПАНЕЛИ SELETTO (Dip1 - OFF).

7.1) Предварительная проверка.

- Точка доступа, управляемая с помощью кнопочной панели, должна обязательно иметь блок управления с серийным входом и выходом.
- Блок управления должен быть установлен на **SLAVE** и иметь **Номер зоны отличный от 0**.
- В случае, где нужно контролировать более чем одну точку доступа с помощью кнопочной панели, подключите другие блоки управления установив на **SLAVE** и имеющие **Номер зоны отличный от 0**, путем последовательной линии. Блоки управления должны быть с одинаковым номером зоны и тем же кодом.
- Напряжение питания $\sim/ = 24В$ можно взять с выхода $\sim/ = 24В$ питания аксессуаров блока управления. Проверьте максимальное потребление тока подключенных устройств.
- Ввод действующего кода осуществляет команду СТАРТ посылаемую по последовательной линии. Последующие вводы того же кода будут посылать команду СТАРТ. Оператор ведет себя различно, в зависимости от логической функции, установленной в блоке управления (2/3/4 шага).
- Для дополнительной информации пользуйтесь инструкцией по эксплуатации блока управления. Подключите последовательную линию по схеме на Рис. 3 к блокам управления от кнопочной панели

SELETTO, исключительно с помощью стандартного телефонного кабеля. В случае, где телефонный кабель имеет несколько скрученных проводов, используйте провода одной скрученно пары.

Длина телефонного кабеля от одного до другого устройства, не должна превышать 250м.

7.2) Программирование кодов активации (Dip2 - OFF).

Функция **Enter** - это одновременное нажатие клавиш 0 и клавиши 8. Программирование может осуществляться только тогда, когда на кнопочную панель подано напряжение.

1. Нажмите кнопки Enter (0+8) N раз, где N - это количество цифр необходимых для набора кода активации (от 3 до 6 цифр).
2. Введите номер кода (от 0 до 15) и нажмите Enter (0+8). Следовательно возможны до 16 различных кодов.
3. Введите номер зоны (от 1 до 127) управляемой кодом и нажмите Enter (0+8). Не вводите значение 0.
4. Введите код активации, от 3 до 6 цифр (см. п.1) и нажмите кнопки Enter (0+8).
5. Если повторно нажать Enter (0+8) в течение 10с, процедура возобновляется с пункта 2 (номер кода=>зона=>код).

Например, записать код 88776 на номер 12, для активации серийного адреса зоны 2, выполняется следующим образом:

1. Нажмите кнопки Enter (0+8) 5 раз (кол-во цифр кода).
2. Введите 12 (номер кода) и нажмите Enter (0+8)
3. Введите 2 (номер зоны) и нажмите Enter (0+8)
4. Введите 88776 (код доступа) и нажмите Enter (0+8)
5. Для завершения программирования нажмите любую кнопку или ждите 10с.

В конце программирования, установите Dip2 - ON.

7.3) Внесение изменений в запрограммированную кнопочную панель (DIP2 OFF).

Примечание. Чтобы иметь возможность добавлять коды или вносить изменения программирования, необходимо знать хотя бы один действующий код.

7.3.1) Добавление новых кодов.

1. Нажмите кнопки Enter (0+8) 3 раза.
2. Введите действующий код записанный в память и нажмите кнопки Enter (0+8).
3. Введите номер кода от 0 до 15 и нажмите Enter (0+8). Если номер кода уже занят другим кодом, то он будет заменен на новый.
4. Введите номер зоны управления (от 1 до 127) и нажмите Enter (0+8). Не вводите значение 0.
5. Введите новый код активации, от 3 до 6 цифр

в зависимости от числа цифр в коде первого этапа программирования (п. 7.2), и нажмите Enter (0 +8).

6. Если нажать Enter еще раз, процедура начинается с пункта 3 (номер кода => зона => код).
7. Чтобы закончить программирование, нажмите любую клавишу или ждите 10с.

7.3.2) Отмена кодов.

Эта операция используется для стирания в памяти всех ранее запрограммированных кодов.

1. Нажмите кнопку Enter (0+8) 4 раза.
2. Введите действующий код.
3. Нажмите клавишу Enter (0+8) и удерживайте ее, по крайней мере, 10с.
4. Это даст возможность перейти к новой процедуре программирования (см. п. 7.2).

В конце программирования, установите Dip2 - ON.

8) ПРЕДУПРЕЖДЕНИЕ.

- 1) Ожидание более 10с между вводом цифр отменяет ввод и он должен быть повторен.
- 2) Акустический сигнал издает 3 типа звуков:
один короткий звук = введенное число;
длинный звук = нажатие Enter (0+8)
короткие непрерывные звуки = ошибка (функция не действует)
- 3) После пяти последовательных неправильных вводов кода, звуковой сигнал подает сигнал ошибки 60с, в течении которого невозможны попытки доступа. Любой дальнейший неправильный код, подает сигналы ошибки, следовательно, время ожидания увеличивается.
- 4) Запишите номера кодов, особенно, которые были внесены при установке, имеющие коды доступа. Заполните таблицу на Рис.8 для данного пользователя. Храните эти инструкции и коды доступа в надежном месте, которое известно только уполномоченным лицам.

9) ОБСЛУЖИВАНИЕ.

Установка и обслуживание должны выполняться исключительно квалифицированным персоналом.

10) УТИЛИЗАЦИЯ.

ВНИМАНИЕ! Утилизация должна осуществляться только квалифицированным персоналом.

Материалы должны утилизироваться в соответствии с действующими нормами.

При утилизации, компоненты системы не влекут за собой никаких особых рисков и опасности. В случае вторичного сырья, они должны быть отсортированы по типу (электрические компоненты, медь, алюминий, пластик и т.д.).

Описания и иллюстрации, содержащиеся в настоящем руководстве не являются обязательными. Компания оставляет за собой право вносить любые изменения, которые целесообразны для технических, производственных и коммерческих улучшений продукта, оставляя его существенные признаки без изменений, в любое время и без обновления настоящей публикации.

Fig. 1a

SELETTO

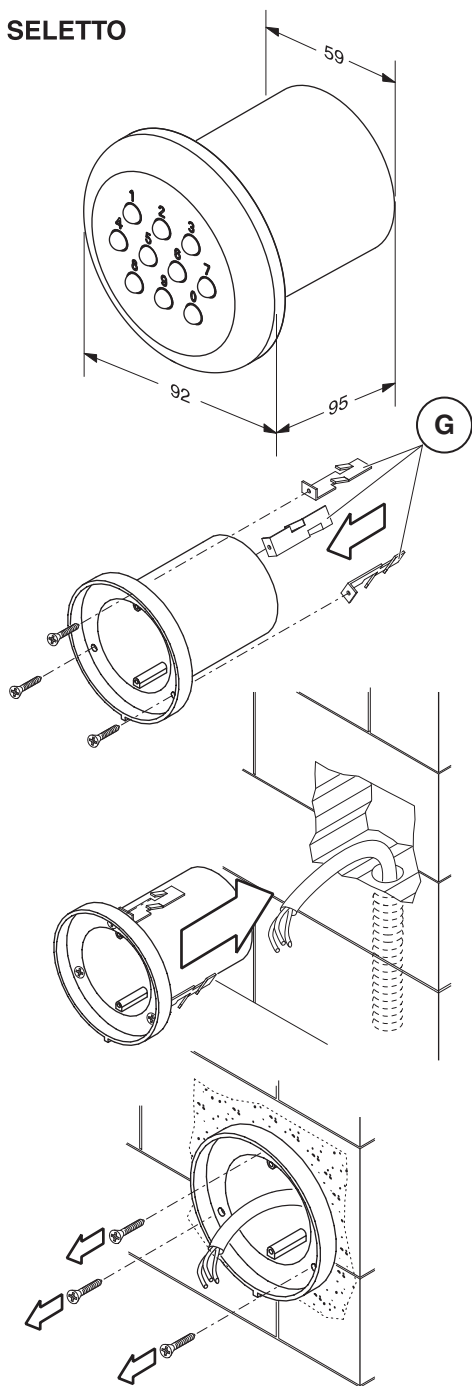
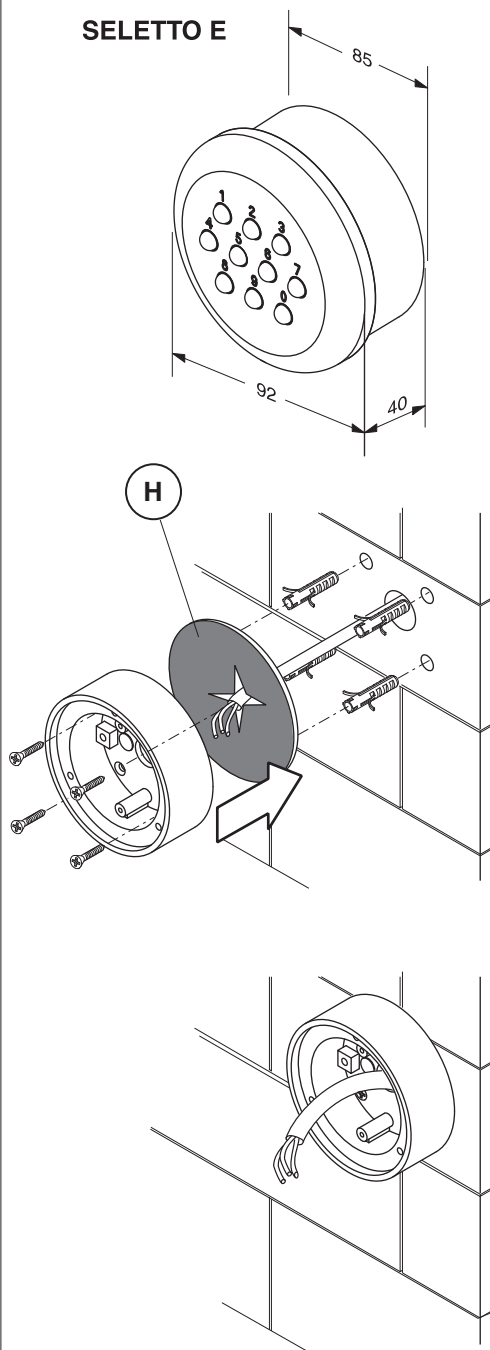
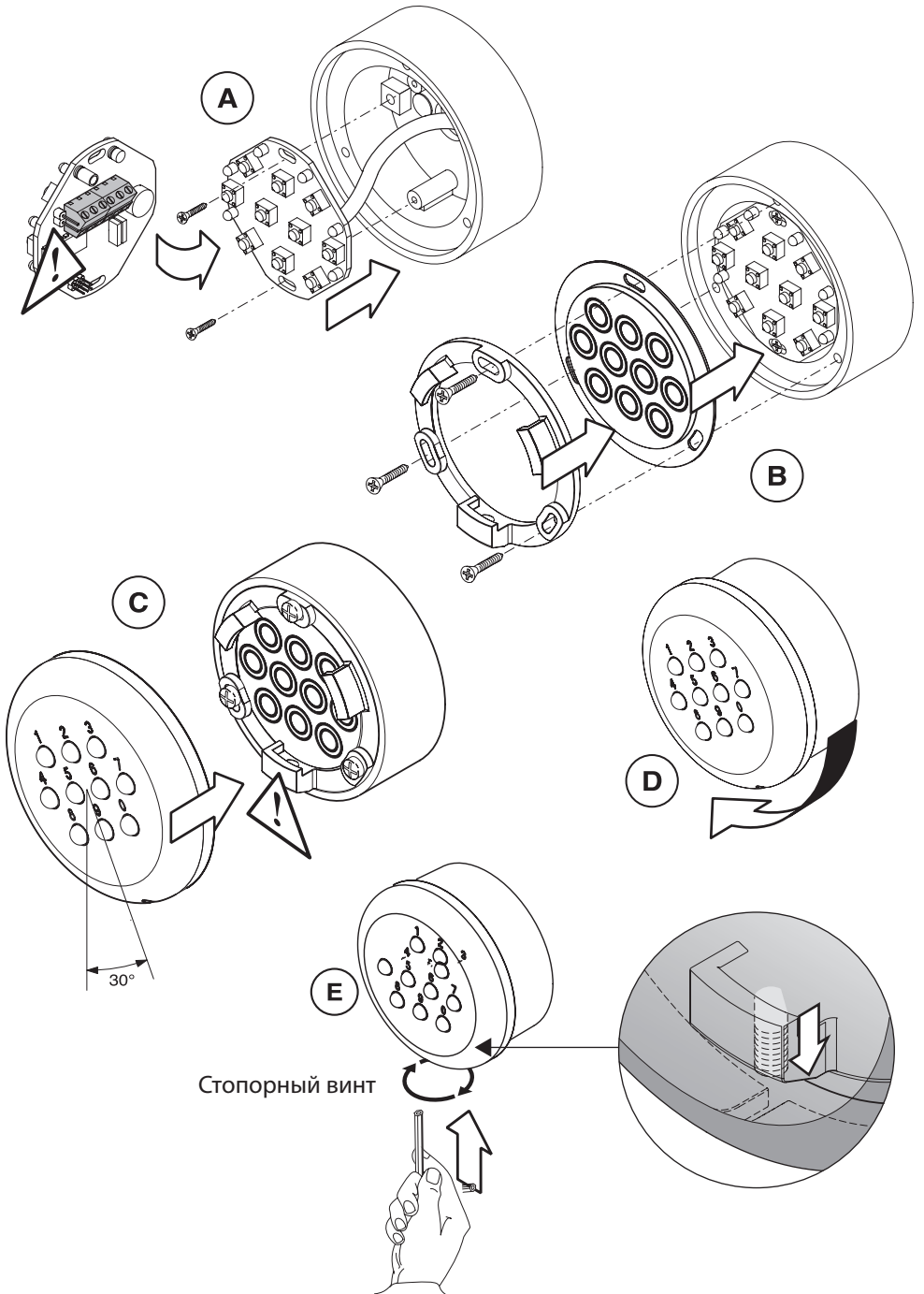


Fig. 1b

SELETTO E





Последовательное подключение SELETTO.

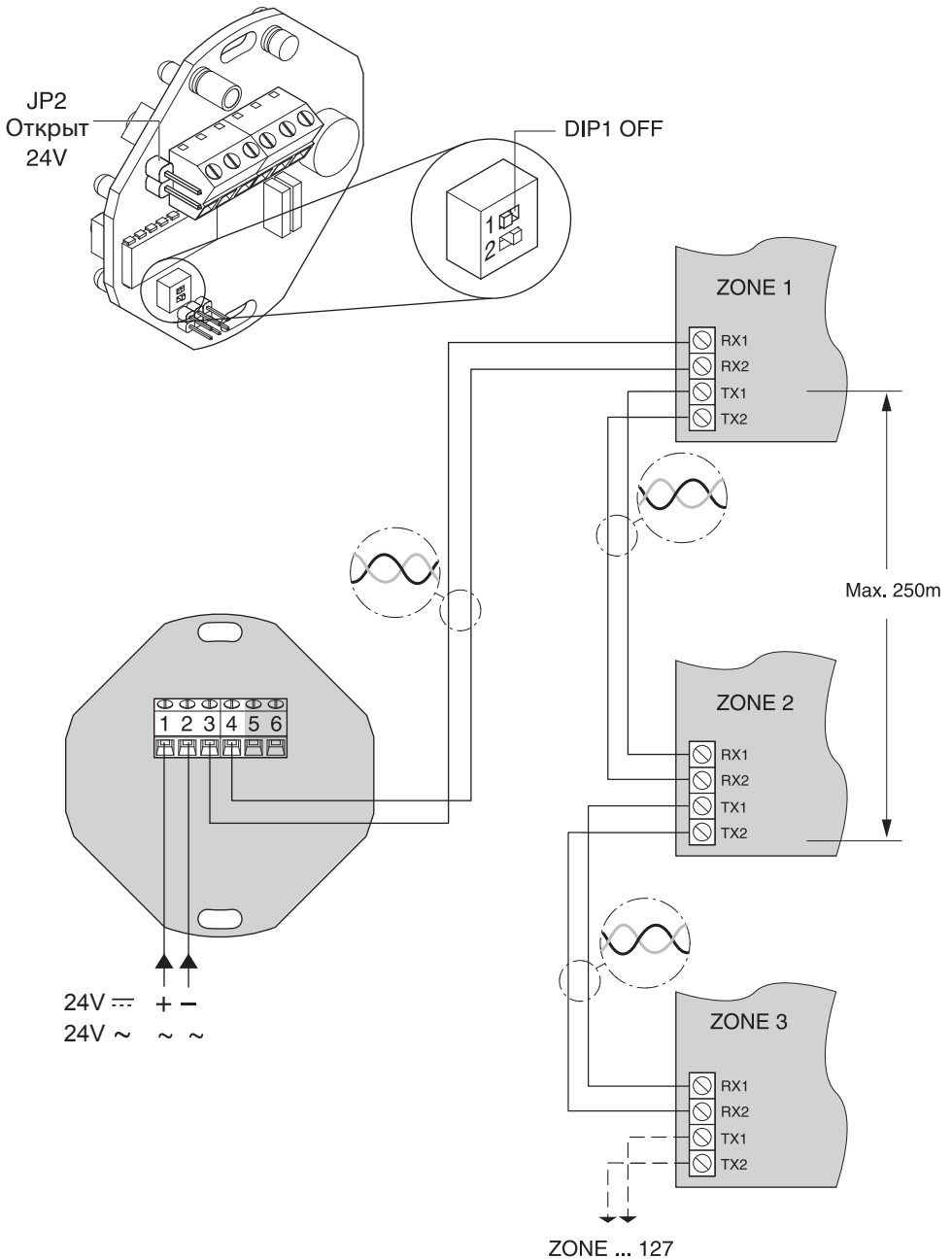
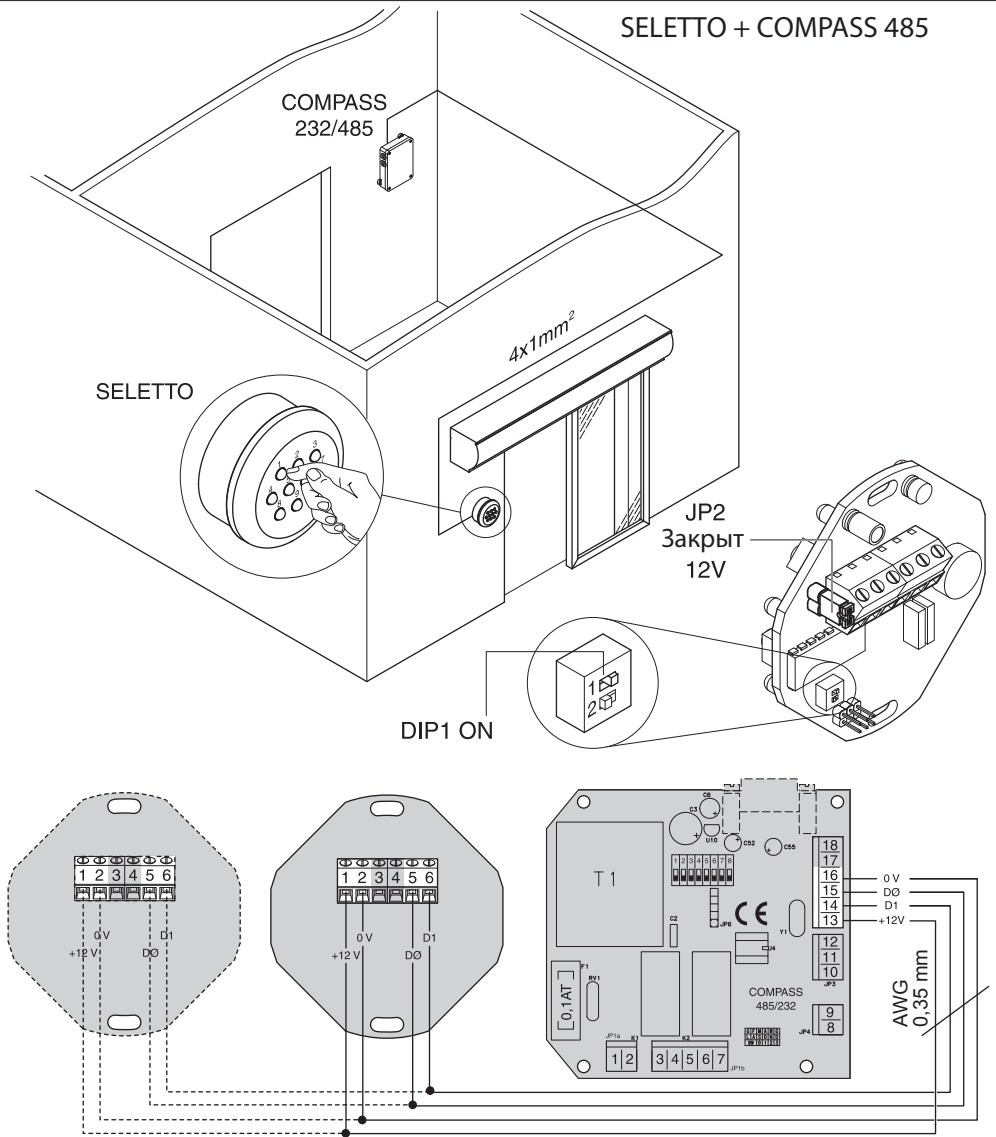


Fig. 4

SELETTO + COMPASS 485

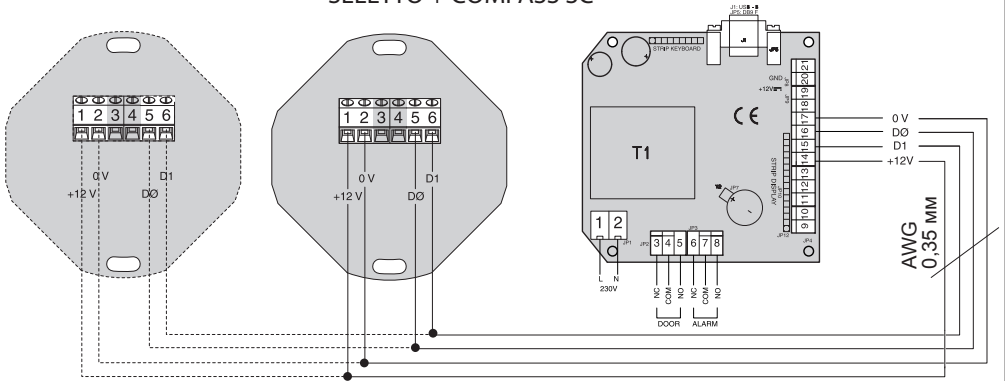
D811409_05



- The 12V \sim power supply can be obtained from outputs 13-16 of the 485/232 Compass system, which can supply up to 2 Seletto pushbutton panels.

Рис.5

SELETTO + COMPASS SC



Источник питания ~ / --- 12В можно взять с клемм 14-17 системы Compass SC, к которым можно подключить до двух кнопочных панелей Seletto.

Рис.6

SELETTO + RTD-CA

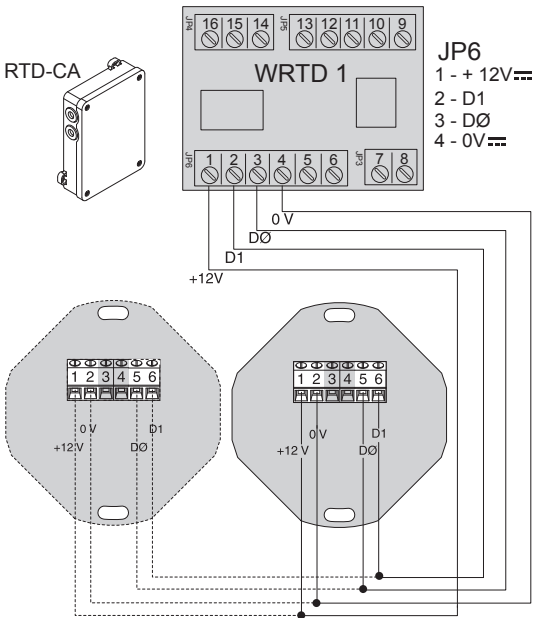


Рис.7

SELETTO + SCS WIE

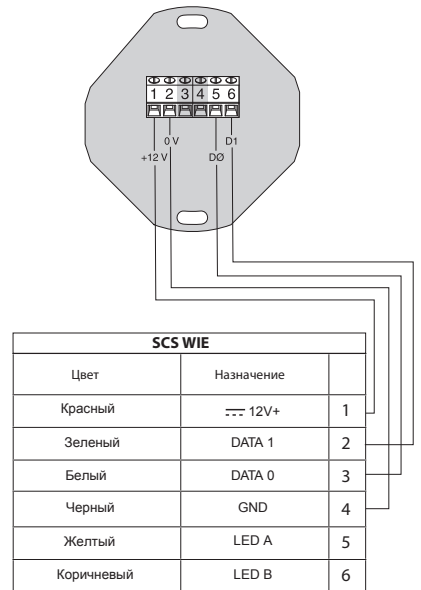


Fig. 8

SELETTO

MEM. N°	ZONE	CODE
0	_____	_____
1	_____	_____
2	_____	_____
3	_____	_____
4	_____	_____
5	_____	_____
6	_____	_____
7	_____	_____
8	_____	_____
9	_____	_____
10	_____	_____
11	_____	_____
12	_____	_____
13	_____	_____
14	_____	_____
15	_____	_____

SELETTO + COMPASS

	CODE
MASTER CARD +	_____
MASTER CARD -	_____
MASTER CARD JOLLY	_____

BFT S.P.A.
Via Lago di Vico 44, 36015 Schio (VI) - Italy
tel. +39 0445 69 65 11 / fax. +39 0445 69 65 22
www.bft.it / e-mail: info@bft.it

AUTOMATISMES BFT FRANCE
13 Bd. E. Michelet, 69008 Lyon - France
tel. +33 (0)4 78 76 09 88 - fax +33 (0)4 78 76 92 23
e-mail: contacts@automatismes-bft-france.fr

BFT Torantriebssysteme GmbH
Faber-Castell-StraÙe 29
D - 90522 Oberasbach - Germany
tel. +49 (0)911 766 00 90 - fax +49 (0)911 766 00 99
e-mail: service@bft-torantrieb.de

BFT Automation UK Ltd
Unit 8E, Newby Road
Industrial Estate Hazel Grove, Stockport,
Cheshire, SK7 5DA - UK
tel. +44 (0) 161 4560456 - fax +44 (0) 161 4569090
e-mail: info@bftautomation.co.uk

BFT BENELUX SA
Parc Industriel 1, Rue du commerce 12
1400 Nivelles - Belgium
tel. +32 (0)67 55 02 00 - fax +32 (0)67 55 02 01
e-mail: info@bftbenelux.be

BFT-ADRIA d.o.o.
Obrovac 39
51218 DraÙice (Rijeka)
Hrvatska - Croatia
tel. +385 (0)51 502 640 - fax +385 (0)51 502 644
e-mail: info@bft.hr

BFT Polska Sp. z o.o.
ul. Kołacińska 35
03-171 Warszawa - Poland
tel. +48 22 814 12 22 - fax +48 22 814 39 18
e-mail: biuro@bft.com.pl

BFT USA BFT U.S., Inc.
6100 Broken Sound Pkwy, N.W., Suite 14
Boca Raton, FL 33487 - U.S.A.
Tel: +1 561 995 8155 - Fax: +1 561 995 8160
TOLL FREE 1.877.995.8155 - info.bft@bft-usa.com

BFT GROUP ITALIBERICA DE AUTOMATISMOS S.L.
Pol. Palou Nord,
Sector F - C/ Camí - Can Basa nº 6-8 08401 Granollers -
(Barcelona) - Spain
tel. +34 938 61 48 28 - fax +34 938 70 03 94
e-mail: bftbcn@bftautomatismos.com

Pl. Comendador - C/
informatica, Nave 22 - 19200 Azuqueca de Henares
(Guadalajara) - Spain
tel. +34 949 26 32 00 - fax +34 949 26 24 51
e-mail: administracion@bftautomatismos.com

BFT SA-COMERCIO DE AUTOMATISMOS E MATERIAL DE SEGURANCA
Urbanizacão da Pedreira Lote 9 - Apartado 8123,
3020-305 COIMBRA - PORTUGAL
tel. +351 239 082 790 - fax +351 239 082 799
e-mail: geral@bftportugal.com

