



SCUDO-G Rus

SCUDO-G Ø114-500
SCUDO-G Ø220-500

• РУЧНОЙ СТОЛБ



РУКОВОДСТВО ПО УСТАНОВКЕ И ЭКСПЛУАТАЦИИ

ВВЕДЕНИЕ

Руководство по установке и эксплуатации для монтажников, пользователей и инженеров. Пожалуйста, прочитайте его внимательно перед установкой устройства, прежде чем приступить к обычным или аварийным работам по техническому обслуживанию. Компания не несет ответственность за причинение вреда людям, животным или имуществу, в случае применения, которые выходят за пределы прилагаемой технической документации или использование не по назначению.

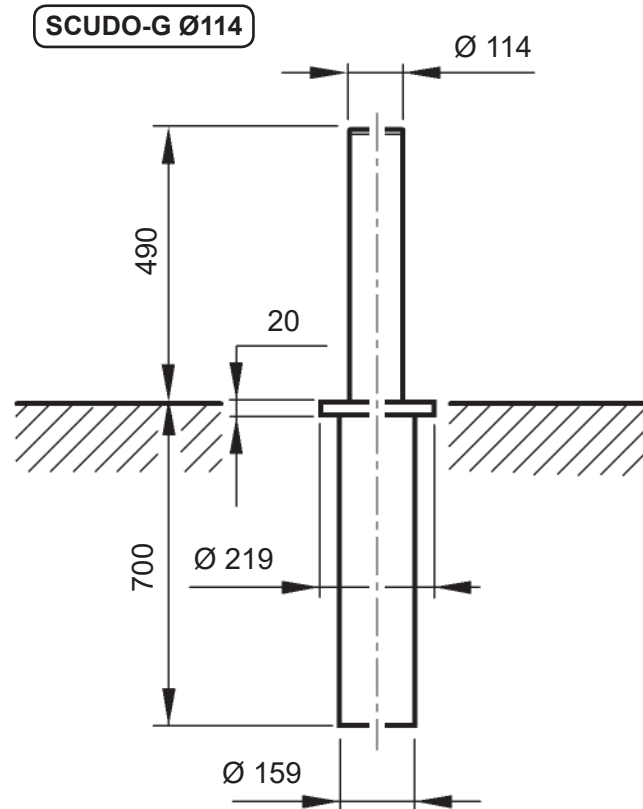
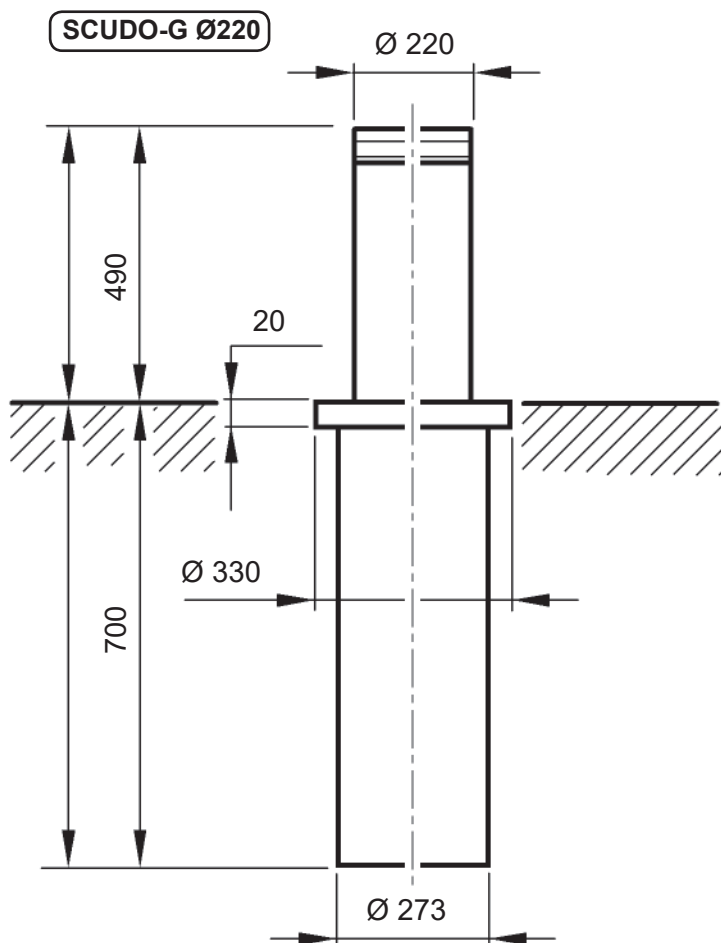
ОБЩАЯ ХАРАКТЕРИСТИКА

Ограничивающий столб SCUDO-G является идеальным решением для управления дорожным движением в соответствии с современными городскими требованиями. Он может применяться для защиты и безопасности частных владений.

ТЕХНИЧЕСКИЕ ХАРАКТЕРИСТИКИ

СТОЛБ НАД ЗЕМЛЕЙ	SCUDO-G Ø114-500: Ø114x490h мм SCUDO-G Ø220-500: Ø210x490h мм
ОБРАБОТКА ПОВЕРХНОСТИ	Порошковая покраска RAL 7015
ПОДЪЕМ	Газовая пружина
ПОДЪЕМНАЯ ТЯГА	40 Н (SCUDO-G Ø114-500); 170 Н (SCUDO-G Ø220-500)
СОПРОТИВЛЕНИЕ УДАРУ	3.000 J (SCUDO-G Ø114); 8.000 J (SCUDO-G Ø220)
ПРЕДЕЛ ПРОЧНОСТИ	40.000 J (SCUDO-G Ø114); 400.000 J (SCUDO-G Ø220)
РАЗБЛОКИРОВКА	Ключ трехгранный
ВЕС БРУТТО	25 кг (SCUDO-G Ø114-500); 60 кг (SCUDO-G Ø220-500)

1 ВНЕШНИЕ РАЗМЕРЫ



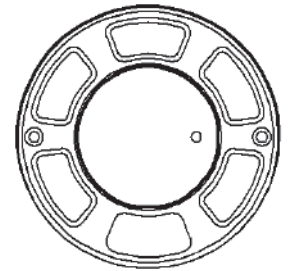
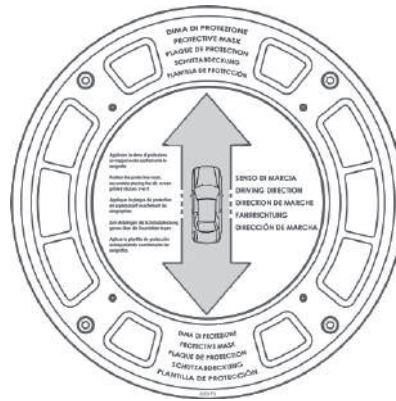
2 УСТАНОВКА СТОЛБА



Мы рекомендуем установить дренажную систему

SCUDO-G Ø220

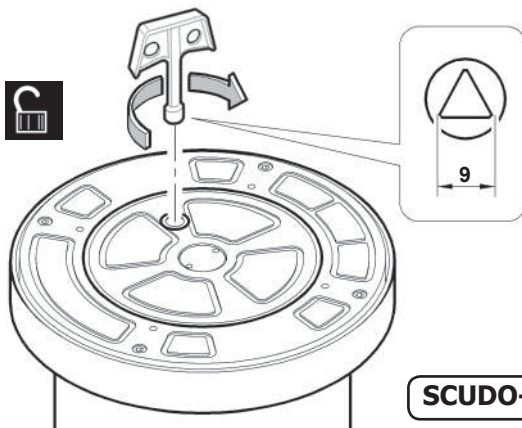
SCUDO-G Ø114



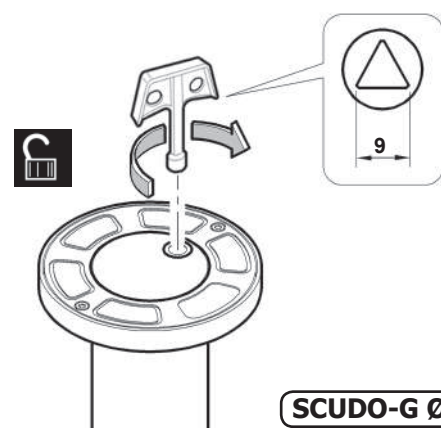
Направление движения



3 РАБОТА



SCUDO-G Ø220



SCUDO-G Ø114

УСТАНОВКА И ИСПОЛЬЗОВАНИЕ

- Для установки следуйте указаниям, приведенным в прилагаемой инструкции "ОБЩИЕ УКАЗАНИЯ ПО БЕЗОПАСНОСТИ".
- Следуйте инструкциям, приведенным в пункте 3

ТЕКУЩЕЕ ОБСЛУЖИВАНИЕ (Каждые 6 месяцев)

- Техническое обслуживание должно выполняться только квалифицированным персоналом.
- Визуально проверьте общее состояние и сохранность внешних частей болларда.
- Для осмотра внутренней полости, снимите фланец корпуса болларда. При необходимости, извлеките столб и проведите чистку корпуса от грязи.
- Убедитесь, что световозвращающая пленка не изношена.
- Проверьте работу ключа блокировки / разблокировки.
- Убедитесь, что подвижный столб полностью поднимается.

BFT S.P.A.
Via Lago di Vico 44, 36015 Schio (VI) - **Italy**
tel. +39 0445 69 65 11 / fax. +39 0445 69 65 22
www.bft.it / e-mail: info@bft.it

AUTOMATISMES BFT FRANCE
13 BdL E. Michelet, 69008 Lyon - **France**
tel. +33 (0)4 78 76 09 88 - fax +33 (0)4 78 76 92 23
e-mail: contacts@automatismes-bft-france.fr

BFT Torantriebssysteme GmbH
Faber-Castell-Straße 29
D - 90522 Oberasbach - **Germany**
tel. +49 (0)911 766 00 90 - fax +49 (0)911 766 00 99
e-mail: service@bft-torantriebe.de

BFT Automation UK Ltd
Unit 8E, Newby Road
Industrial Estate Hazel Grove, Stockport,
Cheshire, SK7 5DA - **UK**
tel. +44 (0) 161 4560456 - fax +44 (0) 161 4569090
e-mail: info@bftautomation.co.uk

BFT BENELUX SA
Parc Industriel 1, Rue du commerce 12
1400 Nivelles - **Belgium**
tel. +32 (0)67 55 02 00 - fax +32 (0)67 55 02 01
e-mail: info@bftbenelux.be

BFT-ADRIA d.o.o.
Obrovac 39
51218 Dražica (Rijeka)
Hrvatska - **Croatia**
tel. +385 (0)51 502 640 - fax +385 (0)51 502 644
e-mail: info@bft.hr

BFT Polska Sp. z o.o.
ul. Lipowa 21
05-091 Ząbki, **Polska**
tel. +48 22 814 12 22 - fax. +48 22 781 60 22
e-mail: biuro@bft.com.pl

BFT USA BFT U.S., Inc.
6100 Broken Sound Pkwy. N.W., Suite 14
Boca Raton, FL 33487 - **U.S.A.**
T: +1 561.995.8155 - F: +1 561.995.8160
TOLL FREE 1.877.995.8155 - info.bft@bft-usa.com

BFT GROUP ITALIBERICA DE AUTOMATISMOS S.L.
Pol. Palou Nord,
Sector F - C/Cami - Can Basa nº 6-8 08401 Granollers -
(Barcelona) - Spain
tel. +34 938 61 48 28 - fax +34 938 70 03 94
e-mail: bftbcn@bftautomatismos.com

Pl. Comendador - C/
informática, Nave 22 - 19200 Azuqueca de henares
(Guadalajara) - Spain
tel. +34 949 26 32 00 - fax +34 949 26 24 51
e-mail: administracion@bftautomatismos.com

BFT SA-COMERCIO DE AUTOMATISMOS E MATERIAL DE SEGURANÇA
Urbanizaçao da Pedrulha Lote 9 - Apartado 8123,
3020-305 COIMBRA - **PORTUGAL**
tel. +351 239 082 790 - fax +351 239 082 799
e-mail: gerald@bftportugal.com

