

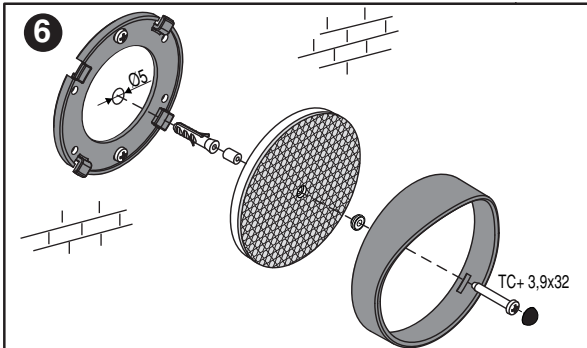
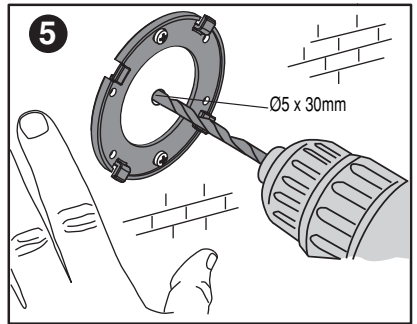
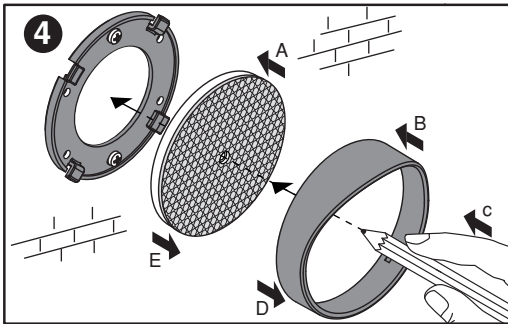
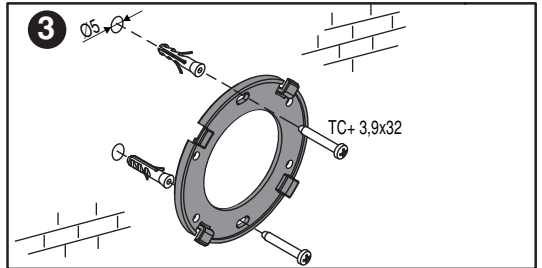
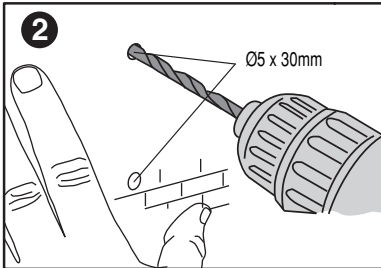
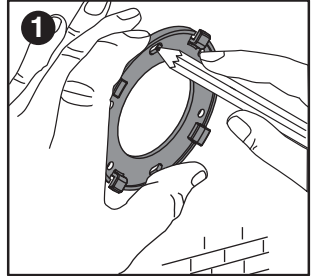
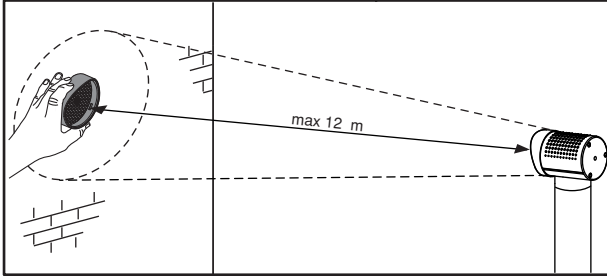


8

027908 325716

- I** SUPPORTO CATARIFRANGENTE  
**GB** REFLECTOR SUPPORT  
**F** SUPPORT POUR CATADIOPTRE  
**D** HALTERUNG FÜR RÜCKSTRAHLER  
**E** SOPORTE REFLECTANTE  
**P** SUPORTE PARA REFLECTOR

# S RFLP



AZIENDA CON SISTEMA DI GESTIONE  
 INTEGRATO CERTIFICATO DA DNV  
 = UNI EN ISO 9001:2000 =  
 UNI EN ISO 14001:2004

