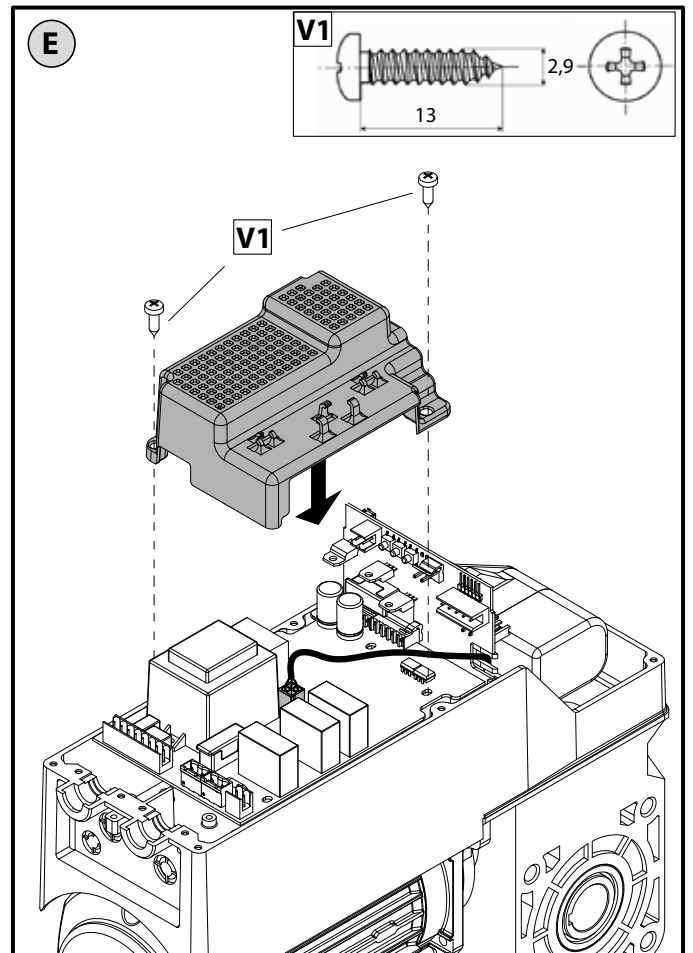
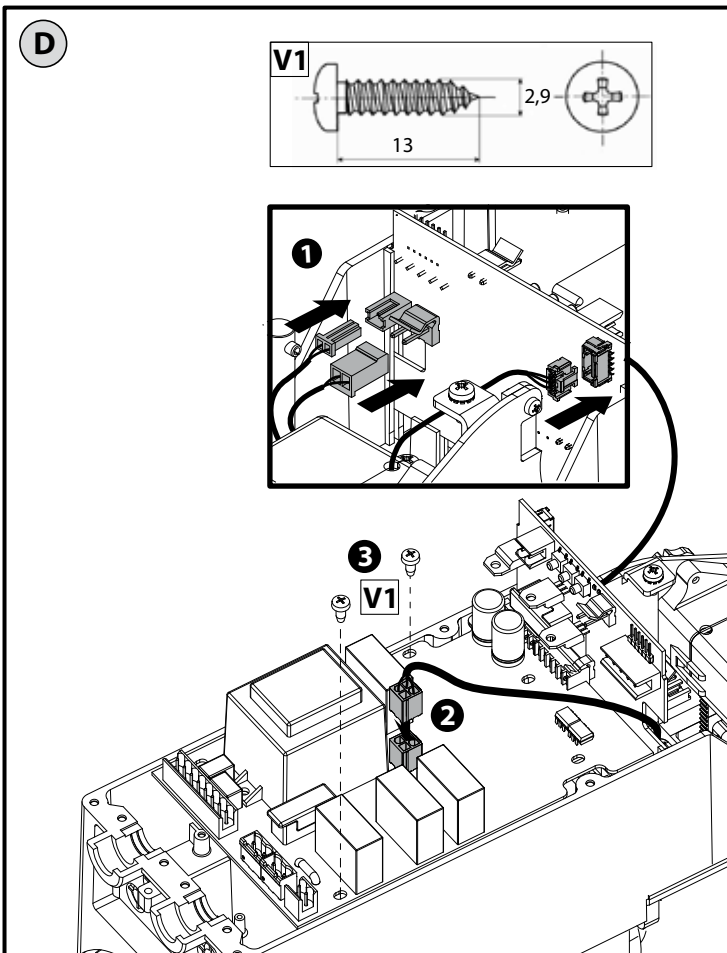
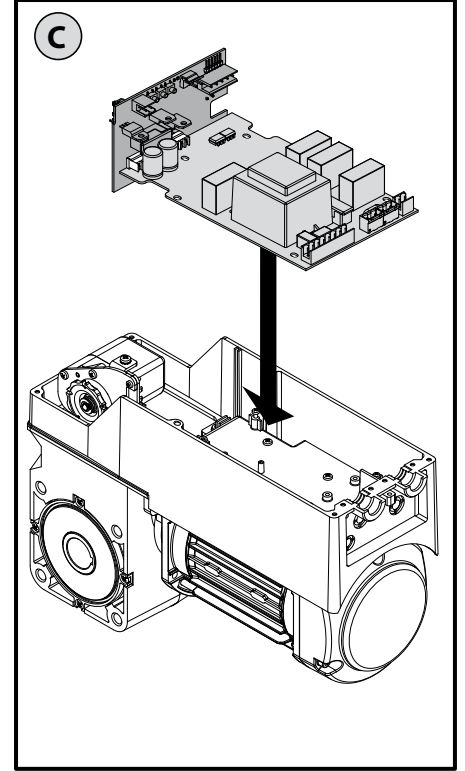
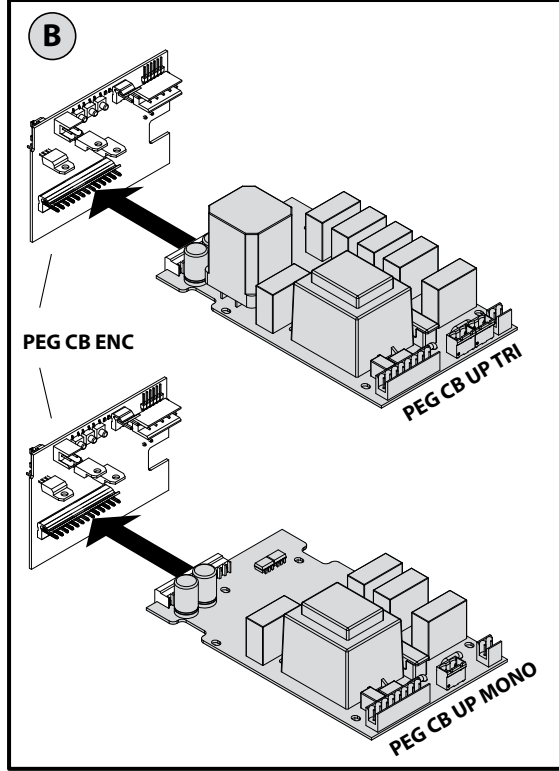
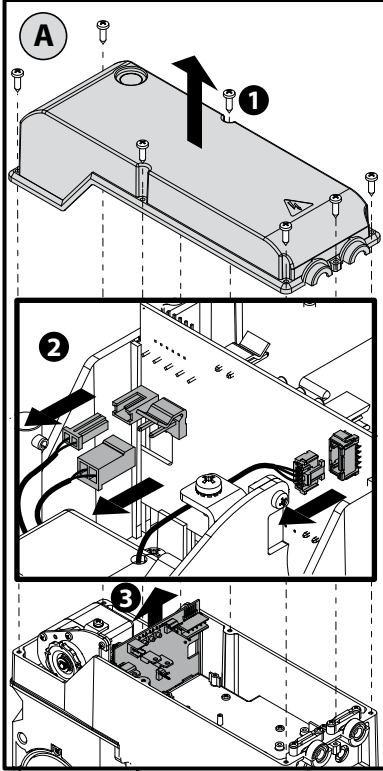


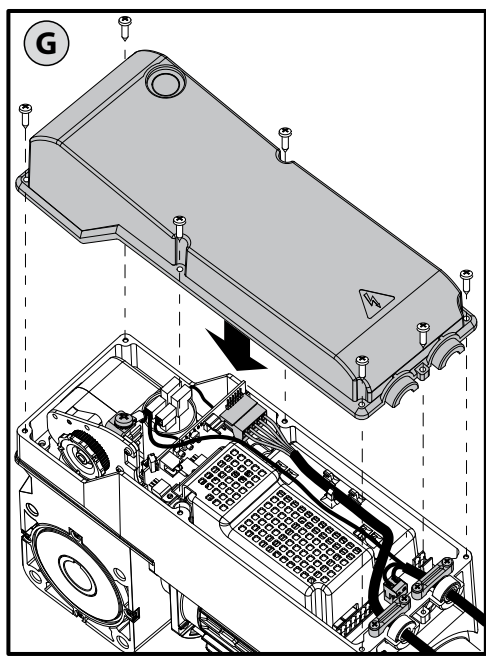
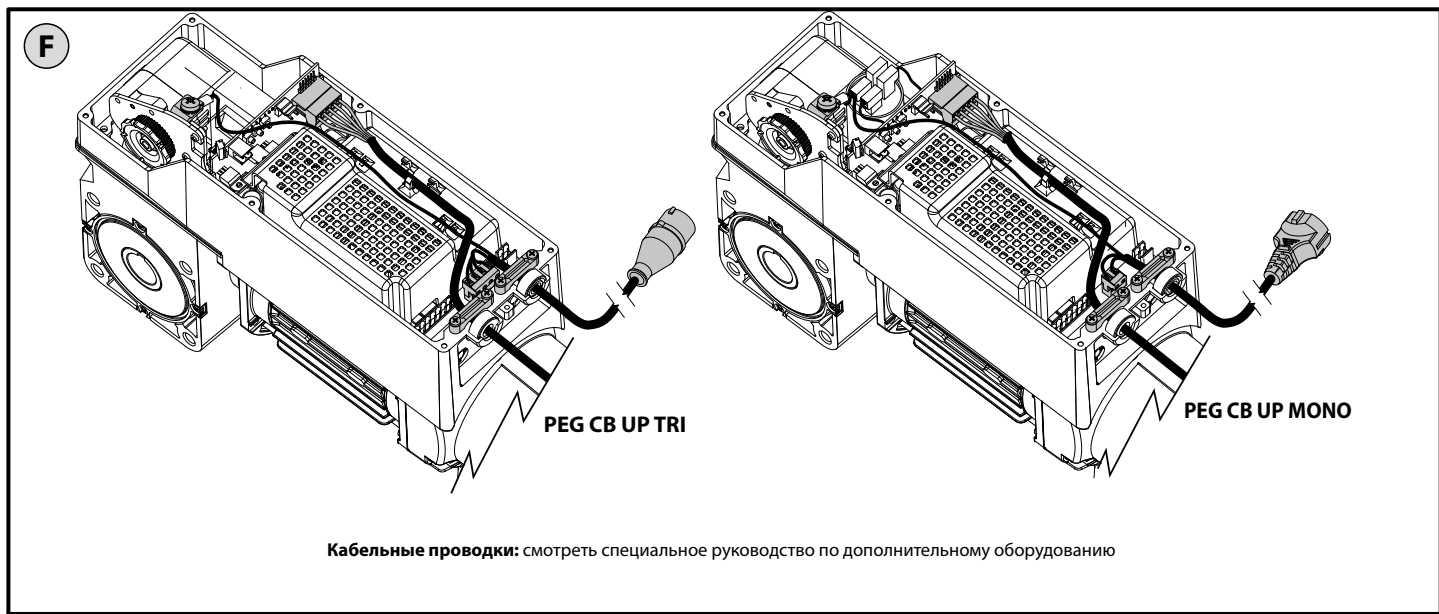


PEG CB UP TRI

PEG CB UP MONO

КАБЕЛЬНАЯ ПРОВОДКА





G

НАПРАВЛЕНИЕ КОМАНД

<p>* ОТКРЫТЬ</p> <p>*1 ЗАКРЫТЬ</p>	<table border="1" style="width: 100%;"> <tr> <td style="width: 50%; text-align: center;">OK</td> <td style="width: 50%; text-align: center;">KO</td> </tr> <tr> <td style="text-align: center;"> <p>↑ APRE *</p> </td> <td style="text-align: center;"> <p>↑ APRE *</p> </td> </tr> <tr> <td style="text-align: center;"> <p>↓ CHIUDE *1</p> </td> <td style="text-align: center;"> <p>↓ CHIUDE *1</p> </td> </tr> </table>	OK	KO	<p>↑ APRE *</p>	<p>↑ APRE *</p>	<p>↓ CHIUDE *1</p>	<p>↓ CHIUDE *1</p>
OK	KO						
<p>↑ APRE *</p>	<p>↑ APRE *</p>						
<p>↓ CHIUDE *1</p>	<p>↓ CHIUDE *1</p>						

LEGENDA - KEY - LÉGENDE
 LEGENDE - LEYENDA - LEGENDA
 LEGENDA-УПОМИНАНИЕ-LEGENDA
 УСЛОВНЫЕ ОБОЗНАЧЕНИЯ-ANLAMLAR

Fisso / Steadily lit / Fixe
 Ununterbrochen an/Fijo
 Continui / Fijo / Σταθερα αναβιεζου
 Swiesci / Светится ровным светом
 Sviti / Sabit

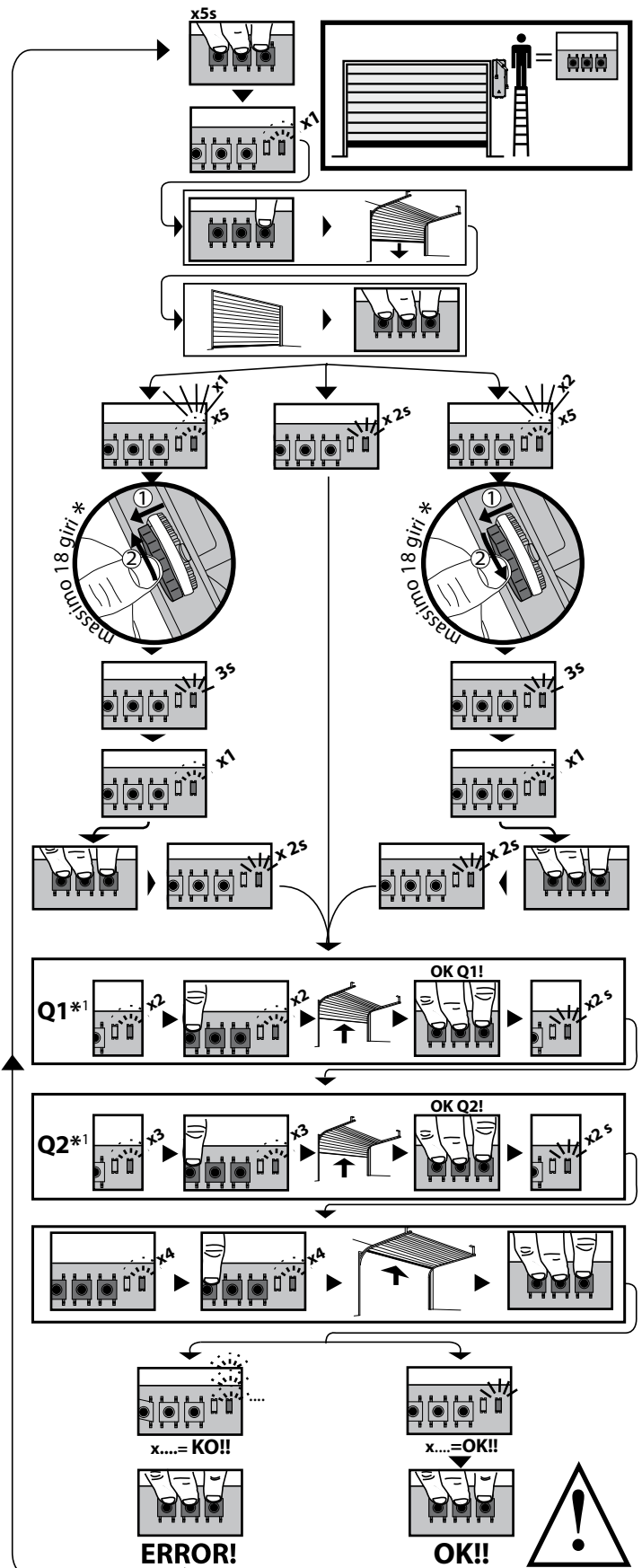
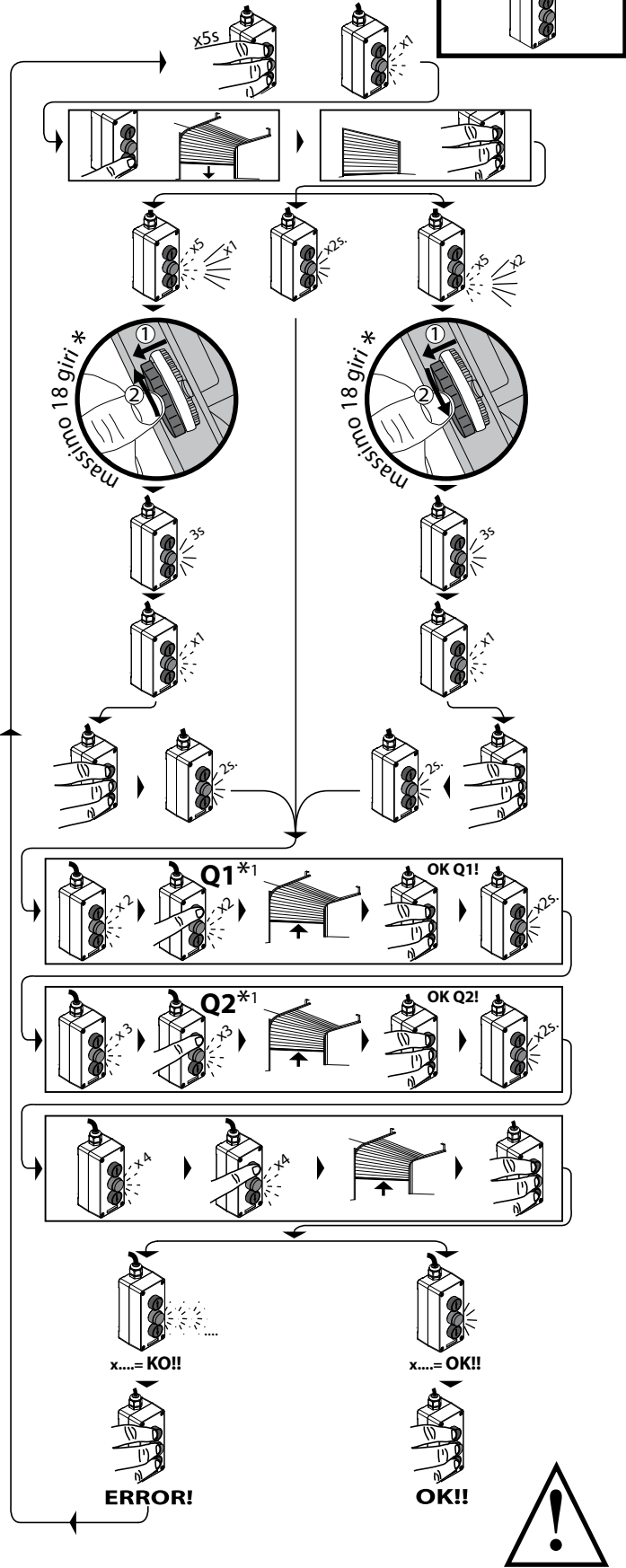
Lamppeggio / Flashing / Clignotement
 Blinkend / Parpagado / Knipperen
 Piscada/Авглаушти / miganie
 Migaet /Blika /yanip sonme

ПРОГРАММИРОВАНИЕ	
x1	<p>РЕГУЛИРОВКА КОНЦЕВОГО ВЫКЛЮЧАТЕЛЯ ЗАКРЫВАНИЯ</p>
x2	<p>РЕГУЛИРОВКА Q1</p>
x3	<p>РЕГУЛИРОВКА Q2</p>
x4	<p>РЕГУЛИРОВКА КОНЦЕВОГО ВЫКЛЮЧАТЕЛЯ ОТКРЫВАНИЯ</p>
...	<p>ГОТОВО! OK</p>
...	<p>ОШИБКА! KO</p>

СИГНАЛЫ ИНДИКАТОРА	
	ОШИБКА АППАРАТНЫХ СРЕДСТВ
	ОШИБКА ENCODER
	ТЕПЛОВАЯ ЗАЩИТА
	ВРАЩАЙТЕ БОРТИК ШКИВА ENCODER ПРОТИВ ЧАСОВОЙ СТРЕЛКИ
	ВРАЩАЙТЕ БОРТИК ШКИВА ENCODER ПО ЧАСОВОЙ СТРЕЛКЕ
	ВКЛЮЧЕНИЕ РАЗБЛОКИРОВКИ ИЛИ ОСТАНОВКА
	ВЫБЕГ. Вращайте бортик encoder на себя (по часовой) до погасания индикатора.

РЕГУЛИРОВКА КОНЦЕВОГО ВЫКЛЮЧАТЕЛЯ С КНОПЧНОЙ ПАНЕЛИ

РЕГУЛИРОВКА КОНЦЕВОГО ВЫКЛЮЧАТЕЛЯ, НАЧИНАЯ С PEG CB ENC (ТОЛЬКО С ПЛАТОЙ UP)



*максимум 18 оборотов.

*1 Q1
Q2: выходы программируемые по высоте.

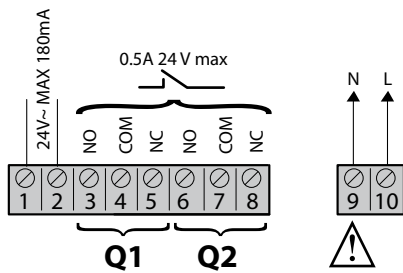
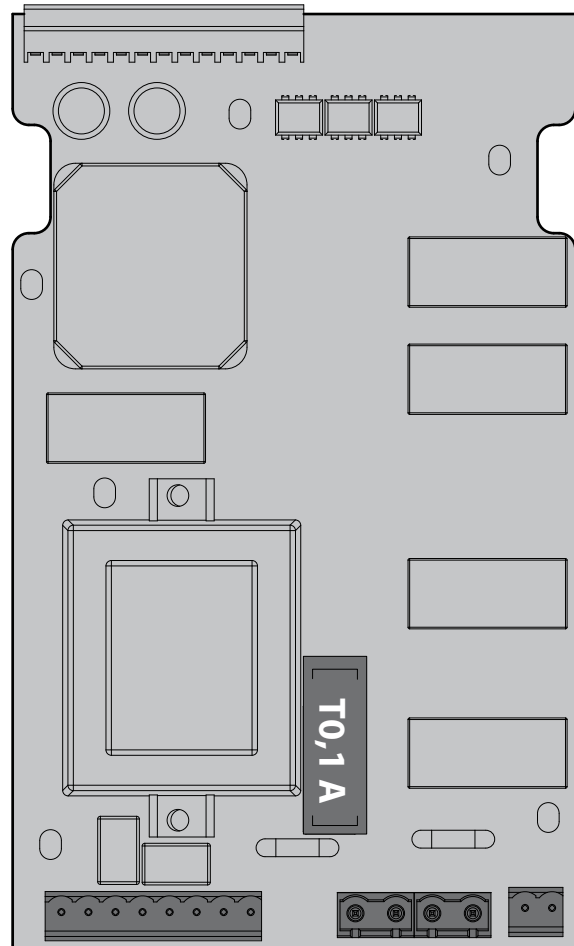
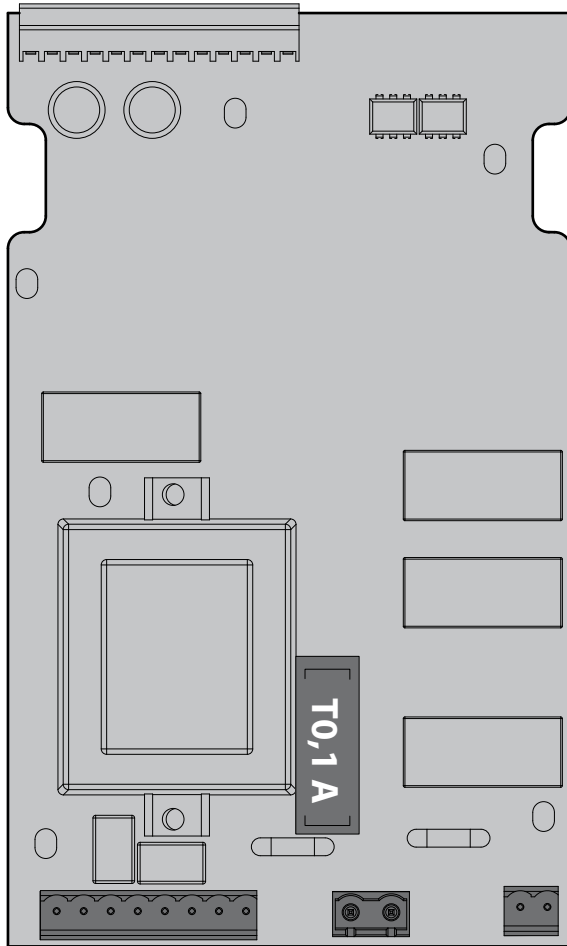


Концевые выключатели подгоняются автоматически после 3-х полных маневров с момента их регулировки.

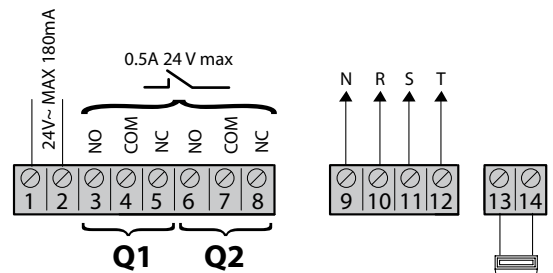
PEG CB UP MONO (230V)

PEG CB UP TRI (400V)

L



MAX 230V 40W



MAX 230V 40W

BFT S.P.A.
Via Lago di Vico 44, 36015 Schio (Vi) - **Italy**
tel. +39 0445 69 65 11 / fax +39 0445 69 65 22
www.bft.it / e-mail: info@bft.it

AUTOMATISMES BFT FRANCE
13 Bdl. E. Michelet, 69008 Lyon - **France**
tel. +33 (0)4 78 76 09 88 - fax +33 (0)4 78 76 92 23
e-mail: contacts@automatismes-bft-france.fr



BFT Torantriebssysteme GmbH
Faber-Castell-Straße 29
D - 90522 Oberasbach - **Germany**
tel. +49 (0)911 766 00 90 - fax +49 (0)911 766 00 99
e-mail: service@bft-torantriebe.de

BFT Automation UK Ltd
Unit 8E, Newby Road
Industrial Estate Hazel Grove, Stockport,
Cheshire, SK7 5DA - **UK**
tel. +44 (0) 161 4560456 - fax +44 (0) 161 4569090
e-mail: info@bftautomation.co.uk

BFT BENELUX SA
Parc Industriel 1, Rue du commerce 12
1400 Nivelles - **Belgium**
tel. +32 (0)67 55 02 00 - fax +32 (0)67 55 02 01
e-mail: info@bftbenelux.be

BFT-ADRIA d.o.o.
Obrovac 39
51218 Dražice (Rijeka)
Hrvatska - **Croatia**
tel. +385 (0)51 502 640 - fax +385 (0)51 502 644
e-mail: info@bft.hr

BFT Polska Sp. z o.o.
ul. Kolacińska 35
03-171 Warszawa - **Poland**
tel. +48 22 814 12 22 - fax +48 22 814 39 18
e-mail: biuro@bft.com.pl

BFT USA BFT U.S., Inc.
6100 Broken Sound Pkwy. N.W., Suite 14
Boca Raton, FL 33487 - **U.S.A.**
T: +1 561.995.8155 - F: +1 561.995.8160
TOLL FREE 1.877.995.8155 - info.bft@bft-usa.com

BFT GROUP ITALIBERICA DE AUTOMATISMOS S.L.
Pol. Palou Nord,
Sector F - C/Cami - Can Basa nº 6-8 08401 Granollers -
(Barcelona) - Spain
tel. +34 938 61 48 28 - fax +34 938 70 03 94
e-mail: bftbcn@bftautomatismos.com

P.I. Comendador - C/
informática, Nave 22 - 19200 Azuqueca de henares
(Guadalajara) - Spain
tel. +34 949 26 32 00 - fax +34 949 26 24 51
e-mail: administracion@bftautomatismos.com

BFT SA-COMERCIO DE AUTOMATISMOS E MATERIAL DE SEGURANÇA
Urbanizaçao da Pedrulha Lote 9 - Apartado 8123,
3020-305 COIMBRA - **PORTUGAL**
tel. +351 239 082 790 - fax +351 239 082 799
e-mail: geral@bftportugal.com