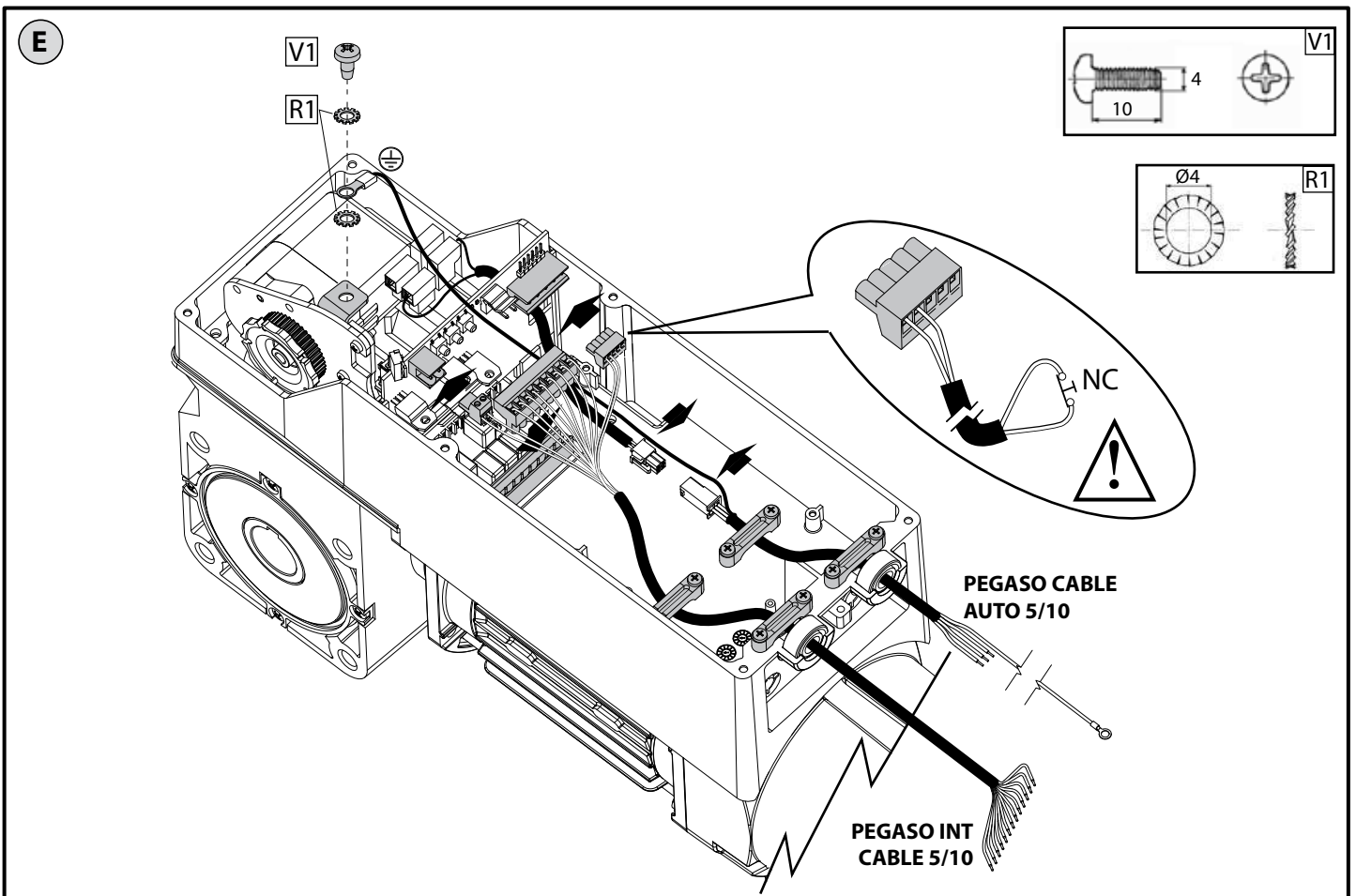
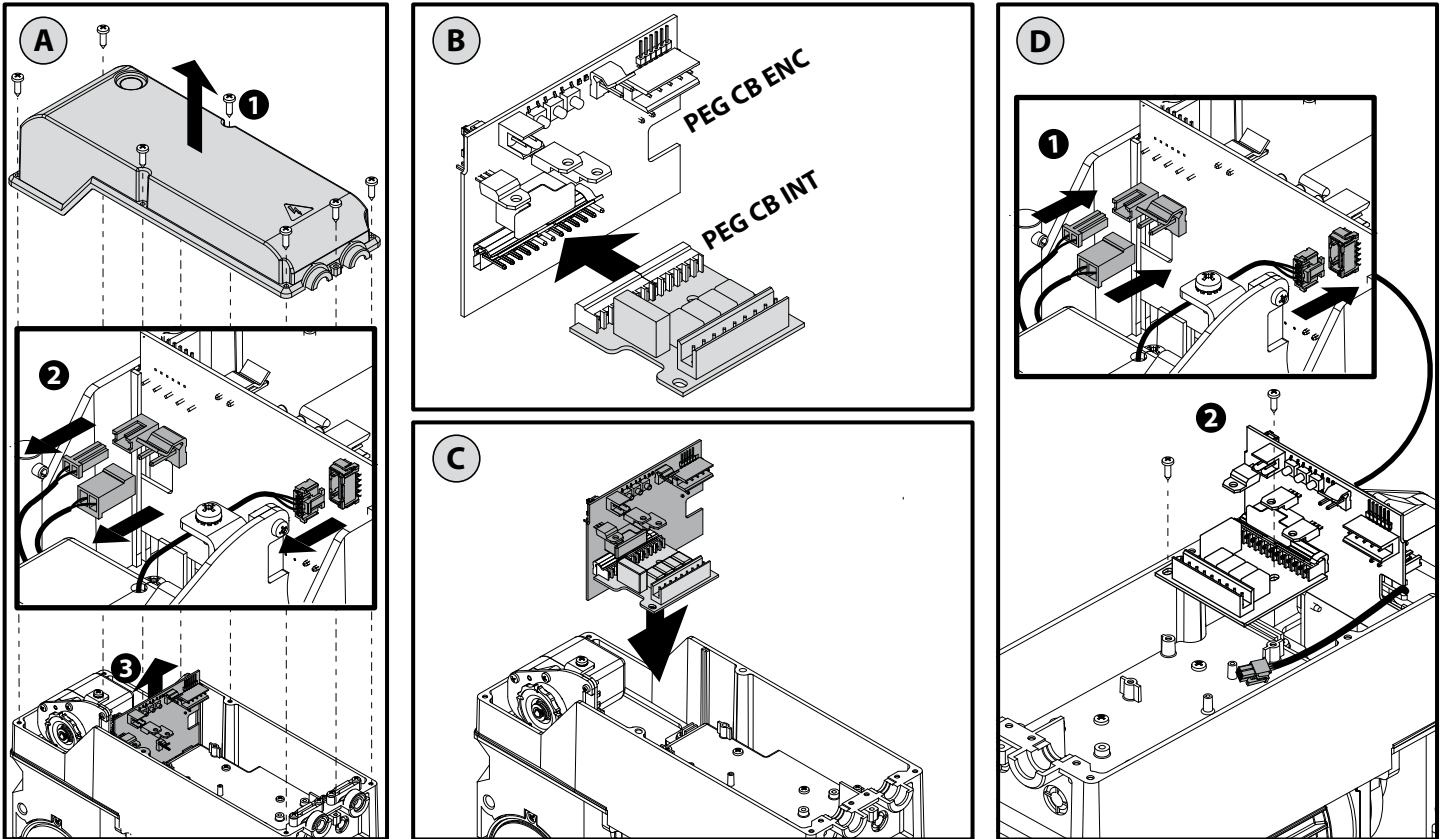


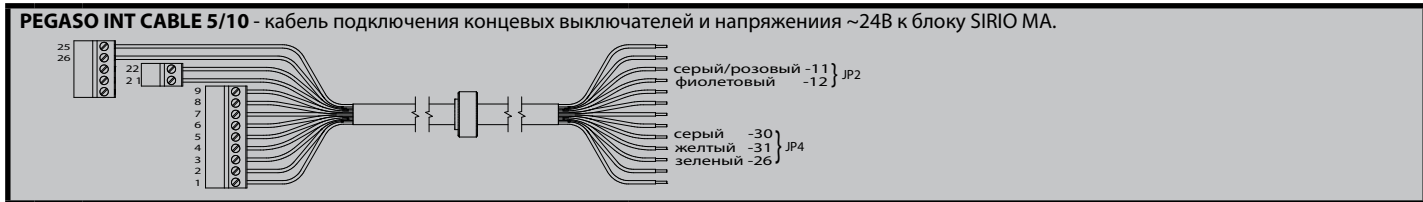


PEG CB INT

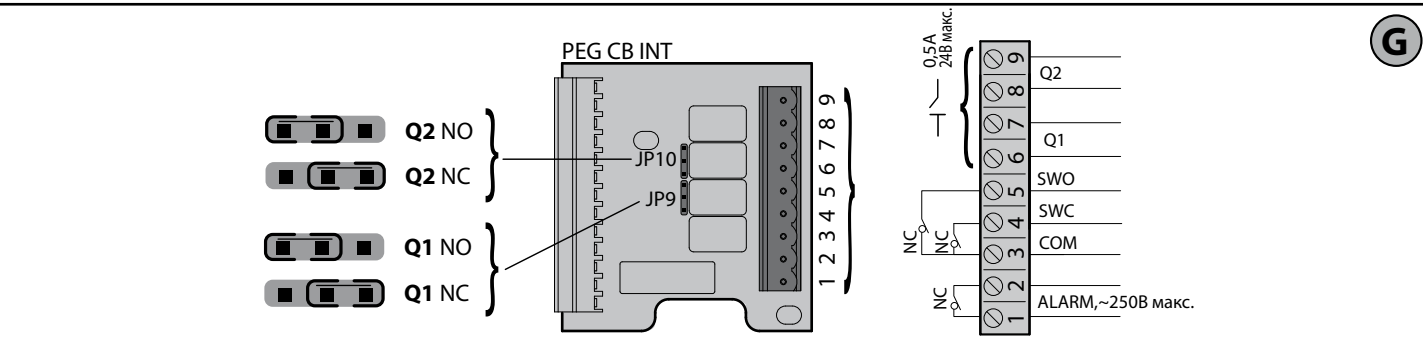
КАБЕЛЬНАЯ ПРОВОДКА



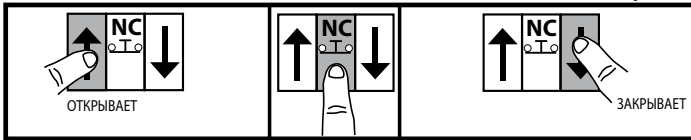
PEGASO CABLE AUTO 5/10 - кабель подключения электродвигателя к блоку SIRIO MA.		230В	400В
Черный	5 - JP1	L1	L1
Серый	6 - JP1	N	L2
Коричневый	7 - JP1	L2	L3
Желтый/Зеленый		⏏	



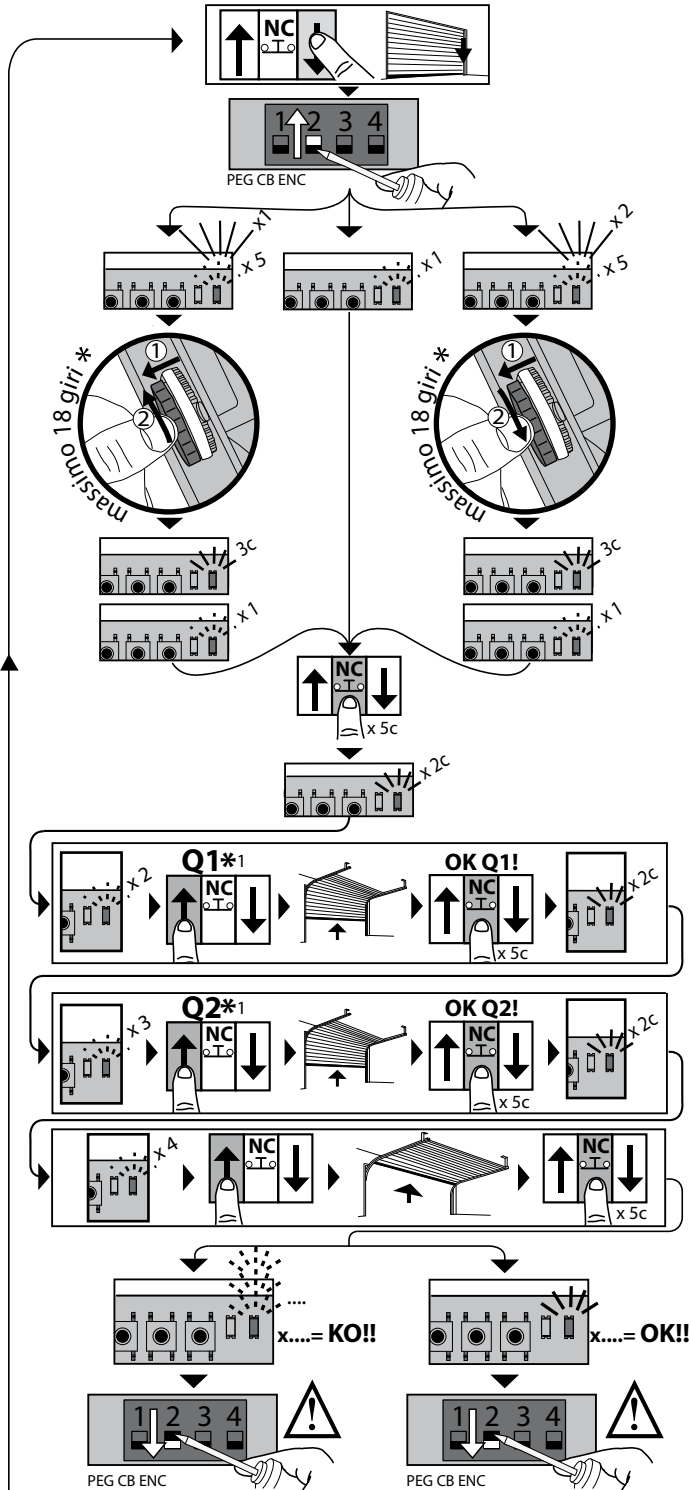
Плата PEG CB ENC	25	Белый/Зеленый	Вспомогательная кнопка программирования конечных положений ворот (Н.З.). Если не используется, установите перемычку и пользуйтесь кнопкой STOP на плате PEG CB ENC.
	26	Красный/Синий	
	21	Фиолетовый	~24В - напряжение питания платы PEG CB ENC.
	22	Серый/Розовый	
Плата PEG CB INT	1	Белый	ALARM - тревога (Н.З.), ~250В, 5А макс. - размыкаются в случае сигнала тревоги (неисправность энкодера, тепловой защиты, остановки и пр.). SWC/SWO - в случае тревоги размыкаются оба контакта.
	2	Коричневый	
	3	Зеленый	Общий концевых выключателей
	4	Желтый	SWC - концевой выключатель закрытия (Н.З.)
	5	Серый	SWO - концевой выключатель открытия (Н.З.)
	6	Розовый	Q1 - промежуточное положение ворот (Н.О.)
	7	Синий	
	8	Красный	Q2 - промежуточное положение ворот (Н.О.)
	9	Черный	



РЕГУЛИРОВКА КОНЦЕВОГО ВЫКЛЮЧАТЕЛЯ



Закреть секционные ворота через блок управления.



*1 Q1-Q2: выходы программируемые по высоте.

* Максимум 18 оборотов.

ERROR!

OK!!

	УСЛОВНЫЕ ОБОЗНАЧЕНИЯ	
		Светится ровным светом
		Мигает

H

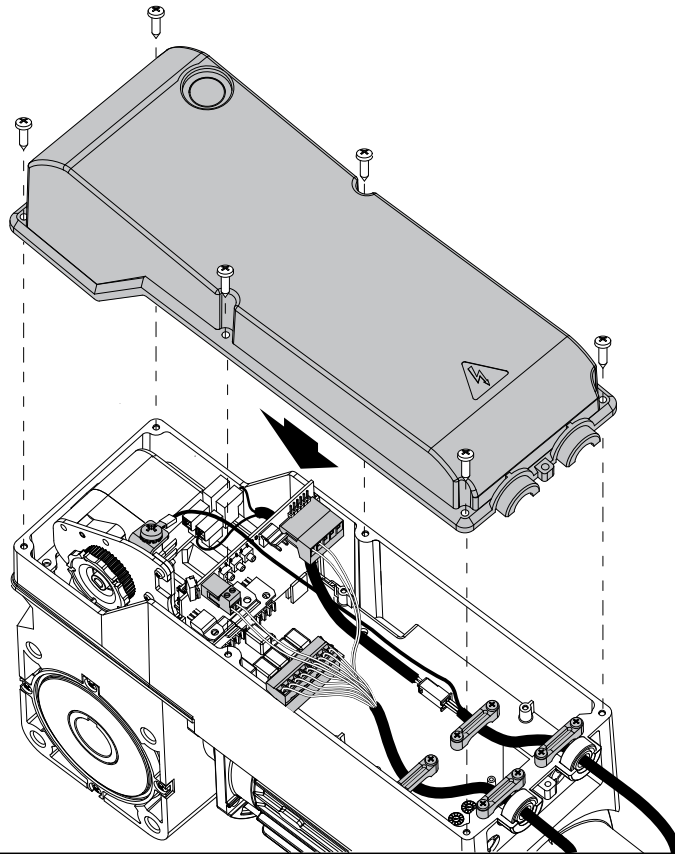
ПРОГРАММИРОВАНИЕ – МИГАНИЯ

	РЕГУЛИРОВКА КОНЦЕВОГО ВЫКЛЮЧАТЕЛЯ ЗАКРЫВАНИЯ
	РЕГУЛИРОВКА Q1
	РЕГУЛИРОВКА Q2
	РЕГУЛИРОВКА КОНЦЕВОГО ВЫКЛЮЧАТЕЛЯ ОТКРЫВАНИЯ
	ГОТОВО! OK
	ОШИБКА! KO

СИГНАЛЫ ИНДИКАТОРА

	ОШИБКА АППАРАТНЫХ СРЕДСТВ
	ОШИБКА ENCODER
	ТЕПЛОВАЯ ЗАЩИТА
	ВРАЩАЙТЕ БОРТИК ШКИВА ENCODER ПРОТИВ ЧАСОВОЙ СТРЕЛКИ
	ВРАЩАЙТЕ БОРТИК ШКИВА ENCODER ПО ЧАСОВОЙ СТРЕЛКЕ
	ВКЛЮЧЕНИЕ РАЗБЛОКИРОВКИ ИЛИ ОСТАНОВКА
	ВЫБЕГ. Вращайте бортик шкива encoder на себя (по часовой) до погасания индикатора.

I



J



- 1) Концевые выключатели подгонятся автоматически после 3-х полных маневров с момента их регулировки.
- 2) Если применяется блок управления SIRIO, используйте вспомогательную кнопку H.3. Центральная кнопка платы ENC работает также, как и контакт H.3. (указанный выше).

BFT S.P.A.

Via Lago di Vico 44, 36015 Schio (Vi) - **Italy**
tel. +39 0445 69 65 11 / fax. +39 0445 69 65 22
www.bft.it / e-mail: info@bft.it

AUTOMATISMES BFT FRANCE

13 Bdl. E. Michelet, 69008 Lyon - **France**
tel. +33 (0)4 78 76 09 88 - fax +33 (0)4 78 76 92 23
e-mail: contacts@automatismes-bft-france.fr

**BFT Torantriebssysteme GmbH**

Faber-Castell-Straße 29
D - 90522 Oberasbach - **Germany**
tel. +49 (0)911 766 00 90 - fax +49 (0)911 766 00 99
e-mail: service@bft-torantriebe.de

BFT Automation UK Ltd

Unit 8E, Newby Road
Industrial Estate Hazel Grove, Stockport,
Cheshire, SK7 5DA - **UK**
tel. +44 (0) 161 4560456 - fax +44 (0) 161 4569090
e-mail: info@bftautomation.co.uk

BFT BENELUX SA

Parc Industriel 1, Rue du commerce 12
1400 Nivelles - **Belgium**
tel. +32 (0)67 55 02 00 - fax +32 (0)67 55 02 01
e-mail: info@bftbenelux.be

BFT-ADRIA d.o.o.

Obrovac 39
51218 Dražice (Rijeka)
Hrvatska - **Croatia**
tel. +385 (0)51 502 640 - fax +385 (0)51 502 644
e-mail: info@bft.hr

BFT Polska Sp. z o.o.

ul. Kolacińska 35
03-171 Warszawa - **Poland**
tel. +48 22 814 12 22 - fax +48 22 814 39 18
e-mail: biuro@bft.com.pl

BFT USA BFT U.S., Inc.

6100 Broken Sound Pkwy. N.W., Suite 14
Boca Raton, FL 33487 - **U.S.A.**
T: +1 561.995.8155 - F: +1 561.995.8160
TOLL FREE 1.877.995.8155 - info.bft@bft-usa.com

BFT GROUP ITALIBERICA DE AUTOMATISMOS S.L.

Pol. Palou Nord,
Sector F - C/Cami - Can Basa nº 6-8 08401 Granollers -
(Barcelona) - Spain
tel. +34 938 61 48 28 - fax +34 938 70 03 94
e-mail: bftbcn@bftautomatismos.com

Pl. Comendador - C/
informática, Nave 22 - 19200 Azuqueca de henares
(Guadalajara) - Spain
tel. +34 949 26 32 00 - fax +34 949 26 24 51
e-mail: administracion@bftautomatismos.com

BFT SA-COMERCIO DE AUTOMATISMOS E MATERIAL DE SEGURANÇA
Urbanizaçao da Pedrulha Lote 9 - Apartado 8123,
3020-305 COIMBRA - **PORTUGAL**
tel. +351 239 082 790 - fax +351 239 082 799
e-mail: geral@bftportugal.com