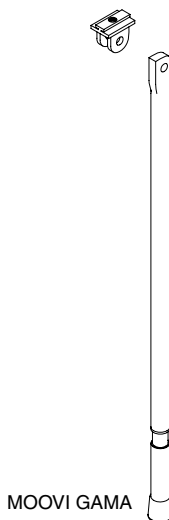
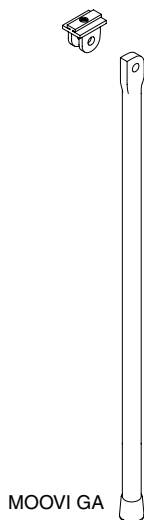


- I** GAMBA APPOGGIO ASTA
GB BOOM REST ROD
F LYRE DE REPOS DE LA LISSE
D SCHRANKENBAUMSTÜTZE
E PATA DE APOYO DEL ASTA
P SUPORTE PARA O APOIO DA HASTE



MOOVI GA-GAMA

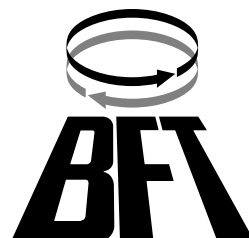


ISTRUZIONI DI INSTALLAZIONE
INSTALLATION MANUAL
INSTRUCTIONS D'INSTALLATION
MONTAGEANLEITUNG
INSTRUCCIONES DE INSTALACION
INSTRUÇÕES DE INSTALAÇÃO



AZIENDA CON SISTEMA QUALITÀ
CERTIFICATO DA DNV
=UNI EN ISO 9001/2000=

Via Lago di Vico, 44
 36015 Schio (VI)
 Tel.naz. 0445 696511
 Tel.int. +39 0445 696533
 Fax 0445 696522
 Internet: www.bft.it
 E-mail: sales@bft.it



MONTAGGIO GAMBA APOGGIO ASTA MOOVI-GA/GAMA (Fig.1)

- 1) Rimuovere la chiusura "T" posta a fine asta.
- 2) Infilare la staffa "S" nell'apposita sede posta nella parete inferiore dell'asta.
- 3) Fissare con la vite "V" (fornita) la staffa nella zona terminale dell'asta. Non è necessario forare la parete inferiore dell'asta. E' sufficiente avvitare la vite di fissaggio "V" fino a mettere in compressione la staffa "S" bloccandola così all'asta.
- 4) Fissare la gamba alla staffa utilizzando il dado "D" e la vite "V2" (fornite).
- 5) Riposizionare la copertura "T" a fine asta.

BOOM REST ROD FITTING MOOVI-GA/GAMA (Fig. 1)

- 1) Remove closing element "T" placed at the end of the boom.
- 2) Insert bracket "S" in the appropriate seat placed in the lower boom wall.
- 3) Use screw "V" (supplied) to fasten the bracket on the end section of the boom. There is no need to drill the lower boom wall. All that is needed is to tighten fixing screw "V" until bracket "S" is well pressed against and therefore secured to the boom.
- 4) Fasten the rod to the bracket by means of nut "D" and screw "V2" (supplied).
- 5) Reposition closing element "T" on the end of the boom.

MONTAGE DE LA LYRE DE REPOS DE LA LISSE MOOVI-GA/GAMA (Fig. 1)

- 1) Enlever le couvercle "T" situé à la fin de la lisse.
- 2) Introduire la patte "S" dans le logement spécial situé dans la paroi inférieure de la lisse.
- 3) Fixer la patte dans la zone terminale de la lisse avec la vis "V" (fournie en dotation). La perforation de la paroi inférieure de la lisse n'est pas nécessaire. Il suffit de serrer la vis de fixation "V" jusqu'à comprimer la patte "S" en la bloquant de cette façon à la lisse.
- 4) Fixer la lyre à la patte avec l'écrou "D" et la vis "V2" (fournis en dotation).
- 5) Remettre en place le couvercle "T" à la fin de la lisse.

MONTAGE SCHRANKENBAUMSTÜTZE MOOVI-GA/GAMA (Abb. 1)

- 1) Den Verschluss "T" am Ende des Schrankenbaums entfernen.
- 2) Den Bügel "S" in die vorgesehene Aufnahmestelle in der unteren Wand des Schrankenbaums einfügen.
- 3) Mit der Schraube "V" (beiliegend) den Bügel am Endstück des Schrankenbaums befestigen. Es ist nicht erforderlich, die untere Wand des Schrankenbaums zu durchbohren. Dagegen reicht es aus, die Befestigungsschraube "V" soweit festzuziehen, bis der Bügel "S" am Schrankenbaum festgedrückt wird.
- 4) Nun die Stütze mit der Mutter "D" und der Schraube "V2" (beiliegend) am Bügel befestigen.
- 5) Die Abdeckung "T" wieder am Endstück des Schrankenbaums anbringen.

MONTAJE DE LA PATA DE APOYO DEL ASTA MOOVI-GA/GAMA (Fig. 1)

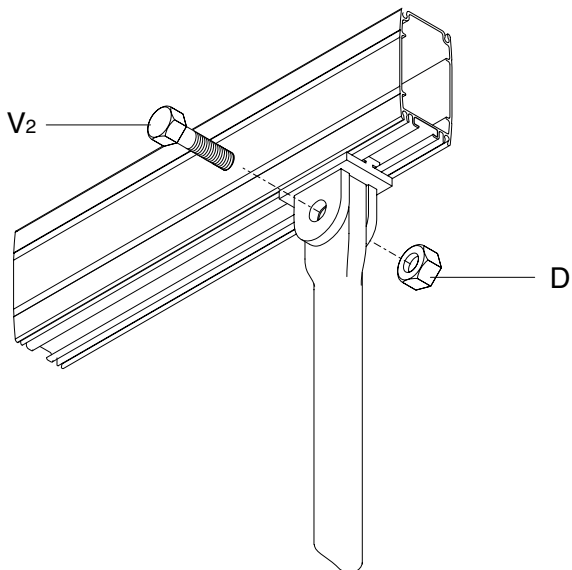
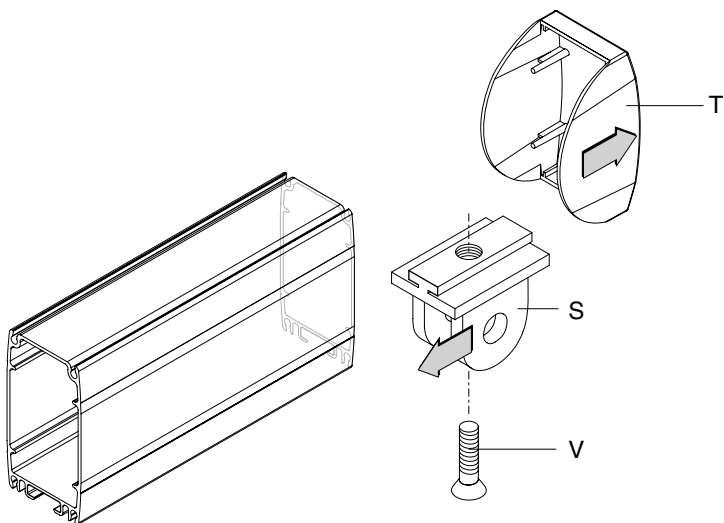
Hay que realizar lo siguiente:

- 1) Quitar el cierre "T" colocado al final del asta.
- 2) Insertar la abrazadera "S" en el alojamiento expresamente previsto en la pared inferior del asta.
- 3) Fijar con el tornillo "V" (asignado) la abrazadera en la zona terminal del asta. No es necesario agujerear la pared inferior del asta. Es suficiente con atornillar el tornillo de fijación "V" hasta comprimir la abrazadera "S", bloqueándola, así, al asta.
- 4) Fijar la pata a la abrazadera utilizando la tuerca "D" y el tornillo "V2" (asignados).
- 5) Colocar la cubierta "T" al final del asta.

MONTAGEM DO SUPORTE PARA O APOIO DA HASTE MOOVI-GA/GAMA (Fig. 1)

- 1) Remova a tampa "T" que se encontra no fim da haste.
- 2) Introduza a braçadeira "S" no relativo alojamento que se encontra na parede inferior da haste.
- 3) Fixe com o parafuso "V" (fornecido) a braçadeira na zona terminal da haste. Não é necessário furar a parede inferior da haste. É suficiente aparafusar o parafuso de fixação "V" até comprimir a braçadeira "S" bloqueando-a dessa forma à haste.
- 4) Fixe o suporte à braçadeira utilizando a porca "D" e o parafuso "V2" (fornecidos).
- 5) Volte a colocar a tampa "T" no fim da haste.

Fig. 1



BFT **FRANCE**

Parc Club des Aygalades
35 bd capitaine GEZE
13333 MARSEILLE Cedex 14

Tel. 0491101860
Fax 0491101866

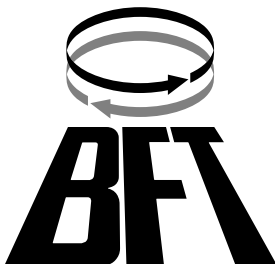
BFT **DEUTSCHLAND**

BFT Torantriebssysteme GmbH
Johannisstr. 14, D-90763 Fürth
<http://www.bft-torantriebe.de>

Tel. 0049 911 773323
Fax 0049 911 773324

BFT S.p.a.

ITALIA



Via Lago di Vico, 44
36015 Schio (VI)
Tel.naz. 0445 696511
Tel.int. +39 0445 696533
Fax 0445 696522
Internet: www.bft.it
E-mail: sales@bft.it