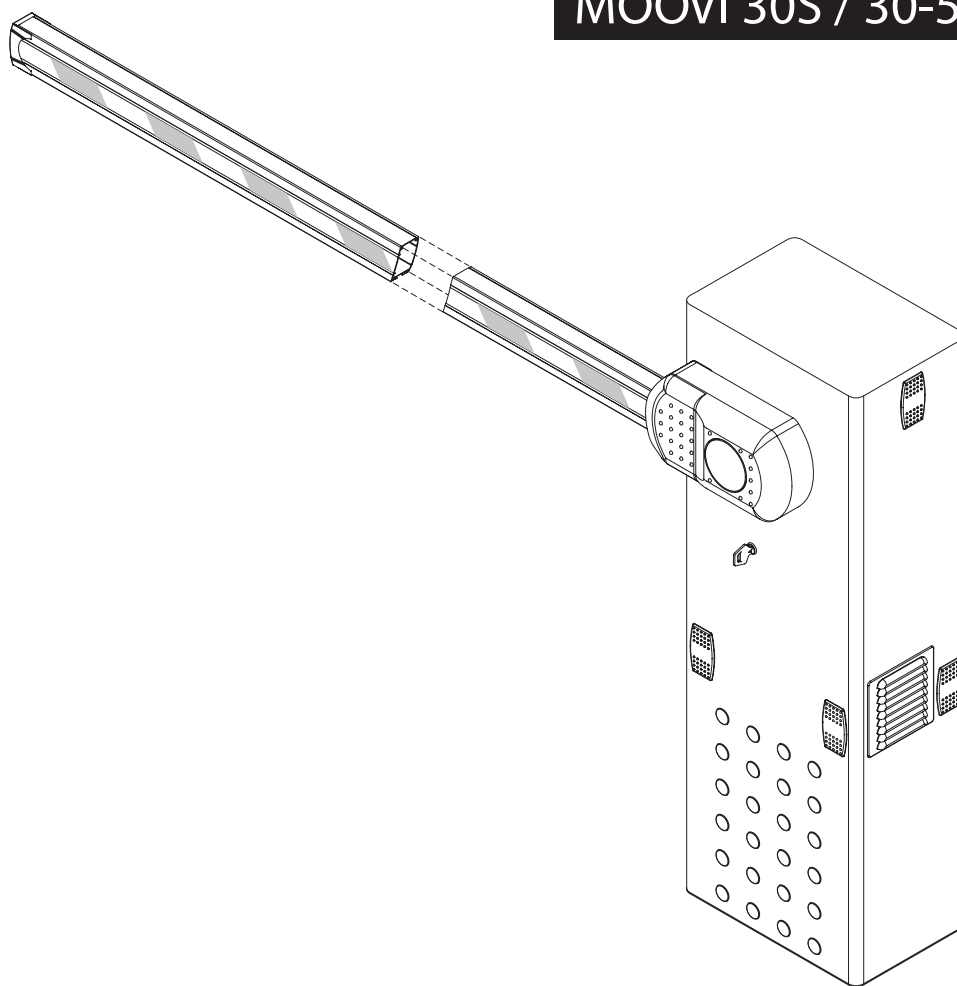


■
■ ЭЛЕКТРОМЕХАНИЧЕСКИЙ ШЛАГБАУМ



MOOVI 30S / 30-50 RMM

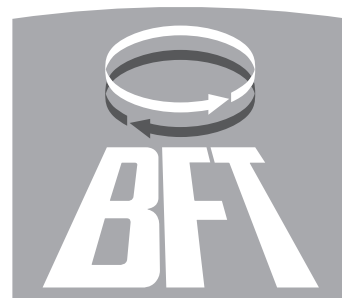


РУКОВОДСТВО ПО УСТАНОВКЕ И ЭКСПЛУАТАЦИИ



**AZIENDA CON SISTEMA DI GESTIONE
INTEGRATO CERTIFICATO DA DNV
= UNI EN ISO 9001:2000 =
UNI EN ISO 14001:2004**

Via Lago di Vico, 44
36015 Schio (VI)
Tel.naz. 0445 696511
Tel.int. +39 0445 696533
Fax 0445 696522
Internet: www.bft.it
E-mail: sales@bft.it



**DICHIARAZIONE DI CONFORMITÀ / DECLARATION OF CONFORMITY / DÉCLARATION DE CONFORMITÉ
KONFORMITÄTSERKLÄRUNG / DECLARACION DE CONFORMIDAD / DECLARAÇÃO DE CONFORMIDADE**
(Dir. 98/37/EEC allegato / annex / on annexe / anlage / adjunto / ficheiro IIB)

Fabbricante / Manufacturer / Fabricant / Hersteller / Fabricante / Fabricante:

BFT S.p.a.

Indirizzo / Address / Adresse / Adresse / Dirección / Endereço:

Via Lago di Vico 44
36015 - Schio
VICENZA - ITALY

- Dichiara sotto la propria responsabilità che il prodotto: / Declares under its own responsibility that the following product:
/ Déclare sous sa propre responsabilité que le produit: / Erklärt auf eigene Verantwortung, daß das Produkt: / Declara, bajo su propia responsabilidad, que el producto: / Declara, sob a sua responsabilidade, que o produto:

Automatismo elettromeccanico per barriera stradale mod. / Electromechanical control device for barriers mod. / Automatisme electromecanique pour barriere levante mod. / Elektromechanischer schrankenbetrieb mod. / Automatismos electromecanicos para barreras mod. / Automatização electromecânica para barreira estradal mod.

MOOVI 30 S, MOOVI 30 RMM, MOOVI 50 RMM

- È costruito per essere incorporato in un macchinario che verrà identificato come macchina ai sensi della DIRETTIVA MACCHINE. / Has been produced to be incorporated into a machinery, which will be identified as a machine according to the MACHINERY DIRECTIVE. / A été construit pour l'incorporation successive dans un équipement qui sera identifié comme machine conformément à la DIRECTIVE MACHINES. / Dafür konstruiert wurde, in ein Gerät eingebaut zu werden, das als Maschine im Sinne der MASCHINEN-DIREKTIVE identifiziert wird. / Ha sido construido para ser incorporado en una maquinaria, que se identificará como máquina de conformidad con la DIRECTIVA MAQUINAS. / Foi construído para ser incorporado numa maquinaria, que será identificada como máquina em conformidade com a DIRECTIVA MÁQUINAS
- È conforme ai requisiti essenziali di sicurezza delle Direttive: / It also complies with the main safety requirements of the following Directives: / Est conforme aux exigences essentielles de sécurité des Directives: / Es entspricht den grundlegenden Sicherheitsbedingungen der Direktiven: / Es conforme a los requisitos esenciales de seguridad de las Directivas: / Está conforme aos requisitos essenciais de segurança das Directivas

BASSA TENSIONE / LOW VOLTAGE / BASSE TENSION / NIEDERSpannung / BAJA TENSION / BAIXA TENSÃO 73/23/CEE, 93/68/CEE (EN60335-1 ('94)) (e modifiche successive / and subsequent amendments / et modifications successives / und ihren nachfolgende Änderungen / e modificações sucessivas / y modificaciones sucesivas).

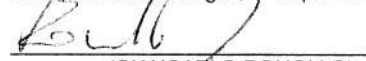
COMPATIBILITÀ ELETTROMAGNETICA / ELECTROMAGNETIC COMPATIBILITY / COMPATIBILITÉ ÉLECTROMAGNÉTIQUE / ELEKTROMAGNETISCHE KOMPATIBILITÄT / COMPATIBILIDAD ELECTROMAGNETICA / COMPATIBILIDADE ELECTROMAGNÉTICA 89/336/CEE, 91/263/CEE, 92/31/CEE, 93/68/CEE (EN61000-6-1, EN61000-6-2, EN61000-6-3, EN61000-6-4, EN55014-1, EN55014-2) (e modifiche successive / and subsequent amendments / et modifications successives / und ihren nachfolgende Änderungen / e modificações sucessivas / y modificaciones sucesivas).

APPARECCHIATURE RADIO / RADIO SETS / INSTALLATIONS RADIO / RADIOAPPARATE / RADIOEQUIPOS / RADIOAPARELHOS 99/5/CEE (ETSI EN 301 489-3 (2000) +ETSI EN 301 489-1 (2000), ETSI EN 300 220-3 (2000)) (e modifiche successive / and subsequent amendments / et modifications successives / und ihren nachfolgende Änderungen / e modificações sucessivas / y modificaciones sucesivas).

- Si dichiara inoltre che è vietata la messa in servizio del prodotto, prima che la macchina in cui sarà incorporato, sia stata dichiarata conforme alle disposizioni della DIRETTIVA MACCHINE. / We also declare that it is forbidden to start the product before the machinery into which it will be incorporated is declared in compliance with the prescriptions of the MACHINERY DIRECTIVE. / Nous déclarons en outre que la mise en service du produit est interdite, avant que la machine où il sera incorporé n'ait été déclarée conforme aux dispositions de la DIRECTIVE MACHINES. / Es wird außerdem erklärt, daß die Inbetriebnahme des Produkts verboten ist, solange die Maschine, in die es eingebaut wird, nicht als mit den Vorschriften der MASCHINEN-DIREKTIVE konform erklärt wurde. / Se declara, además, que está prohibido instalar el producto antes de que la máquina en la que se incorporará haya sido declarada conforme a las disposiciones de la DIRECTIVA MAQUINAS / Declaramos, além disso, que é proibido instalar o produto, antes que a máquina em que será incorporada, tenha sido declarada conforme às disposições da DIRECTIVA MÁQUINAS

SCHIO, 16/03/2004

Il Rappresentante Legale / The legal Representative
Le Représentant Légal / Der gesetzliche Vertreter
El Representante Legal / O Representante legal


(GIANCARLO BONOLLO)

Компания благодарит Вас за покупку этого продукта и уверена, что Вы будете довольны его работой. Продукт поставляется с лефлетом "Предупреждения" и "Руководством по установке". Они должны быть тщательно изучены, поскольку содержат важную информацию о безопасности, установке, эксплуатации и тех. обслуживанию. Продукт соответствует принятым техническим нормам и правилам техники безопасности в следующих директивах ЕС: 89/336/СЕЕ, 73/23/ЕЕС, 98/37/ЕЕС и последующими поправками.

1) ОБЩИЕ СВЕДЕНИЯ.

Компактный электромеханический шлагбаум предназначен для ограничения частной территории, зоны доступа транспортных средств, паркингов, с проездом от 3 до 5 метров. Регулируемые электромеханические концевые выключатели обеспечивают правильное положение останковки стрелы. В случае интенсивного использования, тепловой датчик включает вентилятор охлаждения. Аварийная разблокировка, для ручного поднятия стрелы, работает с помощью персонального ключа.

Шлагбаум поставляется для левосторонней установки. При необходимости, направление открывания может быть изменено с помощью простых операций.

Монтажное основание (опция) облегчает установку шлагбаума. Соответствующие крепления позволяют устанавливать аксессуары без необходимости сверления дополнительных отверстий.

ВНИМАНИЕ! Шлагбаум используется исключительно для проезда транспортных средств. Пешеходы не должны находиться в зоне работы шлагбаума. Должен быть предусмотрен соответствующий пешеходный проход.

2) АВАРИЙНАЯ РАЗБЛОКИРОВКА (Рис. 1).

Аварийная разблокировка позволяет управлять стрелой вручную. Вставьте персональный ключ в замок с внешней стороны тумбы, под стрелой, и поверните его против часовой стрелки на 180°.

ВНИМАНИЕ! Когда шлагбаум без стрелы нужно разблокировать, убедитесь, что балансирующая пружина не сжата - стрела в поднятом положении.

3) ПОЛЬЗОВАНИЕ АВТОМАТИКОЙ.

Так как автоматикой можно управлять дистанционно и не в пределах видимости, то необходимо регулярно проверять, что все устройства безопасности в рабочем состоянии.

ВНИМАНИЕ! В случае возникновения неисправности устройств безопасности, примите незамедлительные действия по их ремонту и вводу в работу.

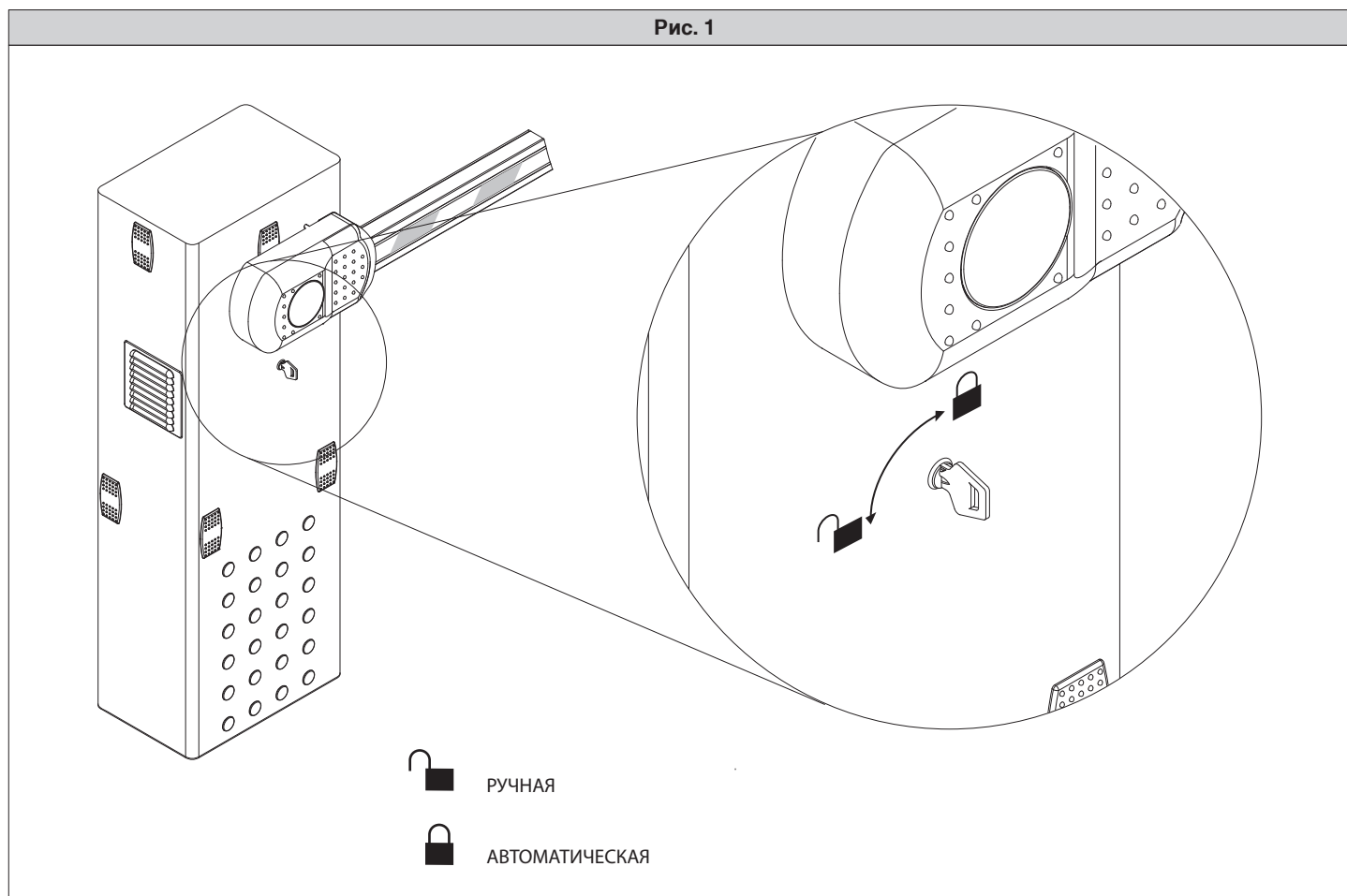
Рекомендуется держать детей на безопасном расстоянии от зоны действия автоматки.

4) УТИЛИЗАЦИЯ.

Материалы должны быть утилизированы в соответствии с действующими нормами. Утилизация, устройств автоматки не влечет за собой никаких особых рисков или опасностей. Вторичное сырье должно быть отсортировано по типам (электрические компоненты, медь, алюминий, пластик и т.д.).

Описания и иллюстрации, содержащиеся в настоящем руководстве, не являются обязательными. Компания оставляет за собой право вносить любые изменения для улучшения технических, производственных и коммерческих параметров продукта, оставляя существенные характеристики продукта без изменений, в любое время и без проведения обновления настоящего издания.

Рис. 1



Компания благодарит Вас за покупку этого продукта и уверена, что Вы будете довольны его работой. Продукт поставляется с лефлетом "Предупреждения" и "Руководством по установке". Они должны быть тщательно изучены, поскольку содержат важную информацию о безопасности, установке, эксплуатации и тех. обслуживании. Продукт соответствует принятым техническим нормам и правилам техники безопасности в следующих директивах ЕС: 89/336/СЕЕ, 73/23/ЕЕС, 98/37/ЕЕС и последующими поправками.

1) ОБЩИЕ СВЕДЕНИЯ.

Компактный электромеханический шлагбаум предназначен для ограничения частной территории, зоны доступа транспортных средств, паркингов, с проездом от 3 до 5 метров. Регулируемые электромеханические концевые выключатели обеспечивают правильное положение останова стрелы. В случае интенсивного использования, тепловой датчик включает вентилятор охлаждения. Аварийная разблокировка, для ручного поднятия стрелы, работает с помощью персонального ключа.

Шлагбаум поставляется для левосторонней установки. Однако, при необходимости, направление открывания может быть изменено с помощью простых операций.

Монтажное основание (опция) облегчает установку шлагбаума. Соответствующие крепления позволяют устанавливать аксессуары без необходимости сверления дополнительных отверстий.

В блоке управления **LEO-MV-D** установлены стандартные настройки. Изменения можно внести с помощью внутреннего программатора с дисплеем или с помощью Универсального программатора. Блок управления поддерживает протокол EELINK, включая автономное питание собственного программатора. Его основными характеристиками являются:

- Входы концевых выключателей открывания/закрывания;
- Отдельные входы устройств безопасности;
- Вход таймера;
- Разъем подключения последовательного интерфейса;
- Встроенный радиоприемник.

На плате установлены съемные клеммные колодки для облегчения технического обслуживания или замены, а также установлены необходимые перемычки: 21-23, 21-24 и 21-30, чтобы облегчить работу монтажника.

Если клеммы используются, перемычки удалите.

2) ОБЩАЯ БЕЗОПАСНОСТЬ.

ВНИМАНИЕ! Неправильная установка или использование изделия может нанести вред людям, животным или вещам.

- "Предупреждения" и "Руководство по установке" необходимо внимательно прочитать, так как содержат важную информацию о безопасности, установке, использованию и обслуживанию.
- Утилизируйте отходы упаковочных материалов (пластик, картон, полистирол и т.д.) в соответствии действующими стандартами. Держите пластиковые пакеты вне досягаемости детей.
- Храните инструкцию вместе с технической литературой для дальнейшего использования.
- Этот продукт был специально разработан и изготовлен для использования, указанных в настоящей документации. Любое другое использование не указанных в данной документации может привести к повреждению продукта и быть опасными.
- Компания не несет никакой ответственности за любые последствия, вызванные неправильным использованием продукта или использование которого отличается от указанных в настоящей документации.
- Не устанавливайте изделие во взрывоопасной атмосфере.
- Компоненты конструкции продукта должны соответствовать директивам ЕС: 89/336/СЕЕ, 73/23/ЕЕС, 98/37/ЕЕС с поправками. Во всех странах не ЕЭС дополнительно действуют национальные стандарты, чтобы достичь хорошего уровня безопасности.
- Компания не несет ответственность за любые последствия в результате несоблюдения технических норм при установке ворот, дверей и т.д. и деформаций во время эксплуатации.
- Установка должна соответствовать положениям, изложенным в следующих Директивах ЕС: 89/336/СЕЕ, 73/23/ЕЕС, 98/37/ЕЕС и последующие поправки.
- Отключите электропитание и аккумуляторы, если установлены, перед проведением любых работ по установке.
- Установите многополюсный или термомангнитный выключатель питания с зазором контактов равным или превышающим 3,5 мм.
- Убедитесь, что дифференциальный выключатель с 0,03 порог установлен непосредственно перед питающей сети.

- Убедитесь, что заземление выполнено правильно: соедините все металлические части для закрывания (двери, ворота и т.д.) и все компоненты системы снабженные клеммой заземления.
- Установите все устройства безопасности (фотоэлементы, барьеры и т.д.), которые необходимы для защиты территории от любой опасности вызванной сжатием, передвижением и сдвигом, согласно и в соответствии с директивами и техническими стандартами.
- Установите сигнальную лампу, где ее можно легко видеть, и знак предупреждения, что работает автоматика.
- Не несете ответственности за безопасность и правильную эксплуатацию автоматики, когда используются компоненты других производителей.
- Используйте только оригинальные запасные части для технического обслуживания или ремонта.
- Не заменяйте части автоматики на неразрешенные компанией.
- Информировать пользователей о применяемых системах управления и действиях в случае чрезвычайной ситуации.
- Не допускайте взрослых и детей в зону работы автоматики.
- Храните различные устройства управления вне досягаемости детей, чтобы избежать непреднамеренного включения автоматики.
- Пользователь не должен самостоятельно пытаться устанавливать или ремонтировать систему автоматики, а всегда обращаться за помощью к квалифицированному персоналу.
- Все, что не предусмотрено в настоящей инструкции, не допускается.
- Установка должна осуществляться с использованием устройств безопасности и управления установленными стандартом EN 12978.

3) ТЕХНИЧЕСКИЕ ХАРАКТЕРИСТИКИ.

MOOVI 30S.

Питание:	~230В ± 10% 50Гц (*)
Мощность потребляемая:	300Вт
Двигатель:	2800 об/мин, 2 полюса
Конденсатор:	25µF 450В (230В), 100µF 250В (110В)
Ток потребляемый:	0,8А; 1,6А
Класс изоляции:	F
Температура включения вентилятора:	110 °C (обмотка)
Температура отключения автоматики:	130 °C (самовключение)
Смазка моторедуктора:	не меняется
Крутящий момент макс.:	72Нм
Время открывания мин.:	1,5с
Длина стрелы (алюминий) макс.:	3м
Реакция на препятствие:	энкодер
Концевые выключатели:	микровыключатели
Ручное управление:	ключ разблокировки
Количество маневров/24час. макс.:	3000
Температура рабочая:	-10 °C ÷ 55 °C
Класс защиты:	IP24
Вес (без стрелы):	356Н (~35,6 кг)
Размеры:	Рис. 1

(*) Другое напряжение питания по запросу.

MOOVI 30 RMM - MOOVI 50 RMM.

Питание:	~230В ± 10% 50Гц (*)
Мощность потребляемая:	300Вт
Двигатель:	1400 об/мин, 4 полюса
Конденсатор:	8µF 450В (230В), 32µF 250В (110В)
Ток потребляемый:	0,8А; 1,6А
Класс изоляции:	F
Температура включения вентилятора:	110 °C (обмотка)
Температура отключения автоматики:	130 °C (самовключение)
Смазка моторедуктора:	не меняется
Крутящий момент макс.:	MOOVI 30 - 85Нм, MOOVI 50 - 250Нм
Время открывания мин.:	MOOVI 30 - 4с, MOOVI 50 - 8с
Длина стрелы (алюминий) макс.:	MOOVI 30 - 3м, MOOVI 50 - 5м
Реакция на препятствие:	энкодер
Концевые выключатели:	микровыключатели
Ручное управление:	ключ разблокировки
Кол-во маневров/24час. макс.:	1200 - MOOVI 30, 600 - MOOVI 50
Температура рабочая:	-10 °C ÷ 55 °C
Класс защиты:	IP24
Вес (без стрелы):	356Н (~35,6 кг)
Размеры:	Рис. 1

(*) Другое напряжение питания по запросу

4) ДОПОЛНИТЕЛЬНЫЕ АКСЕССУАРЫ (Рис.15).

- **СВО** - Монтажное основание.
- **MOOVI PRM** - Защитная шторка.
- **MOOVI 130** - Кронштейн крепления CELLULA 130.

- **MOOVI FAF** - Неподвижная опора стрелы.
- **MOOVI GA** - Шарнирная опора (MOOVI 50 RMM).
- **MOOVI GAMA** - Шарнирная, мягкая опора (MOOVI 30/50 RMM).
- **SB** - Шторка (MOOVI 30/50 RMM).
- **BIR** - Барьер безопасности.
- **MOOVI LIGHT** - Подсветка стрелы от 3 м до 4,5 м.
- **MOOVI LIGHT 1** - Подсветка стрелы от 5 м до 6 м.
- **MOOVI PCA** - Накладки пластиковые.

Для получения дополнительной информации обратитесь к соответствующим инструкциям по установке и эксплуатации.

5) МОНТАЖНОЕ ОСНОВАНИЕ (Рис. 2).

- Подготовьте яму для фундамента в конкретном грунте.
- Уложите несколько каналов для прокладки кабелей.
- Установите болты в монтажное основание СВО в 4 крепежных отверстия резьбой вверх, приварите головки болтов к основанию и покройте сварные швы защитой от ржавчины. Установите монтажное, чтобы оно выступало около 20мм над поверхностью.
- Заполните яму бетоном, проверяя положение основания в обоих направлениях с помощью уровня, и пусть цемент затвердеет.

6) УСТАНОВКА ШЛАГБАУМА.

ВНИМАНИЕ! Шлагбаум должен использоваться исключительно для проезда транспортных средств. Пешеходы не должны находиться в зоне работы шлагбаума. Пешеходный проход должен быть предусмотрен. Проход должен быть обозначен соответствующими предупредительными знаками Рис.10.

ВНИМАНИЕ! Прежде чем открыть дверцу, убедитесь, что пружина разжата (стрела под 43°). Дверца тумбы должна быть обращена внутрь территории. Если стоять посреди проезда, а тумба находится слева, стрела поднимается налево. Если тумба находится справа, стрела поднимается направо. Шлагбаум поставляется всегда для левосторонней установки.

6.1) Левосторонняя установка.

- Установите тумбу на основание и закрепите ее с помощью гаек М12 (Рис.4 поз.1). Дверца тумбы должна быть направлена внутрь территории.
- Верхняя поверхность тумбы слегка наклонена, чтобы избежать застоя дождевой воды. Используйте боковую поверхность, чтобы проверить правильное положение с помощью уровня (Рис.2).
- Установку опции MOOVI PRM - антисрез легче проводить перед установкой стрелы на тумбу. Смотрите Рис.16 и п.6.4 для правильной установки MOOVI PRM, а затем перейдите к установке стрелы.
- Предварительно оденьте крышку кожуха стрелы (Рис.3 поз.10).
- Устанавливайте стрелу в вертикальном положении Рис.3, поз.7. Балансировочная пружина предварительно откалибрована для штатной стрелы и оставлена в вертикальном положении. (балансировочная пружина растянута).
- Закрепите стрелу скобой (Рис.3 поз.4) с помощью винтов и шайб поставляемых в комплекте. Затем приверните кожух стрелы (Рис.3 поз.8), закройте заглушкой (Рис.3 поз.9) и закрепите крышку на стреле саморезом, просверлив отверстие 2мм.

ВНИМАНИЕ! Дополнительная направляющая на стреле должна быть направлена вниз (Рис.3 поз.11).

- Отбалансируйте стрелу, как описано в пункте 7.

6.2) Правосторонняя установка.

Некоторые внутренние элементы необходимо переместить (Рис.4) и осуществить следующие процедуры:

- А) Установите тумбу на основание и закрепите ее с помощью гаек М12.
- Б) Убедитесь, что балансировочная пружина находится в открытом положении (пружина растянута - Рис.5).
- С) Полностью ослабить шпильку пружины (Рис.4 поз.2), чтобы удалить болт (Рис.4 поз.3) из проушины тумбы.
- Д) Снимите скобу стрелы (Рис.4 поз.4) и ослабьте болт (Рис.4 поз.5) с помощью торцевого гаечного ключа СН19, пока рычаг не сможет вращаться (Рис.4 поз.6).
- Е) Поверните рычаг (Рис.4 поз.6) на 180° и закрепите в правильном положении.
- Ф) Затяните болт (Рис.4 поз.5) крепления рычага (Рис.4 поз.6) с помощью динамометрического ключа с усилием около 80Н/м.

- Г) Поверните ключ разблокировки (Рис.6) в положение ручной работы и поверните рычаг (Рис.4 поз.6) вниз на 90° (Рис.7), чтобы перевести стрелу в открытое правое положение.
- Н) Закрепите шпильку пружины (Рис.4 поз.2) в положении Dx (Рис.4) болтом и самоконтращейся гайкой.
- И) Натяните шпильку пружины (Рис.4 поз.2) до сжатия пружины.
- Л) Прикрепите скобу стрелы (Рис.4 поз.4), удерживая стрелу шлагбаума в открытом положении.
- М) Установку опции MOOVI PRM - антисрез легче проводить перед установкой стрелы на тумбу. Смотрите Рис.16 и п.6.4 для правильной установки MOOVI PRM, а затем перейдите к установке стрелы. Предварительно оденьте крышку кожуха стрелы (Рис.3 поз.10). Устанавливайте стрелу в вертикальном положении Рис.3, поз.7. Балансировочная пружина предварительно откалибрована для штатной стрелы и оставлена в вертикальном положении. (балансировочная пружина растянута). Закрепите стрелу скобой (Рис.3 поз.4) с помощью винтов и шайб поставляемых в комплекте. Затем приверните кожух стрелы (Рис.3 поз.8), закройте заглушкой (Рис.3 поз.9) и закрепите крышку на стреле саморезом, просверлив отверстие 2мм. **ВНИМАНИЕ!** Дополнительная направляющая на стреле должна быть направлена вниз (Рис.3 поз.11).
- О) Отбалансируйте стрелу, как описано в пункте 7.
- О) Поменяйте местами провода подключения двигателя и концевых выключателей на колодке блока управления (Рис.19), смотрите инструкцию блока управления. На Рис.8 показана схема изменения соединений.

6.3) Монтаж Металлодетектора.

DIN - рейка позволяет устанавливать DIN - панельку для применения металлодетектора. Подключение см. в соответствующем руководстве по эксплуатации. В случае, когда пружина балансировки затрудняет регулировку этого устройства (левосторонний шлагбаум), выньте его из панельки, выполните регулировку, а затем вставьте его.

6.4) Монтаж MOOVI PRM - антисрез (Рис.16).

- 1) Снимите резиновые заглушки.
- 2) Объединение двух шарниров "P" в antishearing тарелка "L", чтобы получить единое тело.
- 3) Закрепить пластину в поле, положив винт М6х20 через центральный резьбовое отверстие в коробке.
- 4) Закрепите блокировки поворота винта М6х10 через боковой резьбовое отверстие в коробке.
- 5) antishearing пластины должен быть расположен на бум открытия, фиксирующий винт через оставшиеся отверстия.
- 6) В течение последующих Монтаж крышки, пластина должна быть вставлена между двумя центрами руководство "D" фиксируется с помощью винтов С. После завершения процедуры установки, проверьте, что antishearing пластина работает правильно. Когда барьер снимается, она должна быть в положении, указанном на Рис.16 поз.7, когда барьер закрывается, пластина должна следовать бум движение, пока не достигнет положения, указанного на Рис.16 поз.8 .

6.5) Установка Сигнальной лампы LAMPO/LAMPO-PA (Рис. 23).

Установка сигнальной лампы осуществляется с использованием одного из верхних фитингов на барьер MOOVI. Он незаменим использовать SLM2 кронштейн крепления. Кроме того, рекомендуется установить шоры на сторону барьера, противоположном направлению открытия бум. Ссылаясь на рис. 23, выполните следующие действия:

- 1) Снимите защиту покрытия "С" расположены на барьер.
- 2) Снять крышку "D" от ОДС "кронштейна.
- 3) После укладки соединительных кабелей в шоры, исправить SLM2 кронштейн.
- 4) Spacer "E" необходима только для "PA" серии шоры (подходит для антенны).
- 5) Переместите покрытие "D".
- 6) Полная установка и подключение, как указано в инструкции по LAMPO / LAMPO-PA.

6.6) Установка Фотоэлементов (Рис. 24).

Фотоэлементы могут быть установлены на шлагбауме MOOVI следующим образом:

- 1 - Непосредственно фиксации CELLULA 130 фотоэлементов на сторону барьера (рис. 24 «А»)
- 2 - По крепление MOOVI 130 фотоэлемента сообщению одного из передних арматуры (рис. 24 «Б»)

А) Установка CELLULA 130 (Рис.24А).

- 1) Снимите защитную крышку расположенны на барьер.
- 2) Положите проводки необходимы для подключения фотоэлемента.
- 3) Закрепите фотоэлементы с помощью соответствующих винтов. См. инструкцию по установке CELLULA 130.

В) Установка MOOVI 130 (Рис.24В).

- 1) Снимите защитную крышку расположенны на барьер.
- 2) Положите проводки необходимы для подключения фотоэлемента.
- 3) Установить сообщение "F" и защитная рама "G", на рис. 24Б. Сообщение крепится с внутренней стороны барьера с помощью 3 винтов (входят в комплект).
- 4) Установите фотоэлемент на должность, как показано в инструкции лист для CELLULA 130. См. инструкцию по установке CELLULA 130.

6.7) Аксессуары Moovi: длина стрелы и балансировка (Рис.25).

6.7.1) Moovi 30RMM и Moovi 50RMM.

Все барьеры принадлежащий к серии MOOVI оснащены крепежную скобу с 3 точки крепления расположены на устройстве для балансировки стрелы (Рис. 25 - Ref. Точки ABC).

Идеальная точка для обеспечения правильной балансировки стрелы должны быть выбраны в соответствии с барьерного типа и длины стрелы и дополнительного оборудования.

Табл.1 на Рис.25 показывает вес, выраженный в килограммах на погонный метр (кг/м) для каждого аксессуара.

Когда используется подвижная опора Moovi GA / GAMA, необходимо рассчитать произвольные веса в кг/м, используя следующую формулу:

$$Kg / m = 1,2 / L$$

где L обозначает длину стрелы.

Затем выполните следующие действия:

- 1) Подведение итогов общей линейной вес аксессуаров установлены, в том числе вес стрелы.
- 2) Найти точки пересечения между длиной стрелы и общая масса аксессуаров на диаграмме, делая ссылку на модель MOOVI.
- 3) точка найденные таким образом будет указывать правильное подключение точки (ABC).

Пример.

MOOVI 50 с:

(Бум измерения 4,0 м + + BIR Гама +1 СПС).

$$(1.028 + 0.510 + (1,2 / 4,0) + 0.160) = 1,97$$

Точка пересечения между значением 1,97 и длиной стрелы равна 4,0 находится в пределах "А" область MOOVI 50 граф. "А" точка подключения будет поэтому подходит для правильной балансировки стрелы.

Калибровка весной, как описано в пункте 7.

ВНИМАНИЕ!

Точки крепления отмечены и В могут быть использованы с MOOVI 50RMM только.

Обеспечение точки, отмеченные С может быть использован с MOOVI 30S/30RMM только.

Если точка найденных в скрещенных области, которая означает, что установка невозможна, и необходимо, чтобы сократить бум или уменьшить количество аксессуаров.

Если нет аксессуар используется, только использовать вес "РА" бум найти обеспечения точку.

6.7.2) Moovi 30S.

Для модели Moovi 30S, соблюдайте следующие правила:

Максимум Длина стрелы: 3м

Подключение точка: С

Аксессуары, которые могут быть использованы без сокращения бум: BIR - PCA - Moovi света

Аксессуары, которые не могут быть использованы: GA / GAMA - SB

7) БАЛАНСИРОВКА СТРЕЛЫ (Рис. 9).

- Для аварийной разблокировки стрелы (Рис.14), вращайте ключ против часовой стрелки, для блокировки - по часовой.

- Установите стрелу под углом около 45 ° - стрела должна оставаться на месте.

- Если стрела стремится подняться, талрепом ослабьте сжатие пружины.

- Если стрела стремится опуститься, талрепом увеличьте сжатие пружины.

- В обоих случаях, ослабляйте или увеличивайте сжатие пружины, пока стрела не останется под углом около 45 °.

ВНИМАНИЕ! Во время операции замыкания, балансировочная пружина не должна быть сведена к упаковке (быть полностью сжаты). На Рис.9 указывает на место, где минимальное значение сжатой пружины измеряется с помощью стержня в отверстие (вертикальная черта) положение.

8) ПРОКЛАДКА ЭЛЕКТРОПРОВОДКИ .

ВНИМАНИЕ: прежде чем открыть дверь, убедитесь, что пружина разжата (стержень на 43°). Установка электрического монтажа (Рис.10) со ссылкой на текущие регу-lations для электрических установок CEI64-8, IEC364, в соответствии с HD384 и другие национальные стандарты. Держите питания от сети связностей безусловно, отдельно от услуг связи (фотоэлементы, электрических края, управление устройствами и т.д.).

Внимание! Для подключения к сети используется многожильный кабель, имеющий минимальное поперечное сечение 3x1.5мм² и соответствует ранее упомянутым нормам (например, если кабель не защищен, он должен быть по меньшей мере равна H07 RN-F, а если он защищен он должен быть по меньшей мере равна H07 VV-F с 3x1.5мм²).

Подключите устройств безопасности и контроля в соответствии с ранее упомянутыми нормами. Рис.10 показывает количество соединений и раздел 100 м длины кабеля питания, для большей длины, вычислить раздел для истинных нагрузки автоматизации. Когда вспомогательных соединений превышает 50-метровой длины или пройти через критические области нарушений, рекомендуется, чтобы отделить устройств безопасности и контроля с помощью соответствующих реле.

Основные компоненты автоматике (Рис.10):

- I)** Официально утвержденный тип адекватной оценки многополюсный выключатель с по крайней мере 3,5 мм размыкания контактов, снабжены защитой от перегрузок и коротких замыканий, подходит для отключения автоматике от сети. Место, если не готовы др. установлено, утвержденного типа дифференциальный выключатель с порогом 0,03 раз перед автоматизации системы.
- QR)** Блок управления со встроенным приемником.
- S)** Ключ-выключатель.
- AL)** Сигнальная лампа с антенной.
- M)** Тумба шлагбаума.
- A)** Стрела.
- F)** Опора.
- CS)** Накладка стрелы пластиковая.
- CC)** Дверца тумбы.
- Ft, Fr)** Пара фотоэлементов.
- CF)** Стойка фотоэлемента.
- T)** 1-2-4-х канальный передатчик.
- RMM)** Металлодетектор.
- LOOP)** Петля металлодетектора.

9) БЛОК УПРАВЛЕНИЯ LEO-MV-D.

Питание: ~230В ±10% 50Гц
 Сопротивление изоляции: > 2Мом, = 500В
 Пробой: 3750В, ~1 мин.
 Ток двигателя макс.: 1.5А
 Мощность двигателя макс.: 750Вт
 Питание аксессуаров макс.: ~24В, 1А
 Индикатор открытых ворот макс.: ~24В, 3Вт
 Сигнальная лампа: ~230В, ~40Вт
 Размеры: Рис.17
 Предохранители: Рис.18

10) КОЛОДКИ ПОДКЛЮЧЕНИЯ (Рис.19).

ПРЕДУПРЕЖДЕНИЕ. Во время монтажных работ и прокладки кабелей применяйте текущие стандарты и практический опыт. Кабели должны быть закреплены хомутами рядом с клеммами. Все операции по прокладке кабелей должны быть выполнены квалифицированным персоналом.

- JP1**
- 1 GND Заземление
- 2-3 Однофазная сеть ~230В ± 10% 50Гц (2 = N) (3 = L)
- JP2**
- 4-5 Сигнальная лампа, ~230В, 40Вт макс.
- 6-7-8-9 Подключение двигателя:
- 6 Двигатель 1 + Конденсатор
- 7 Общий двигателя (синий)
- 8 Двигатель 2
- 9 Конденсатор
- JP3**
- 10-11 Выход ~24В, 1А макс. - питание аксессуаров.
- 12-13 Индикатор открытых ворот, ~24В, 3Вт макс.
- JP4** **Выход положения стрелы**
- 20-18 Стрела поднята (Н.3.)
- 20-19 Стрела опущена (Н.3.)

Переключающий контакт для контроля состояния стрелы, при использовании в системах Parky.

- JP5** Подключение энкодера.
ВНИМАНИЕ! Максимальная длина кабеля от энкодера не должна превышать 3 м.
- JP8**
 21-22 Открыть - Закрыть (H.O. Start).
 21-23 Стоп (H.3. Stop). Если не используется - перемычка.
 21-24 Фотоэлементы (H.3. Phot). Если не используется - перемычка.
 21-25 Концевик открывания (H.3. SWO). Если не используется - перемычка.
 21-26 Концевик закрывания (H.3. SWC). Если не используется - перемычка.
 21-27 Не используются.
 21-28 Открыть (H.O. Open)
 21-29 Закрыть (H.O. Close)
 21-30 Барьер (H.3. Costa). Если не используется - перемычка.
 21-31 Таймер (H.O. Timer). Если контакты открыты, стрела опускается и шлагбаум готов к нормальной работе. Если контакты замкнуты, шлагбаум открывается и остается открытым до размыкания контактов.
- JP9**
 32 Фотоэлементы с проверкой (PHOT FAULT) (Рис 19).
 33 Барьер с проверкой (EDGE FAULT) (Рис 19).
 38-39 Антенна радиоприемника (38 - сигнал, 39 - экран). Кабель RG58.

11) ПРОГРАММИРОВАНИЕ.

Блок управления снабжен микропроцессором оснащенный функцией параметров заданных заводом-изготовителем, подходит для стандартных установок. Установленные параметры могут быть изменены с помощью либо включены отображать программист или Универсальный карманный программиста. В случае, если программирование выполняется с помощью программатора универсальный КПК, внимательно прочитайте инструкции, касающиеся Универсальный карманный программистом, и поступим следующим образом.

Подключить Универсальный программатор к блоку управления через аксессуар UNIFLAT (Рис. 20). Введите "блоков управления" меню, и «параметры» подменю, затем прокрутки на экране использованием полных экранов стрелками вверх / вниз, и установить численные значения параметров, перечисленных ниже.

Для функции логики, обратитесь к разделу подменю "LOGIC". В случае, если программирование осуществляется с помощью объединенной программист, см. рис. А и Б и «конфигурация» пункт.

12) КОНФИГУРАЦИЯ.

Дисплей программатора используется для установки всех функций блока управления **LEO MV D**.

Программатор имеет три кнопки установки и настройки меню параметров и логических функций:

- + Прокрутка меню / увеличение значения.
- Прокрутка меню / уменьшение значения.

OK Ввод (подтверждение).

Одновременное нажатие кнопок + и - используется для выхода из активного меню и перехода к предыдущему меню.

Если кнопки + и - нажимаются одновременно на уровне главного меню (параметры, логика, радио, язык, автоустановка), программирование заканчивается и дисплей гаснет (отображается сообщение ОК).

Изменения, внесенные устанавливаются только если кнопку ОК в дальнейшем нажатии.

Когда ОК нажатии клавиши в первый раз, в режим программирования.

Следующая информация на дисплее появляется сначала:

- Блок управления версии программного обеспечения
- Общее количество маневров, производимых (стоимость которых выражена в тысячах, поэтому дисплей постоянно показывает 0000 в течение первой тысячи маневров)
- Количество маневры проводятся с последнего технического обслуживания (стоимость которых выражена в тысячах, поэтому дисплей постоянно показывает 0000 в течение первой тысячи маневров)
- Количество запоминаемых устройства радиоуправления.

Когда ОК нажата клавиша на начальном этапе презентации первого меню (параметры) могут быть доступны напрямую.

Ниже приведен список основных меню и соответствующих подменю. Установленные заводом параметры указаны в квадратных скобках [0].

Надписи, появляющиеся на дисплее, указываются в круглых скобках. Ссылки на рисунках А и В для процедуры настройки блока управления.

12.1) ПАРАМЕТРЫ (PR-RF).

1 - Время автоматического закрывания (tCR) [10с]

Установка времени паузы автоматического закрывания от 1с до 180с.

2 - Начало замедления (сГ. rRL) [5]

Установка расстояния начала замедления при открывании и закрывании между 1 и 90.

ПРИМЕЧАНИЕ. При сбое питания, сбросе установок или ручной разблокировки стрелы, шлагбаум осуществляет полный маневр на малой скорости, чтобы определить величину хода стрелы.

3 - Время тревоги (RL-Rr-Г. t IP) [30с]

При обнаружении препятствия или срабатывание фотоэлементов, после установленного времени от 10с до 240с, контакты SCA замыкаются. Контакты размыкаются после команды Стоп или срабатывания концевого выключателя закрывания. Работает только, когда логика SCA Alarm установлена в OFF.

4 - Зона (ZonE) [0]

Установка номера зоны от 0 до 128. См. п. 8 "Последовательный порт".

5 - Замедление усилие (SLid tOr QUE) [99%]

Установка крутящего момента двигателя при замедлении от 0% до 99%.

6 - Открывание усилие (oPEt tOr QUE) [70%]

Установка крутящего момента двигателя при открывании от 1% до 99%.

7 - Закрывание усилие (cL S. tOr QUE) [70%]

Установка крутящего момента двигателя при закрывании от 1% до 99%.

8 - Торможение (b-RHE) [52%]

Установка интенсивности торможения от 0 до 99%, в зависимости от веса стрелы и установленных усилий.

9 - Энкодер (EnCodEr) [1]

0 - выключен: замедление и функция обнаружения препятствий не работает. Энкодер может быть отключен.

1 - включен: замедление и обнаружения препятствий с энкодером, по умолчанию.

ВНИМАНИЕ! Убедитесь, что значение силы удара оценивается по точками установленным EN 12445 стандартных ниже, чем ука EN 12453 настройку чувствительности standard.

Incorrect может привести к травмированию людей или животных или повреждения вещи.

10 - Тип шлагбаума (bRrr iEr) [1]

0 - MOOVI 30RMM/50RMM.

1 - MOOVI 30S.

2 - BGV.

В случае технического обслуживания или неисправности, проверьте соответствие между заводской установкой и типом шлагбаума.

При установке (0) - MOOVI 30RMM/50RMM, не работают следующие функции:

- замедление;
 - крутящий момент - работает с максимальным усилием.
- При установке (2) - BGV, не работают следующие функции:**
- замедление;
 - крутящий момент - работает с максимальным усилием, обнаружение препятствий.

12.2) МЕНЮ ЛОГИКИ (Lob ic).

- Автоматическое закрывание TCA (tCR) [ON]

ON Включено.

OFF Выключено.

- Управление 3 шага (Э 5tEP) [ON]

ON Включено. Команда Старт имеет следующие эффекты:

барьером закрыты: открывается
 на открытие: останавливается и TCA (если настроено)
 барьер открытым: закрывается
 на закрытии: останавливается и меняет движение после остановки: открывается

OFF Выключено.

- Блокировка Открыть (ibL oPEt) [ON]

ON начале импульса не имеет никакого эффекта в фазе открывания.

OFF импульс СТАРТ вступает в силу в фазе открывания.

- Блокировка TCA (ibL tCR) [OFF]

ON начале импульса не влияет на процесс TCA остановиться период.

OFF импульс СТАРТ вступает в силу в течение TCA остановиться период.

- Предварительная сигнализация (PRE-RL-Rr-Г) [OFF]

ON шоры приходит на 3 секунды до того, как двигатель запустится.

OFF шоры приходит в то же самое время, как двигатель запустится.

- Фотоэлементы на открытие (Photo. oPEt) [ON]

ON В случае затемнение, это исключает фотоэлемент операции на открытии. На заключительном этапе, он сразу же меняет движение.

OFF В случае затемнение, фотоэлементы активно, как на открытие и на закрытие. Когда фотоэлемент закрыт на закрытии, она компенсирует движение только после того, фотоэлемент отключен.

- Быстрое закрытие (FR5t cL5) [OFF]

ON: Закрывает барьер после сработки фотоэлементов, не дожидаясь конца TCA (времени автоматического закрытия) множество.

OFF: команда не вошла.

- Сигнализация SCA (5cR RLRrP) [ON]

ON: контакты SCA (клеммы 12-13) ведет себя следующим образом: шлагбаум открыт или открывается: контакт замкнут - индикатор горит; шлагбаум закрыт: контакт разомкнут - индикатор не горит;

шлагбаум закрывается: контакт переключается - индикатор мигает.

OFF: контакты SCA замыкаются в соответствии с установленными параметрами таймера.

- Master / Slave (FR5tEr) [OFF]

ON: Блок управления устанавливается, как Master, в групповом подключении (Пункт 7).

OFF: Блок управления устанавливается, как Ученик, в групповом подключении (Пункт 7).

- Фотоэлемент (tE5t Phot) [OFF]

ON: Включение проверки фотоэлемента (см. рис 3).

OFF: отключает проверку фотоэлементов

- Электрический тест края (tE5t bRr) [OFF]

ON: Включение электрического проверка края (см. рис 3).

OFF: отключает электрическую проверку края

- Исправлен код (F IHEd codE) [OFF]

ON: приемник настроен для работы в режиме фиксированного кода, см. пункт на "Радио клонирования передатчиков".

OFF: приемник настроен для работы в прокатки-кода режиме, см. пункт на "Радио клонирования передатчиков".

- Радиопередатчик программирования (rRd Ia Pr oE) [ON]

O: Это позволяет передатчика хранения по радио:

1 - Первая пресс скрытых ключей (P1), а затем нормальный ключ (T1, T2, T3 или T4) передатчика уже запомнили в стандартном режиме с помощью меню радио.

2 - В течение 10 секунд нажмите скрытую кнопку (P1) и нормальный ключ (T1, T2, T3 или T4) передатчика для запоминания.

Приемник выйдет из режима программирования после 10с, другие новые передатчики могут быть введены до конца этого времени.

Этот режим не требует доступа к панели управления.

OFF: отключает передатчик хранения по радио.

Передатчики могут быть запомнены с помощью соответствующего радиоменю.

12.3) Радио (rRd Ia).

- Добавить начала (Rdd 5tRrE)

Associates необходимых для запуска команды

- Чтение (rERd)

Приемник проверяет одну запомненную кнопку. Дисплей показывает номер ячейки памяти (от 01 до 64) и номер кнопки (T1, T2, T3 и T4).

- Удаление списка (ErER5E 5Ч)

ВНИМАНИЕ! Полностью удаляет все сохраненные устройства радиуправления из памяти приемника.

- Приемник считывания кода (код RX)

Это показывает код, введенный в приемник.

12.4) Язык (LRnGURGE).

Позволяет установить язык на дисплее программиста.

5 языках доступны:

- Итальянский (tR)

- Французский (FRr)

- Немецкий (dEU)

- Английский (EnE)

- Испанский (ESP)

12.5) Заводские настройки (dEFRAULt).

Восстанавливает заводские значения по умолчанию в блоке управления. После восстановления, новая операция автоустановки должны быть выполнены.

12.6) Диагностика и Мониторинг.

Дисплей блока LEO MV D показывает полезную информацию, как при нормальной эксплуатации, так и в случае неисправности.

Диагностика:

В случае неисправности на дисплее отображается сообщение,

указывающее, какое устройство должно быть проверено:

START = СТАРТ активации входа

STOP = СТОП активации входа

ФОТ = ФОТ активации входа

FLT = ОТКАЗ активации входа для фотоэлементов проверено

SWO = вход активации ОТКРЫТИЕ LIMIT SWITCH

SWC = вход активации Концевик закрытия

Работает = Работает активации входа

CLS = CLOSE активации входа

BAR = вход активации БЕЗОПАСНОСТИ EDGE

TIME = вход таймера активации

В случае, когда препятствие обнаружено, LEO MV D панель

останавливает ворота и активирует обратный маневр, в то же время на дисплее отображается "BAR" сообщение.

12.7) Статистика.

После подключения КПК Универсальный программатор к блоку управления, введите БЛОК УПРАВЛЕНИЯ / СТАТИСТИКА меню и прокрутки экранный показ статистических параметров:

- Встроенный микропроцессор версии программного обеспечения.

- Количество циклов проводились. Если двигатели заменили, подсчитать количество маневров, проведенных до этого времени.

- Количество циклов осуществляется от последнего технического обслуживания. Он автоматически устанавливается в ноль после каждого письменной самодиагностикой или параметра.

- Дату последнего технического обслуживания. Чтобы быть обновлен вручную из соответствующего меню "Дата обслуживания Update".

- Установка описания. 16 символов могут быть введены для установки идентификации.

13) ПОДКЛЮЧЕНИЕ К СИСТЕМЕ УПРАВЛЕНИЯ АВТОСТОЯНКОЙ.

На плате есть выход (клеммы JP4) для контроля положения стрелы, работающий следующим образом (Рис.22):

контакт **закрывает** клеммы **19** и **20**, если стрела опущена;

контакт **закрывает** клеммы **18** и **20**, если стрела поднята.

14) SERIAL соединение с использованием SCS1 BOARD (Рис. 21).

LEO-MV-D панель управления позволяет несколько единиц автоматизации (SCS1) должен быть подключен централизованно с помощью соответствующих последовательных входов и выходов.

Это позволяет использовать одну команду, чтобы открыть и закрыть все устройства, подключенные автоматизации.

В соответствии с диаграммой в Рис.21, переходите к соединяющий все LEO-MV-D панелей управления, исключительно с помощью телефона тип линии.

Если телефонный кабель с более чем одной паре необходимо, без него не обойтись использовать провода от той же пары.

Длина телефонного кабеля между одним прибором и следующий не должна превышать 250 метров.

На данный момент, каждый из LEO-MV-D панелей управления должны быть соответствующим образом настроить, установив основной блок в первую очередь, которая будет иметь контроль над всем остальным, должны быть обязательно установлен как SLAVE (см. Логика меню).

Кроме того, установить номер зоны (см. меню параметров) от 0 до 127.

Номер зоны позволяет создавать группы автоматизации единиц, каждая из которых отвечая на единицу Master зоны. **Каждая зона может быть назначен только один Мастер единицы, главное устройство в зоне 0 также управляет ведомыми в других зонах.**

14.1) напротив барьеров (Рис.21А).

Только с версией 3.7 микропроцессора или более поздней.

С помощью последовательного соединения, это также возможно получить

В этом случае контроль Master M1 панели будет одновременно управлять

Установка необходимые для работы:

- MASTER плата: Зона = 128, мастер = ON

- SLAVE плата: Зона = 128, мастер = OFF

Провода необходимые для работы:

- MASTER и SLAVE единиц управления связаны между собой

4 провода (RX / TX) для SCS1 интерфейсных плат;

- Все активация управления, а также пульт дистанционного

управления должны относиться к доске MASTER;

- Все фотоэлементы (зарегистрированный или незарегистрированный)

должны быть подключены к панели управления MASTER;

- Безопасность края (зарегистрированный или незарегистрированный)

главного лист должен быть подключен к блоку управления MASTER;

- Безопасность края (зарегистрированный или незарегистрированный)

ведомого лист должен быть подключен к блоку управления SLAVE.

15) LIMIT SWITCH SETTING

ВНИМАНИЕ: прежде чем открыть дверь, убедитесь, что весной был выгнутым (стержень на 43 °). Барьер снабжен электрическими

концевыми выключателями и конца хода механических устройств

остановке. Там должно быть поворот края (около 1 °) на закрытие

и открытие между электрическими концевыми выключателями и

механические устройства остановки (рис. 11). Регулировка

осуществляется следующим образом:

- Включение ручного, приносит в бар, чтобы ее полностью открытой

позиции (Строго вертикально).

- Вручную продвижения бара примерно на 2 ° по отношению к вертикали.

- Установить открытие микропереключателя (рис.12 ссылка SWO.), Ослабив дюбеля (рис. 13 ссылок G.), И перемещения камеры (рис.13 REF C.) До поездки микровыключатель слышал (или проверки, что соответствующий контроль Блок светодиод выключен).

- Вручную привести в бар, чтобы ее полностью закрытом положении отдыхает на вилке (рис. 11 ссылка F.). Убедитесь, что панель совершенно горизонтального помощью уровня (рис. 11 арт. L).

- Установить микровыключатель закрытия (рис.12 ссылка SWC.), Ослабив дюбель (рис.13 ссылка G.), И перемещения камеры (рис.13 REF C.) До поездки микровыключатель слышал (или убедитесь, что соответствующий контроль Блок светодиод выключен).

- Установить микровыключатель закрытия (рис.12 ссылка SWC.), Так что бар устанавливается на несколько миллиметров до попадания вилки (рис. 11 ссылка F.).

- Включение автоматических операций и выполнить несколько циклов.

- Убедитесь, что электрический выключатель останавливает баре прежде чем он достигнет своей вертикальной открытым положении.

- Убедитесь, что электрический выключатель останавливает баре прежде чем он достигнет своей горизонтальной закрытым положении на "F" вилки.

- Если необходимо, отрегулируйте положение "C" камеры (рис.13), которые контролируют конца хода устройства.

16) аварийного сброса (рис.14).

Аварийной разблокировки позволяет в бар, чтобы быть выведен вручную. Она активируется с внешней стороны окна, вставляя персонализированную ключ в замок под бар и повернув его против часовой стрелки на 180 °.

ВНИМАНИЕ! Когда привод без панели должны быть освобождены, убедитесь, что балансировочная пружина не сжата (бар в открытом положении).

17) использование средств автоматизации.

Как автоматизации можно управлять дистанционно и, следовательно, не в поле зрения, важно часто проверять, что все устройства безопасности являются совершенно эффективными.

ВНИМАНИЕ! В случае возникновения неисправности в предохранительных устройств, принимаю немедленного действия и нуждаются в помощи специализированной техники.

Рекомендуется держать детей на безопасном расстоянии от автоматизации поле деятельности.

18) CONTROL.

Система автоматизации используется для получения моторизованного контроля доступа. Существуют различные виды контроля (ручной, дистанционный, магнитные пропуска, масса детектора и т.д.) в зависимости от требований к установке и ХАРАКТЕРИСТИКИ-stics. Для различных систем управления, см. соответствующие инструкции.

19) ОБСЛУЖИВАНИЕ.

ВНИМАНИЕ: прежде чем открыть дверь, убедитесь, что весной был выгружен (стержень на 43 °). **ПРЕДУПРЕЖДЕНИЕ:** Перед выполнением любого обслуживания к установке, отключите питание от сети. Следующие пункты необходимо проверку и техническое обслуживание:

- Фотоэлемент оптики. Очистите от времени.
- Электрические края. Проведение периодической проверки, чтобы проверить, что край останавливает бар в случае препятствий.
- Снимите привод и заменить смазку каждые два года.
- При любой неисправности оперативно будет найден, и не будет решена, отключите питание от сети и нуждаются в помощи специализированных техно-пiсiаn (установки). При автоматизации вышел из строя, активировать аварийный выпуск (см. пункт "11"), так как torelease ручного открытия и закрытия бара операций.

20) УТИЛИЗАЦИЯ.

Материалы должны быть утилизированы в соответствии с действующими нормами.

В случае слома, автоматизация устройства не влечет за собой какого-либо особого риска или опасности. В случае вторичного сырья, они должны быть отсортированы по типу (электрические компоненты, медь, алюминий, пластик и т.д.).

21) ДЕМОНТАЖ.

ВНИМАНИЕ: прежде чем открыть дверь, убедитесь, что весной был выгружен (стержень на 43 °). Когда система автоматизации разобран, чтобы быть собраны на другом сайте, выполните следующие действия:

- Отключить питание и отсоединить все электрические установки.
- Снимите привод с его фиксации базы.
- Разобрать все компоненты установки.
- В случае, когда некоторые компоненты не могут быть удалены или повреждены, они должны быть заменены.

22) НЕИСПРАВНОСТИ N: причины и устранение

22.1) бар не открывается. Двигатель не вращается.

ВНИМАНИЕ: прежде чем открыть дверь, убедитесь, что весной был выгружен (стержень на 43 °).

- 1) Проверьте, что фотоэлементы не грязная, или заниматься, или не совпадают. Действовать соответствующим образом. Проверьте электрическую края.
- 2) Если двигатель перегрелся, тепловая защита, возможно, были активированы. Подождите, для того, чтобы быть сброшены.
- 3) Проверьте правильность подключения привода и конденсатор.
- 4) Убедитесь, что электронный прибор правильно в комплект поставки. Проверьте целостность предохранителя.
- 5) С помощью блока управления самодиагностики (см. пар. 11,6), для проверки функции являются правильными. Определить возможные причины неисправности. Если самодиагностики указывает, что команда пуска сохраняется, проверьте, что нет никаких радиопередатчиков, начать кнопки или другие устройства управления поддержанию начала активирован контакт (закрытой).
- 6) Если блок управления не работает, он должен быть заменен.
- 7) Проверьте движение камеры держатель бара (рис. 13), если он не является гладким, баров должны быть смазаны.

22.2) бар не открывается. Двигатель вращается, но нет движения.

- 1) ручного остался заниматься. Сброс моторизованного операции.
- 2) Если релиз в моторизованных рабочее положение, проверьте геагто-тор на целостность.

ПРЕДУПРЕЖДЕНИЯ.

Правильная работа контроллера обеспечивается только тогда, когда данные, содержащиеся в настоящем руководстве не наблюдаются. Компания не несет ответственности за любой ущерб в результате несоблюдения установки стандартов и инструкций, содержащихся в настоящем руководстве.

Описания и иллюстрации, содержащиеся в настоящем руководстве не являются обязательными. Компания оставляет за собой право вносить любые изменения считается подходящим для технических, производственных и коммерческих улучшение продукта, оставляя существенные черты продукта без изменения, в любое время и без проведения обновления настоящей публикации.

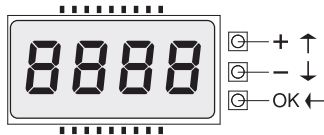
Fig. A

ACCESS TO MENUS

Press the OK key
OK

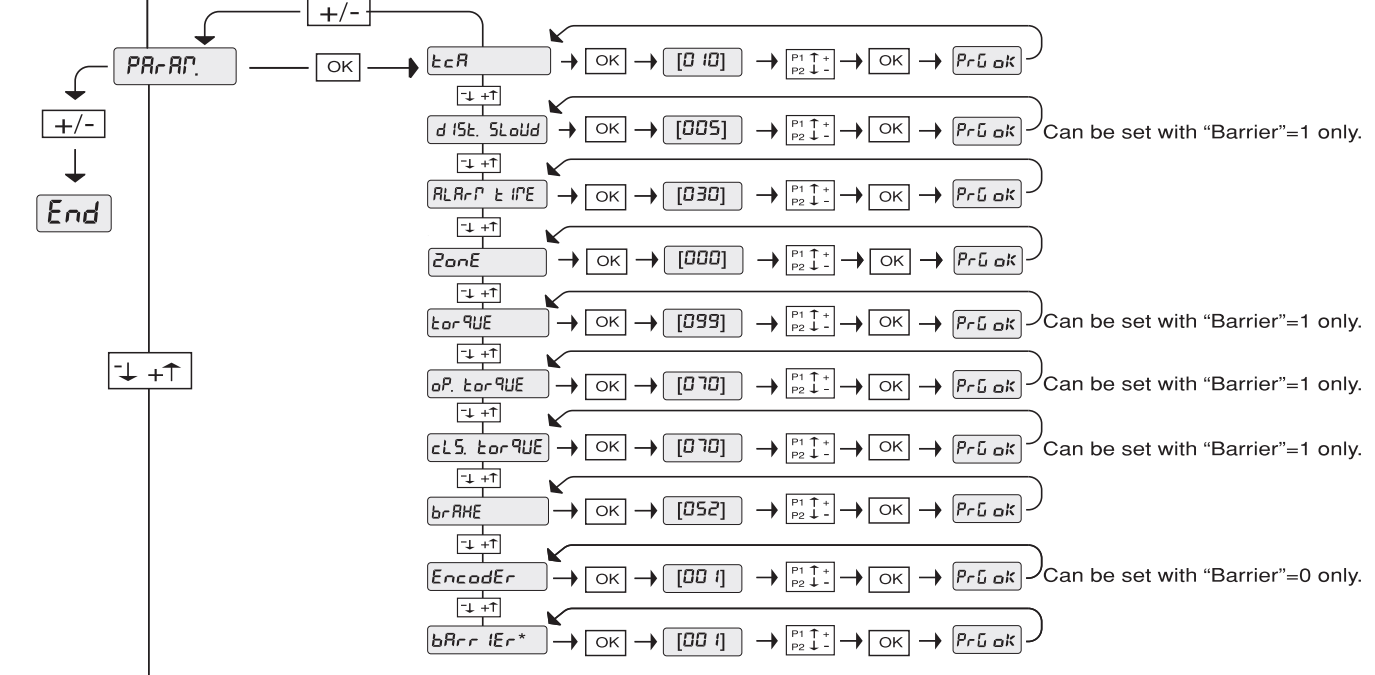
bFt Control unit software version
 LEo P u d iD No. total manoeuvres (in hundreds)
 0000 No. manoeuvres since latest maintenance (in hundreds)
 00 No. radio control devices memorised

LEGENDA

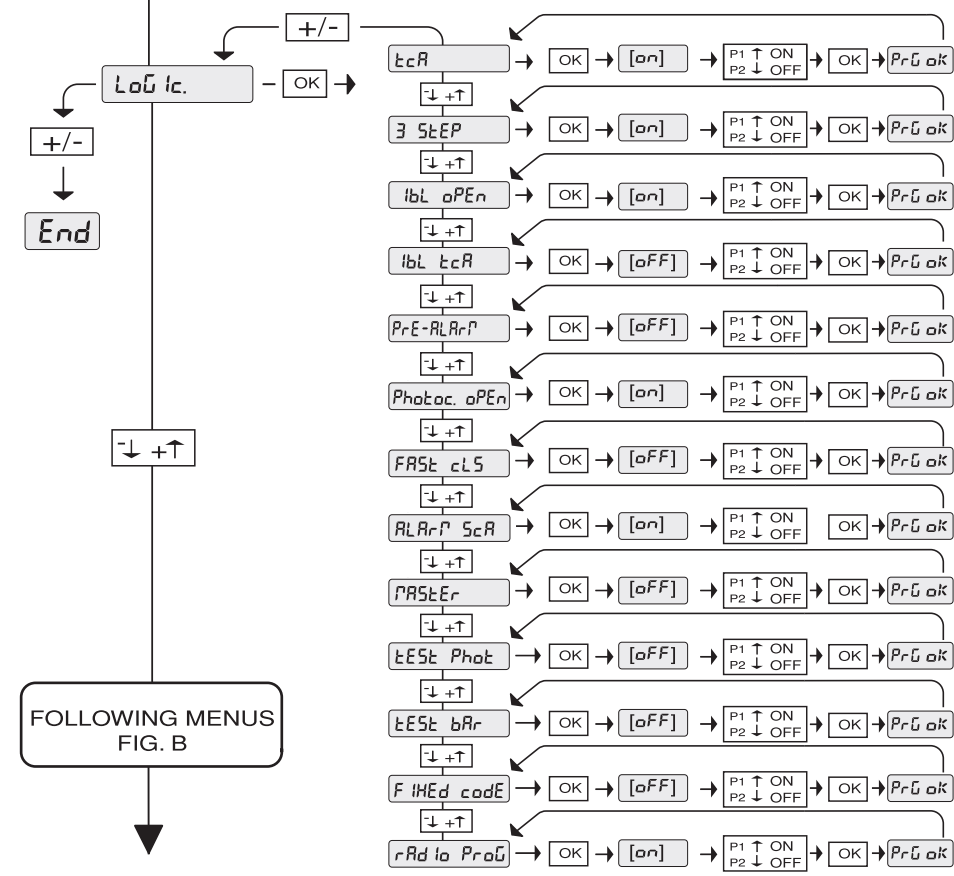


- [00] Preset value
- ↑ +/ON Parameter increment/reduction or ON/OFF commutation
- ↓ -/OFF
- OK Press OK key (Enter/confirm)
- ↔ Menu scrolling (+ = preceding - = following)

- +/- Simultaneously press the + and - keys. Simultaneous pressure of the + and - keys allows you to exit the active menu and return to the preceding menu; if this takes place at the main menu level, programming is exited and the display switched off. The modifications made are only confirmed if the OK key is subsequently pressed.
- PrG ok OK! message (confirms modification made)
- PrG KO KO! message (value or function error)
- < "Wait" message (enter value or function)



* [0] = MOOVI 30RMM/50RMM
 [!] = MOOVI 30S
 [2] = BGV



FOLLOWING MENUS
FIG. B

Fig.B

DB11480_05

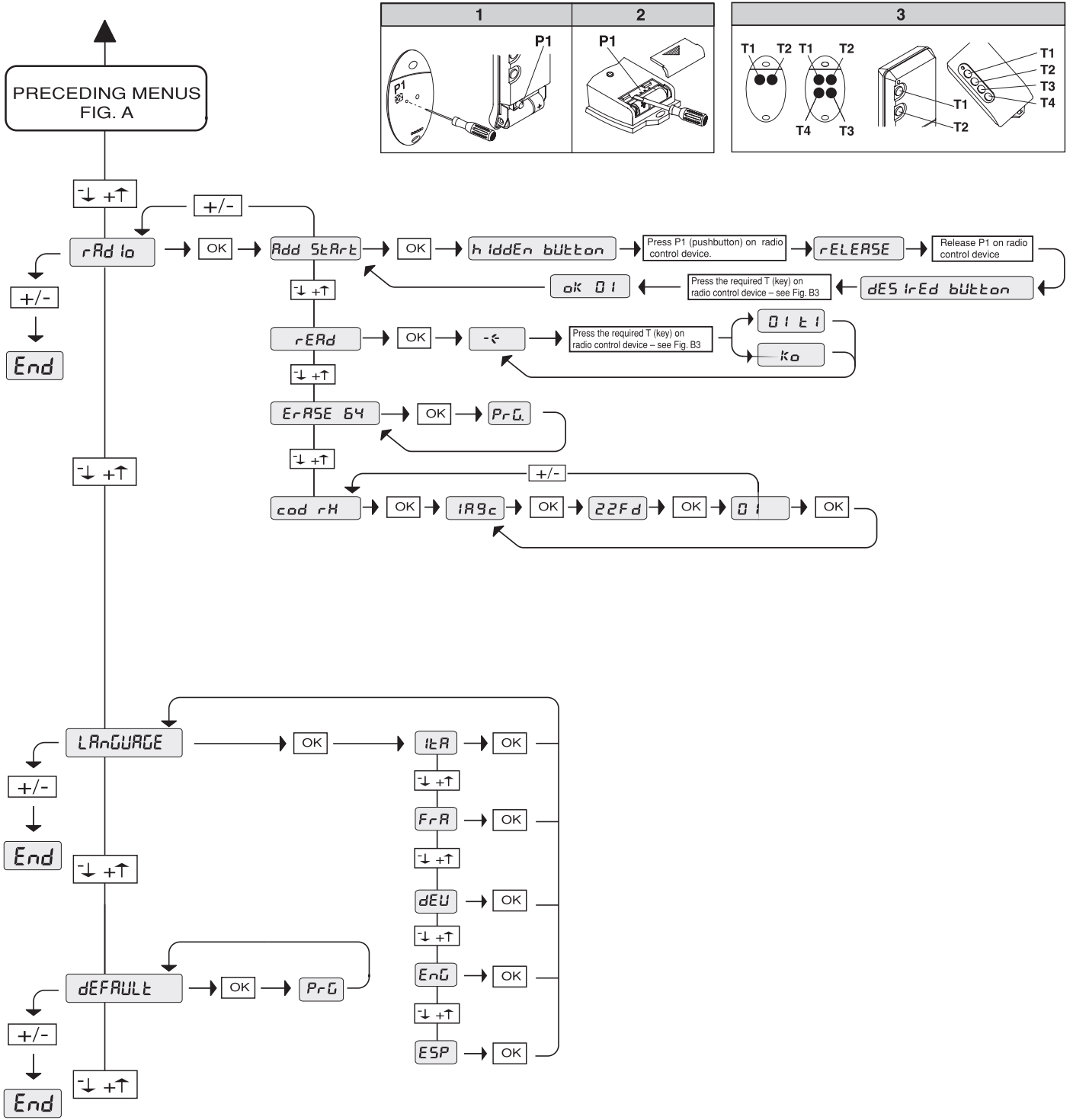


Fig. 1

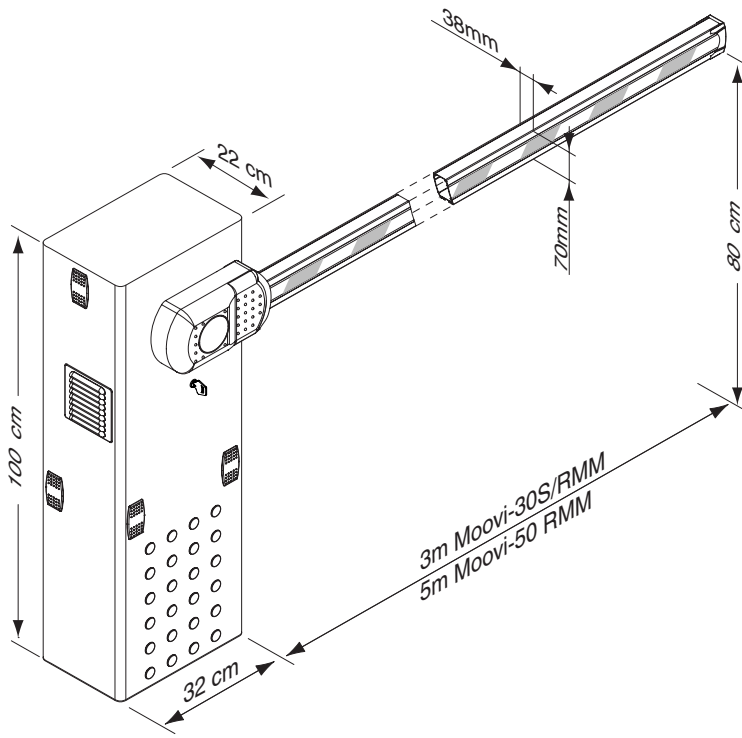


Fig. 2

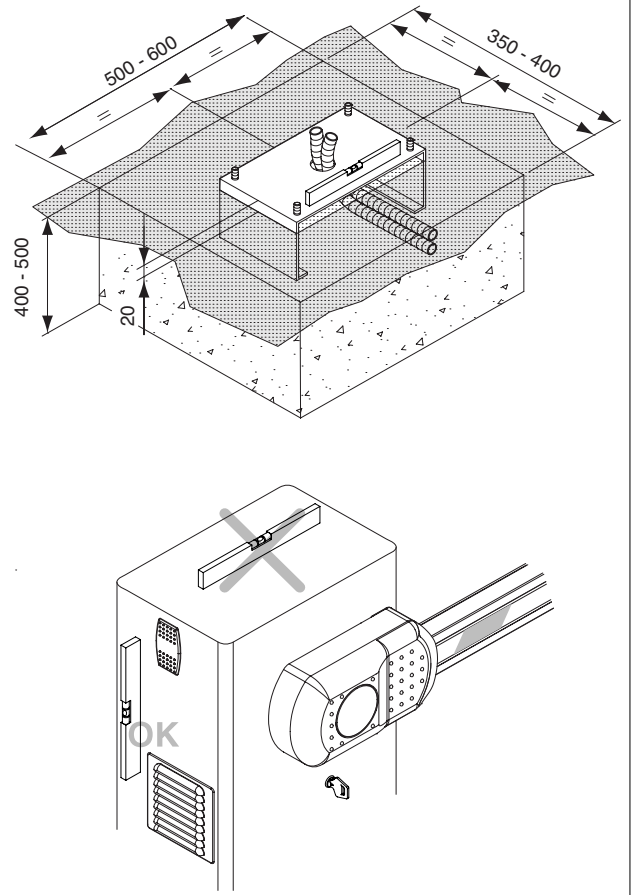


Fig. 3

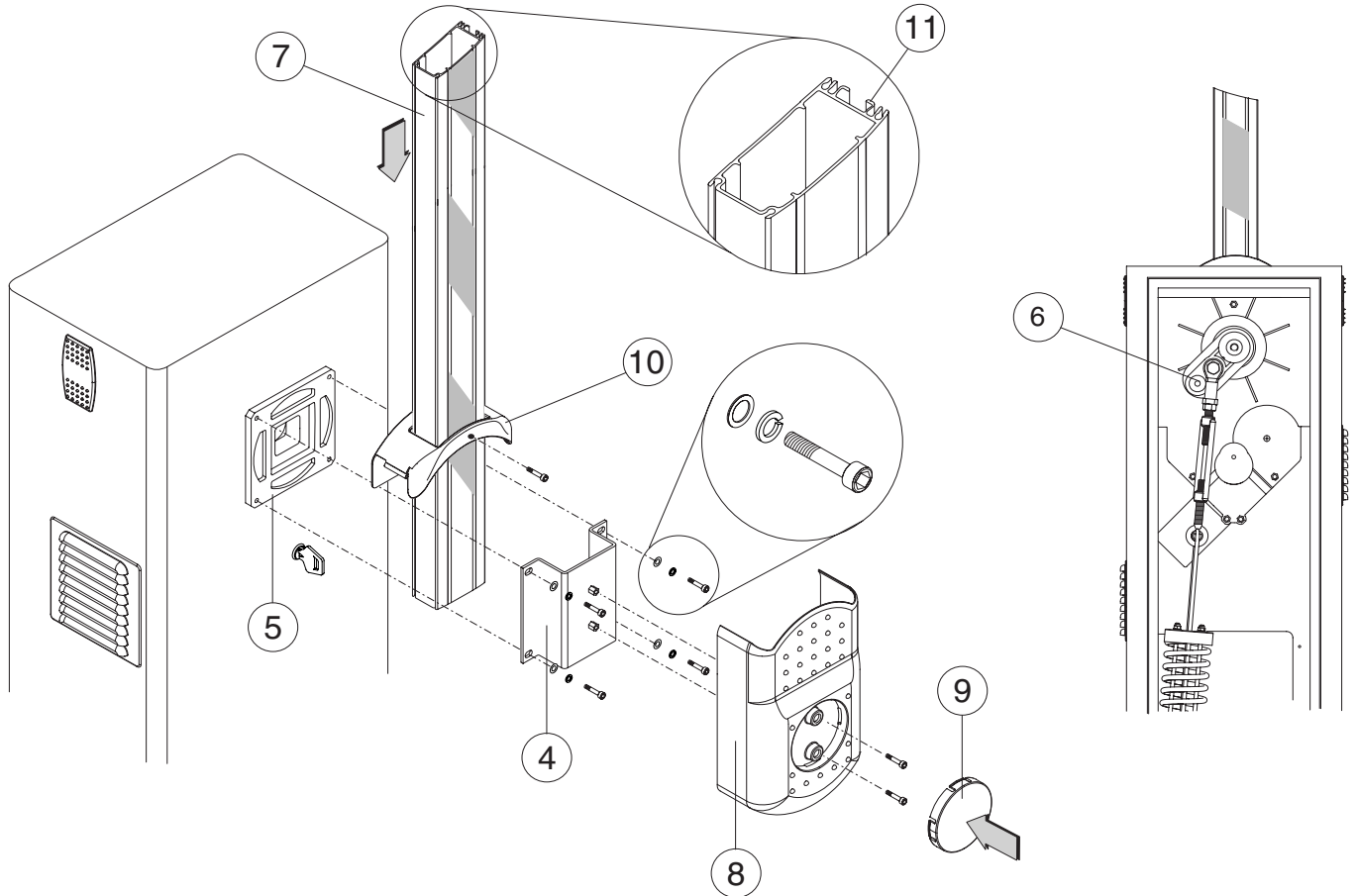


Fig. 4

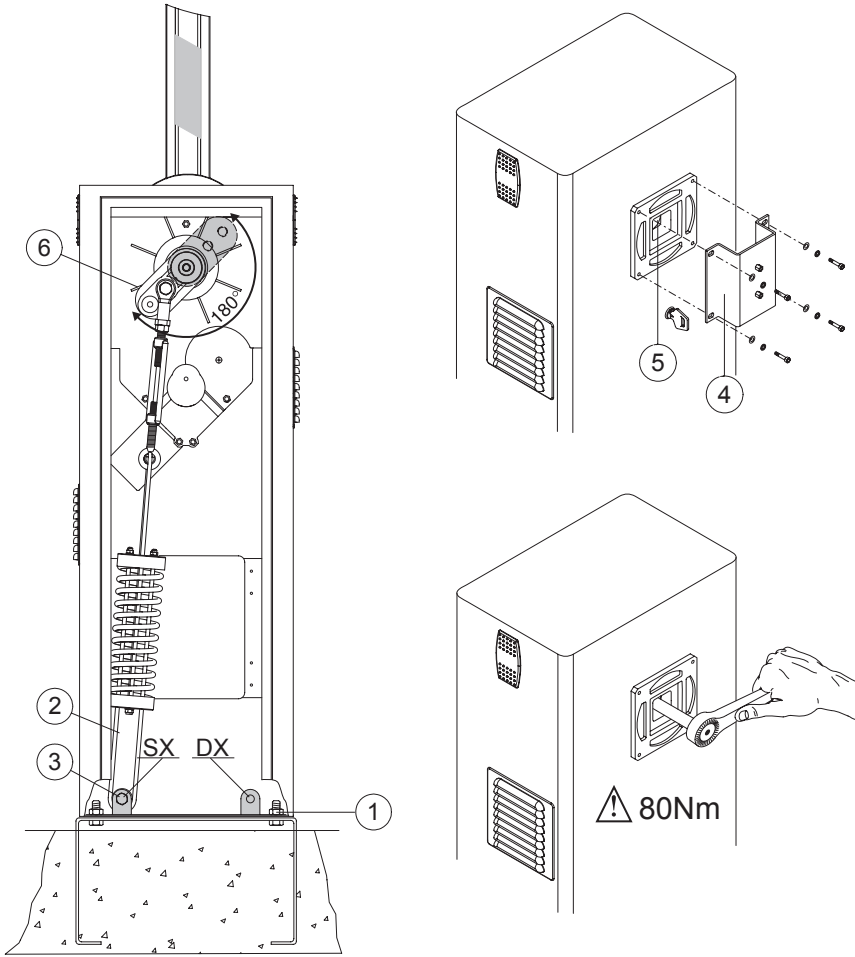


Fig. 5

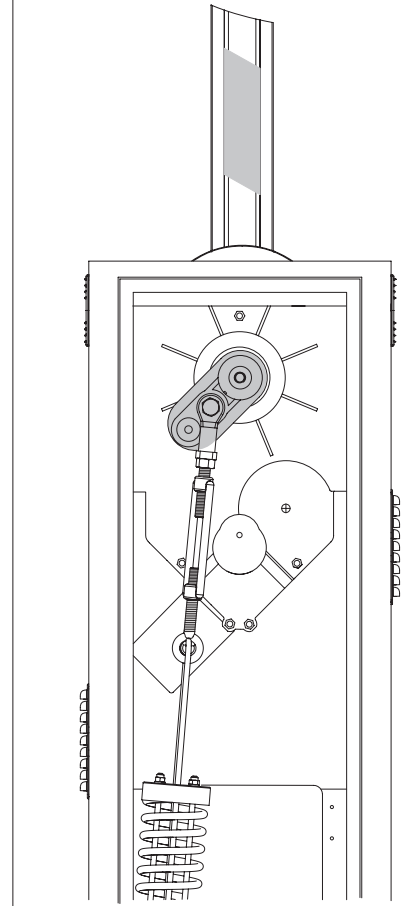


Fig. 6

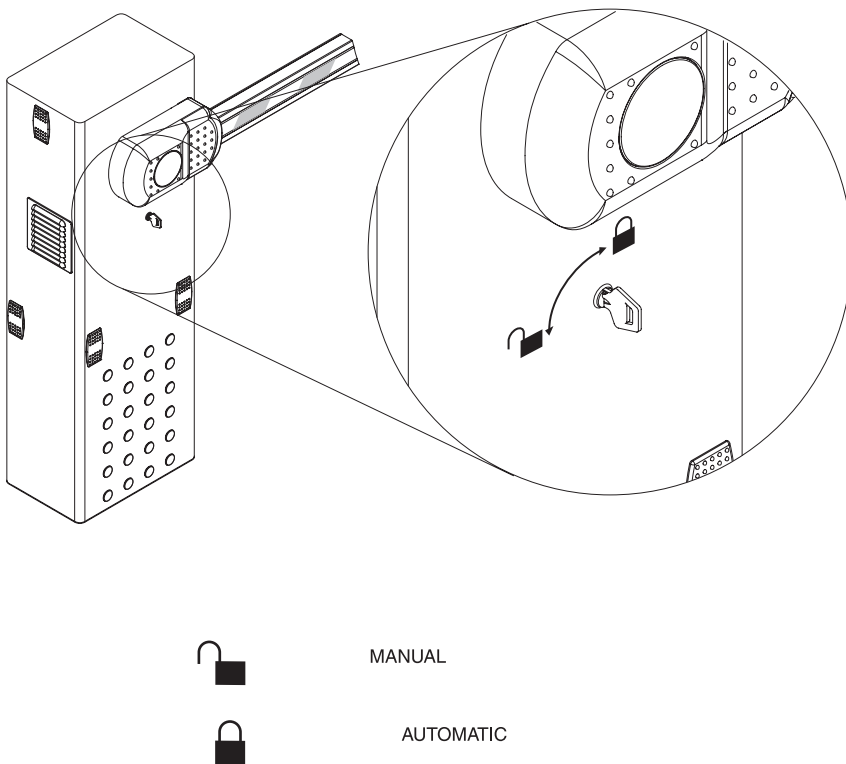


Fig. 7

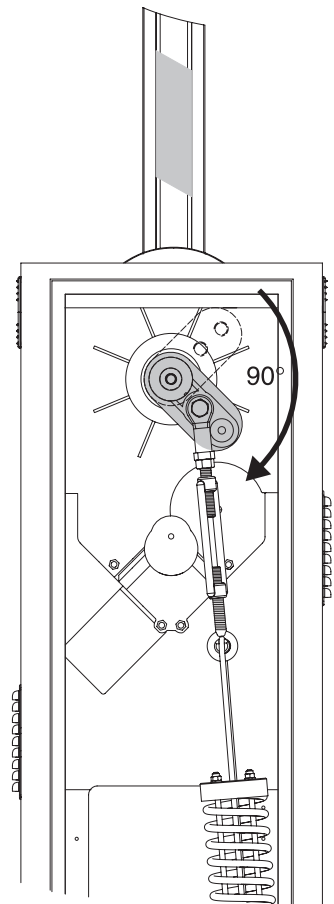


Fig. 8

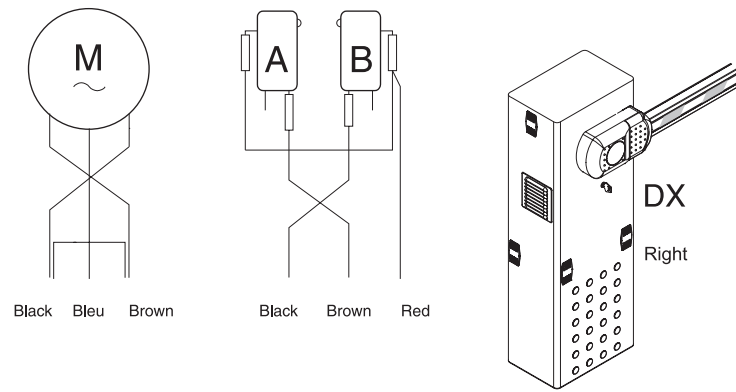
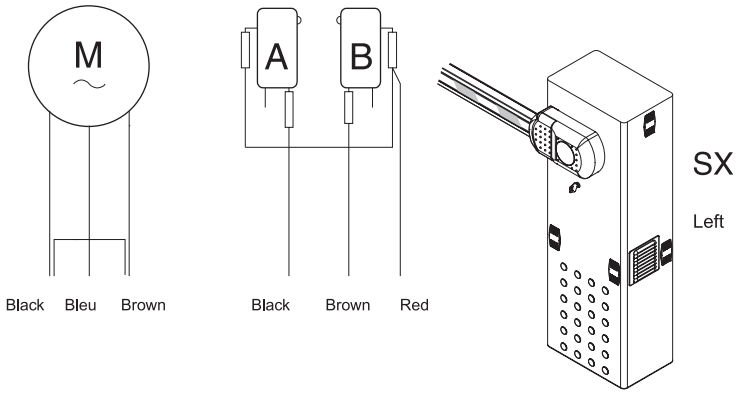


Fig. 9

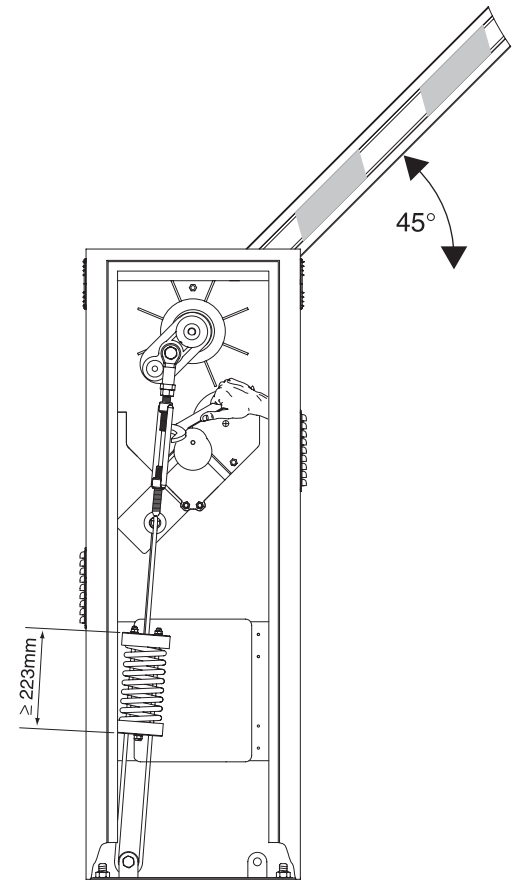


Fig. 10

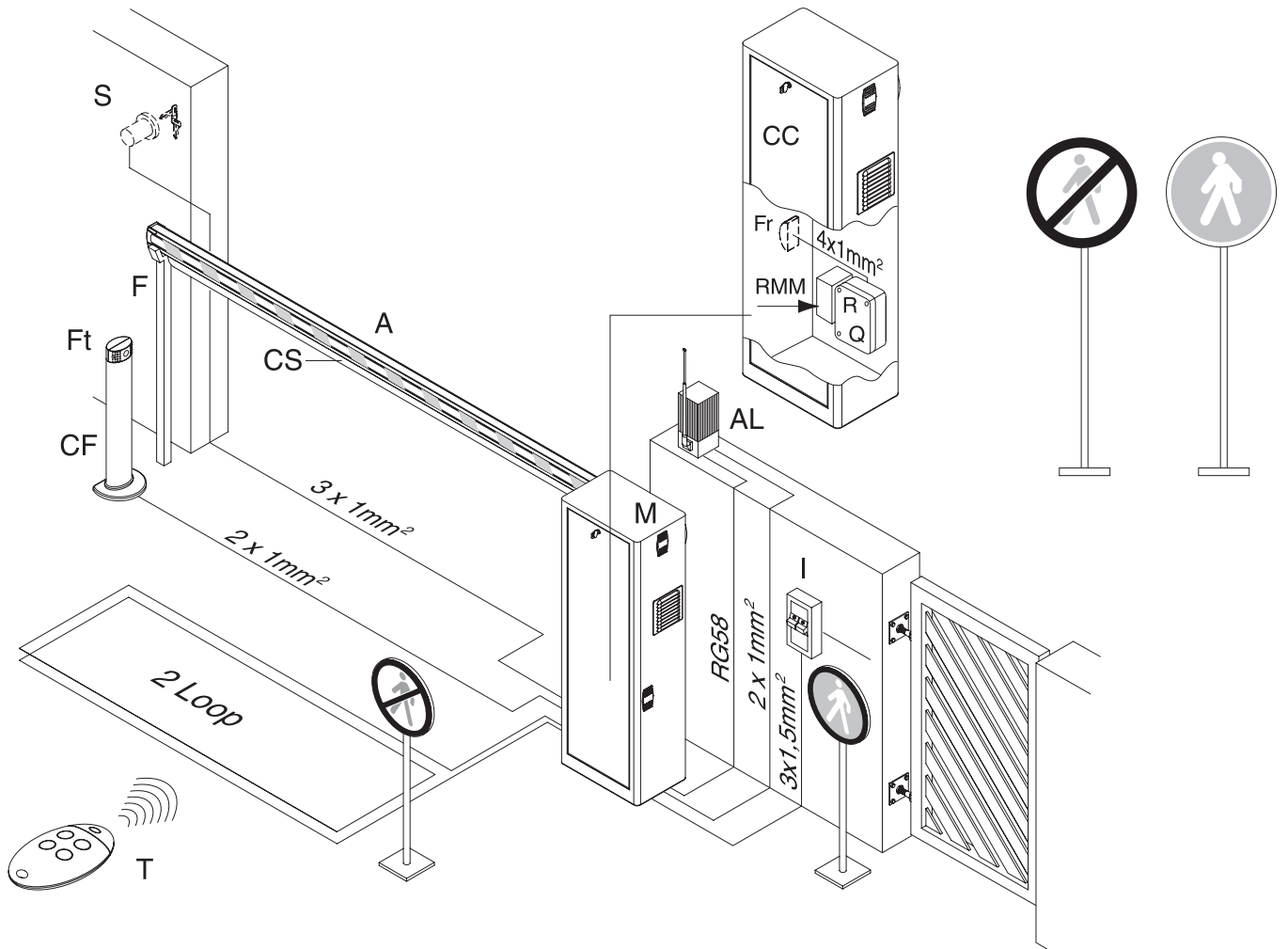


Fig. 11

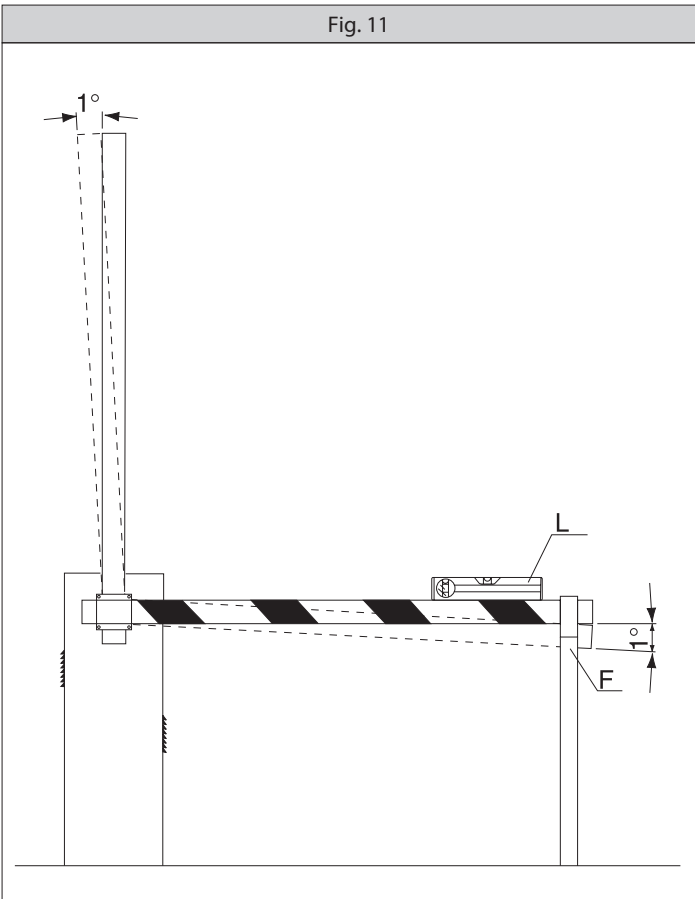
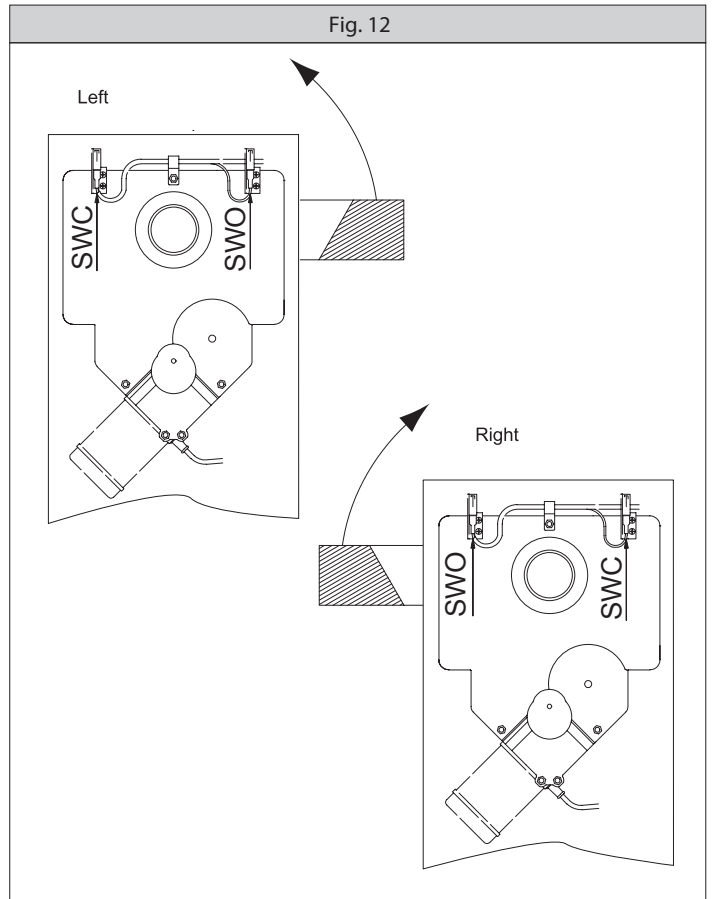


Fig. 12



D811480_05

Fig. 13

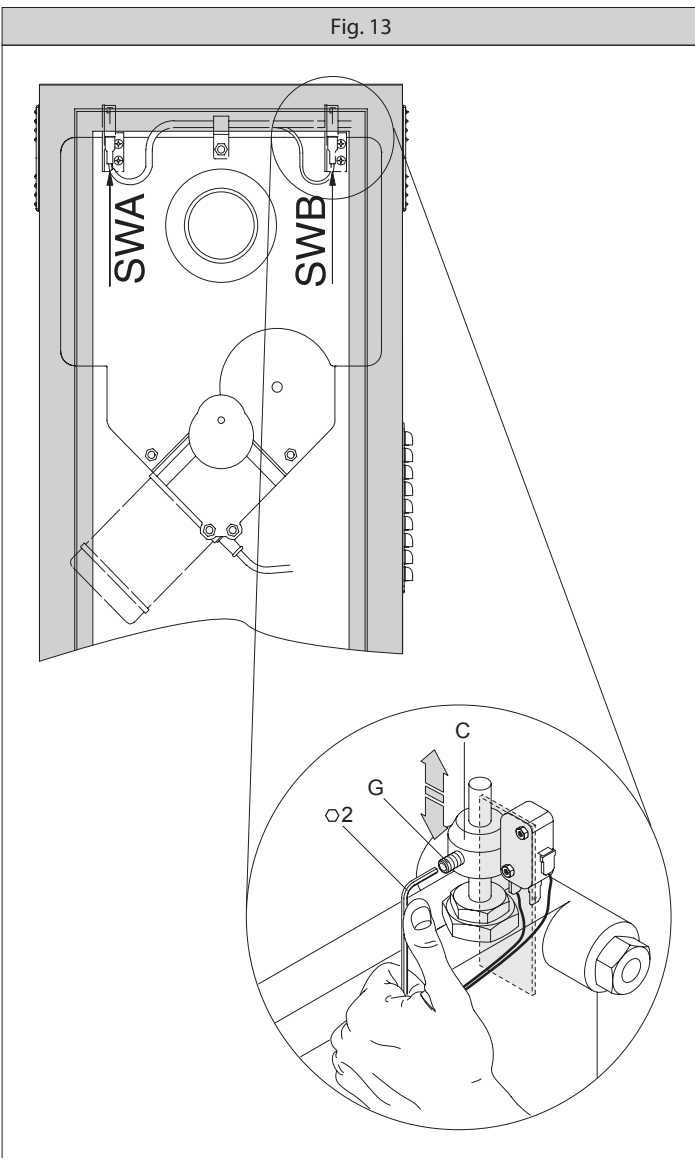


Fig. 14

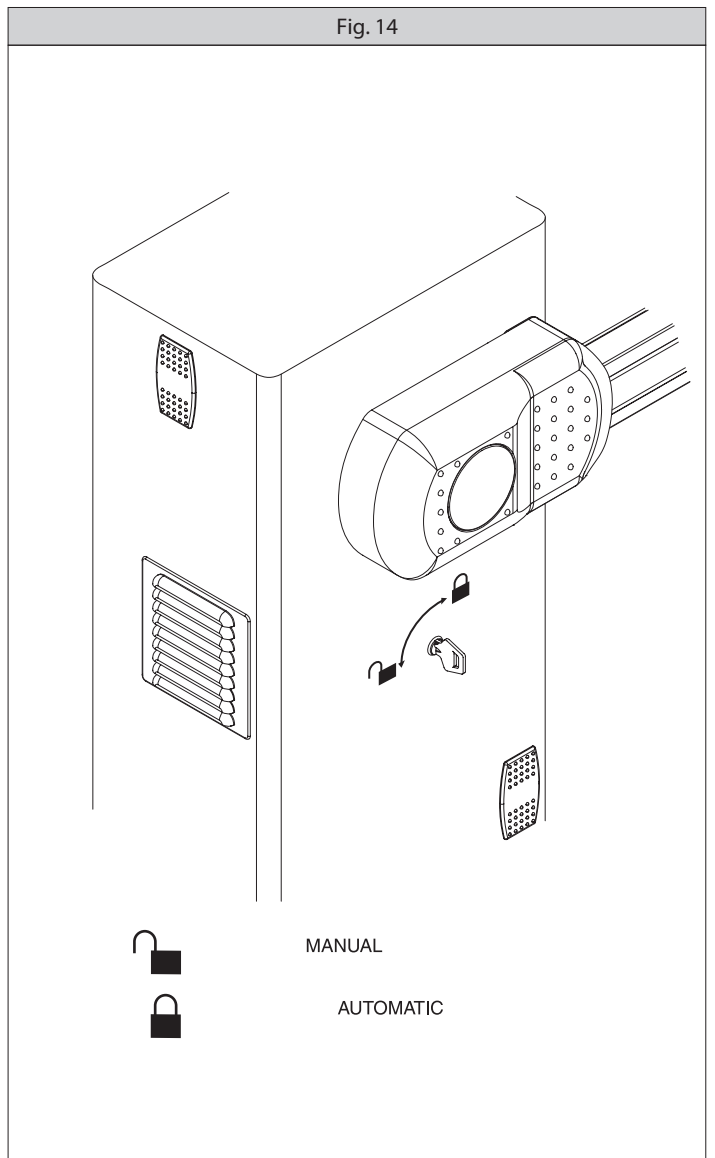


Fig. 15

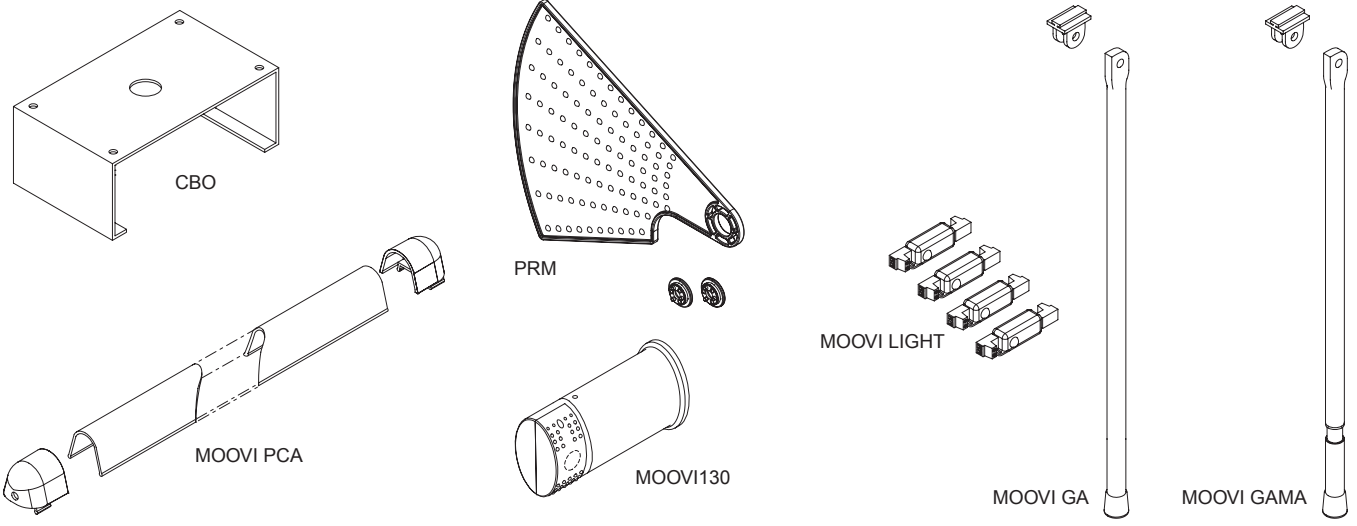
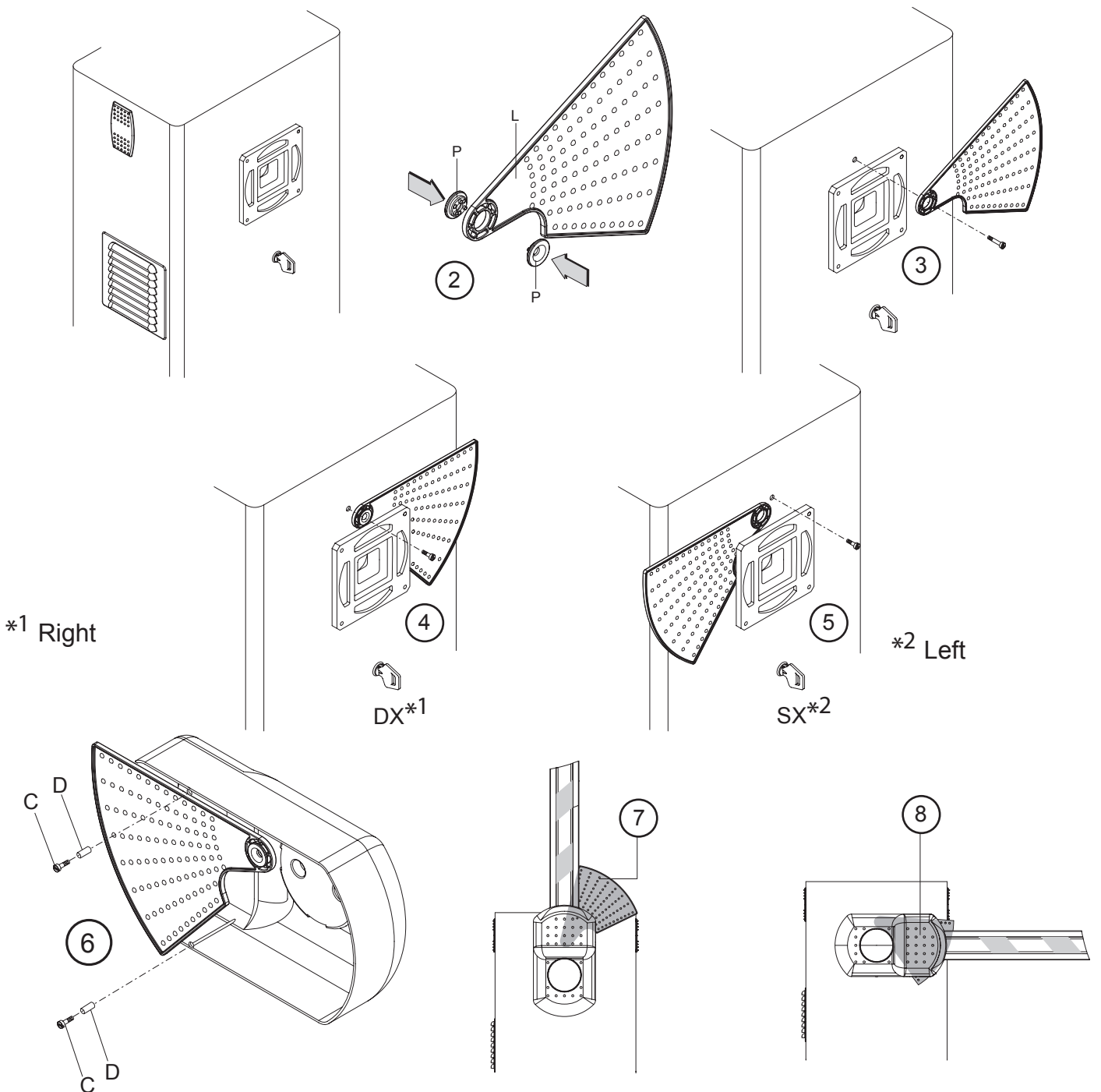


Fig. 16



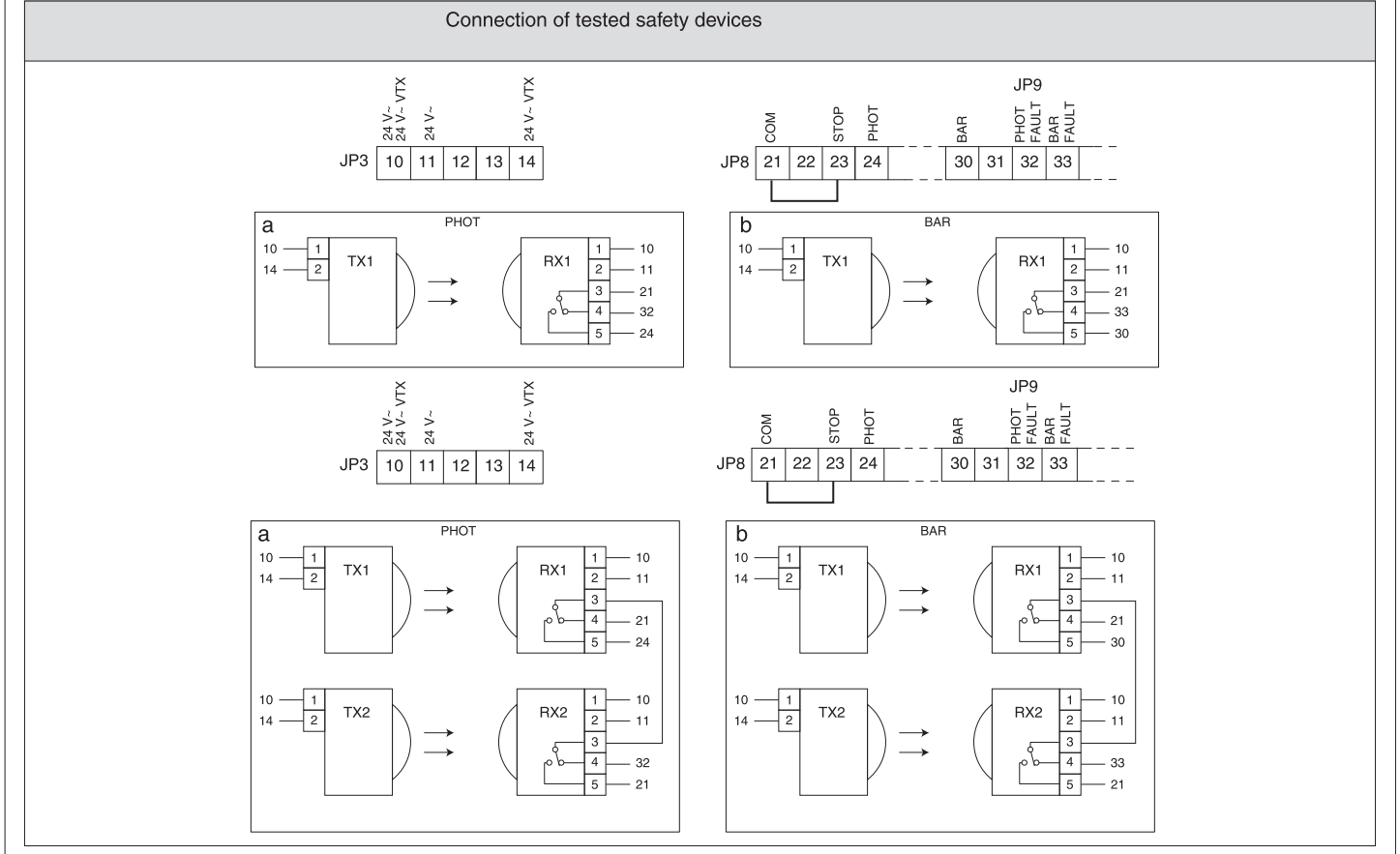
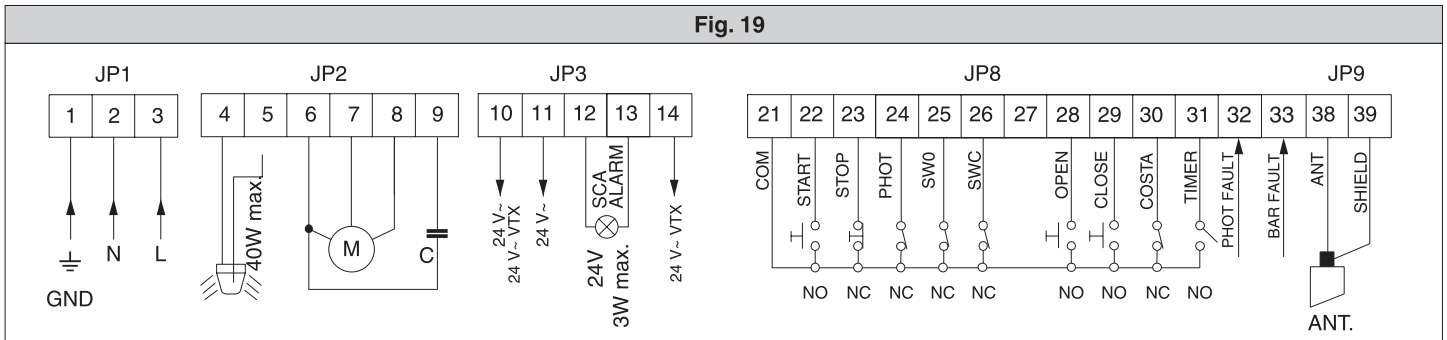
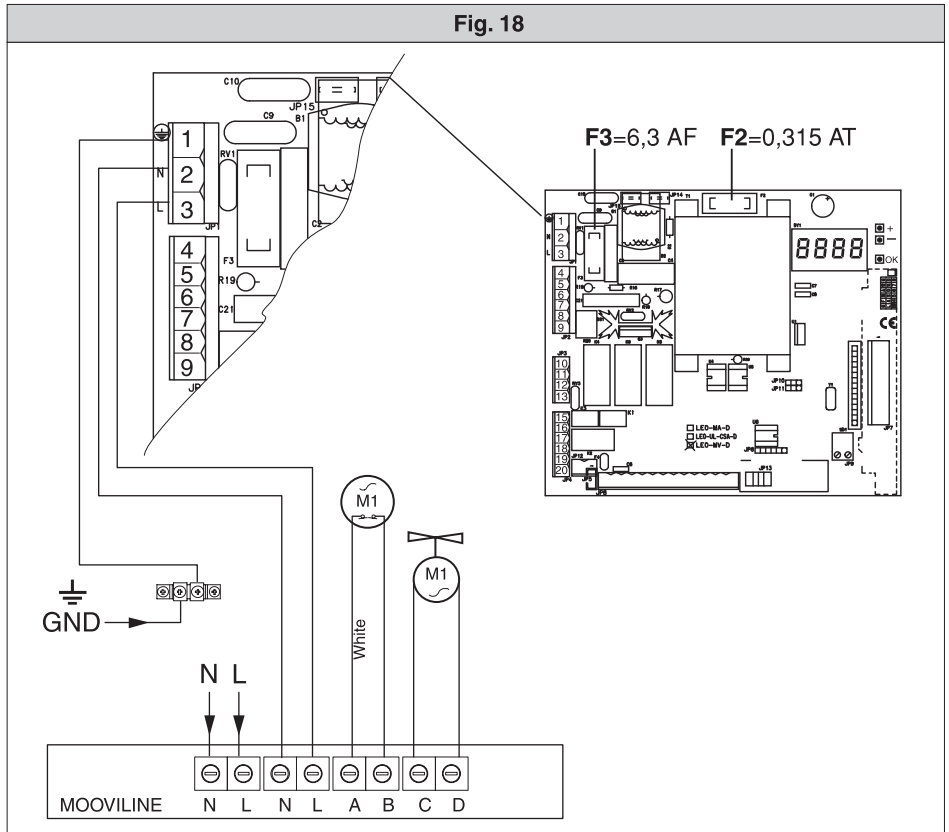
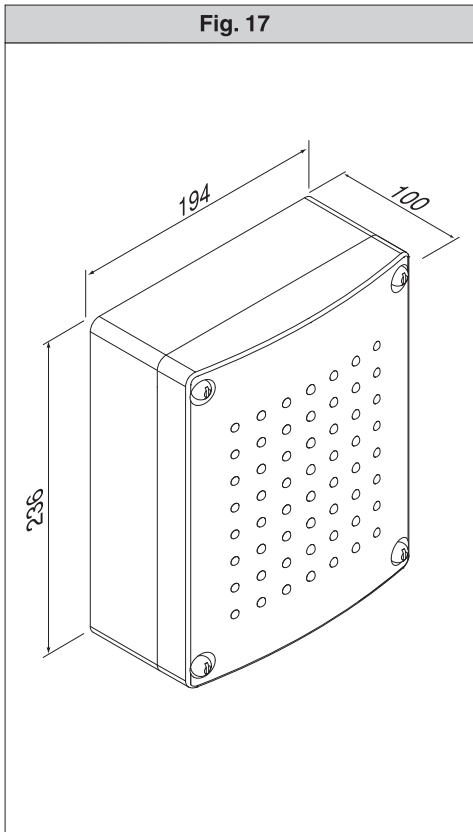


Fig. 20

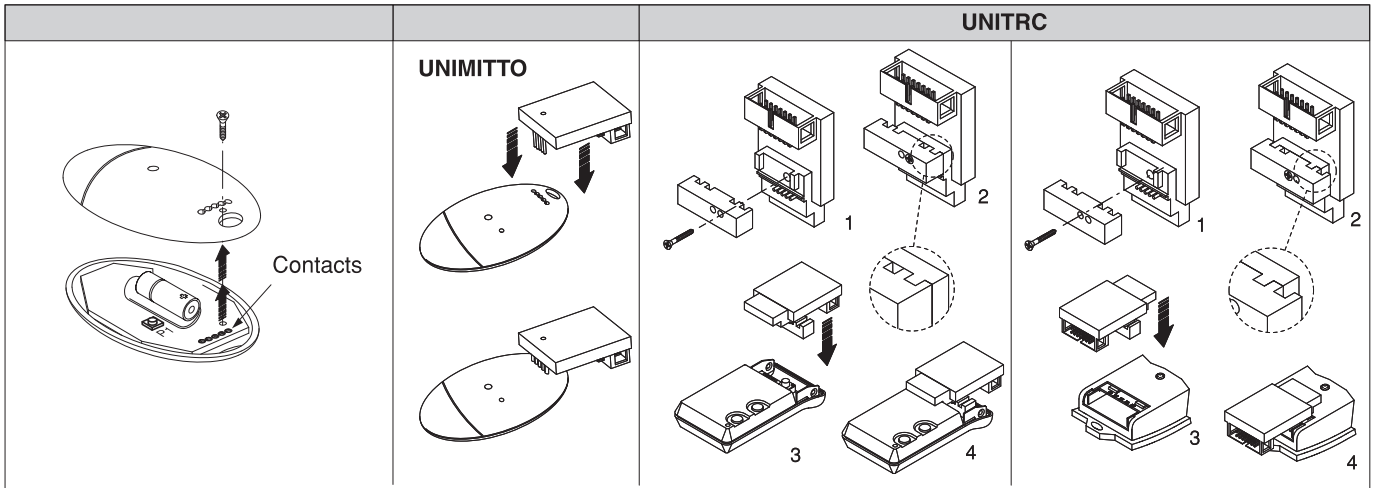
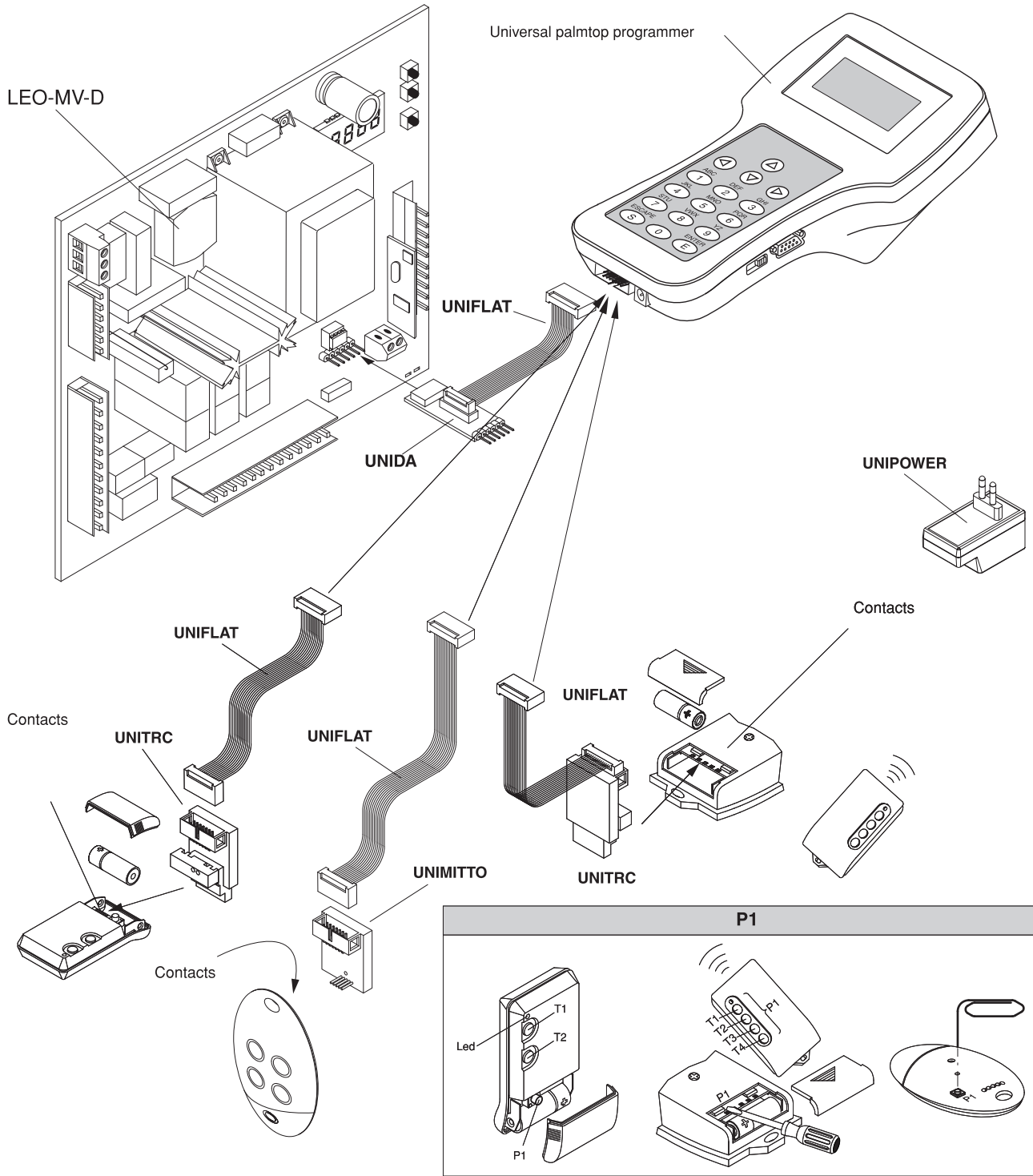


Fig. 21

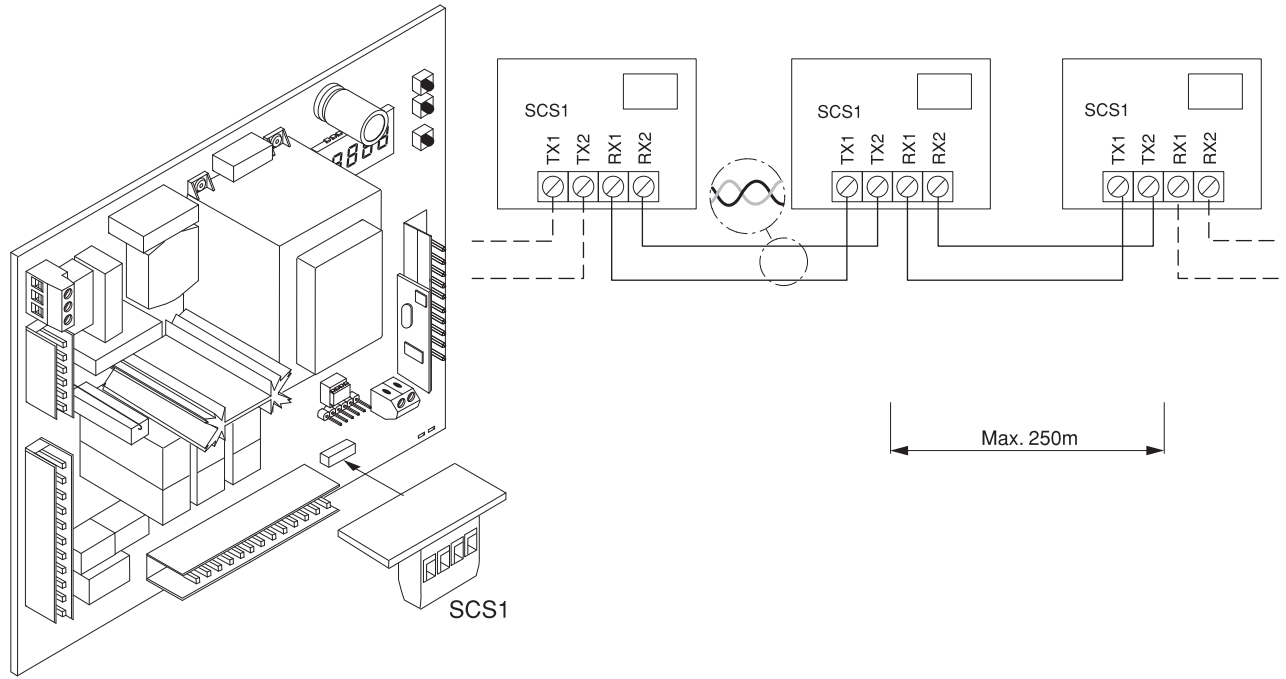


Fig. 21A

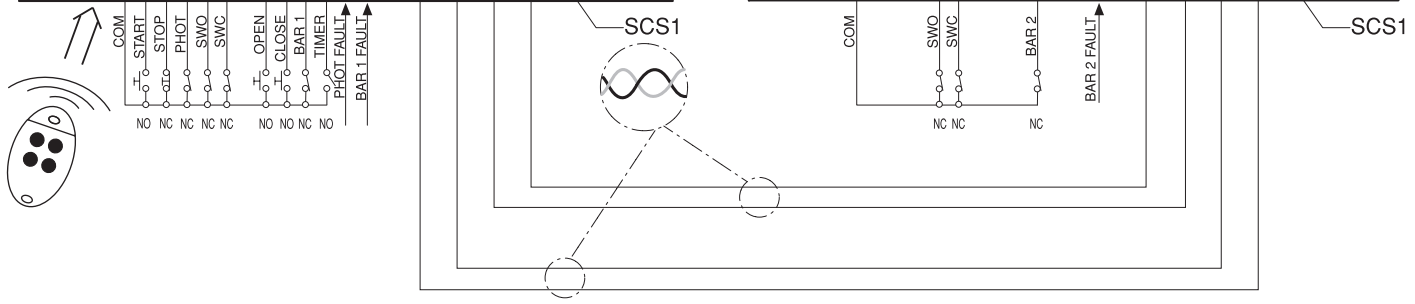
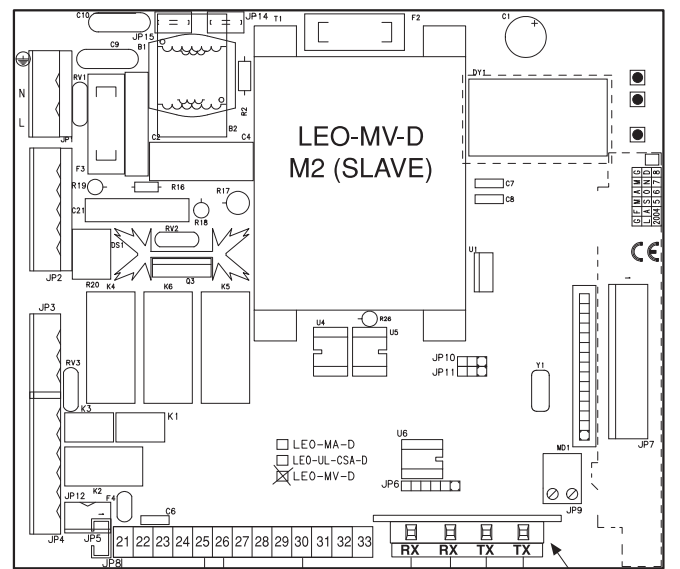
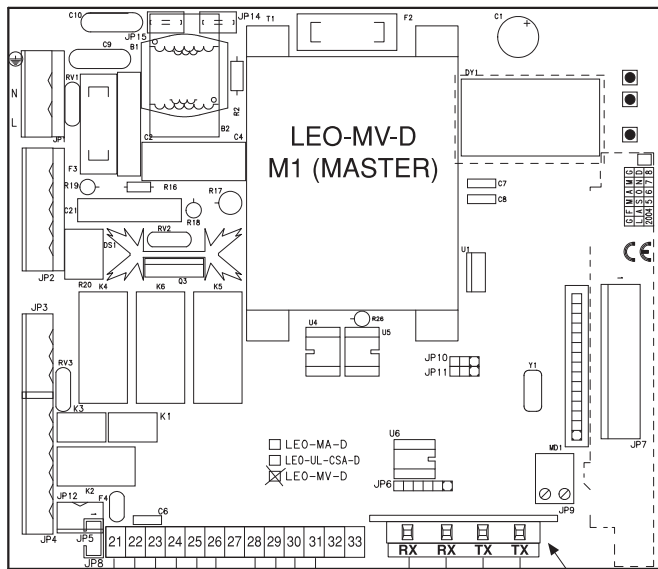


Fig. 22

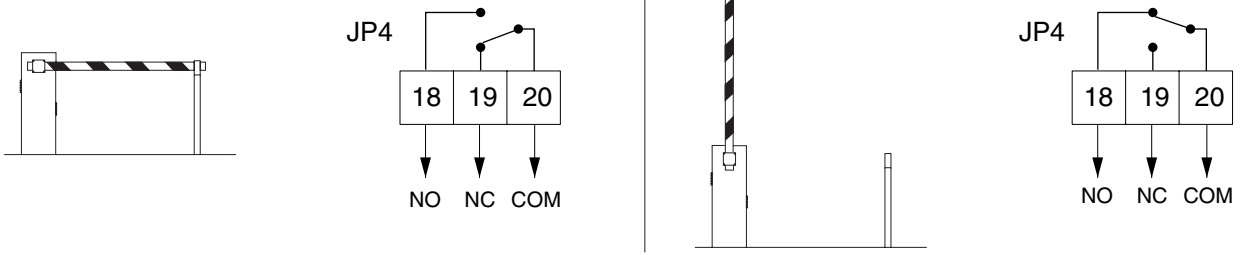


Fig. 23

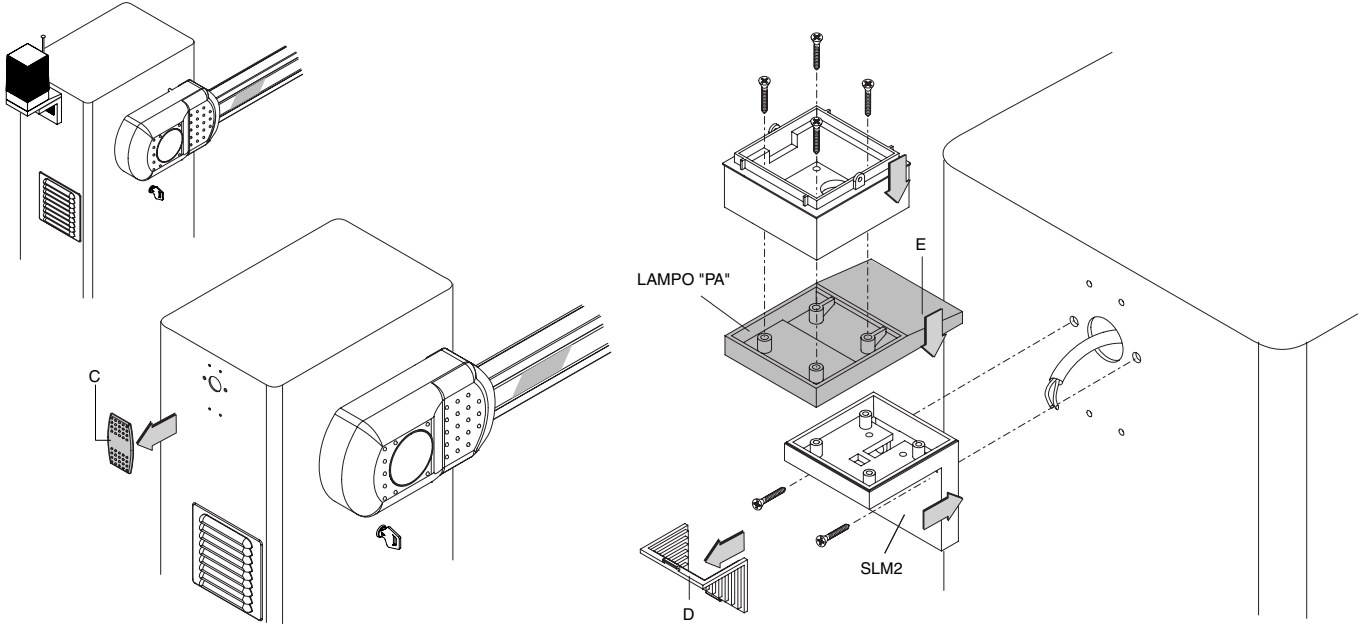


Fig. 24

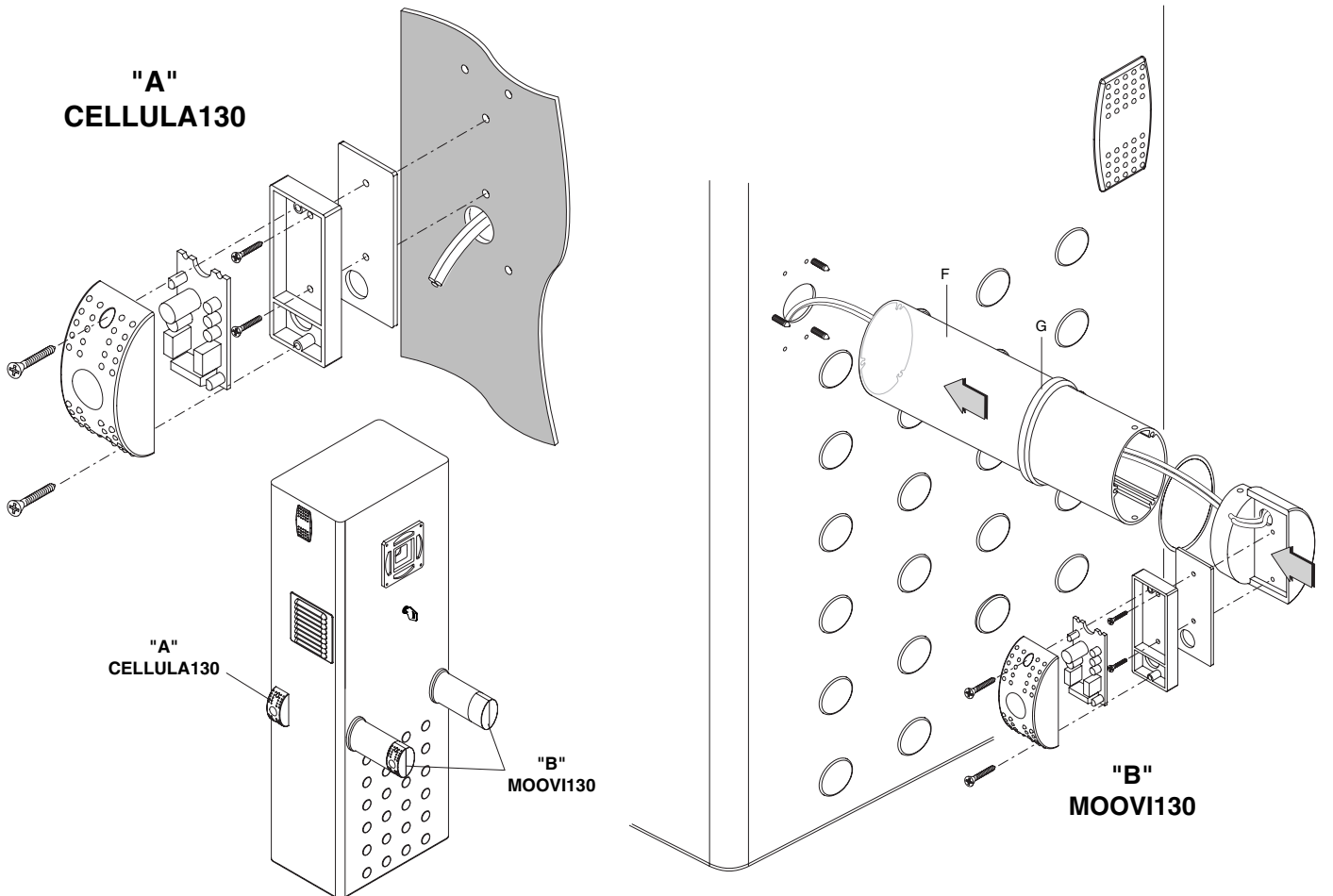


Fig.25

D811480_05

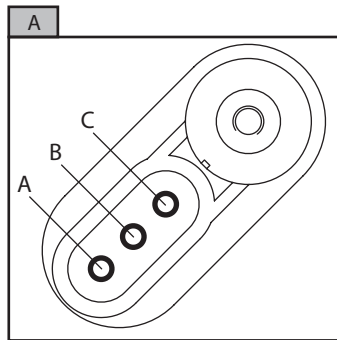
TAB. 1

ACCESSORIES	Weight
PA*	Kg/m 1,028
SB***	Kg/m 1,250
BIR**	Kg/m 0,510
1PCA	Kg/m 0,160
2PCA	Kg/m 0,320
MOOVI Light + 1PCA	Kg/m 0,230

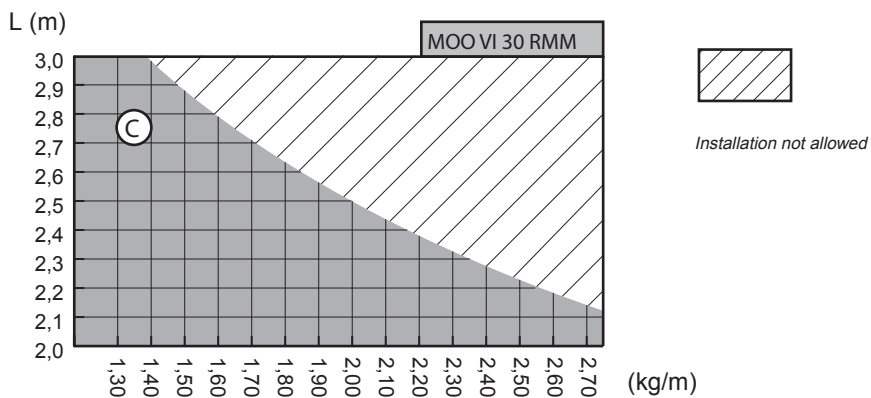
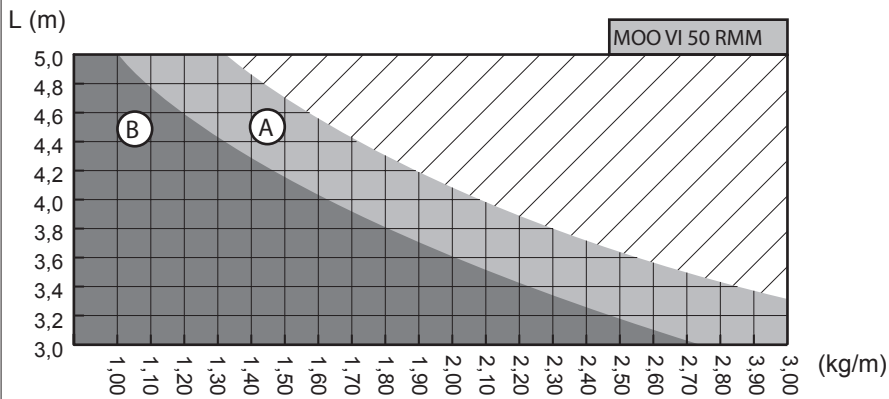
PA* Boom weight without accessories

BIR** Safety edge

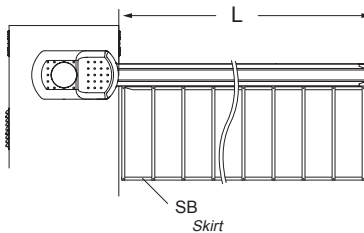
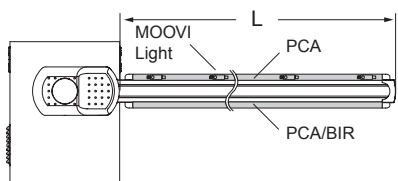
SB***



Only for MOOVI 30/50

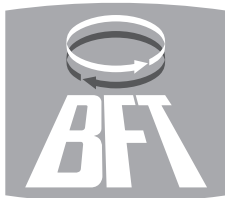


Installation not allowed



BFT S.P.A.

Via Lago di Vico 44
36015 Schio (VI) / *Italy*
Tel. 0039 445.696511 - Fax 0039 445.696522
www.bft.it - e-mail: sales@bft.it

**BFT TORANTRIEBSSYSTEME GmbH**

Faber-Castell Str. 29
90522 Oberasbach / *Germany*
Tel. 0049 911 7660090 - Fax 0049 911 7660099
e-mail: service@bft-torantriebe.de

BFT AUTOMATION UK LTD

Unit 8E, Newby Road
Industrial Estate Hazel Grove
Stockport SK7 5DA / *England*
Tel. 0044 161 4560456 - Fax 0044 161 4569090
e-mail: info@bft.co.uk

AUTOMATISMES BFT FRANCE

13 Bdl. E. Michelet
69008 Lyon / *France*
Tel. 0033 4 78 76 09 88 - Fax 0033 4 78 76 92 23
e-mail: infofrance@bft.it

BFT BENELUX SA

Rue du commerce 12
1400 Nivelles / *Belgium*
Tel. 0032 67/ 55 02 00 - Fax 0032 67/ 55 02 01
mail: info@bftbenelux.be

BFT-ADRIA d.o.o.

Obrovac 39
51218 Dražice (RIJEKA) / *Croatia*
Tel. 00385 51 502 640 - Fax 00385 51 502 644
www.bft.hr - e-mail: info@bft.hr

BFT Polska Sp. z o.o.

ul. Szatwiowa 47
03-167 Warszawa / *Polska*
Tel. 0048 022 814 12 22 - Fax 0048 022 814 39 18
www.bft.com.pl - e-mail: biuro@bft.com.pl

BFT GROUP**ITALIBERICA DE AUTOMATISMOS S.L.**

España
www.bftautomatismos.com

P.I. Palau Nord, Sector F
C/Cami Can Basa nº 6-8
08400 GRANOLLERS *Barcelona*
Telf. +34 93 8614828 - Fax +34 93 8700394
e-mail: bftbcn@bftautomatismos.com

P.I. Comendador,
C/ informática, Nave 22
19200 AZUQUECA DE HENARES *Guadalajara*
Telf. +34 949 26 32 00 - Fax. +34 949 26 24 51
e-mail: bft@bftautomatismos.com