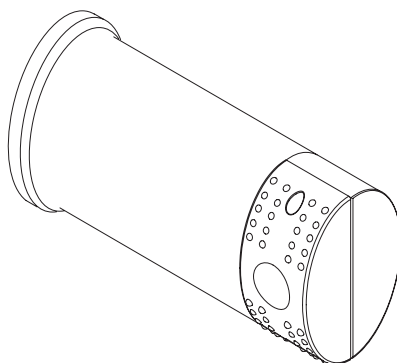




GB MOOVI 130/KIT BARR 130 POST



MOOVI 130/KIT BARR 130



INSTALLATION AND USER'S MANUAL



**AZIENDA CON SISTEMA DI GESTIONE
INTEGRATO CERTIFICATO DA DNV
= UNI EN ISO 9001:2008 =
UNI EN ISO 14001:2004**

Via Lago di Vico, 44
36015 Schio (VI)
Tel.naz. 0445 696511
Tel.int. +39 0445 696533
Fax 0445 696522
Internet: www.bft.it
E-mail: sales@bft.it



ITALIANO

MONTAGGIO COLONNINA MOOVI 130/KIT BARR 130

- 1) Rimuovere la copertura di protezione posta sulla barriera.
- 2) Predisporre i cablaggi necessari alla connessione della fotocellula
- 3) Applicare la colonnina "F" e la cornice di protezione "G" come indicato in Fig.1 (MOOVI 130), Fig.2 (KIT BARR 130).
Il fissaggio avviene dall'interno della barriera utilizzando 3 viti (fornite).
- 4) Applicare la fotocellula alla colonnina come indicato nel foglio istruzioni Cellula 130.

Fate riferimento al foglio istruzioni Cellula 130 per ulteriori informazioni.

ENGLISH

MOOVI 130/KIT BARR 130 POST FITTING

- 1) Remove the protection cover positioned on the barrier.
- 2) Lay the wiring needed for photocell connection.
- 3) Fit post "F" and protection frame "G" as shown in Fig.1 (MOOVI 130), Fig.2 (KIT BARR 130).
The post is fastened from inside the barrier by means of 3 screws (supplied).
- 4) Fit the photocell to the post, as shown in the instruction sheet for Cellula 130.

Refer to the instruction sheet for Cellula 130 for further information.

FRANÇAIS

MONTAGE DE LA COLONNETTE MOOVI 130/KIT BARR 130

- 1) Enlever le couvercle de protection situé sur la barrière.
- 2) Prédisposer les câblages nécessaires à la connexion de la cellule photoélectrique.
- 3) Appliquer la colonnette "F" et le cadre de protection "G" comme indiqué à Fig.1 (MOOVI 130), Fig.2 (KIT BARR 130).
La fixation se fait de l'intérieur de la barrière en utilisant 3 vis (fournies en dotation).
- 4) Appliquer la cellule photoélectrique à la colonnette comme indiqué dans la feuille d'instructions Cellula 130.

Se référer à la feuille d'instructions Cellula 130 pour d'autres informations.

DEUTSCH

MONTAGE STÄNDER MOOVI 130/KIT BARR 130

- 1) Schutzabdeckung von der Schranke entfernen.
- 2) Die für den Anschluß der Fozozelle erforderlichen Kabel verlegen.
- 3) Ständer "F" und den Schutzrahmen "G" anbringen, wie in Abb. Fig.1 (MOOVI 130), Fig.2 (KIT BARR 130). gezeigt.
Befestigt werden sie mit 3 Schrauben (beiliegend) vom Schrankeninneren aus.
- 4) Fozozelle am Ständer anbringen, wie im Blatt mit den Anleitungen für Cellula 130 ausgeführt.

Für weitere Informationen siehe das Blatt mit den Anleitungen für Cellula 130.

ESPAÑOL

MONTAGEM DA COLUNA MOOVI 130/KIT BARR 130

- 1) Remova a tampa de protecção colocada sobre a barreira.
- 2) Execute as cablagens necessárias para a ligação da fotocélula
- 3) Instale a coluna "F" e a armação de protecção "G" tal como indicado na Fig.1 (MOOVI 130), Fig.2 (KIT BARR 130).
A fixação deve ser efectuada do interior da barreira utilizando 3 parafusos (fornecidos).
- 4) Instale a fotocélula na coluna tal como indicado na folha de instruções Cellula 130.

Consulte a folha de instruções Cellula 130 para ulteriores informações.

PORTUGUÊS

MONTAGEM DA COLUNA MOOVI 130/KIT BARR 130

- 1) Remova a tampa de protecção colocada sobre a barreira.
- 2) Execute as cablagens necessárias para a ligação da fotocélula
- 3) Instale a coluna "F" e a armação de protecção "G" tal como indicado na Fig.1 (MOOVI 130), Fig.2 (KIT BARR 130).
A fixação deve ser efectuada do interior da barreira utilizando 3 parafusos (fornecidos).
- 4) Instale a fotocélula na coluna tal como indicado na folha de instruções Cellula 130.

Consulte a folha de instruções Cellula 130 para ulteriores informações.

Fig. 1

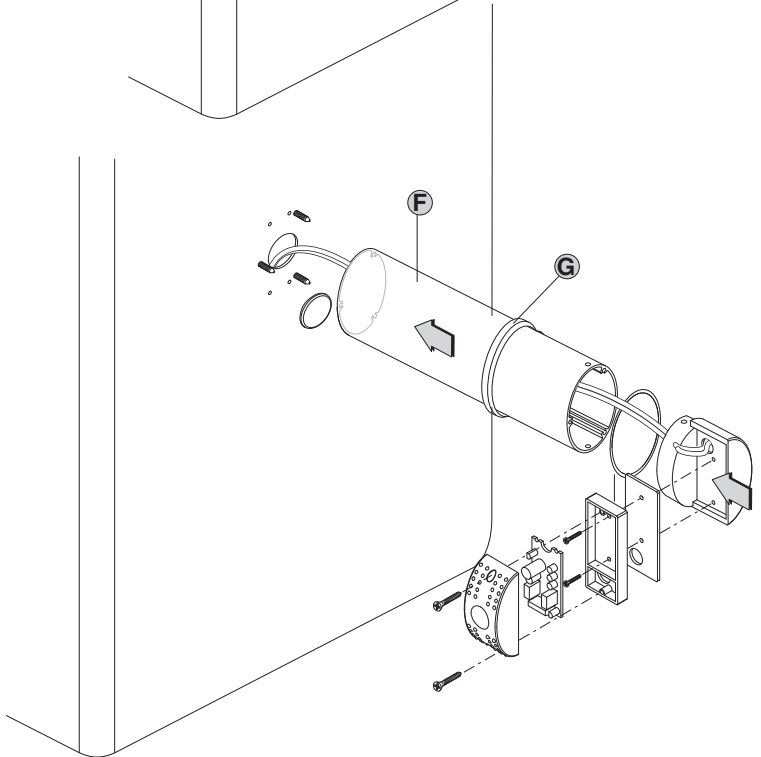
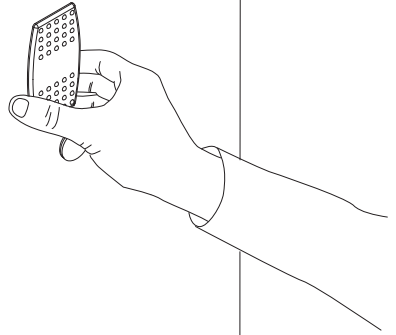
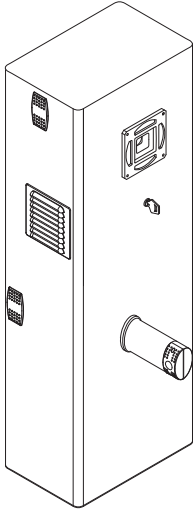
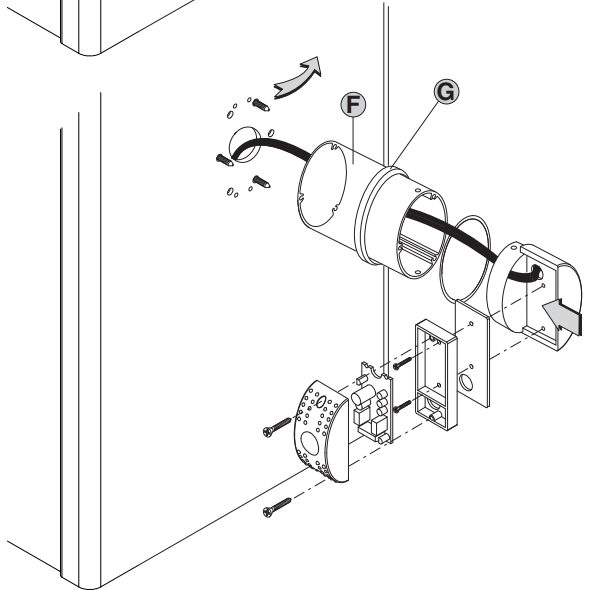
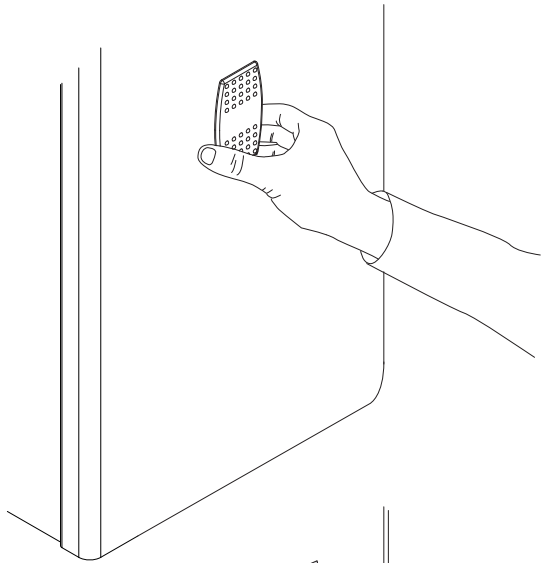
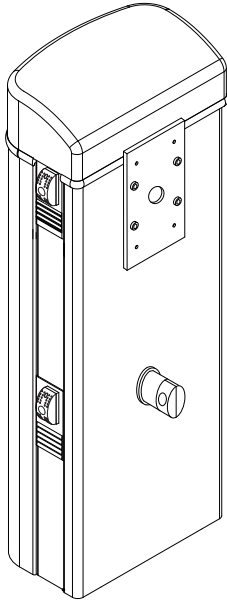


Fig. 2



Bft Spa

Via Lago di Vico, 44
36015 Schio (VI)
T +39 0445 69 65 11
F +39 0445 69 65 22
→ www.bft.it

SPAIN

BFT GROUP ITALIBERICA DE AUTOMATISMOS S.L.
08401 Granollers - (Barcelona)
www.bftautomatismos.com

FRANCE

AUTOMATISMES BFT FRANCE
69800 Saint Priest
www.bft-france.com

GERMANY

BFT TORANTRIEBSSYSTEME GmbH
90522 Oberasbach
www.bft-torantrieb.de

UNITED KINGDOM

BFT AUTOMATION UK LTD
Stockport, Cheshire, SK7 5DA
www.bft.co.uk

IRELAND

BFT AUTOMATION LTD
Dublin 12

BENELUX

BFT BENELUX SA
1400 Nivelles
www.bftbenelux.be

POLAND

BFT POLSKA SP. Z O.O.
05-091 ZĄbkł
www.bft.pl

CROATIA

BFT ADRIA D.O.O.
51218 Drazice (Rijeka)
www.bft.hr

PORTUGAL

BFT SA-COMERCIO DE AUTOMATISMOS E MATERIAL DE SEGURANCIA
3020-505 Coimbra
www.bftportugal.com

CZECH REPUBLIC

BFT CZ S.R.O.
Praha
www.bft.it

TURKEY

BFT OTOMATIK KAPI SISTEMELERI
SANAY VE
İstanbul
www.bftotomasyon.com.tr

RUSSIA

BFT RUSSIA
111020 Moscow
www.bftorus.ru

AUSTRALIA

BFT AUTOMATION AUSTRALIA PTY LTD
Wetherill Park (Sydney)
www.bftaustralia.com.au

USA

BFT USA
Boca Raton
www.bft-usa.com

CHINA

BFT CHINA
Shanghai 200072
www.bft-china.cn

UAE

BFT Middle East FZCO
Dubai

