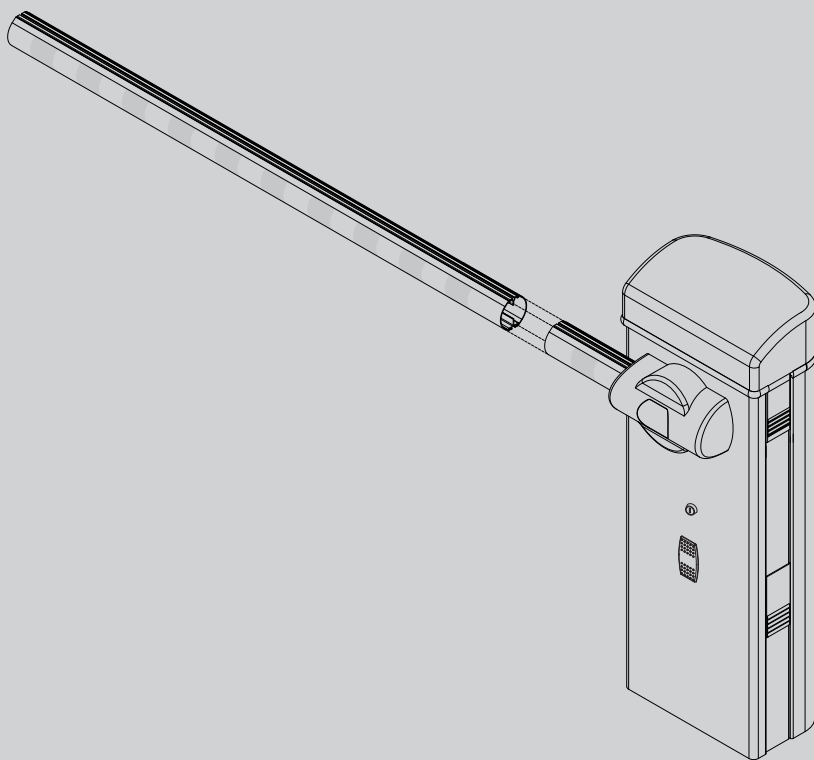




ДОРОЖНЫЙ ЭЛЕКТРОМЕХАНИЧЕСКИЙ ШЛАГБАУМ



РУКОВОДСТВО ПО УСТАНОВКЕ И ЭКСПЛУАТАЦИИ

MICHELANGELO

BFT

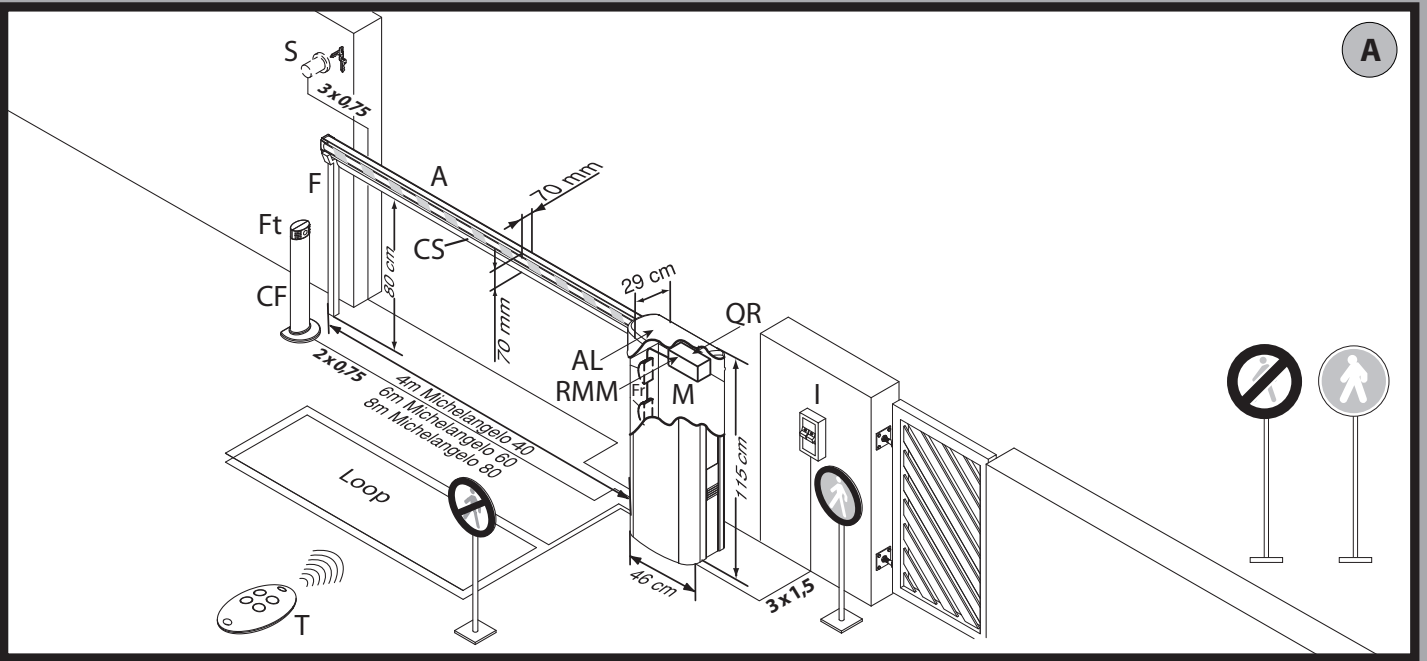
D811528 00101_04 18-10-13



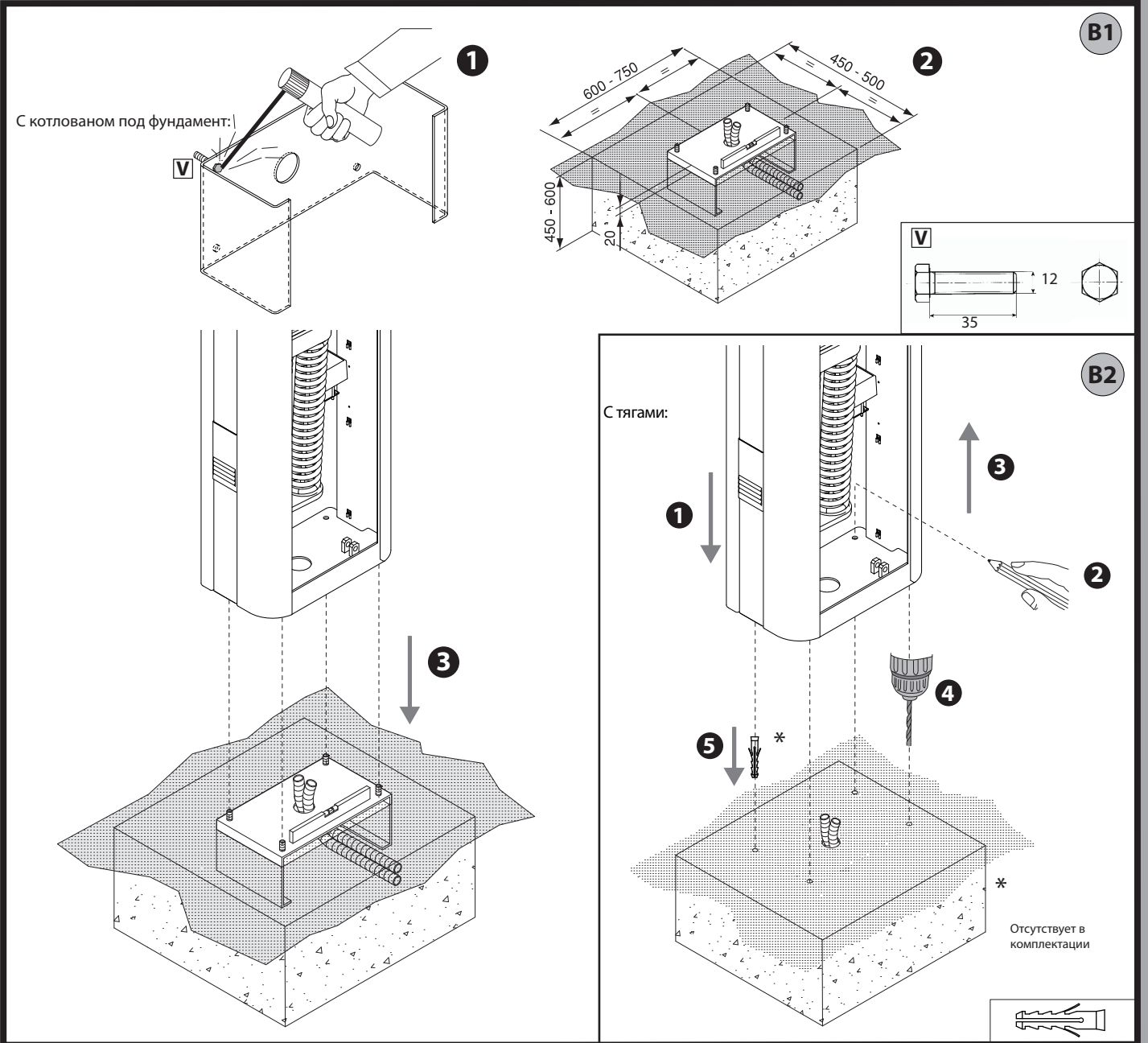
AZIENDA CON SISTEMA DI GESTIONE
INTEGRATO CERTIFICATO DA DNV
= UNI EN ISO 9001:2008 =
UNI EN ISO 14001:2004

Atenção! Ler atentamente as "Instruções" que se encontram no interior! **Προσοχή!** Διαβάστε με προσοχή τις "Προειδοποιήσεις" στο εσωτερικό! **Uwaga!** Należy uważnie przeczytać "Ostrzeżenia" w środku! **Внимание!** Внимательно прочтите находящиеся внутри "Инструкции"! **Dikkat!** İçinde bulunan "Uyarıları" dikkatle okuyunuz!

БЫСТРАЯ УСТАНОВКА



A



B1

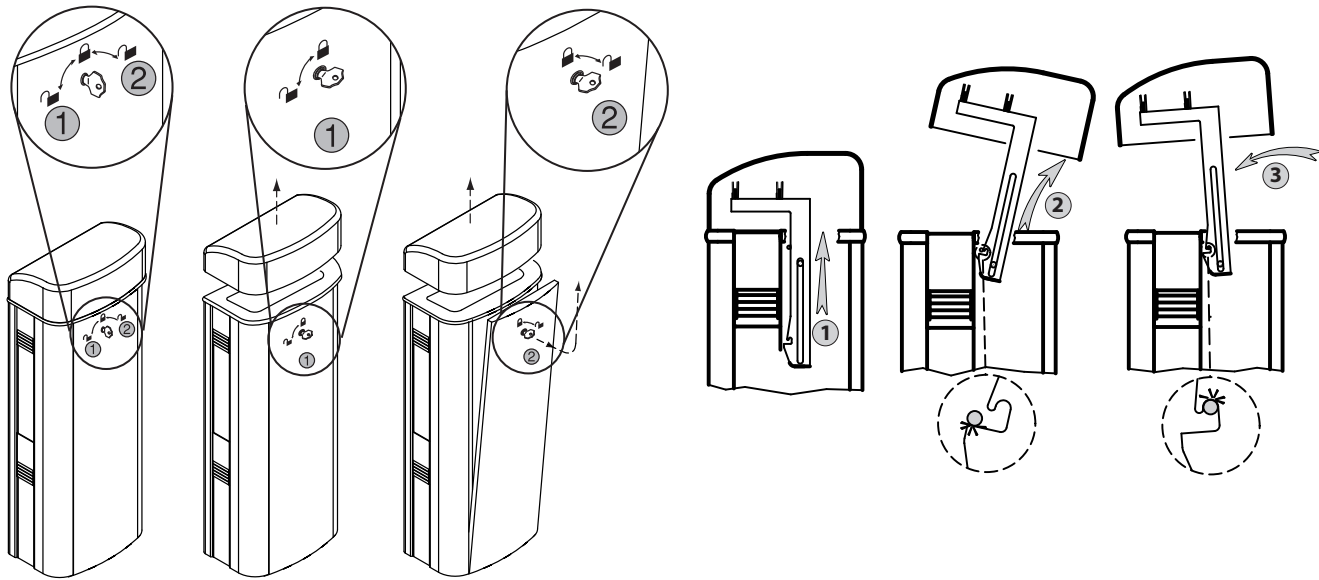
B2

* Отсутствует в комплектации



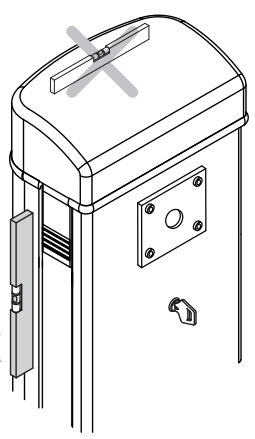
Открытие и закрытие крышки и люка.

D



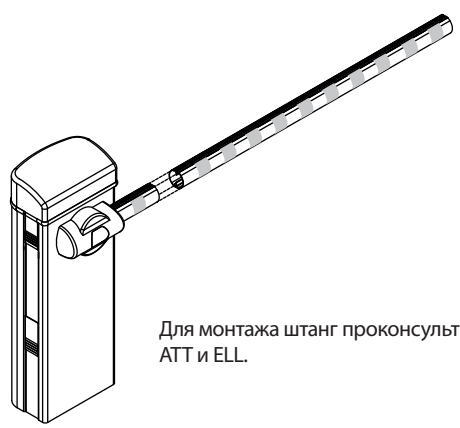
E

OK



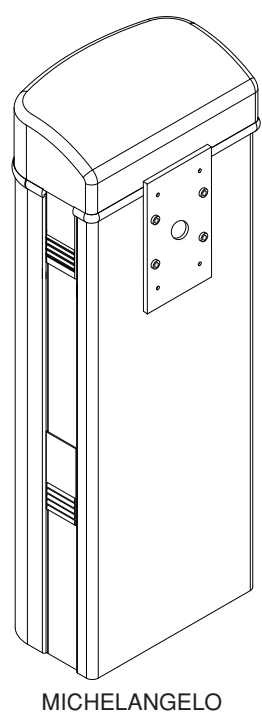
F

Для монтажа штанг проконсультируйтесь с руководствами ATT и ELL.

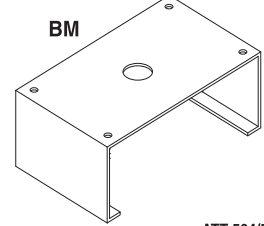


Предварительные настройки.

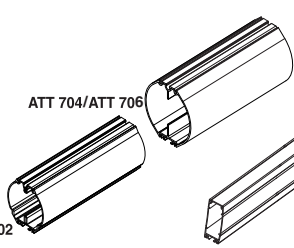
G



MICHELANGELO

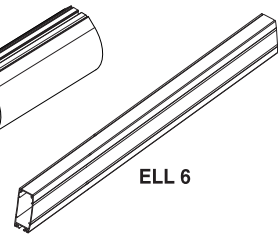


BM



ATT 504/502

ATT 704/ATT 706



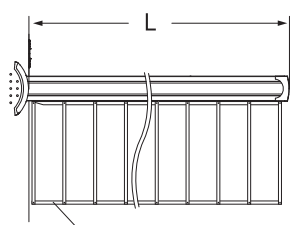
ELL 6



KIT MCL 130

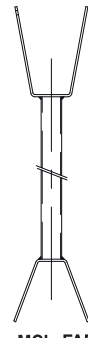


RMM



SB

Siepe/Skirt/Rideau de lisse
Gitterbehang/Fleco de varillas/Saia

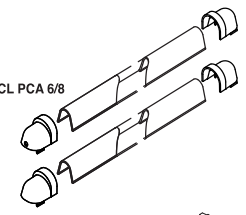


MCL FAF

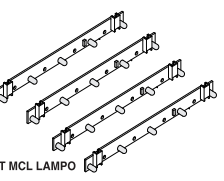


GA

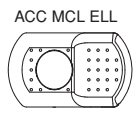
MCL PCA 6/8



KIT MCL LIGHT



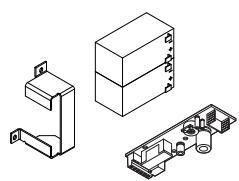
KIT MCL LAMPO



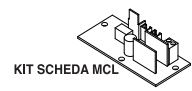
ACC MCL ELL



MCL RFL

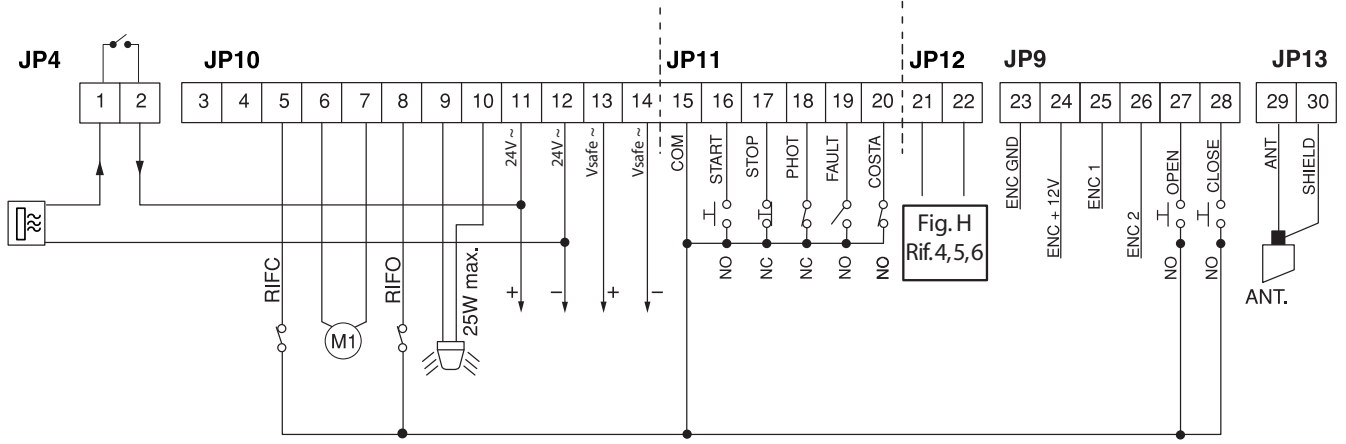


KIT MCL BAT

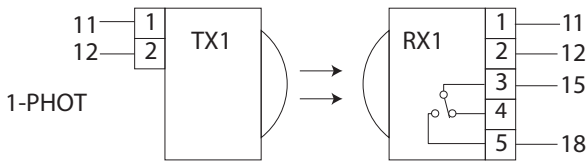


KIT SCHEDA MCL

Подключение клеммной коробки.

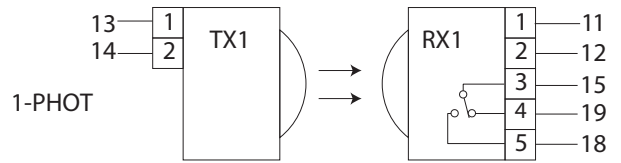


1 TEST PHOT=OFF

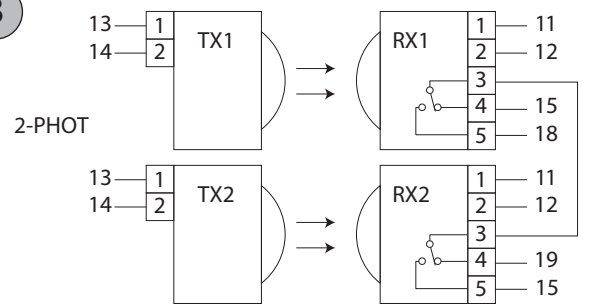


Логический тест фотоэлемента Выкл (OFF).

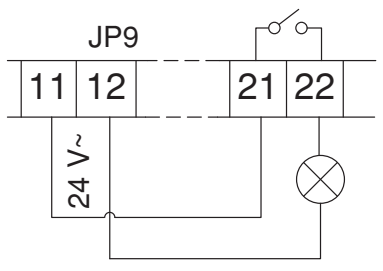
2 TEST PHOT=ON



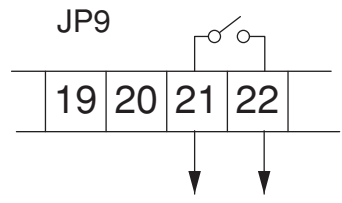
3



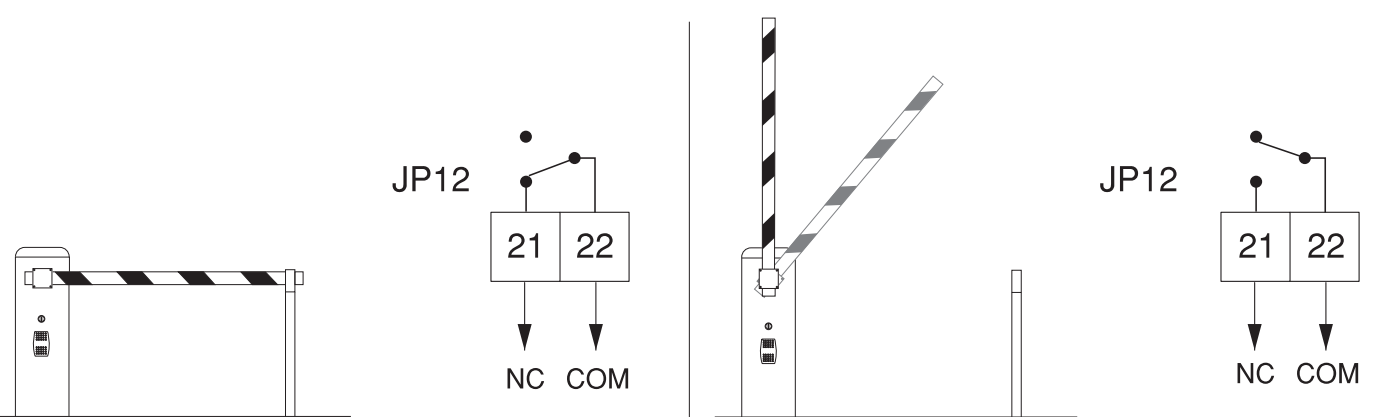
4 SCA



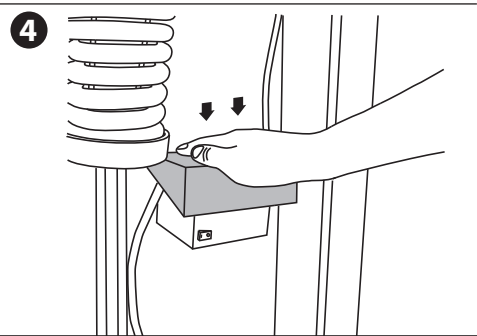
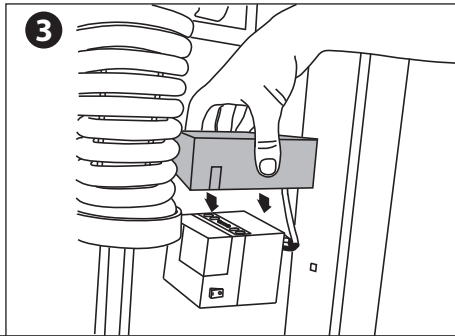
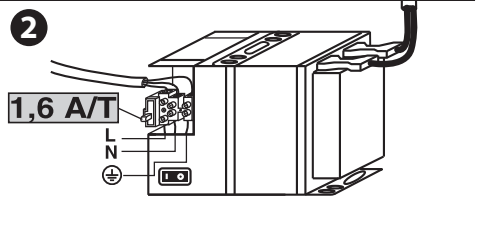
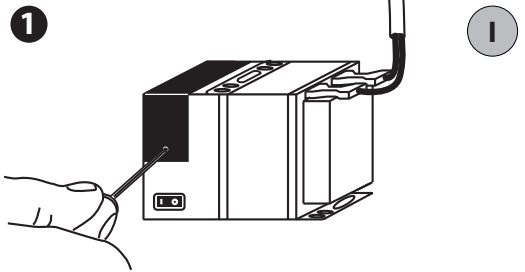
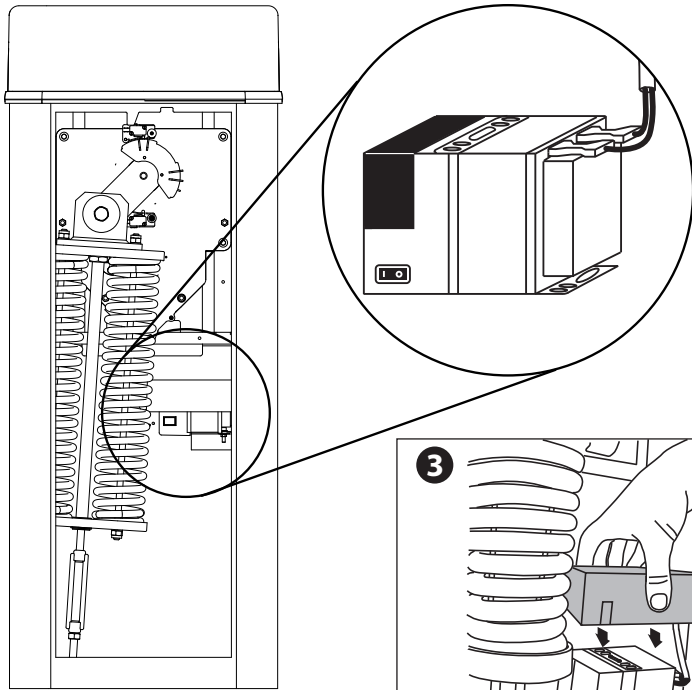
5 Выход для сигнализации.



6 Подключение К Системе Управления Паркингами Parky.



Монтаж проводки к трансформатору.

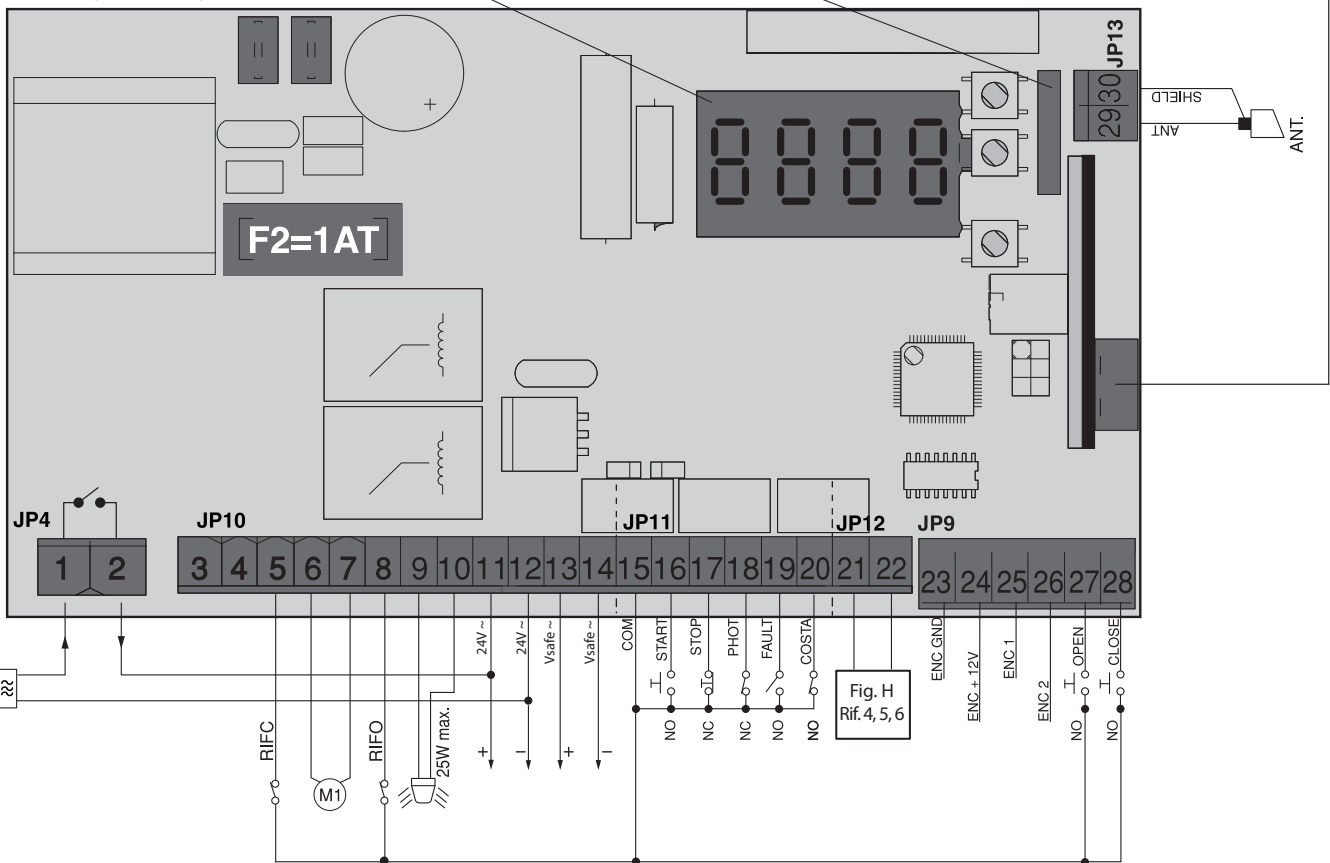


JP8 JP6
(24V~) + -

Дисплей + клавиши программирования.

Разъем портативного программатора.

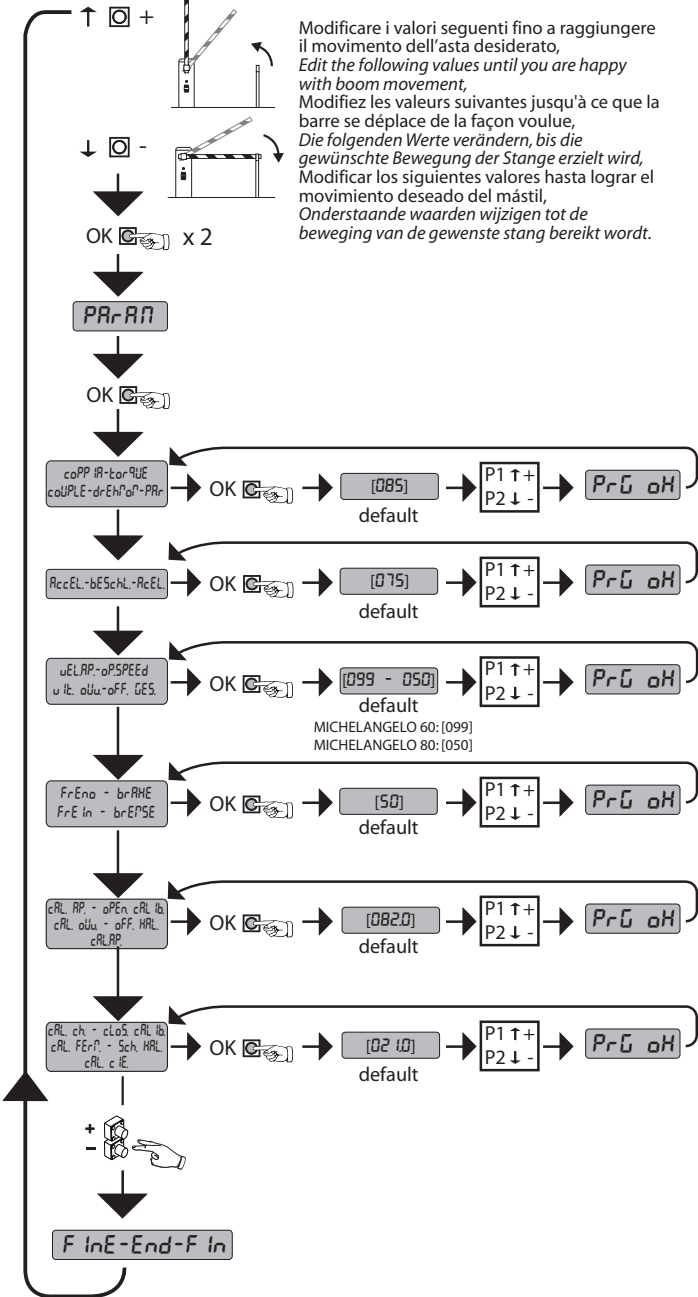
Дополнительный разъем платы.



**REGOLAZIONI PRELIMINARI, PRELIMINARY ADJUSTMENTS,
RÉGLAGES PRÉALABLES, VORLÄUFIGE EINSTELLUNGEN,
REGULACIONES PRELIMINARES, VOORLOPIGE AFSTELLINGEN.**

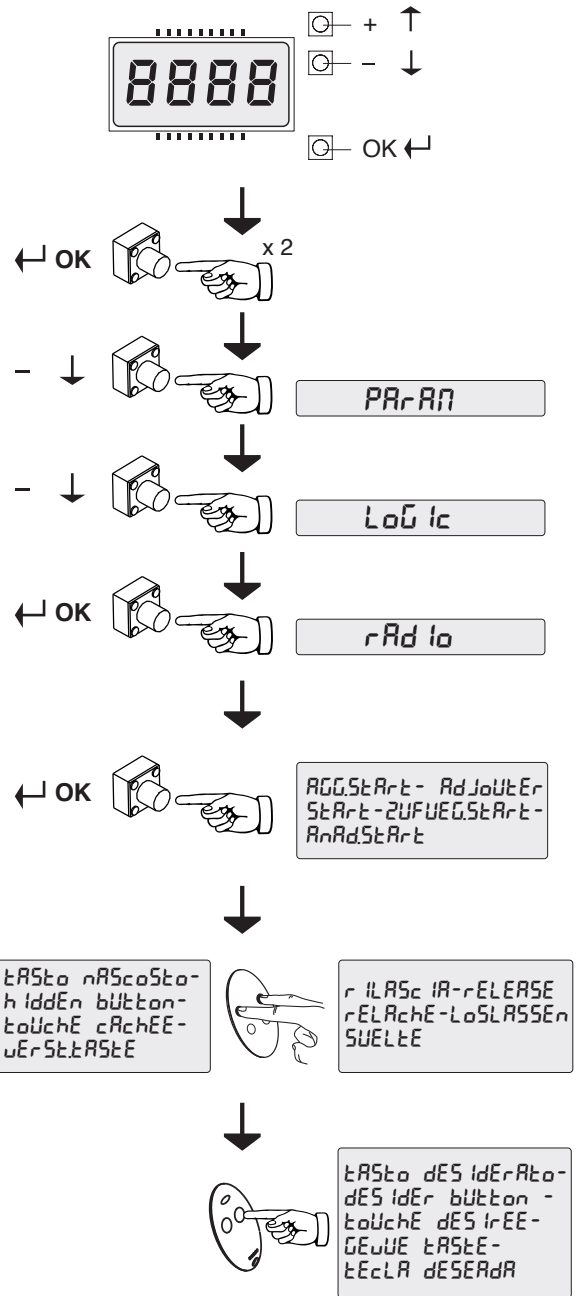
M

Modificare i valori seguenti fino a raggiungere il movimento dell'asta desiderato,
Edit the following values until you are happy with boom movement,
Modifiez les valeurs suivantes jusqu'à ce que la barre se déplace de la façon voulue,
Die folgenden Werte verändern, bis die gewünschte Bewegung der Stange erzielt wird,
Modificar los siguientes valores hasta lograr el movimiento deseado del mástil,
Onderstaande waarden wijzigen tot de beweging van de gewenste stang bereikt wordt.

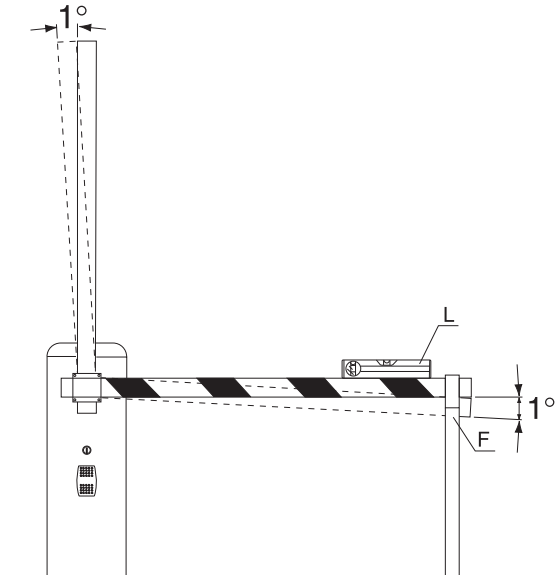


**MEMORIZZAZIONE RADIOCOMANDO
MEMORIZING REMOTE CONTROLS
MÉMORISATION DE LA RADIOCOMMANDE
ABSPEICHERUNG DER FERNBEDIENUNG
MEMORIZACIÓN DEL RADIOMANDO
MEMORISEREN AFSTANDSBEDIENING**

O

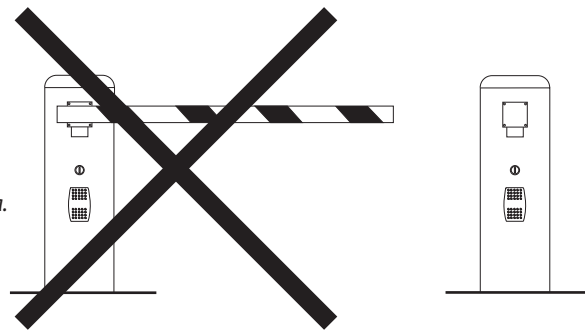


N

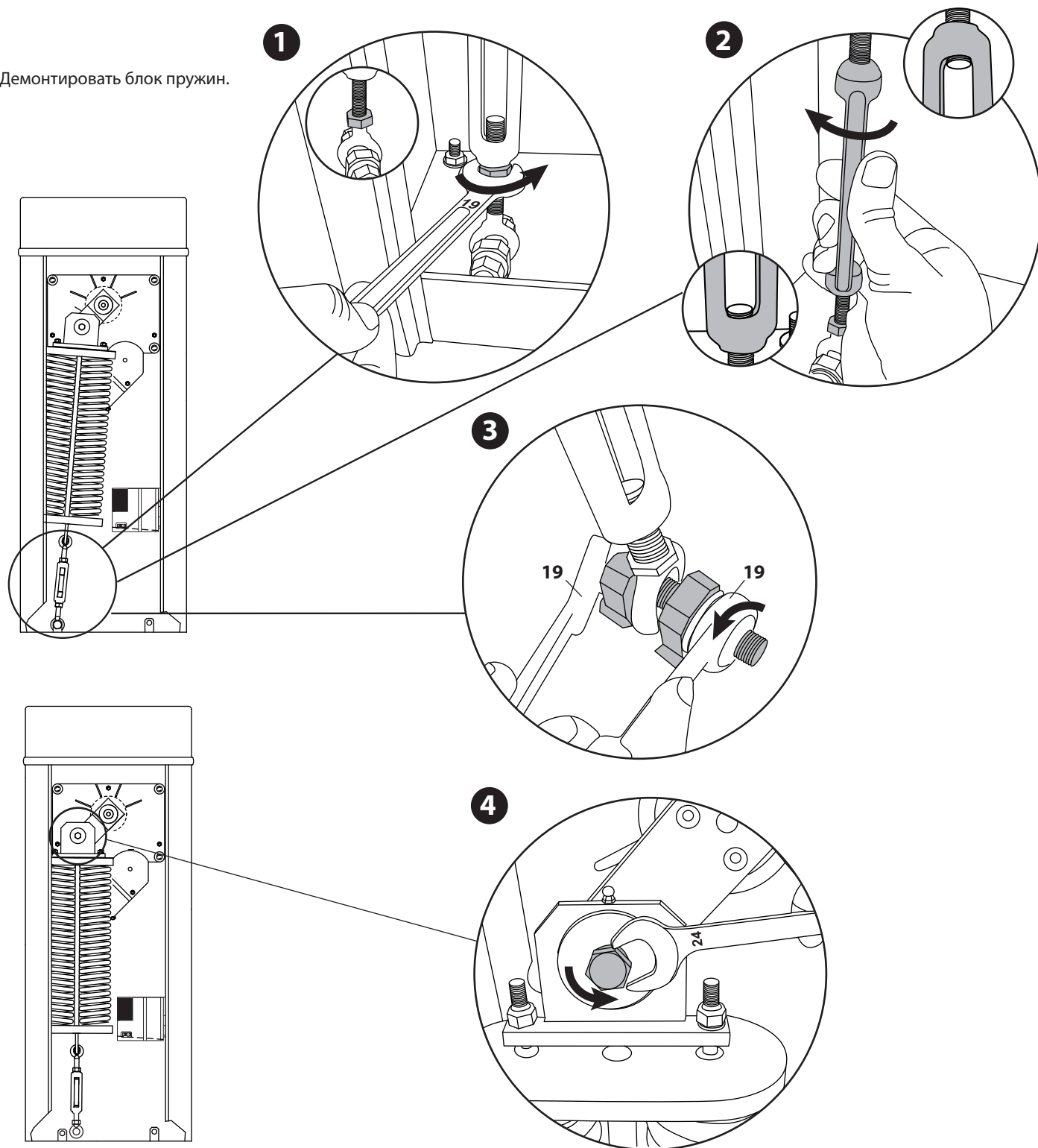


Монтаж штанги справа.

Удостовериться, что пружина не под давлением, и штанга не установлена.

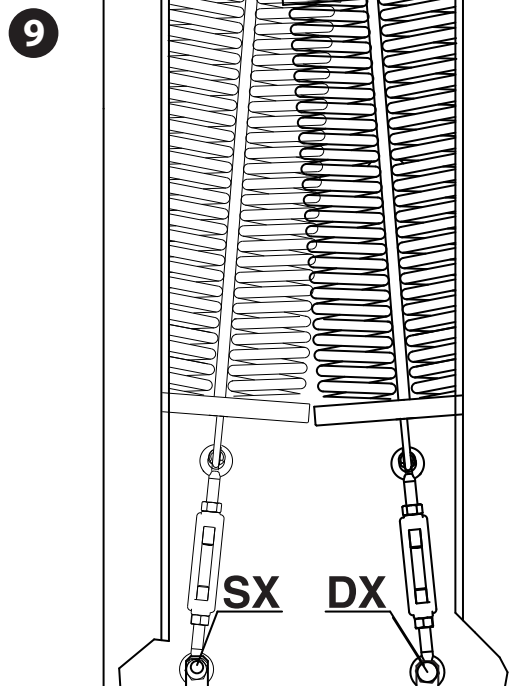
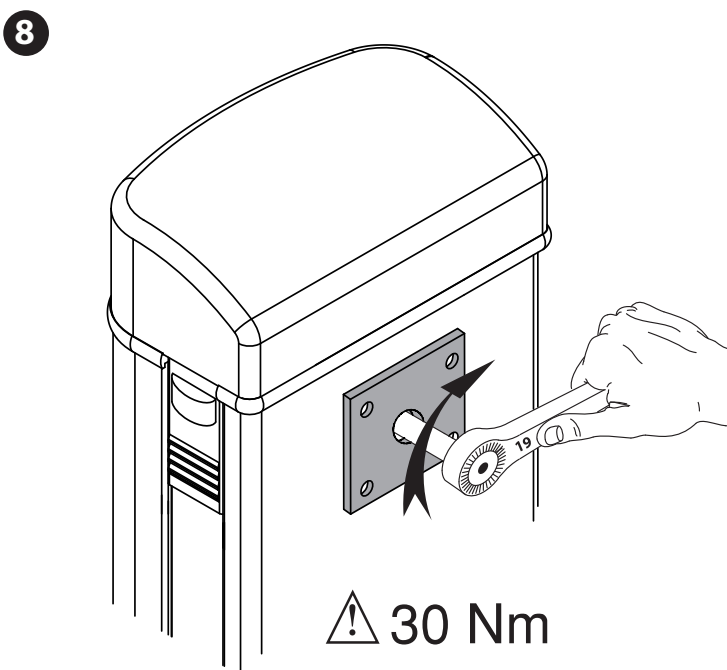
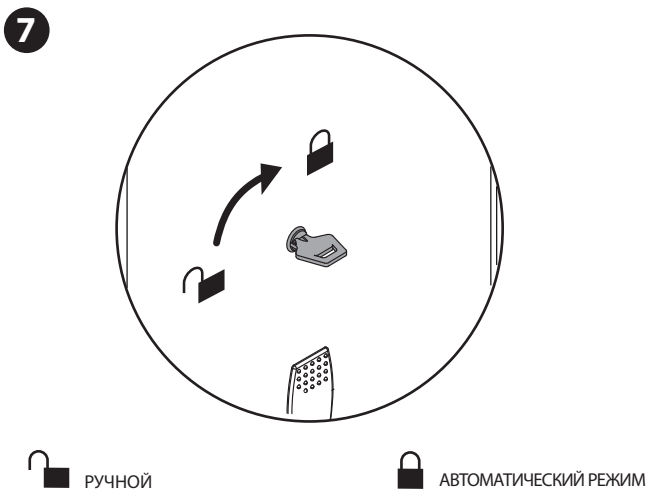
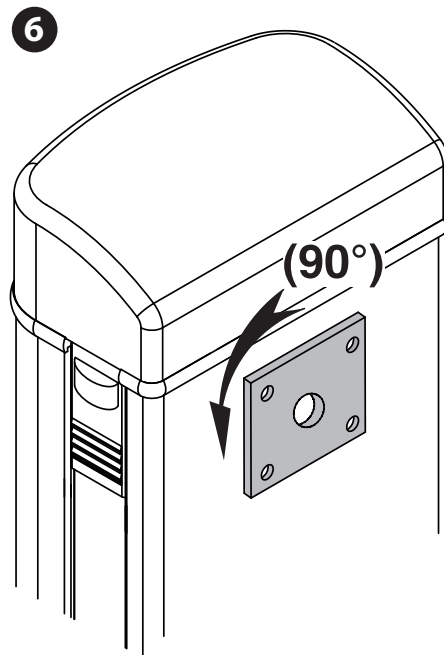
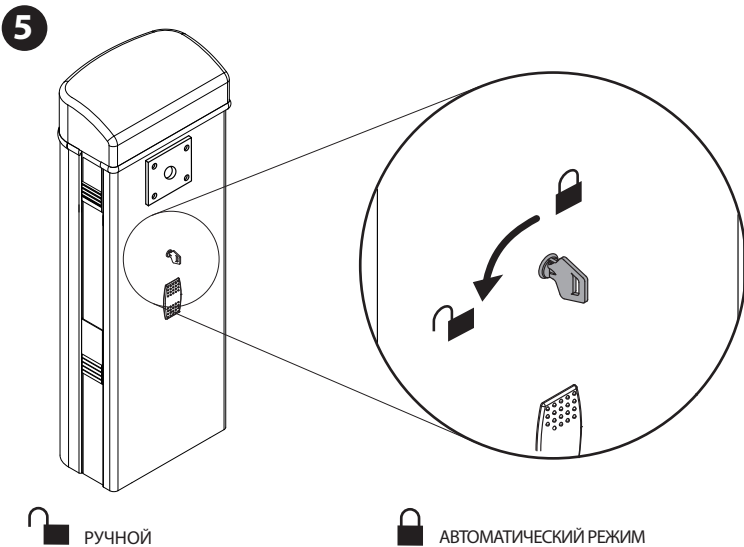


Демонтировать блок пружин.



Повторно монтировать пружинный блок
справа.

AB

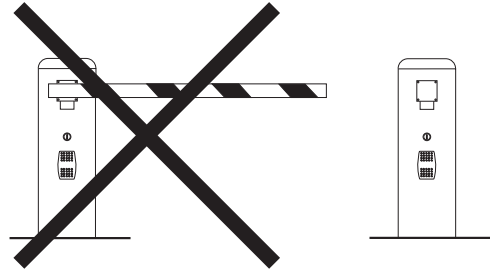


монтаж не
стандартно.

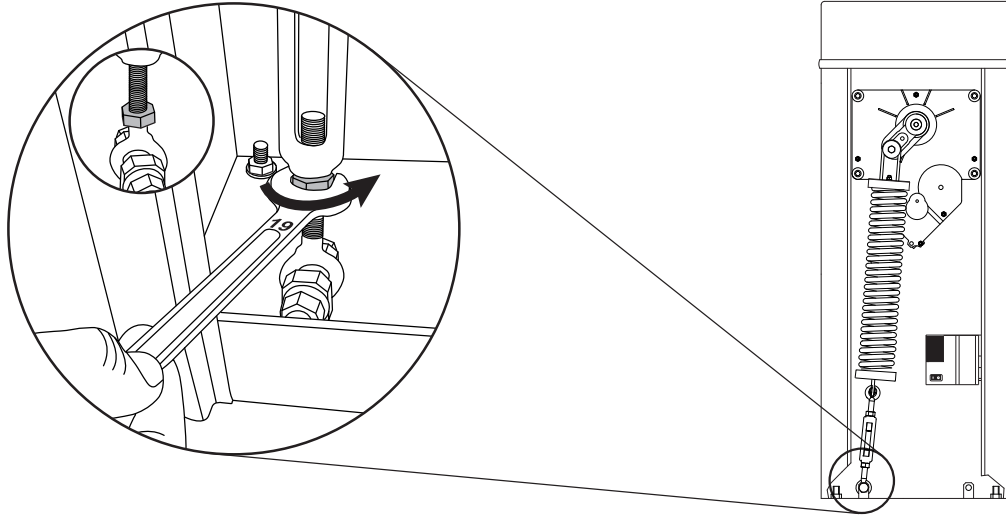
AC

D81152800101_04

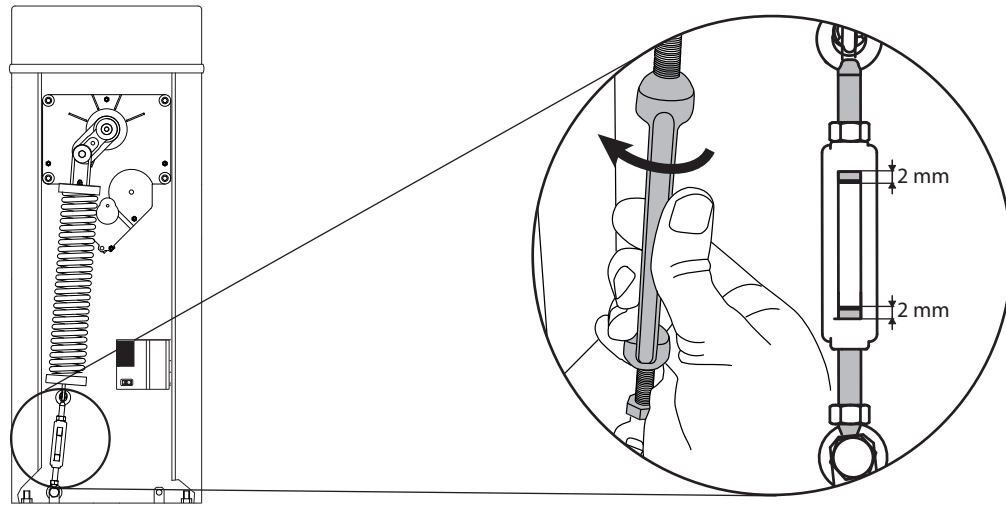
Удостовериться, что пружина не под давлением, и штанга не установлена.



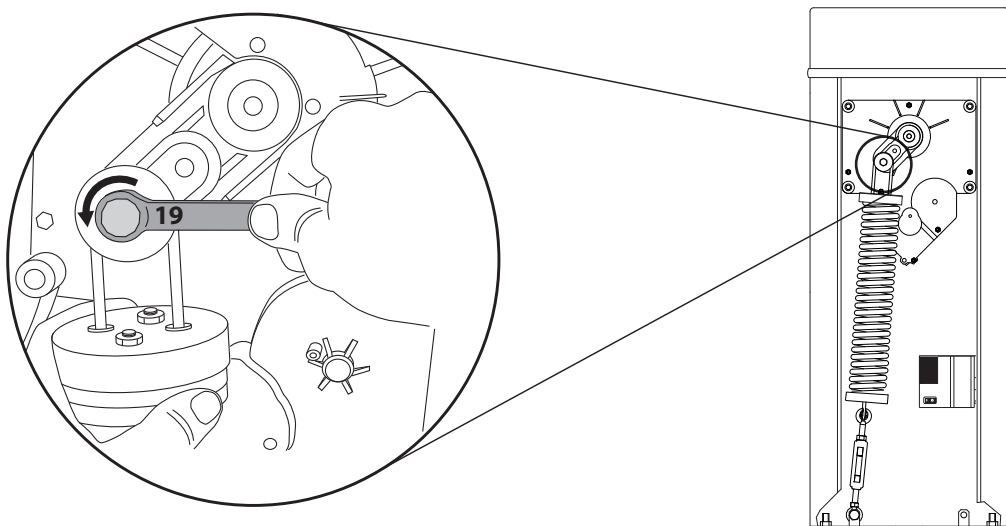
1



2

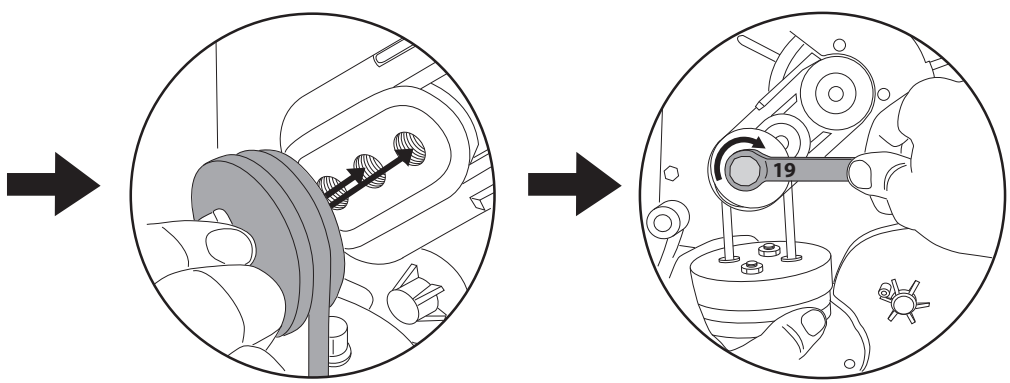


3

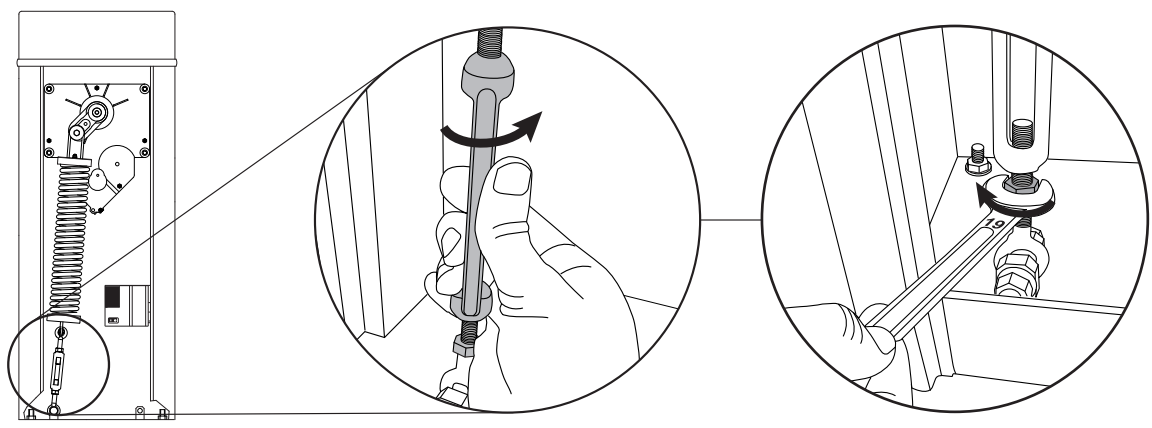


4

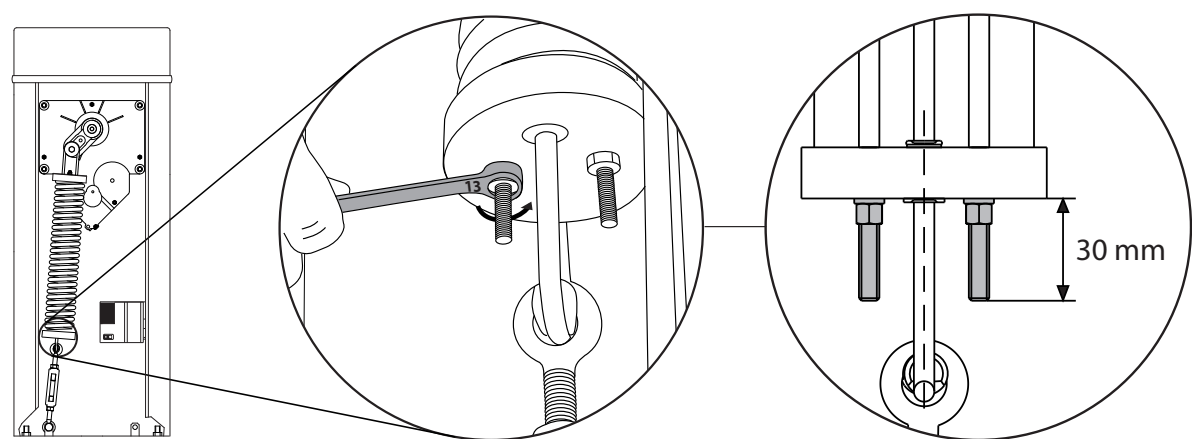
Ver Fig. A1
βλ. fig.A1
Zobacz Fig. A1
См. Fig. A1
Viz Fig. A1
Bakın Fig. A1



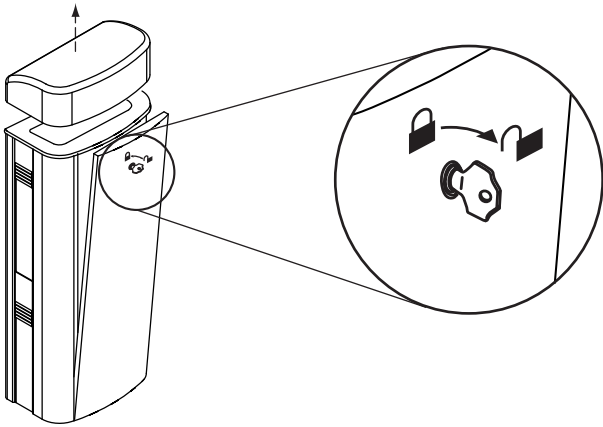
5



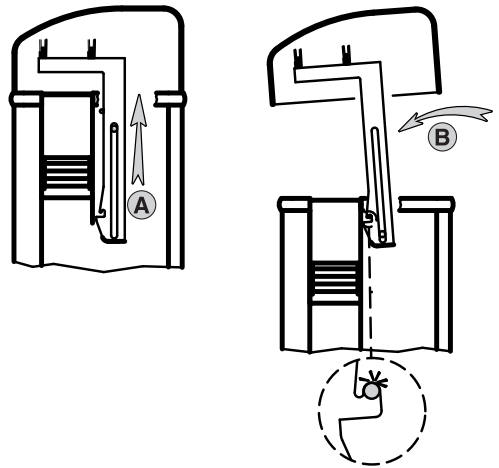
6



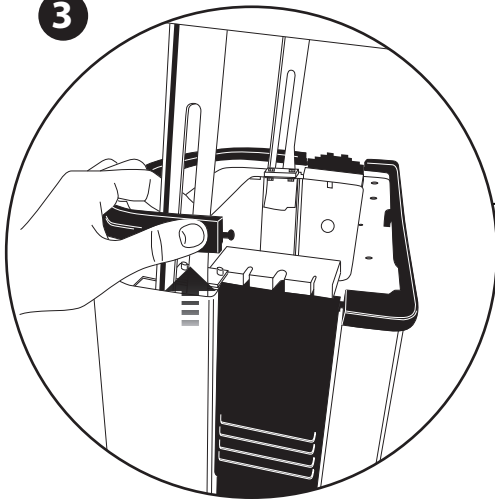
1



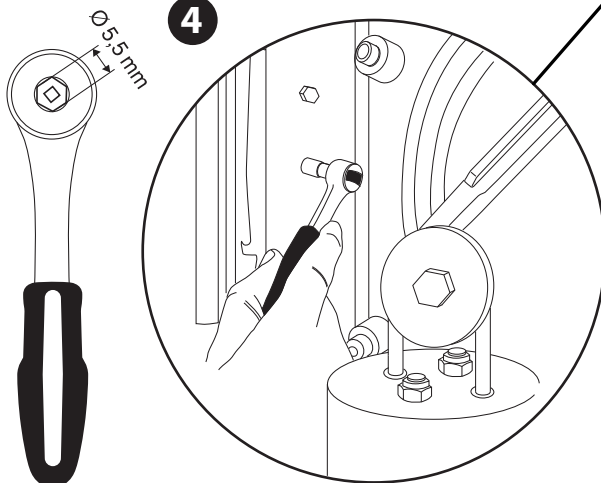
2



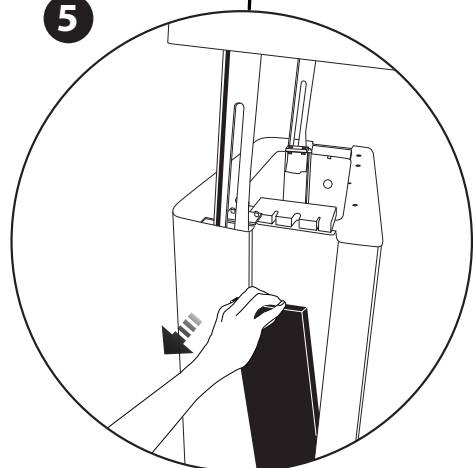
3



4



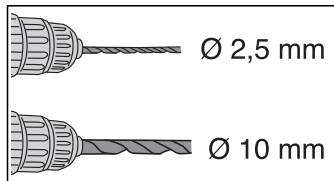
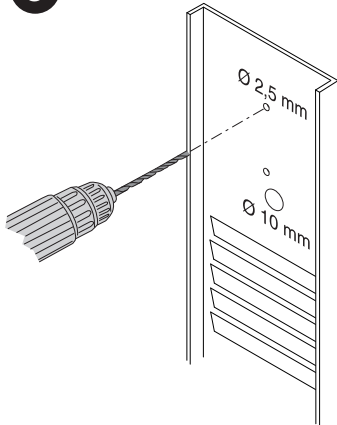
5



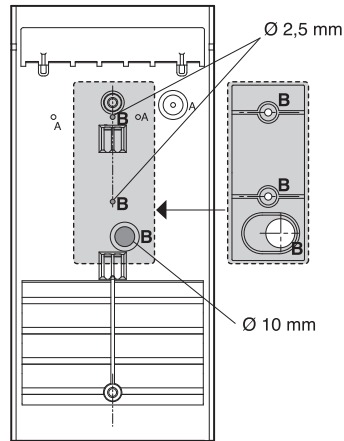
Монтаж модели CELLULA 130.

AF

6

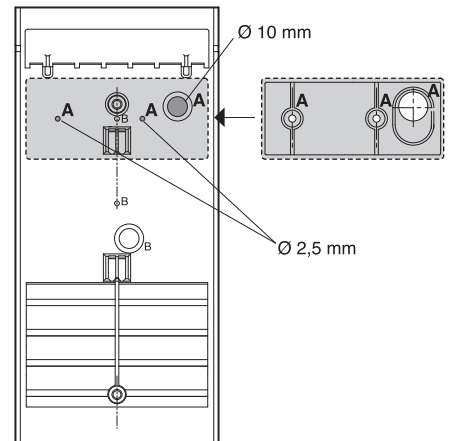


7A



Вертикальные отверстия CELLULA 130.

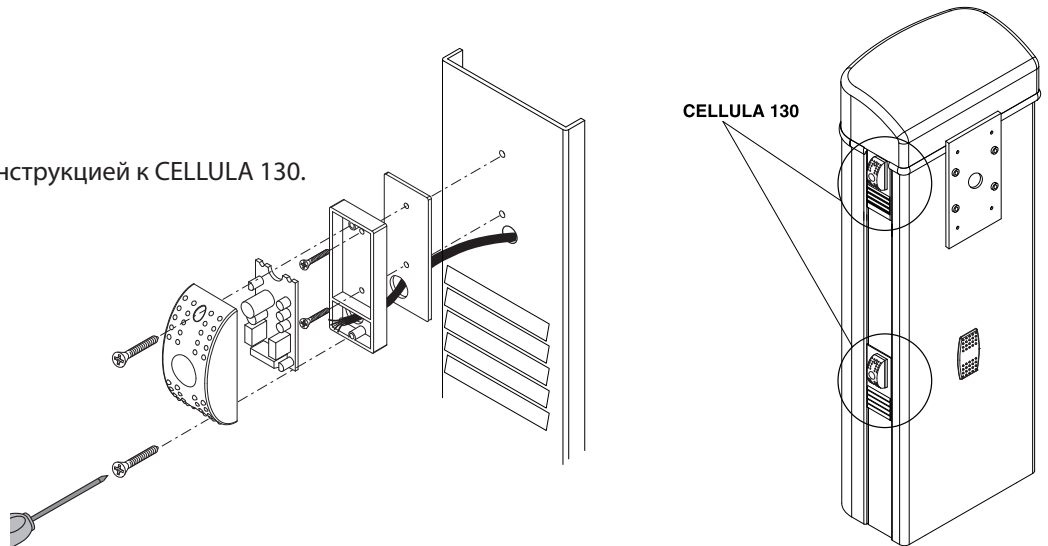
7B



Горизонтальные отверстия CELLULA 130.

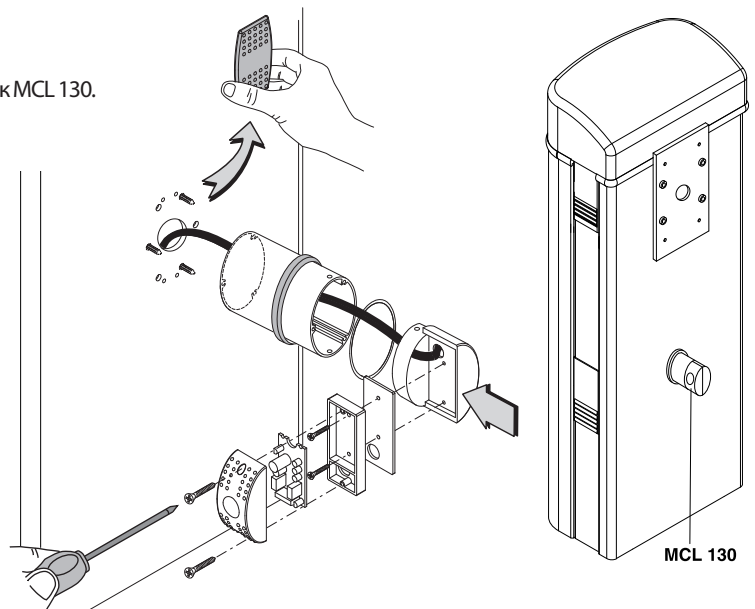
8

Проконсультироваться с инструкцией к CELLULA 130.

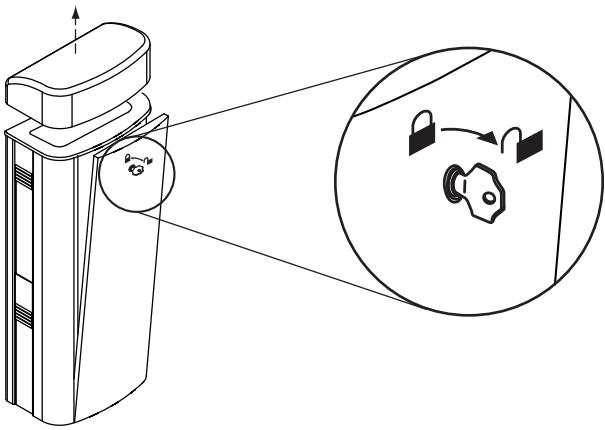


Перед монтажом колонок проконсультироваться с руководством к MCL 130.

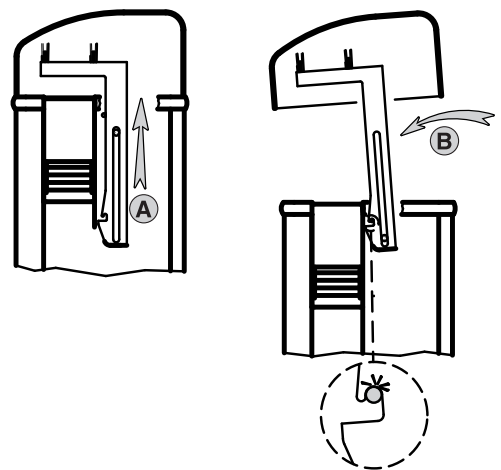
ВНИМАНИЕ! Только для модели MCL 80 со штангой, открывающейся справа: устанавливать блок колонок до того, как будет снят пружинный блок.



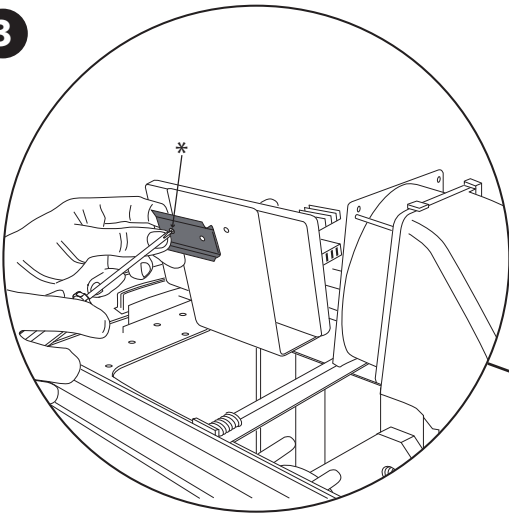
1



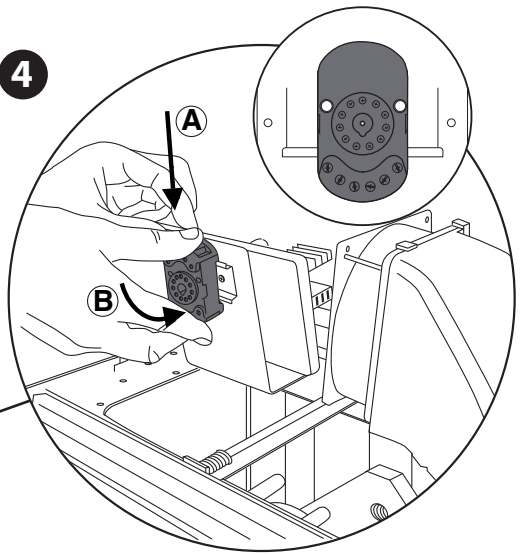
2



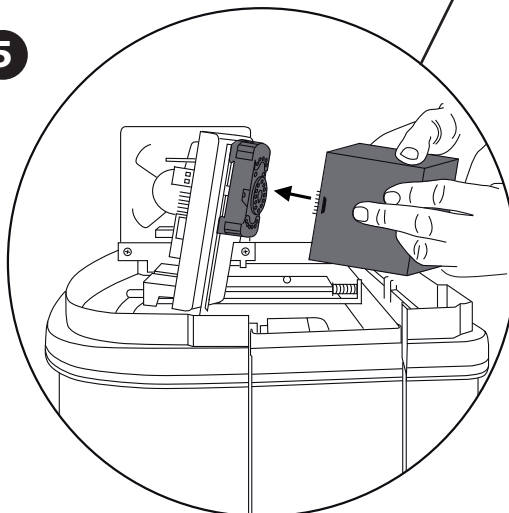
3



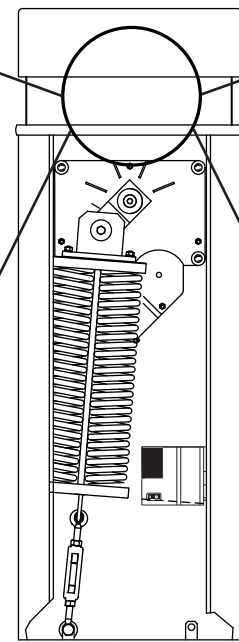
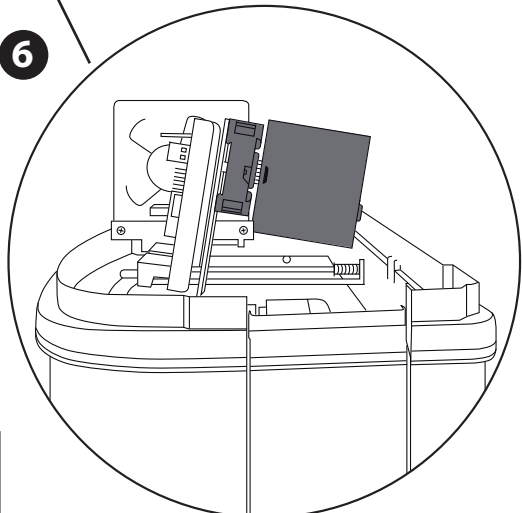
4



5

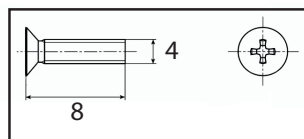


6



*

С котлованом под фундамент:



ДОСТУП К МЕНЮ

Нажать кнопку ОК

ЛЕГЕНДА

+

-

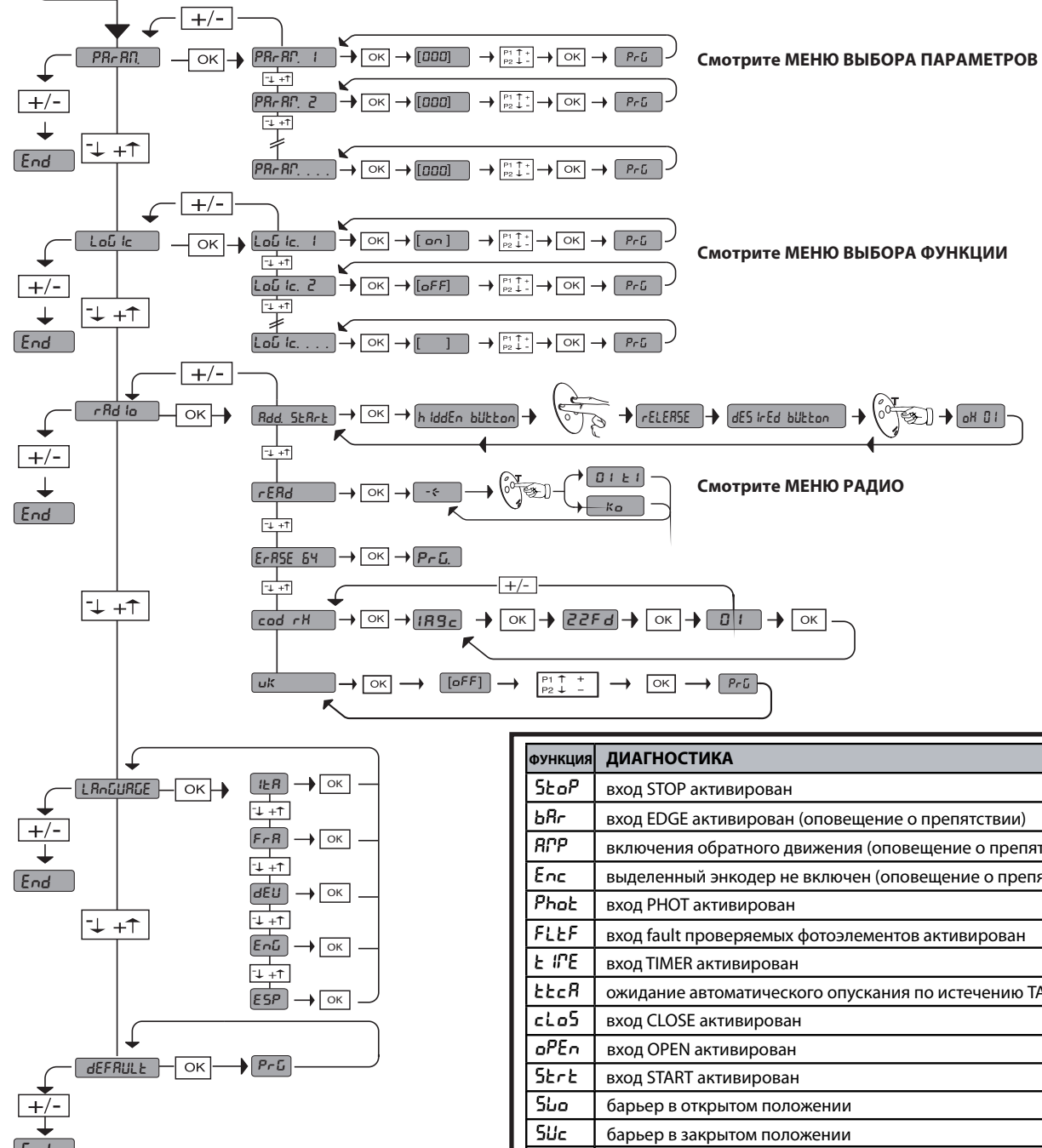
OK

Перейти выше } Отменить/вернуться в предыдущее меню

Перейти ниже }

Подтвердить/Включить дисплей

bFt — Основная версия ПО
AbcdEF — N° всех маневров (x 100)
0000 — N° маневров с последнего технического осмотра(x 100)
00 — N° радио-команд в памяти



ФУНКЦИЯ	ДИАГНОСТИКА
StoP	вход STOP активирован
bAr	вход EDGE активирован (оповещение о препятствии)
APP	включения обратного движения (оповещение о препятствии)
Enc	выделенный энкодер не включен (оповещение о препятствии)
Phot	вход PHOT активирован
FLtF	вход fault проверяемых фотоэлементов активирован
t iPE	вход TIMER активирован
t t cA	ожидание автоматического опускания по истечению ТАЙМЕРА/TIMER
cLoS	вход CLOSE активирован
oPEn	вход OPEN активирован
StAr	вход START активирован
SLo	барьер в открытом положении
SUc	барьер в закрытом положении
rEFo	указатель входа при поднятии активирован
rEFc	указатель входа при опускании активирован
t h	сигнализация перегрузки (система завершает текущую операцию и не приступает к следующим до тех пор, пока не будет выключена сигнализация).
ErOH	проверка систем безопасности проведена неуспешно
Er IH	проверка управления двигателя закончилась неуспешно
Er 2H	токопроводящие кабели двигателя и энкодер инвертированы
Er 4H	ошибка перегрузки (система блокируется до тех пор, пока не будет исправлена ошибка)
Er EF	ошибка в активных ссылках на расположение

35.40 — Установленный предел крутящего момента %
 — Максимальный крутящий момент двигателя %

ПРЕДУПРЕЖДЕНИЯ И РЕКОМЕНДАЦИИ ДЛЯ УСТАНОВЩИКА

ВНИМАНИЕ! Важные инструкции по технике безопасности. Прочитайте и внимательно соблюдайте все меры предосторожности и инструкции, сопровождающие изделие, поскольку неправильная установка может причинить вред людям, животным или имуществу. В рекомендациях и инструкциях приведены важные сведения, касающиеся техники безопасности, установки, эксплуатации и технического обслуживания. Храните инструкции в папке с технической документацией, чтобы можно было проконсультироваться с ними в будущем.

ОБЩИЕ ПРАВИЛА ПО ТЕХНИКЕ БЕЗОПАСНОСТИ

Данное изделие было спроектировано и изготовлено исключительно для типа эксплуатации, указанного в данной документации. Использование изделия не по назначению может причинить ущерб изделию и вызвать опасную ситуацию.

- Конструктивные элементы машины и установка должны осуществляться в соответствии со следующими европейскими директивами, где они применимы: 2004/108/CEE, 2006/95/CEE, 2006/42/CEE, 89/106/CEE и их последующими изменениями. Что касается стран, не входящих в ЕС, то, помимо действующих национальных норм, для обеспечения надлежащего уровня техники безопасности, также следует соблюдать вышеуказанные нормы.
- Компания, изготовившая данное изделие (далее «компания»), снимает с себя всю ответственность, происходящую в результате использования не по назначению или использования, отличного от того, для которого предназначено изделие и которое указано в настоящем документе, а также в результате несоблюдения надлежащей технической практики при производстве закрывающих конструкций (дверей, ворот и т.д.), и деформаций, которые могут возникнуть в ходе эксплуатации.
- Установка должна осуществляться квалифицированным персоналом (профессиональным установщиком, согласно стандарту EN12635) с соблюдением надлежащей технической практики и действующего законодательства.
- Перед установкой изделия провести все структурные изменения, касающиеся создания границ безопасности и защиты или изоляции всех зон, в которых есть опасность раздавливания, разрубания, захвата и опасных зон в целом, согласно предписаниям стандартов EN 12604 и 12453 или возможных местных норм по монтажу. Проверить, что существующая конструкция отвечает необходимым требованиям прочности и устойчивости.
- Перед началом установки проверьте целостность изделия.
- Компания не несет ответственности за несоблюдение надлежащей технической практики при создании и техобслуживании лежащих моторизации переплетов, а также за деформации, которые могут произойти при эксплуатации.
- Проверить, чтобы заявленный интервал температуры был совместим с местом, предназначенным для установки автоматического устройства.
- Запрещается устанавливать это изделие во взрывоопасной атмосфере: присутствие легко воспламеняющегося газа или дыма создает серьезную угрозу безопасности.
- Перед проведением любых работ с оборудованием отключите подачу электроэнергии. Отсоедините также буферные батареи, если таковые имеются.
- Перед подключением электропитания убедиться, что данные на паспортной табличке соответствуют показателям распределительной электросети, а также что выше по линии электроустановки имеется дифференциальный выключатель и защита от токовых перегрузок подходящей мощности. В сети питания автоматики необходимо предусмотреть прерыватель или многополюсный термомгнитный выключатель, обеспечивающий полное отключение в условиях категории перенапряжения III (с расстоянием размыкания контактов, равным или большим 3 мм).
- Проверьте, чтобы до сети питания был установлен дифференциальный выключатель с порогом, не превышающим 0,03 А, и с иными характеристиками, предусмотренными действующим законодательством.
- Проверьте, чтобы заземление было сделано правильно: заземлить все металлические части закрывающегося устройства (двери, ворота и т.д.), а также все компоненты оборудования, снабженные заземляющими зажимами.
- Установка необходимо выполнять с использованием предохранительных и управляющих устройств, соответствующих стандартам EN 12978 и EN 12453.
- Сила импульса может быть уменьшена путем использования деформируемых кромок.
- В случае, если сила импульса превышает значения, предусмотренные законодательством, применяйте электрочувствительные или чувствительные к давлению приборы.
- Используйте все предохранительные устройства (фотоэлементы, чувствительные кромки и т.д.), необходимые для защиты участка от опасности удара, раздавливания, захвата, разрубания. Учитывайте действующее законодательство и директивы, принципы надлежащей технической практики, тип эксплуатации, помещение, в котором осуществляется установка, логику работы системы и силы, порождаемые автоматическим оборудованием.
- Установите знаки, предусмотренные действующим законодательством, чтобы обозначить опасные зоны (остаточные риски). Каждая установка должна быть обозначена заметным образом согласно предписаниям стандарта EN 13241-1.
- По окончании установки прикрепить идентификационную табличку двери/ворота. Это изделие не может быть установлено на створках, в которые встроены двери (за исключением случаев, когда двигатель приводится в действие исключительно при закрытой двери).
- При установке автоматики на высоте менее 2,5 м или при наличии к ней свободного доступа, необходимо обеспечить надлежащую степень защиты электрических и механических компонентов.
- Установить любой стационарный привод вдали от подвижных частей в таком положении, чтобы это не могло создавать опасность. В особенности приводы, работающие в режиме «присутствия человека», должны быть расположены так, чтобы была непосредственно видна управляемая часть и, за исключением приводов, которые закрываются на ключ, должны быть установлены на минимальной высоте 1,5 м и так, чтобы посторонние лица не имели к ним доступ.
- Установить на хорошо видимом месте, по крайней мере, одно световое сигнальное (мигающее) устройство, а также прикрепить к корпусу табличку с надписью «Внимание».
- Прикрепить постоянную этикетку с информацией о работе ручного разблокирования автоматической установки, поместив ее вблизи привода.
- Убедиться, что во время операции не будет механических рисков или что была предусмотрена защита от них, в особенности таких, как опасность удара, раздавливания, захвата и разрубания между ведомой частью и окружающими частями.
- После осуществления установки убедитесь, что двигатель автоматики настроен надлежащим образом и что системы защиты и разблокирования правильно работают.
- При проведении любых работ по техническому обслуживанию или ремонту используйте только фирменные запасные части. Компания снимает с себя всю ответственность, связанную с безопасностью и правильным функционированием автоматики, в случае использования компонентов других производителей.
- Нельзя вносить никакие изменения в компоненты автоматики, не получив явного разрешения от Компании.
- Проинструктируйте пользователя оборудования о возможных остаточных рисках, установленных системах управления и осуществлении операции открытия вручную при аварийной ситуации: передайте руководство по эксплуатации конечному пользователю.
- Утилизация упаковочных материалов (пластика, картона, полистирола и т.д.) должна выполняться согласно действующим нормам. Не оставляйте нейлоновые и полистироловые пакеты в доступном для детей месте.

СОЕДИНЕНИЯ

ВНИМАНИЕ! Для подключения к сети используйте: многожильный кабель с минимальным сечением 5 x 1,5 мм² или 4 x 1,5 мм² для трехфазного питания или 3 x 1,5 мм² для однофазного питания (например, допускается использование кабеля типа H05 VV-F с сечением 4 x 1,5 мм²). Для подключения вспомогательного оборудования следует использовать провода с минимальным сечением 0,5 мм².

- Необходимо использовать только кнопки с пружинной способностью не менее 10А-250В.
- Провода должны быть связаны дополнительным креплением у клемм (например, с помощью хомутов) для того, чтобы четко отделить части, находящиеся под напряжением, от частей с безопасным сверхнизким напряжением.
- Во время установки токоподводящий кабель должен быть освобожден от оболочки таким образом, чтобы позволить соединить заземляющий провод с соответствующей клеммой, оставив при этом активные провода как можно более короткими. В случае ослабления крепления кабеля провод заземления следует натягивать в последнюю очередь.

ВНИМАНИЕ! Провода с безопасным сверхнизким напряжением должны быть физически разобщены от проводов с низким напряжением. Доступ к частям, находящимся под напряжением, должен предоставляться исключительно квалифицированному персоналу (профессиональному установщику).

ПРОВЕРКА АВТОМАТИКИ И ТЕХОБСЛУЖИВАНИЕ

Перед окончательным вводом автоматики в эксплуатацию и в ходе операций по техобслуживанию тщательно проверьте следующие пункты:

- Проверить, чтобы все компоненты были прочно закреплены;
- Проверить операцию по запуску и остановке в случае ручного привода.
- Проверить логическую схему стандартной работы или работы в особом режиме.
- Только для раздвижных ворот: проверить правильность сцепления зубчатой рейки и шестерни с зазором 2 мм вдоль всей зубчатой рейки; всегда содержать ходовой рельс в чистоте, без детритов.
- Только для раздвижных ворот и дверей: проверить, чтобы путь скольжения ворот был линейным, горизонтальным, и чтобы колеса были пригодны для того, чтобы выдерживать вес ворот.
- Только для подвешенных раздвижных ворот (Cantilever): проверить, чтобы во время маневра не было провисания и вибраций.
- Только для распашных ворот: проверить, чтобы ось вращения створок была совершенно вертикальной.
- Только для шлагбаумов: перед тем как открыть люк, пружина должна быть разряжена (вертикальная стрела).
- Проверить правильность функционирования всех предохранительных устройств (фотоэлементы, чувствительные кромки и т.д.) и правильности регулировки устройства, предохраняющего от раздавливания, проконтролировав, чтобы сила импульса, измеренная в точках, предусмотренных стандартом EN 12445, была меньше предусмотренной стандартом EN 12453.
- Сила импульса может быть уменьшена путем использования деформируемых кромок.
- Проверить функциональность аварийного управления, если есть.
- Проверить операции открытия и закрытия с установленными управляющими устройствами.
- Проверить целостность электрических соединений и кабельных проводов, в особенности состояние изолирующих оболочек и уплотнительных кабельных вводов.
- В ходе техобслуживания очистить оптические элементы фотоэлементов.
- На период нахождения автоматики в нерабочем состоянии необходимо включить аварийное разблокирование (см. параграф «АВАРИЙНОЕ УПРАВЛЕНИЕ») с тем, чтобы поставить на холостой ход ведомую часть и позволить открывать или закрывать ворота вручную.
- Если силовой кабель поврежден, его следует заменить у изготовителя или в службе технической поддержки, либо силами персонала, имеющего соответствующую квалификацию, чтобы не допустить возникновения каких-либо рисков.
- Если устанавливаются устройства типа "D" (согласно определению стандарта EN12453), соединенные в непроверенном режиме, предписывать проведение обязательного техобслуживания с периодичностью, по крайней мере, раз в полгода.
- Описанное выше техобслуживание должно повторяться по крайней мере ежегодно или через меньшие интервалы времени в случае, если характеристики места установки этого требуют.

ВНИМАНИЕ!

Помните, что механизация необходима для упрощения эксплуатации ворот/двери и не разрешает проблем, вызванных дефектами и неисправностями в результате установки или отсутствием техобслуживания.

СЛОМ

Уничтожение материалов должно осуществляться в соответствии с действующими нормами. В случае слома автоматики не имеется особых опасностей или рисков, вызываемых самой автоматикой. В случае вторичного использования материалов их следует рассортировать в зависимости от типа (электрооборудование - медь - алюминий - пластик и т.д.).

УТИЛИЗАЦИЯ

- В случае если автоматическое оборудование демонтируется для того, чтобы быть смонтированным в другом месте, необходимо:
 - Отключить электропитание и отсоединить все электрооборудование.
 - Снять исполнительный механизм с крепежного основания.
 - Снять с установки все компоненты.
- В случае, если некоторые компоненты не могут быть сняты или оказались поврежденными, их следует заменить.

С ДЕКЛАРАЦИЕЙ О СООТВЕТСТВИИ МОЖНО ОЗНАКОМИТЬСЯ НА САЙТЕ: WWW.BFT.IT В РАЗДЕЛЕ, ПОСВЯЩЕННОМ ПРОДУКЦИИ.

Все, что прямо не предусмотрено в настоящем руководстве, не разрешено. Исправная работа исполнительного механизма гарантируется только при соблюдении указаний, приведенных в данном руководстве. Компания не несет ответственности за ущерб, причиненный в результате несоблюдения указаний, приведенных в данном руководстве. Оставляя неизменными существенные характеристики изделия, Компания оставляет за собой право в любой момент по собственному усмотрению и без предварительного уведомления вносить в изделие надлежащие изменения, улучшающие его технические, конструктивные и коммерческие свойства.

2) ОБЩИЕ СВЕДЕНИЯ

Компактный электромеханический шлагбаум подходит для ограничения доступа на частные территории, паркинги, проезды только для автомобилей. Доступны для проездов от 4 до 8 метров в ширину. Регулируемые электронные концевики гарантируют правильное расположение стрелы при остановке. При интенсивном использовании термический датчик активирует работу охлаждающего вентилятора. Экстренная разблокировка в ручном режиме осуществляется с помощью замка с персонализированными ключами. Стойка шлагбаума всегда поставляется подготовленной для монтажа с левой стороны. В случае необходимости, тем не менее, возможно изменить направление открывания, осуществив простые операции. Монтажная пластина BM (по запросу) облегчает установку шлагбаума. Специальные приспособления облегчают установку дополнительного оборудования. Блок управления **LIBRA CMV** поставляется производителем со стандартными настройками. Любые изменения вводятся с помощью встроенного дисплея или с помощью универсального программирующего устройства.

3) ТЕХНИЧЕСКИЕ ДАННЫЕ	
Электропитание:	230V±10% 50/60Гц(*)
Максимальная потребляемая мощность:	300Вт
Потребление (с дополнительным оборудованием):	1 А
Внутренняя смазка:	Перманентная смазка
Максимальный крутящий момент:	600 Нм
Время открывания:	6с (5-6м), 8с (8м)
Длина стрелы:	4м (MICHELANGELO 40) 5-6м (MICHELANGELO 60) от 6м до 8м (MICHELANGELO 80)
Реакция на препятствие:	Энкодер
Механическая разблокировка вручную:	Персонализированный ключ
Тип стрелы:	Прямоугольный/круглый
Концевики:	Встроенные электрические регулирующие электро-механически
Максимальное количество маневров в сутки:	Частое использование
Рабочая температура:	От -20°C до +50°C
Степень защиты:	IP 24
Вес стойки (без стрелы):	55 кг (MICHELANGELO 40) 58 кг (MICHELANGELO 60) 68 кг (MICHELANGELO 80)
Размеры:	Fig. A
Изоляция сети/Низкое напряжение:	> 2Мом 500В
Электрическая прочность:	сеть/аккумулятор 3750В~ за 1 минуту
Ток выхода двигателя:	20А макс. (MICHELANGELO 40) 25А макс. (MICHELANGELO 60) 30А макс. (MICHELANGELO 80)
Температура включения вентиляции:	80°C
Питание дополнительного оборудования:	24В~(180 мА макс. потребление)
Индикатор открывания шлагбаума:	24В~ 3Вт макс.
Проблесковая лампа:	24В~ 25Вт макс
Предохранители:	Fig. I-L
Количество комбинаций	4 миллиарда
Макс. число пультов, которые могут быть занесены в память	63

(*)= специальное напряжение по особому запросу.

Варианты используемых передатчиков:

Все передатчики ROLLING CODE совместимы с



4.1) МОНТАЖНАЯ ПЛАСТИНА (Fig. B1).

4.2) ФИКСИРУЮЩАЯ РАСТЯЖКА (Fig. B2).

5) МОНТАЖ СТОЙКИ ШЛАГБАУМА

⚠ ВНИМАНИЕ! Шлагбаум может применяться исключительно для проезда автомобилей. Пешеходы не должны проходить под движущейся стрелой. Следует предусмотреть подходящий для пешеходов проход. Проезд должен быть обозначен специальной табличкой, как показано на Fig. A.

ВНИМАНИЕ: прежде, чем открыть стойку, пружину следует разжать (стрела в вертикальном положении). Дверка стойки должна находиться с внутренней стороны территории. Находясь по центру проезда, повернитесь к внешней стороне: если стойка слева – шлагбаум левосторонний, если стойка справа – шлагбаум правосторонний.

Стойка шлагбаума всегда поставляется настроенной на монтаж с левой стороны.

5.1) ОТКРЫВАНИЕ И ЗАКРЫВАНИЕ КРЫШКИ И СТОЙКИ (Fig. D)

5.2) УСТАНОВКА КОРОБА (FIG. E)

5.3) МОНТАЖ СТРЕЛЫ (FIG.F)

6) ДОПОЛНИТЕЛЬНО ОБОРУДОВАНИЕ (Fig. G)

Монтажная пластина - BM.
Комплект лампочек для стрелы - KIT MCL LIGHT.
Комплект проблесковой лампы - KIT MCL LAMPO.
Подвижная подножка для опоры стрелы - MOOVI GA/MCL FAF.
Фиксированная вилка для опоры стрелы - FAF (обязательная для стрелы 7-8 м).
Подставка под фотоэлементы Cellula 130 - KIT MCL 130 (только если отсутствуют GA и SB).
Сетка установленная на стрелу - SB (только для ASTA ELL 6).
Пассивный пневмопрофиль BIR.
Профиль-обшивка внутренней или внешней для стрелы - MCL PCA 6/8.
Стрелы ELL 6 - ATT 704/706 - ATT 504/502.
ACC MCL ATT (для ATT 704/706 - ATT 504/502).
ACC MCL ELL (для ELL 6).
KIT SCHEDA MCL.
LOOP.
RMM (чувствительный элемент для металлической массы 24В) (Fig. AH).
KIT MCL BAT.
KIT MCL RFL.

6.1) Дополнительное оборудование MICHELANGELO 40-60: ограничения длины стрелы и балансировка (Fig. G1)

За более подробной информацией относительно установки и использование дополнительного оборудования обратитесь к соответствующим инструкциям по использованию.

6.2) Дополнительное оборудование MICHELANGELO 80 (Fig. G2)

6.3) БАЛАНСИРОВКА СТРЕЛЫ (Fig. G3).

6.4) СЦЕПЛЕНИЕ И НАТЯЖЕНИЕ ПРУЖИНЫ (Fig. AC-DC)

7) Монтаж с правой стороны (Fig. AA, AB)

- Проведите балансировку стрелы, как показано на Fig. G3.
- На блоке управления установите на ON функцию «Изменение направления».

⚠ Внимание: функция «Изменение направления» должна быть установлена на OFF у левосторонних шлагбаумов, на ON у правосторонних шлагбаумов. В противном случае концевики не будут работать или высветится ошибка направления энкодера.

8) Монтаж фотоэлемента Cellula 130 (Fig. AE-AF)

9) Монтаж столбика MCL 130 (Fig. AF)

10) ПОДКЛЮЧЕНИЕ ЭЛЕКТРООБОРУДОВАНИЯ

ВНИМАНИЕ: прежде, чем открыть стойку, пружину следует разжать (стрела в вертикальном положении). Подключите электрооборудование (Fig. A) в соответствии с действующими нормами. Поместите кабели питания электрооборудования отдельно от кабелей питания низковольтного оборудования (фотоэлементы, чувствительные элементы, устройства управления и пр.)

ВНИМАНИЕ! Для подсоединения к сети, используйте только полярный кабель с минимальными сечениями 3x1.5мм² такого типа, который предусмотрен вышеперечисленными нормативами (например, если кабель без защитной оболочки, он должен быть равен, как минимум H07 RN-F, а если в защитной оболочке - H05 VV-F с сечением 3x1.5 мм²).

На fig. A приведено количество соединений и сечение токопроводящих кабелей длиной до 100 м; при использовании более длинных кабелей, необходимо вычислить реальную нагрузку механизма. Когда длина вспомогательных соединений превышают 50 метров или проходят в местах, где возможны нарушения, рекомендуется разъединить управляющие устройства и предохранительные устройства подпадающими реле. Основные элементы устройства следующие (fig. A):

- I)** Защитный автомат с плавким предохранителем с сечением контактов не менее 3,5 мм, предусмотренный для защиты от перегрузок и коротких замыканий, используемый для отсоединения устройства от сети. Установите над устройством, если не установлен, двуполярный проверенный выключатель с порогом в 0,03А.
- QR)** Блок управления и встроенное приемное устройство.
- S)** Многопозиционный выключатель с ключом.
- AL)** Проблесковая.
- M)** Стойка шлагбаума.

- A) Стрела.
- F) Подставка для стрелы.
- CS) Чувствительный элемент.
- Ft,Fr) Пара фотоэлементов.
- CF) Стойка с фотоэлементом.
- T) Пульт 1-2-4-канальный.
- RMM) Чувствительный к присутствию объектов индуктивный элемент.
- LOOP) Пружины чувствительного к присутствию объектов элемента.

11) СОЕДИНЕНИЯ (Fig. H-1)

ВНИМАНИЕ: Электрическое соединение должно проводиться квалифицированными специалистами по установленным правилам, с соблюдением всех действующих нормативов, используя соответствующие материалы.

Подготовьте электрооборудование, ознакомившись с действующими в его отношении нормами.

Поместите кабели питания электрооборудования отдельно от кабелей питания низковольтного оборудования.

Над оборудованием необходимо установить выключатель-разъединитель с сечением контактов не меньше 3,5 мм², обладающий магнитно-термической защитой и дифференциалом проводимости, соответствующим потреблению аппаратуры. В проводке применяйте кабель, соответствующий единым или государственным техническим нормам, описывающим верхнюю защиту, потребление аппаратуры и требования по установке.

Например, кабель с сечением 3x1,5мм² (H 05 VV-F).

Следуйте следующим инструкциям:

1. Снять кожух трансформатора.
2. Открутить винты, блокирующие крышку (Fig. I Rif. 1), снять ее.
3. Зафиксируйте кабели на клеммной панели (Fig. I Rif. 2)

L ФАЗА
N НЕЙТРАЛЬ
⊕ ЗЕМЛЯ

4. Чтобы закрыть крышку, следуйте данным инструкциям в обратном порядке с шага 2.
5. Вставить кожух трансформатора и заблокировать его с помощью петель, расположенных над трансформатором (Fig. I Rif. 3-4).

КЛЕММЫ	ОПИСАНИЕ
1-2	Привод вентилирующего устройства
3-4	Неиспользуемые
6-7	Подключение двигателя
15-5	Подключение двигателя, отсылка к закрыванию
15-8	Подключение двигателя, отсылка к открыванию
9-10	Подключение проблесковой лампы (24 В~, 25Вт)
11-12	Выход 24 В~ 180мА макс.- питание фотоэлементов или другого дополнительного оборудования (11+,12-).
13-14	Выход 24 В~ 180мА макс.- питание датчика фотоэлементов с проверкой (Vsafe 13+,14-).
15-16	Кнопка START (Н.О.).
15-17	Кнопка STOP (Н.З.). Если не используется, оставьте мостик.
15-18	Вход для фотоэлемента (Н.З.). Если не используется, оставьте мостик.
15-19	Вход FAULT для фотоэлемента (Н.О.) для фотоэлементов снабженных контактом Н.О. с проверкой.
15-20	Вход для оптоэлемента (Н.З.). Если не используется, оставьте мостик.
21-22	Выход для индикатора открывания шлагбаума (контакт Н.О., 24В~/3Вт макс) или, как вариант, выход для сигнализации.
23-24-25-26	Входы для энкодера
15-27	Кнопка APRI/ОТКРЫТЬ (OPEN Н.О.). Если функция TIMER установлена на OPEN, и вход остается занятым более 3 секунд, переключает на вход для часов (TIMER Н.О.). Вход TIMER открывает и держит в открытом состоянии шлагбаум, если задействован, а когда не задействован по истечении времени, установленного параметром «Время автоматического закрывания», происходит закрывание (вне зависимости от статуса функции TCA). Если команда прерывается в результате нажатия STOP или действиям по обеспечению безопасности, можно вновь включить ее, используя вход START.
15-28	Кнопка CHIUDI/ЗАКРЫТЬ (CLOSE Н.О.)
JP8-JP6	Питание платы (24В~) (JP8 +, JP6-).

12) НАСТРОЙКИ

РЕКОМЕНДУЕМАЯ ПОСЛЕДОВАТЕЛЬНОСТЬ НАСТРОЙКИ:

**Настройка концевиков (См. соответствующий параграф)
Программирование дистанционного управления (Fig. O)
Возможные настройки параметров / функций**


13) Меню параметров (PRr Rf)

(Таблица "А" ПАРАМЕТРЫ)

14) Меню функций (L oC ic)

(Таблица "В" ФУНКЦИИ)

15) МЕНЮ РАДИО (r Rd Ia)

Функция	Описание
Rdd StRr t	Добавить кнопку Старт Выбирается кнопка для команды старт
r ERd	Считать Осуществляет проверку кнопки на приемнике, если на ней закреплена команда, отображает номер в памяти приемника (с 01 до 64) и номер кнопки (Тф-Т2-Т3 или Т4).
E r ASE БЧ	Удалить все  ВНИМАНИЕ! Полностью стирает из памяти приемника все сохраненные команды радиоуправления.
cod rH	Чтение кода приемника Отображает код приемника, необходимый для воспроизведения команд радиоуправления.
uk	ON = Активирует дистанционное программирование плат посредством трансмиттера W LINK, предварительно сохраненного в памяти. Активация продолжает действовать в течение 3 минут последнего нажатия пульта радиоуправления W LINK. OFF = Программирование W LINK отключено.

- ВАЖНАЯ ИНФОРМАЦИЯ: ПОМЕТЬТЕ ПЕРВЫЙ СОХРАНЕННЫЙ ПУЛЬТ ЗНАКОМ КЛЮЧА (ОРИГИНАЛ).

Первый пульт, при программировании вручную, назначает КЛЮЧЕВОЙ КОД ПУЛЬТА, этот код необходим для получения возможности в последующем клонировать пульты радиоуправления.

Встроенный приемник Clonix располагает несколькими важными передовыми технологиями:

- Клонирование оригинального пульта (чередующийся код и фиксированный код)
- Клонирование в целях замены пультов, уже настроенных на приемник
- Управление базой данных пульта
- Управление группой приемников

Для использования этих передовых технологий ознакомьтесь с инструкциями к универсальному наладонному программирующему устройству и к Руководству по программированию CLONIX, поставляемому с универсальным наладонным программирующим устройством.

16) МЕНЮ ВЫБОРА ЯЗЫКА (L Pn C U R C E)

Позволяет выбрать язык программирующего устройства на дисплее.

17) МЕНЮ ПО УМОЛЧАНИЮ (d E F R U L t)

Восстанавливает настройки по умолчанию на центральном аппарате.

18) ПОДКЛЮЧЕНИЕ К СИСТЕМЕ УПРАВЛЕНИЯ ПАРКИНГАМИ PARKY

Карта настраивается таким образом, чтобы предоставить выход для контроля состояния шлагбаума. Отключив функцию Сигнал (Allarme) SCA (OFF) и установив параметр Время сигнала (Tempo Allarme) на 0 секунд, контакт SCA (21-22) настраивается следующим образом (Fig. H Rif. 6):

- контакт **закрыто** между клеммами **21-22** для **опущенного** шлагбаума
- контакт **открыто** между клеммами **21-22** для **поднятого** шлагбаума

19) НАСТРОЙКА КОНЦЕВИКОВ

ВНИМАНИЕ: прежде, чем открыть стойку, пружину следует разжать (стрела в вертикальном положении). Шлагбаум оснащен программируемыми электронными концевиками и устройством механической блокировки концевиков. Между электронным концевиками и механической блокировкой должен оставаться запас времени при чередовании (около 1с), как при закрывании, так и при открывании (Fig. N).

Установка положений концевиков при открывании и закрывании определяется путем присваивания параметров Калибровки уровня при открывании и Калибровки уровня при закрывании на блоке управления: при увеличении показателей положения концевиков смещаются в сторону открывания. Величина смещения зависит от фактической длины стрелы: при длине стрелы 6 м изменение показателя на единицу (1,0) обеспечивает смещение примерно на 4,4 см, которое прямо пропорционально увеличивается до 5,8 см при стреле длиной 8 м.

Фактический уровень закрывания зависит, в том числе, от скорости движения.

В этой связи рекомендуется калибровать концевики только после установки прочих параметров работы устройства.

Для правильной оценки установленных уровней целесообразно несколько раз проверить полный цикл движений.

20) ЭКСТРЕННАЯ РАЗБЛОКИРОВКА (Fig. Y)

ВНИМАНИЕ! В случае необходимости активации разблокировки стойки шлагбаума без стрелы, удостоверьтесь, что балансирующая пружина не натянута (стрела поднята).

21) НЕПРАВИЛЬНАЯ РАБОТА: ПРИЧИНЫ И РЕШЕНИЯ.

21.1) Стрела не поднимается. Двигатель не работает.

ВНИМАНИЕ: прежде чем открывать стойку, пружина должна быть ослаблена (стрела в вертикально положении).

- 1) Проверьте, чтобы фотоэлементы не были загрязнены, загорожены или неправильно выровнены.
- 2) Проверьте, чтобы двигатель был правильно подключен.
- 3) Проверьте, чтобы электрооборудование было подсоединено к источнику питания. Проверьте пробки. В случае, если пробки неисправны, извлеките их (для замены), как показано на Fig. I-L.
- 4) С помощью автоматической диагностики блока (см. Таблицу "Вход в меню"),

проверьте, чтобы функции были установлены верно. Найдите вероятную причину отказа в работе. Если автоматическая диагностика указывает на выполнении команды «старт», проверьте, чтобы с пульта радиуправления, с помощью кнопки старт или других приборов управления не был активизирован (замкнут) контакт функции старт.

- 5) Если блок не исправен, замените его.
- 6) Проверьте работу микропереключателей с индикаторами: просмотрите сообщения, выведенные на дисплей блока управления.
- 7) Смажьте тяговые штанги ведущей пружины при появлении шума или вибрации.

21.2) Стрела не поднимается. Двигатель работает, но стрела не двигается.

- 1) Включена ручная разблокировка. Включить автоматический режим работы.
- 2) Если разблокировка не включена, выбран автоматический режим, проверьте правильность работы переключателя.

ТАБЛИЦА "А" – МЕНЮ ВЫБОРА ПАРАМЕТРОВ - (PPr-Rf)

Параметр	Мин.	Макс.	По умолчанию	Определение	Описание
tcЯ	1	180	10	Время автоматического закрывания	Время автоматического закрывания [с] Ввести числовое значение времени автоматического закрывания от 1 до 180 секунд. Автоматическое закрывание можно отключить с помощью функции TSA, но в таком случае обнуляется ТАЙМЕР/TIMER.
tcPЧЦЕ	60	99	85	Максимальный крутящий момент	Максимальный крутящий момент [%] Установить максимальный крутящий момент от 60% до 99%, который привод должен обеспечивать до того, как будет включена тревога. Если устанавливается максимальное значение, контроль отключается.
ЯccEL.	1	99	75	Ускорение	Ускорение [%] Особый параметр 14 универсальных программирующих устройств второго поколения. Установить ускорение от 1% до 99% применительно к началу каждого движения.
oP. SPEED	1	99	99 M60 50 M80	Скорость открывания/закрывания	Скорость открывания/закрывания [%] Установить числовое значение скорости: 1% соответствует минимальной скорости, 99% - максимальной скорости.
brAKE	0	85	50	Торможение	Торможение [%] Установить торможение от 0% до 85% применительно к стадии замедления. Высота, на которой начинается замедление, вычисляется автоматически на основании данного параметра и фактической скорости движения.
ENEr.brAKE	75	99	75	Экстренное торможение	Экстренное торможение [%] Установить уровень интенсивности торможения от 75% до 99% в случае применения экстренного торможения: значения ниже, установленных для параметра «торможение» не будут учитываться.
сAL. AP.	0,0	100,0	82,0	Калибровка уровня открывания	Калибровка уровня открывания [%] Особый параметр 1 универсального программирующего устройства второго поколения. Установить уровень от 0,0 до 100,0 для обозначения желаемого положения в открытом состоянии (см. параграф Установка концевиков).
сAL. ch.	0,0	100,0	21,0	Калибровка уровня закрывания	Калибровка уровня закрывания [%] Особый параметр 2 универсального программирующего устройства второго поколения. Установить уровень от 0,0 до 100,0 для обозначения желаемого положения в закрытом состоянии (см. параграф Установка концевиков).
ALArA. t nE	10	240	30	Время включения тревоги	Время включения тревоги [с.] В случае обнаружения препятствия или соответствующих показателей фотоэлементов в течение времени, превышающего установленное (от 10с. до 240с.) замыкается контакт SCA. Контакт затем размыкается с помощью команды Stop или после включения концевиков при закрывании. Функция включена только при установке функции Тревога SCA в режим OFF. Если время установлено на 0 с., контакт SCA подключается к системе Parky (см. параграф Подключение к системе управления парковочными местами Parky).
zonE	0	127	0	Участок	Участок [] Установить номер участка, минимальное значение – 0, а максимальное – 127.

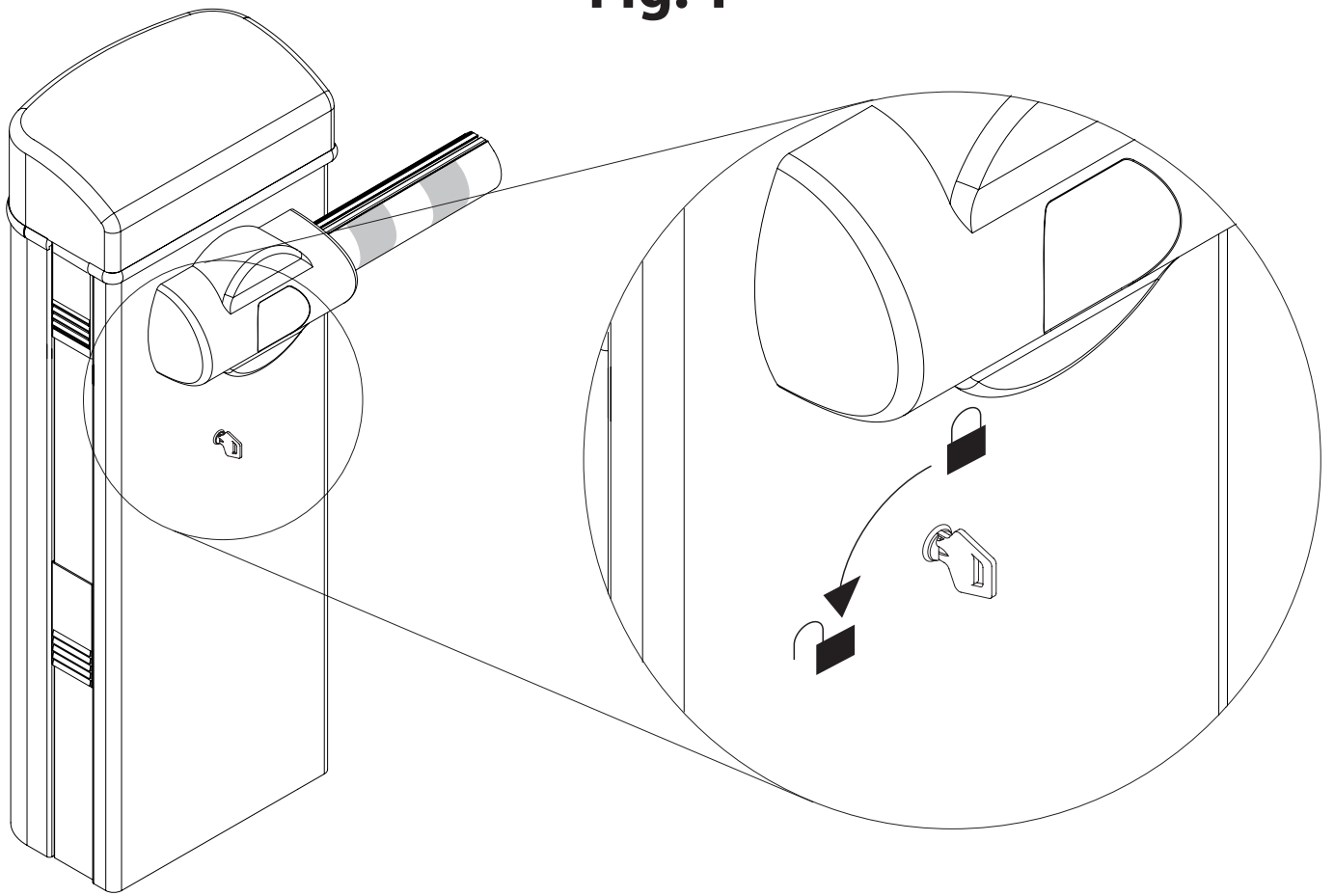
РУКОВОДСТВО ПО УСТАНОВКЕ

ТАБЛИЦА “В” – МЕНЮ ВЫБОРА ФУНКЦИЙ - (L oC ic)


Функция	По умолчанию	Определение	Описание																					
тсА	ВКЛ.	Время автоматического закрывания	ВКЛ.: Включает команду автоматического закрывания ВыКЛ.: Отключает команду автоматического закрывания. Примечание: автоматическое закрывание по установленному ТАЙМЕРУ/TIMER отключить нельзя.																					
2 StEP	ВыКЛ.	2-х шаговая функция	ВКЛ.: Активирует 2-х шаговую функцию (имеет преимущество перед “3-х шаговой функцией”). ВыКЛ.: Дезактивирует 2-х шаговую функцию, активирует 4-х шаговую функцию, если “3-х шаговая функция” выключена.																					
3 StEP	ВКЛ.	3-х шаговая функция	ВКЛ.: Активирует 3-х шаговую функцию (если “2-х шаговая функция” выключена). ВыКЛ.: Дезактивирует 3-х шаговую функцию, активирует 4-х шаговую функцию, если “2-х шаговая функция” выключена. <i>Ответ на нажатие СТАРТ/START</i> <table border="1" style="margin-left: auto; margin-right: auto;"> <thead> <tr> <th>Барьер</th> <th>2 шага</th> <th>3 шага</th> <th>4 шага</th> </tr> </thead> <tbody> <tr> <td>Закрыт</td> <td rowspan="2">открывается</td> <td rowspan="2">открывается</td> <td>открывается</td> </tr> <tr> <td>В фазе закрывания</td> <td>остановка</td> </tr> <tr> <td>Открыт</td> <td rowspan="2">открывается</td> <td>остановка + TCA</td> <td>закрывается</td> </tr> <tr> <td>В фазе открывания</td> <td>открывается</td> <td>остановка + TCA</td> </tr> <tr> <td>После остановки</td> <td>opens</td> <td>opens</td> <td>открывается</td> </tr> </tbody> </table>	Барьер	2 шага	3 шага	4 шага	Закрыт	открывается	открывается	открывается	В фазе закрывания	остановка	Открыт	открывается	остановка + TCA	закрывается	В фазе открывания	открывается	остановка + TCA	После остановки	opens	opens	открывается
Барьер	2 шага	3 шага	4 шага																					
Закрыт	открывается	открывается	открывается																					
В фазе закрывания			остановка																					
Открыт	открывается	остановка + TCA	закрывается																					
В фазе открывания		открывается	остановка + TCA																					
После остановки	opens	opens	открывается																					
ibL oPEн	ВКЛ.	Блокировка импульса	ВКЛ.: Кнопка старт не работает на стадии открывания. ВыКЛ.: Кнопка старт работает на стадии открывания.																					
ibL тсА	ВыКЛ.	Блокировка функции TCA	ВКЛ.: Кнопка старт не работает во время остановки TCA. ВыКЛ.: Кнопка старт работает во время остановки TCA.																					
PrE-ALArн	ВыКЛ.	Предварительное оповещение	ВКЛ.: Проблесковая лампа включается примерно за 3 секунды до запуска двигателя. ВыКЛ.: Проблесковая лампа включается в одно время с запуском двигателя																					
hold-to-run	ВыКЛ.	Присутствие человека	ВКЛ.: Работа в присутствии человека: движение продолжается до выбора команд ОТКРЫТЬ/OPEN и ЗАКРЫТЬ/CLOSE. Пульт радиоуправления не будет функционировать. ВыКЛ.: Нормальная работа по импульсам.																					
FRSt cLS	ВыКЛ.	Быстрое закрывание	ВКЛ.: Опускает шлагбаум после прекращения регистрации сигналов фотоэлементами до истечения установленного срока TCA. ВыКЛ.: Команда не установлена																					
Photc. oPEн	ВКЛ.	Фотоэлементы в фазе открывания	ВКЛ.: в случае регистрации сигналов останавливает работу фотоэлементов при открывании. На стадии закрывания немедленно переключается. ВыКЛ.: в случае регистрации сигналов фотоэлементы продолжают функционировать, как при открывании, так и при закрывании. При регистрации сигналов фотоэлемент в фазе закрывания переключает режим движения только при отсутствии сигналов.																					
тESt Phot	ВыКЛ.	Проверка фотоэлементов	ВКЛ.: Включает тестовую проверку фотоэлементов ВыКЛ.: Выключает тестовую проверку фотоэлементов																					
inu. dir	ВыКЛ.	Изменение направления	ВКЛ.: Для правосторонних шлагбаумов(См. параграф Монтаж с правой стороны) ВыКЛ.: Для левосторонних шлагбаумов. ВАЖНО: Заводская настройка не влияет на логику.																					
тIMER	ВыКЛ.	ТАЙМЕР в режиме ОТКРЫТО	Специальная возможность 1 в универсальных программирующих устройствах второго поколения. ВКЛ.: При нажатии ОТКРЫТО/OPEN дольше 3с. Включается ТАЙМЕР/TIMER ВыКЛ.: Ввод ТАЙМЕР/TIMER дезактивирован																					
ALArн ScA	ВКЛ.	Тревога SCA	Выход для сигнала на универсальных программирующих устройствах второго поколения. ВКЛ.: Контакт SCA (клеммы 21-22) действует следующим образом: При открытом шлагбауме и во время открывания: контакт замыкается (индикатор включен) При закрытом шлагбауме: контакт разомкнут (индикатор выключен) Во время закрывания: контакт в проблесковом режиме (лампа) ВыКЛ.: Контакт SCA замыкается в соответствии с установками параметра Время включения тревоги.																					
F iHEd codE	ВыКЛ.	Фиксированный код	ВКЛ.: Приемное устройство настраивается на работу в режиме фиксированного кода. ВыКЛ.: Приемное устройство настраивается на работу в режиме чередующегося кода.																					
radio ProC	ВКЛ.	Программирование радиоуправления	ВКЛ.: Позволяет клонировать с помощью радиоуправления пульты: 1-Последовательно нажать скрытую кнопку (P1) и обычную кнопку (T1-T2-T3-T4) уже зарегистрированного пульта в нормальном режиме с помощью меню радиоуправления. 2- В течение 10 секунд нажать скрытую кнопку (P1) и обычную кнопку (T1-T2-T3-T4) пульта, который необходимо клонировать. Приемник выйдет из режима программирования через 10 с., в течение этого времени можно зарегистрировать дальнейшие новые пульты. Этот режим не требует доступа к блоку управления. ВыКЛ.: Дезактивирует процесс сохранения пультов с помощью радиоуправления. Пульты сохраняются только с применением соответствующего меню Радио																					
пRStEr	ВыКЛ.	Ведущий/ Ведымы	ВКЛ.: Блок управление определяется как Ведущий в рамках централизованного соединения. ВыКЛ.: Блок управления определяется как Ведымый в рамках централизованного соединения.																					

D811528 00101_04

Fig. Y



 MANUAL - ΧΕΙΡΟΚΙΝΗΤΟ - RĘCZNY -
РУЧНОЙ - RUČNÍ - MANUEL

 AUTOMÁTICO - АУТОМАТО - AUTOMATYCZNY -
АВТОМАТИЧЕСКИЙ РЕЖИМ - AUTOMATICKÝ - ОТОМАТИК

Благодарим Вас за то, что отдали предпочтение данному устройству, наша Компания уверена, что оно будет полностью соответствовать Вашим требованиям и нуждам во время использования. Внимательно прочитайте буклет «МЕРЫ ПРЕДОСТОРОЖНОСТИ» и «РАБОЧУЮ ИНСТРУКЦИЮ», которые прилагаются к устройству, т.к. содержат важные предписания относительно техники безопасности, установки, эксплуатации и обслуживания. Это устройство соответствует признанным техническим нормам и требованиям по безопасности. Мы подтверждаем, что оно соответствует следующим директивам ЕС: 2004/108/CEE, 2006/95/CEE, 98/37/CEE, 99/05/CEE (и их последующим изменениям).

1) ОБЩИЕ СВЕДЕНИЯ ПО БЕЗОПАСНОСТИ

ВНИМАНИЕ Важные правила безопасности. Внимательно прочитайте и строго выполняйте предписания, указанные в буклетах «Меры предосторожности» и «Рабочая инструкция», которые прилагаются к устройству, т.к. неправильное использование может быть опасно для здоровья людей и животных или причинить материальный ущерб. Сохраните инструкции для использования в будущем.

Это устройство было спроектировано и сконструировано исключительно в целях, обозначенных в настоящей документации. Нецелевое использование может стать причиной повреждения системы и источником опасности.

- Конструктивные элементы оборудования и установка должны соответствовать следующим Директивам ЕС: 2004/108/CE, 2006/95/CE, 98/37/CE, 89/106/CE и их последующим изменениям и дополнениям. Также и при использовании за пределами ЕС для поддержания высокого уровня безопасности рекомендуется кроме соблюдения действующих государственных норм соблюдать указанные нормы.
- Компания снимает с себя любую ответственность за неправильное использование устройства или использование его в целях, которые не указаны и не предусматриваются в настоящей документации, а также за несоблюдение Техники безопасности во время установки заграждений (дверей, ворот и пр.), а также за повреждения, которые могут быть выявлены во время использования.

Автоматика, если правильно установлена и применяется, поддерживает требуемый уровень безопасности.

Тем не менее целесообразно соблюдать некоторые правила поведения во избежание непредвиденных затруднений:

- Не допускать присутствия детей, людей и наличие предметов в пределах зоны действия автоматики, особенно во время ее работы.
- Это устройство не предназначено для использования лицами (включая детей) с ограниченными умственными, физическими способностями и способностью восприятия или лицами, не обладающими достаточными знаниями, кроме случаев, когда они находятся под руководством лиц, ответственных за их безопасность, или получили от таких лиц инструкции по использованию.
- Необходимо следить, чтобы дети не играли с устройством. Не оставляйте пульт радиоуправления или иные приборы управления в доступных для детей местах во избежание случайных включений.
- Регулярно проверяйте состояние прибора, особенно состояние проводов, пружин или подпорок, чтобы своевременно обнаружить возможные нарушения балансировки и признаки изношенности или повреждений.
- Перед наружной чисткой или другими операциями отключите электропитание.
- Содержите в чистоту оптику фотоэлементов и приборы световой сигнализации. Следите, чтобы ветви деревьев и кустарники не нарушали предохранительные устройства (фотоэлементы).
- Не используйте устройство при необходимости провести ремонтные работы. Если устройство дает сбой в работе, отключите питание, включите экстренную разблокировку, чтобы открыть проход, и вызовите квалифицированного специалиста (профессионального монтажника).
- Для проведения любых работ с автоматикой воспользуйтесь услугами квалифицированного персонала (профессионального монтажника).
- Автоматика должна ежегодно проверяться квалифицированным специалистом.
- Все, что не указано в настоящем руководстве как допустимые действия, - запрещено.
- Правильная работа оператора гарантируется только, если выполняются предписания, приведенные в настоящей инструкции. Компания не несет ответственность за ущерб, понесенный в результате несоблюдения правил установки и приведенных здесь предписаний.
- Описания и иллюстрации в настоящей инструкции не носят обязательный характер. Не изменяя существенных характеристик изделия, компания оставляет за собой право по своему усмотрению внести изменения, которые будут найдены целесообразными для повышения технического, конструктивного качества и коммерческого успеха изделия, без обязательного обновления настоящего издания.

Bft Spa
Via Lago di Vico, 44
36015 Schio (VI)
T +39 0445 69 65 11
F +39 0445 69 65 22
→ www.bft.it



SPAIN
BFT GROUP ITALIBERICA DE
AUTOMATISMOS S.L.
08401 Granollers - (Barcelona)
www.bftautomatismos.com

FRANCE
AUTOMATISMES BFT FRANCE
69800 Saint Priest
www.bft-france.com

GERMANY
BFT TORANTRIEBSSYSTEME Gmb H
90522 Oberasbach
www.bft-torantriebe.de

UNITED KINGDOM
BFT AUTOMATION UK LTD
Stockport, Cheshire, SK7 5DA
www.bft.co.uk

IRELAND
BFT AUTOMATION LTD
Dublin 12

BENELUX
BFT BENELUX SA
1400 Nivelles
www.bftbenelux.be

POLAND
BFT POLSKA SP. Z O.O.
05-091 ZĄBKI
www.bft.pl

CROATIA
BFT ADRIA D.O.O.
51218 Drazice (Rijeka)
www.bft.hr

PORTUGAL
BFT SA-COMERCIO DE
AUTOMATISMOS E MATERIAL DE
SEGURANCIA
3020-305 Coimbra
www.bftportugal.com

CZECH REPUBLIC
BFT CZ S.R.O.
Praha
www.bft.it

TURKEY
BFT OTOMATIK KAPI SISTEMELERI
SANAY VE
Istanbul
www.bftotomasyon.com.tr

RUSSIA
BFT RUSSIA
111020 Moscow
www.bftprus.ru

AUSTRALIA
BFT AUTOMATION AUSTRALIA
PTY LTD
Wetherill Park (Sydney)
www.bftaustralia.com.au

U.S.A.
BFT USA
Boca Raton
www.bft-usa.com

CHINA
BFT CHINA
Shanghai 200072
www.bft-china.cn

UAE
BFT Middle East FZCO
Dubai

