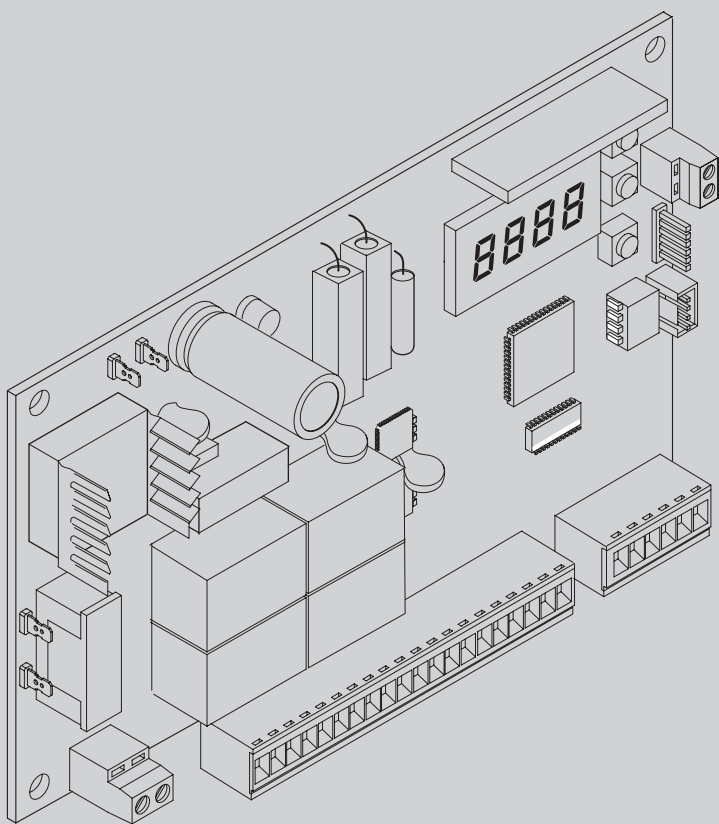




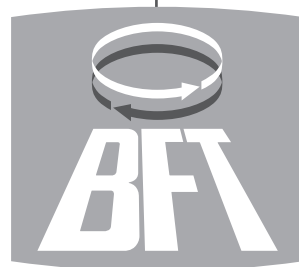
D811494\_01 10/16/09

## БЛОК УПРАВЛЕНИЯ АВТОМАТИКОЙ ДЛЯ РАСПАШНЫХ ВОРОТ



РУКОВОДСТВО ПО УСТАНОВКЕ И ЭКСПЛУАТАЦИИ

LIBRAC MA



AZIENDA CON SISTEMA DI GESTIONE  
INTEGRATO CERTIFICATO DA DNV  
= UNI EN ISO 9001:2000 =  
UNI EN ISO 14001:2004

**ВНИМАНИЕ!** Важные инструкции по технике безопасности. Внимательно прочтите данные предупреждения, а также руководство по эксплуатации, поставляемое с изделием - неправильная установка может привести к травмированию людей, животных, или повреждению объектов. В данных документах содержатся важные указания по технике безопасности, установке, эксплуатации и техническому обслуживанию. Храните инструкции в папке с технической документацией для дальнейшего использования.

### 1) ОБЩАЯ ТЕХНИКА БЕЗОПАСНОСТИ

**ВНИМАНИЕ!** Неправильные установка или использование изделия могут стать причиной опасности для здоровья людей и животных, а также причинить материальный ущерб.

- Элементы данного оборудования соответствуют следующим стандартам ЕС: 2004/108/CE, 2006/95/CE, 98/37/CEE, 99/05/CEE (с дополнениями).

С целью гарантии безопасности высокого уровня при поставке в страны, не входящие в ЕС, кроме национальных действующих норм соблюдаются также и вышеперечисленные нормы.

- Компания не несет ответственности за ущерб, вызванный неправильным, отличным от указаний настоящего документа использованием товара, за несоблюдение технологии при сборке конструкции (дверей, ворот и т.д.), а также за деформации, которые могут быть обнаружены в процессе эксплуатации.

- Следует убедиться в соблюдении температурного режима, указанного в настоящем документе, в месте установки автоматики.

- Перед тем как осуществить установку, уберите лишние тросы или цепи и отключите все ненужное для установки оборудование. Помимо этого, проверьте, чтобы дверь/ворота были в хорошем механическом состоянии, правильно сбалансированы и чтобы надлежащим образом открывались и закрывались.

- Запрещается установка продукта во взрывоопасной среде.

- Перед началом выполнения каких-либо работ следует отключить ворота от сети электропитания. Следует также отключить буферные батареи (при их наличии).

- В сети питания автоматического устройства должен быть предусмотрен выключатель или термомангнитный переключатель с зазором открытых контактов не менее 3,5 мм.

- Следует убедиться, что в сеть установлен дифференциальный выключатель с порогом чувствительности 0,03 А.

- Следует убедиться в правильности подключения системы заземления: подключите все металлические части (двери, ворота и все компоненты установки) к заземлению.

- При установке конструкции следует использовать устройства безопасности и управляющие устройства, соответствующие стандарту EN 12978.

- Следует использовать все устройства безопасности (фотоэлементы, чувствительные «кромки безопасности» и т.д.), необходимые для защиты от защемления, захвата, порезов и прочих повреждений вследствие перемещения механизмов.

- Двигатель не должен быть установлен на смонтированной створке ворот (так как он не будет включаться при открытых воротах).

- При установке автоматики на высоте менее 2,5 м или при наличии к ней свободного доступа, необходимо обеспечить соответствующую такому классу электрических и механических компонентов защиту.

- Пульт управления следует установить в отдалении от подвижных частей конструкции таким образом, чтобы обеспечить возможность визуального наблюдения за воротами. В случае, если пульт управления не блокируется ключом, его следует установить на высоте не менее 1,5 м от пола и ограничить к нему доступ.

- Следует использовать не менее одного светового сигнального устройства (сигнальной лампы), расположенного в поле зрения. Следует установить на конструкции табличку с предупреждением.

- При отсутствии иных указаний, следует установить постоянную табличку с инструкциями по использованию ворот и прикрепить ее вблизи соответствующего рабочего механизма.

- необходимо убедиться, что во время работы механизма подвижная часть ворот не повреждает неподвижные части конструкции.

- После завершения монтажных работ следует убедиться в правильности установки двигателя и в корректном функционировании систем защиты и блокировки.

- При выполнении работ по техническому обслуживанию или ремонту допускается использование только компонентов производителя. Компания не несет ответственности за безопасность и надлежащее функционирование автоматики при использовании в конструкции компонентов сторонних производителей.

- Запрещается изменять компоненты автоматического устройства без официального разрешения фирмы-производителя.

- Утилизация упаковочных материалов (пластика, картона, полистирола и т.д.) должна проводиться согласно действующим нормам. Не оставляйте чехлы из нейлона или полистирола в пределах досягаемости детей.

- Все, что не разрешено в настоящем руководстве, запрещено.

- Обучите лиц, использующих установку, управлению, а также действиям для экстренной разблокировки и открывания автоматики в ручном режиме.

**Внимание!** Для подключения к сети следует использовать соответствующий вышеперечисленным нормам многожильный кабель с минимальным сечением 4 x 1,5 мм<sup>2</sup> (например, допускается ис-

пользование кабеля типа H05 VV-F с сечением 4 x 1,5 мм<sup>2</sup>). Для подключения вспомогательного оборудования следует использовать провода с минимальным сечением 0,75 мм<sup>2</sup>.

Необходимо установить термомангнитный переключатель с разводом открытых контактов не менее 3 мм для защиты от перенапряжения и отключения автоматики от сети.

Следует использовать кнопки, выдерживающие ток свыше 10А-250 В. Провода должны быть связаны и закреплены у клемм на держателе, например, с помощью хомутов.

Кроме этого необходимы дополнительные хомуты для кабелей концевых выключателей, кабелей первичной и вторичной обмотки трансформатора и для кабелей, подсоединенных к печатной плате.

Кабель питания во время монтажа следует зачистить для соединения его с клеммой заземления, обрезав провода до минимальной длины. В случае слабого крепления кабеля провод заземления следует натягивать в последнюю очередь.

**ВНИМАНИЕ!** Провода с питанием от контура сверхнизкого напряжения должны быть отделены от проводов с низким напряжением.

Входить в аппаратную с электрическим оборудованием и концевыми выключателями разрешается только специалистам-электрикам.

Следует придерживаться действующих норм безопасности по защите людей, животных и объектов от несчастных случаев, в особенности, исключить риск защемления воротами.

**ВНИМАНИЕ!** Все опасные зоны должны быть оборудованы устройствами безопасности, предусмотренными действующим законодательством. Ошибочное задание значения пороговой чувствительности может привести к травмам персонала, животных либо повреждению оборудования.

### ПРОВЕРКА АВТОМАТИКИ

Перед окончательным вводом автоматики в эксплуатацию необходимо внимательно выполнить следующие действия:

- Проверить прочность крепления всех компонентов.
- Проверить правильность функционирования устройств безопасности (фотоэлементов, чувствительных «кромки безопасности» и т.д.).
- Убедиться в том, что настройки устройств защиты от защемления соответствуют действующим нормам.
- Проверить блок аварийного открытия ворот.
- Проверить работу средств управления при выполнении операций открытия и закрытия.
- Проверить работу стандартных и специальных электронных логических

### ТЕХНИЧЕСКОЕ ОБСЛУЖИВАНИЕ

**ВНИМАНИЕ!** При проведении технического обслуживания системы, отключите электропитание.

Места, требующие контроля и обслуживания:

- Оптические приборы и фотоэлементы, если используются. При необходимости требуют чистки.

- Каждые два года необходимо демонтировать редуктивный двигатель и заменять смазывающее вещество.

- При возникновении нарушения работы системы, которое не исчезает, отключите питание от сети и пригласите для проверки квалифицированного техника (монтажника). На время, когда автоматика не работает, если это необходимо, включите экстренную разблокировку (рис.16), чтобы получить возможность свободно открывать и закрывать ворота в ручном режиме.

### УТИЛИЗАЦИЯ

При утилизации материалы уничтожаются с соблюдением действующих норм. Утилизация системы не представляет особой опасности, не требует аккуратного обращения с самим устройством. В целях последующего повторного использования материалов желательно разделить их по происхождению (электрическая часть, медь, алюминий, пластик и пр.).

### ДЕМОНТАЖ

Если система демонтируется в целях последующей сборки в другом месте, необходимо:

- Отключить питание и отсоединить все электрооборудование.
- Отключить стойку шлагбаума от монтажной пластины.
- Разобрать все составные части устройства.

**Надежная эксплуатация механизма гарантируется только при условии соблюдения требований, приводимых в данном руководстве. Компания не несет ответственность за ущерб, причиненный в результате несоблюдения правил установки и указаний, перечисленных в данном руководстве. Описания и изображения в данном руководстве, не носят обязательный характер. Не изменяя существенных характеристик изделия, компания оставляет за собой право по своему усмотрению внести изменения, которые будут найдены целесообразными для повышения технического, конструктивного и коммерческого качества изделия, без обязательного обновления настоящего издания.**

## БЛОК УПРАВЛЕНИЯ LIBRA C MA

### 1) ОСНОВНЫЕ ПОЛОЖЕНИЯ

Блок управления LIBRA-C-MA запрограммирован разработчиком на стандартный режим работы. Любые изменения должны осуществляться с помощью встроенного программатора с жидкокристаллическим индикатором («окошко») или с помощью переносного программатора модификаций UNIPRO. Блок работает в системе EELINK, включая подпитку программатора через блок управления.

Основные характеристики блока:

- управление 2-мя низковольтными двигателями мощностью до 40 Вт
- Электронная регулировка силы страгивания с определением препятствия
- Раздельные входы устройств безопасности
- Вход контроля концевиков
- Встроенный радиоприемник

Плата имеет съемные клеммы для удобства обслуживания или для замены. Также имеются уже установленные мостики для удобства монтажа на клеммах: 15-17, 15-18, 23-24, 23-25, 23-26 и 23-27. Если какие-либо из вышеперечисленных клемм используются, выньте соответствующие мостики.

#### ПРОВЕРКИ

Блок управления LIBRA-C-MA осуществляет контроль (проверку) реле хода и устройств безопасности перед каждым циклом на закрытие и открытие. В случае возникновения неисправностей необходимо проверить работу всех подсоединенных устройств и кабели.

### 2) ТЕХНИЧЕСКИЕ ХАРАКТЕРИСТИКИ

Питание	230 В +/- 10 %, 50 Гц
Изоляция 24 В	более 2 М Ом 500 В
Диэлектр. Сопротивление	сеть/3750 в течение 1 мин
Ток вых двигателя	3,5 А + 3,5 А макс
Ток коммутации реле двигателя	10 А
Мощность макс двигателей	40 Вт (24 В пост. Тока)
Питание аксессуаров	24 В перем. тока(180 м А макс потребление)
Обозначение открытых ворот контакт	Н.О. (24 В, 1А макс)
Проблесковая лампа	230 В 25 Вт макс
Размеры	см. рис. 1
Плавкий предохранитель	см. рис. 2
Блок аккумуляторов ВТ ВАТ	(рис. 6)
Напряжение нагрузки	27,2 В пост. тока
Ток нагрузки	130 мА
Данные при t-ре	25° С
Напряжение	2 x (12 В, 1,2 Ач)
Порог разрядки батареи	20,4 В пост. тока
Время перезарядки	12/14 часов

**ПРИМЕЧАНИЕ:** в случае работы от аккумуляторной батареи, выходы на клеммах 11-12 (24 В) и 13-14 (24 В safe) представляют собой на напряжение 24 В с поляризацией как указано на рис. 6.

После установки батареи проверьте подсоединение устройств безопасности, переключатель трансформатора при этом необходимо установить на 25 В.

### 3) ПОДСОЕДИНЕНИЯ К КЛЕММАМ (РИС. 3)

**ВНИМАНИЕ:** Подключение осуществляйте согласно существующим нормам безопасности CEI 64-8, IEG364, совместимости HD384 и других вашей страны.

Если используется блок управления для передачи команд последовательно, телефонный кабель должен быть проложен отдельно от кабеля питания линии, изоляция минимально 1мм. Кабели около места крепления к клеммам должны закреплены дополнительно, например хомутами.

Для других устройств управления см. соответствующие инструкции.

**ВНИМАНИЕ:** Если поврежден кабель питания, то он должен быть заменен квалифицированным специалистом.

JP1

1-2 Питание сети 230 В (2=Нейтраль) (1=Линия)

3-4-5 подсоединение двигателя 2

3 двигатель +

4 двигатель -

5 контроль концевика двигателя 2 в приводах с управлением концевиков с одним проводом (PHOBOS BT, IGEA BT)\*

6-7 подсоединение двигателя 1

6 двигатель +

7 двигатель -

8 контроль концевиков двигателя 1 в приводах с управлением концевиков с одним проводом (PHOBOS BT, IGEA BT)\*

9-10 Подсоединение проблесковой лампы (24 В перем. Тока, 20 Вт макс)

11-12 Выход 24 В, 180 мА макс – питание фотоэлементов и других аксессуаров

13-14 Выход 24 В, 180 мА макс – питание передатчика фотоэлементов с проверкой (рис. 3а)

15-16 Кнопка СТАРТ (Н.О.)

15-17 Кнопка СТОП (Н.З.) Если не используется, оставьте мостик

15-18 Вход фотоэлементов (Н.З.). Если не используется, оставьте мостик.

15-19 Вход Fault (Н.О.) проверки правильности фотоэлементов. Для фотоэлементов, имеющих Н.О. контакт проверки (рис. 3а)

15-20 Вход кнопки ПЕШЕХОД (Н.О.). Сигнал идет на 2-й двигатель. Если цикл открывания начат (не заказано открывание Калитка), команда не имеет никакого воздействия.

21-22 Выход сигнала открытых ворот (контакт Н.О. (24 В перем. Тока/ 1А макс.) или как альтернатива 2-й канал

радио (см. параграф 6 «Конфигурация»)

23 Концевик общий

24 Концевик откр двигателя 2 в приводах с раздельными концевиками\*

25 Концевик закр двигателя 2 в приводах с раздельными концевиками\*

26 Концевик откр двигателя 1 в приводах с раздельными концевиками\*

27 Концевик закр двигателя 1 в приводах с раздельными концевиками\*

29-30 Вход антенны для платы радиоприемника (29 – сигнал, 30 – оплетка). Кабель RG58

Если используются концевики, подсоединенные к клеммам 5 и 8, оставьте мостики 24-25-26-27. Если же концевики подключены к клеммам 24-25-26-27, то сделайте мостики (шунты) между клеммами 5-15 и 8-15.

### 4) ПРОГРАММИРОВАНИЕ

В микропроцессоре блока управления конструктором уже заданы стандартные параметры для стандартной установки. Они могут быть изменены при необходимости с помощью встроенного программатора с окошком или выносного UNIPRO.

Если программирование осуществляется с помощью UNIPRO, прочитайте внимательно его инструкцию и следуйте дальнейшим указаниям.

Подсоедините программатор UNIPRO к блоку управления с помощью шнура UNIFLAT и UNIDA(см. рис. 4). Войдите в меню «БЛОК УПРАВЛЕНИЯ», в подменю «ПАРАМЕТРЫ» и просмотрите видеогранички на экране с помощью кнопок вверх/вниз, вводя числовые значения указанных параметров.

Для изменения логики управления обратитесь к подменю «ЛОГИКА».

Если программирование осуществляется с помощью встроенного программатора, обратитесь к рис. А и В и разделу «КОНФИГУРАЦИЯ».

### 5) КОНФИГУРАЦИЯ

Далее мы даем описание всех параметров блока LIBRA –С-МА со значениями, которые они могут иметь.

Встроенный программатор с окошком имеет три кнопки :

+ кнопка передвижения по меню/увеличение значения данных

- кнопка передвижения по меню/уменьшение значения данных

ОК кнопка ВОЗВРАТ (подтверждение)

Введение параметров происходит только при подтверждении кнопкой ОК.

При первом нажатии на кнопку ОК происходит установка в режим программирования.

В первую очередь на экране появляется информация:

- логика блока управления

- общее количество произведенных циклов (значение вводится в тысячах, поэтому первые тысячи будут высвечиваться 0000)

- Количество циклов после последнего технического обслуживания (значение вводится в тысячах, поэтому первые тысячи будут высвечиваться 0000)

- Количество запомненных радиокодов.

Нажатие на кнопку ОК во время фазы инициализации позволяет попасть прямо в первое меню.

Далее мы приводим список основных меню с соответствующими подменю.

Введенные заранее параметры указаны в квадратных скобках [0].

В круглых скобках указаны слова, высвечиваемые на экране.

Обращайтесь к схемам А и В.

#### 5.1) Меню ПАРАМЕТРОВ

- Время автоматического Закрывания [10 s]

Ввести числовое значение времени автоматического закрывания от 3 до 120 секунд.

- Сила страгивания 1 двигателя [50%]

Ввести числовое значение силы страгивания 1 двигателя от 1 до 99%

- Сила страгивания 2 двигателя [50%]

## ИНСТРУКЦИЯ ПО ЭКСПЛУАТАЦИИ

Ввести числовое значение силы страгивания 2 двигателя от 1 до 99%  
- Замедление 1 двигателя [45%]  
Ввести числовое значение силы замедления 1 двигателя от 1 до 99%  
-Замедление 2 двигателя[45%]  
Ввести числовое значение силы замедления 2 двигателя от 1 до 99%  
Примечание: в случае обнаружения препятствия функция Амперстоп остановит движение створки, изменит направление движения в течение 1 сек и остановит створку.  
- Время запаздывания при открывании [1 s]  
Ввести время запаздывания 1 двигателя относительно 2, от 1 до 10 секунд.  
- Время запаздывания при закрывании [1 s]  
Ввести время запаздывания 2 двигателя относительно 1, от 1 до 25 секунд.  
- Время нормальной скорости двигателя 1[15 s]  
Ввести время движения двигателя с нормальной скоростью (без замедления), изменяемое от 1 до 30 сек. Данную регулировку производить при закрытых воротах!  
- Время нормальной скорости двигателя 2[15 s]  
Ввести время движения двигателя с нормальной скоростью (без замедления), изменяемое от 1 до 30 сек. Данную регулировку производить при закрытых воротах!  
Примечание: время замедления зависит от измеренного времени открывания и закрывания и ввода наименьшего измеренного значения. Если время цикла 25 сек, то вводится «время нормальной скорости» 20 сек, и соответственно 5 сек замедление как при открывании, так и при закрывании.  
-Скорость замедления [50%]  
Вводится в процентах скорость замедления между 1 и 99% по отношению к нормальной скорости.

0 – деактивировано (всегда быстро)

- Зона [0]

Ввести номер зоны от 0 до 127. См. параграф 7 «Последовательное подсоединение».

### 5.2.) Меню ЛОГИКИ

- TCA [OFF]

ON активирована команда автоматического закрывания

OFF исключает команду автоматического закрывания

- 3-х шаговая логика управления [OFF]

ON активируется 3-х шаговая логика. Импульс СТАРТ влечет за собой:

Ворота закрыты – открываются

Открываются - останавливаются и вкл TCA (если задано)

Ворота открыты – закрываются

Закрываются - СТОП и повторное ОТКР

OFF активируется 4-х шаговая логика. Импульс СТАРТ влечет за собой:

Ворота закрыты – открываются

Открываются - останавливаются и вкл TCA (если задано)

Ворота открыты – закрываются

Закрываются - СТОП и не активируется TCA (СТОП)

После СТОП - открываются

- блокировка импульса [OFF]

ON – импульс СТАРТ никакой реакции в фазе открывания

OFF- имеется реакция как при открывании так и при закрывании

- Быстрое закрывания [OFF]

ON – Закрывает ворота после сработки фотоэлементов, после запрограммированного TCA

OFF- Команда не активирована

- Фотоэлементы при открывании [OFF]

ON- Срабатывают только при закрывании – меняют направление движения.

OFF- Активны как при открывании так и при закрывании. При закрывании меняют направление движения только после освобождения от препятствия.

- Тест проверки фотоэлементов [OFF]

ON- активирована

OFF- Деактивирована. При этом можно подключать фотоэлементы, не имеющие дополнительного контакта проверки.

- Обозначение положения открытых ворот или 2-й канал радио [OFF]

ON – Выход на клеммах 21-22. В случае 2 канала радио ОТКР Калитка.

OFF- 2-й канал радио на клеммах 21-22.

- Двигатель активирован [OFF]

ON- Активирован только 2-й двигатель (клеммы 3-4-5). В этом случае режим Калитка деактивирован.

OFF- Активированы оба двигателя.

-Блокировка [OFF] (рис.5)

ON – использовать с механическими упорами на закрывание. Эта функция активирует поджим створок до механического упора и счетчик импульсов не воспринимает это как препятствие. Привод продолжает свое движение еще 0,5 сек, после определения концевика закрывания до механического упора. Таким образом происходит оставновка на мех. упор (рис. 5а)

OFF- использовать в случае отсутствия механического упора. В этом случае производить более точную регулировку концевика закрывания (рис. 5в)

-На удержание [OFF]

ON-

**ВНИМАНИЕ: Активация данной логики подразумевает различное использование кнопок СТАРТ – ОТКРЫТЬ и КАЛИТКА – ЗАКРЫТЬ**

OFF – импульсное, 3-х или 4-х шаговая логика

- фиксированный код [OFF]

ON приемник установлен в режиме фиксированного кода, см. п. «Клонирование пультов».

OFF приемник установлен в режиме роллинг кода, см. п. «Клонирование пультов».

- программирование радиоуправления [ON]

ON Активируется запоминание пультов через радиоканал:

1- Нажмите последовательно потайную кнопку (P1) и нормальную (T1-T2-T3-T4) уже запомненного пульта в нормальном режиме через меню радио.

2- В течение 10 сек нажмите на потайную (P1) и нормальную (T) кнопку нового пульта, который требуется запомнить.

Приемник выйдет из режима через 10 сек, в течение которых можно запоминать следующие новые пульта.

Этот режим не требует доступа к блоку управления.

OFF - деактивируется запоминание пультов через радиоканал.

Пульта можно запомнить только с помощью меню Радио.

- Ведущий/Ведомый [OFF]

ON- блок управления ведущий (п.7)

OFF- ведомый (п.7)

- выбор СТАРТ-ОТКР [OFF]

ON вход между клеммами 15-16 работает как ОТКР. Ждать TCA, который введен, в фазе закрывания.

OFF вход между клеммами 15-16 работает как СТАРТ.

-Предварительное мигание [OFF]

ON мигающая лампа загорается за 3 сек до начала работы двигателя

OFF мигающая лампа загорается одновременно с началом работы двигателя

-Время нормальной скорости автоматически [ON]

ON блок автоматически подсчитывает время замедления и компенсирует время движения с нормальной скоростью, чтобы время замедления всегда было постоянным. Если эта функция активирована, то время работы с нормальной скоростью вычисляется постоянно.

OFF блок не компенсирует время движения с нормальной скоростью, но применяется параметр «Время нормальной скорости двигателя», запрограммированный независимо от изменений в окружающей среде.

### 5.3.) Меню РАДИО

- Добавить

Позволяет добавить в память радиоприемника еще одну кнопку пульта радиоуправления, после запоминания высвечивается номер ячейки памяти приемника (от 01 до 64)

- Добавить Кнопку СТАРТ

выбирается желаемая кнопка для команды СТАРТ

- Добавить Кнопку 2 канала радио

выбирается желаемая кнопка управления 2 каналом радио

- Считывание

- Осуществляется проверка кнопки в приемнике, если она там запомнена, высвечивается соответствующий номер ячейки памяти (от 01 до 64) и номер кнопки (T1-T2-T3 или T4).

- Стереть все

ВНИМАНИЕ: стираются все ранее запомненные коды пультов!

- Считывание кода приемника

Высвечивается введенный в приемник код (п.11).

См. п.п. 8, 9, 10, 11 для других функций приемника Clonix.

### 5.4.) Меню ЯЗЫК

Позволяет выбрать язык:Итал, Франц, Нем, Англ, Исп

### 5.5.) Меню Заводских установок

Блок управления возвращается к заводским введенным значениям. После введение необходимо произвести повторную авторегулировку.

### 5.6.) Диагностика и мониторинг

На экране блока высвечивается как правильная, так и информация об ошибках.

ДИАГНОСТИКА:

В случае неправильного функционирования на экране высвечивается название устройства, которое надо проверить:

СТАРТ – активация входа СТАРТ

СТОП – активация входа СТОП

ФОТ – активация входа ФОТ

FLT – активация входа FAULT проверяемых фотоэлементов.

ТН –сработка термозащиты

ER1 – ошибка платы во время проверки устройств безопасности

ER2 – ошибка платы во время проверки устройств безопасности

Когда используются концевики, подключенные к клеммам 24-25-26-27:

SWO1 – активация входа концевика открывания Мотора1



SWC1– активация входа концевика закрывания Мотора1  
 SWO2– активация входа концевика открывания Мотора2  
 SWC2– активация входа концевика закрывания Мотора2  
 Если створка встречает препятствие, блок LIBRA-C-MA производит СТОП и изменяет направление движения, в то же время на экране высвечивается AMP.

**МОНИТОРИНГ:** В фазах ОТКР и ЗАКР на экране постоянно высвечиваются 4 цифры, разделенные точкой, например 35.40. Это максимальная сила страгивания 1 и 2 двигателей при каждом маневре. Рекомендуется проверять эти значения и устанавливать в меню параметров значение, превышающее максимальное на 15/20 %.

## 5.7) Процедура регулировки

- Перед запуском проверьте электроподключения.
- Запрограммируйте следующие параметры: Время автоматического закрывания (ТСА), Время запаздывания при открывании и при закрывании, время замедления и количество зон.
- запрограммируйте всю логику.
- Запустите процедуру автоматической регулировки.

Когда последняя завершится, то можно вручную запустить регулировку. Времени работы двигателя с нормальной скоростью и уточнить силу страгивания.

**ВНИМАНИЕ: будьте осторожны, неправильное программирование параметров может привести к поломке оборудования и нанести повреждение людям, животным или предметам.**

Для получения наилучших результатов мы рекомендуем проводить автоматическую регулировку параметров и программировать время работы с нормальной скоростью на холодном двигателе ( т.е. не перегретом большим количеством совершенных маневров).

## 5.8) Меню АВТОРЕГУЛИРОВКИ

Дает возможность автоматической регулировки силы страгивания.

**ВНИМАНИЕ: проводить эту операцию только после установки концевики закрывания.**

Если Autoset (авторегулировка) сделана иначе, то высветится сообщение «psuc» и маневр не будет произведен.

**ВНИМАНИЕ: операцию производить только после проверки движения створок и правильной сработки концевики закрывания.**

Мы рекомендуем производить авторегулировку при каждом изменении скорости и расстояния замедления.

После нажатия кнопки ОК высветится следующее сообщение «... ..», блок управления подаст команду на открывание сначала для двигателя 2, потом для двигателя 1. При закрывании наоборот – сначала команда на двигатель 1, потом на двигатель 2.

Движение створок происходит отдельно (блок управляет створками поочередно) и, в конце этой процедуры, блок автоматически определит и установит оптимальные значения силы страгивания. Их можно проверить и изменить как указано в «программировании».

Во время данной процедуры необходимо избегать сработки фотоэлементов, пневмопрофиля, не использовать команды СТАРТ, СТОП, КАЛИТКА, ЗАКР, ОТКР и др.

Если процедура произошла успешно, то высветится сообщение ОК и произойдет возврат в основное меню после нажатия ОК.

Если же высветится КО, то это будет обозначать, что процедура была произведена некорректно и необходимо проверить состояние ворот, правильность их хода, проведя затем еще раз авторегулировку.

**ВНИМАНИЕ: во время процедуры авторегулировки не активирована функция определения препятствий, т.е. установщику необходимо следить за движением створок и запрещать приближаться людям и предметам в зону движения ворот, а также парковаться в зоне движения ворот.**

Если установлены батареи безопасности (аккумуляторные батареи), то авторегулировка должна производиться при подключенном к сети блоке управления.

**ВНИМАНИЕ: заданная скорость должна соответствовать нормам безопасности. Неправильная установка силы страгивания может привести к повреждению вещей, людей и животных.**

## 6) СТАТИСТИКА

При подключении программатора в меню БЛОК УПРАВЛЕНИЯ/СТАТИСТИКА можно просмотреть следующие параметры:

- версию ПО платы микропроцессора
- Количество произведенных циклов. Если двигатель был заменен, необходимо выписать эту цифру.
- Количество произведенных циклов после последнего ТО. Эта цифра обнуляется при каждой автодиагностике или вводе параметров.
- дата последнего ТО. Вводится вручную в специальном меню «Дата ТО».
- описание установки. Можно ввести 16 символов.

## 7) ТЕХНИЧЕСКИЕ ХАРАКТЕРИСТИКИ ВСТРОЕННОГО ПРИЕМНИКА

Выходы каланов приемника:

- канал выхода 1, если активирован, то работает как СТАРТ
  - канал выхода 2, если активирован, то работает как замыкатель 2 канала радио в течение 1 сек.
- Установка антенны:

Используйте коаксиальный кабель типа RG58. Присутствие большой массы металла может давать искажения на радиоприемник. В случае неустойчивого приема переместите антенну в более подходящее Место (например, повыше).

## 8) КОНФИГУРАЦИЯ ПРИЕМНИКА

Клонировать пульт означает создать пульт, способный автоматически встраиваться в список уже запомненных в приемнике пультов, добавляясь или заменяя другие пульты.

Клонирование на замену позволяет создать пульт, который заменит, например, ранее запомненный и утерянный. Таким образом, последний будет вычеркнут из памяти и не сможет больше использоваться.

Когда уровень безопасности не слишком важен, то возможно клонирование пультов в добавление с фиксированным кодом, создавая с любого запомненного пульта аналог (клон).

**ПРОГРАММИРОВАНИЕ:**

Запомнить пульт можно вручную или с помощью программатора. В последнем случае программатор подключается к блоку управления LIBRA-C-MA с помощью UNIFLAT и UNIDA, как на рис.4.

## 9) ПРОГРАММИРОВАНИЕ ВРУЧНУЮ

В случае стандартной установки можно запрограммировать пульты вручную по табл.В базового программирования.

- Если нужно активировать команду СТАРТ на выходе 1 кнопки 1 (и т.д.), запишите пульт в меню кнопки СТАРТ как на рис.В.

- Если нужно активировать команду СТАРТ на выходе 2 (2-ой канал радио) кнопки 1 (и т.д.), запишите пульт в меню кнопки 2 канала как на рис.В.

Примечание: роль тайной кнопки P1 в разных пультах выполняют разные устройства или действия. Если на пульте есть тайная кнопка, то нажмите ее. В других пультах нажатие будет соответствовать одновременное нажатие на все 4 кнопки пульта или шунтирование отверткой 2 пластинок P1 в гнезде расположения батарейки (рис. В2).

**ВАЖНОЕ ПРИМЕЧАНИЕ:** отметьте первый запомненный пульт этикеткой «ключ» (мастер), т.к. именно он передает свой код приемнику. В дальнейшем с помощью этого пульта можно будет создавать клоны других пультов.

## 10) КЛОНИРОВАНИЕ ПУЛЬТОВ

Клонирование с роллинг кодом / с фиксированным кодом.

См. инструкцию программатора и CLONIX.

### 10.1) Расширенное программирование: сообщество приемников

См. инструкцию программатора и CLONIX.

## 11) ПОСЛЕДОВАТЕЛЬНОЕ СОЕДИНЕНИЕ С ПОМОЩЬЮ ПЛАТЫ SCS1 (РИС.6)

В блоке управления LIBRA-C-LX через последовательные входы и выходы можно подключать сразу несколько установок. При этом возможно, с помощью одной команды, открыть или закрыть сразу все подключенное оборудование управления воротами и др.

Подключение всех блоков управления LIBRA-C-MA производите по схеме рис.6, используя исключительно двойной кабель типа телефонного. Если кабель многожильный, то необходимо использовать ону и ту же пару проводов. Длина кабеля между блоками не должна превышать 250 м.

После этого необходимо установить один блок управления LIBRA-C-MA как MASTER для управления всеми остальными блоками, которые надо установить в режим УЧЕНИК (SLAVE см. меню логики). Блок управления МАСТЕР д.б. первым в серии. (рис.6).

Введите номер зоны (см. меню параметров) от 0 до 127. Номер зоны дает возможность создания групп автоматики, каждая из которых управляется МАСТЕРом Зоны. Каждая зона может иметь только одного Мастера, Мастер 0 зоны управляет также всеми Учениками других зон.

## 12) ОБСЛУЖИВАНИЕ

Обслуживание установленного оборудования должно производиться регулярно квалифицированным персоналом. Пульты имеют питание от 2-х литиевых батареек 3 В (тип CR2016). Пульты TRC имеют питание от батарейки щелочной 12В. При замене элементов питания типа CR2016 избегайте контакта рук с полюсами батарейки.

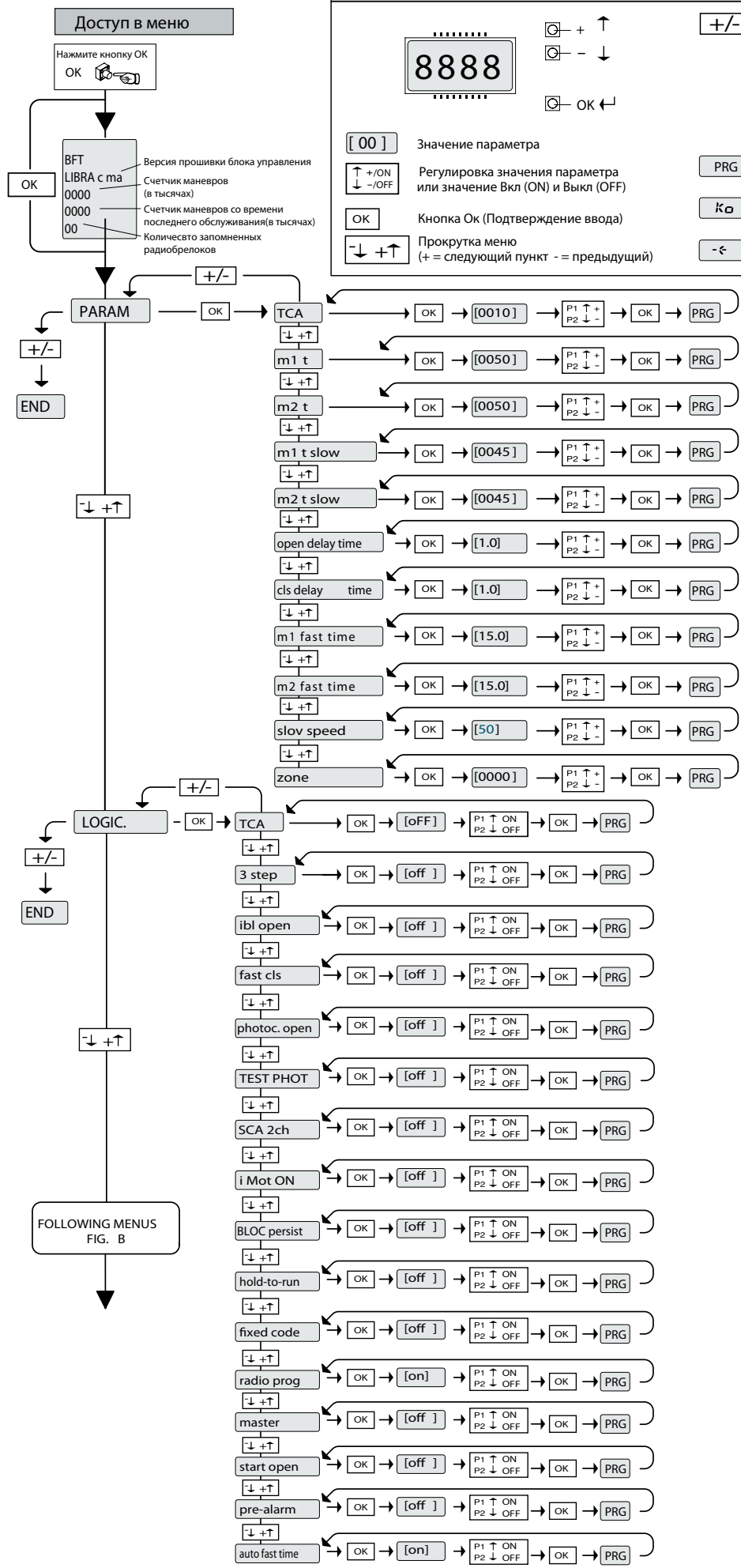
Уменьшение радиуса действия пульта д/у может быть следствием разряженности элемента питания. Мигание светодиода на пульте д/у обозначает, что батарейки разряжены и их необходимо заменить.

## 13) УТИЛИЗАЦИЯ

**ВНИМАНИЕ: производится только обученным персоналом.**

Утилизация должна проводиться в соответствии с существующими нормами. В случае демонтажа и утилизации системы не существует никакого риска или опасностей от составных частей оборудования. ( Рекомендуется разделять электрические части, кожу, алюминий, пластик и т.д.). Утилизацию батареек производить согласно существующим нормам.

Описание и рисунки данной инструкции не налагают ответственности на изготовителя. Сохраняя указанные характеристики в силе, фирма Изготовитель оставляет за собой право вносить в конструкцию изменения, улучшающие ее конструкторские, потребительские и технические характеристики без предварительного о том уведомления.



**Легенда**

8888

[ 00 ] Значение параметра

↑ +/ON Регулировка значения параметра или значение Вкл (ON) и Выкл (OFF)

OK Кнопка Ок (Подтверждение ввода)

↔ Прокрутка меню (+ = следующий пункт - = предыдущий)

+/- Simultaneously press the + and - keys. Simultaneous pressure of the + and - keys allows you to exit the active menu and return to the preceding menu; if this takes place at the main menu level, programming is exited and the display switched off.

PRG Сообщение: Программирование в процессе...

KO Сообщение: KO! (ошибка значения параметра или функции)

-ε Сообщение: "Ожидание ввода" (параметра или функции)

**PARAMETER MENU**

TCA (automatic closing time)  
value expressed in seconds  
(default 10=10s, min 3=3s, max 120=120s)

Motor 1 torque value expressed in %  
(default 50%, min 1%, max 99% )

Motor 2 torque value expressed in %  
(default 50%, min 1%, max 99% )

Motor 1 torque slow-down  
value expressed in %  
(default 45%, min 1%, max 99%)

Motor 2 torque slow-down  
value expressed in %  
(default 45%, min 1%, max 99%)

Opening phase-difference Tim e  
value expressed in tenths of a second  
(default 10=1s, min 10=1s, max 100=10s)

Closing phase-difference Tim e  
value expressed in tenths of a second  
(default 10=1s, min 10=1s, max 250=25s)

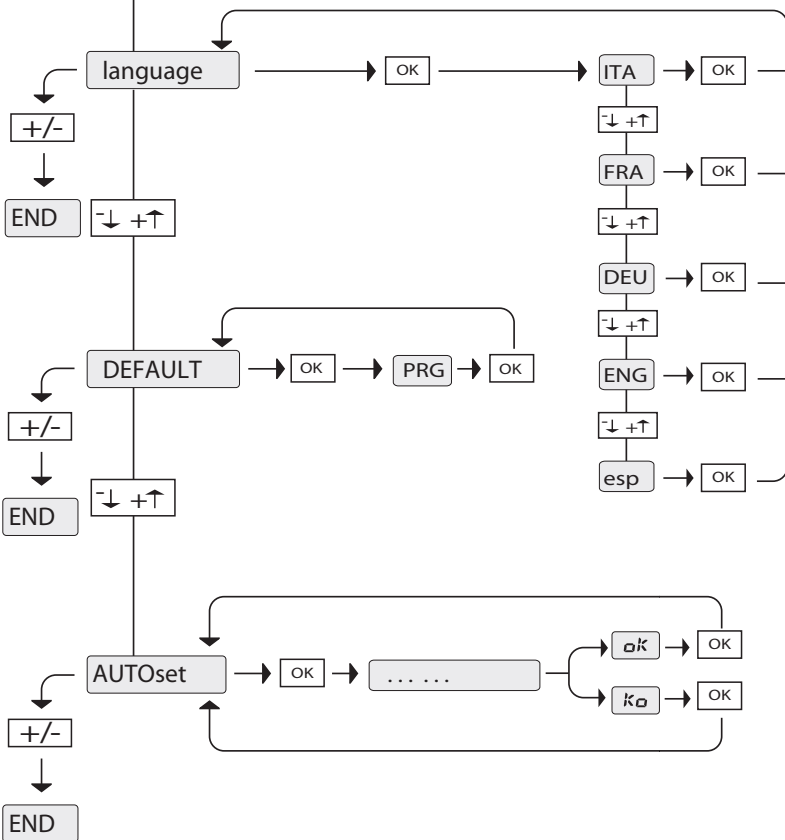
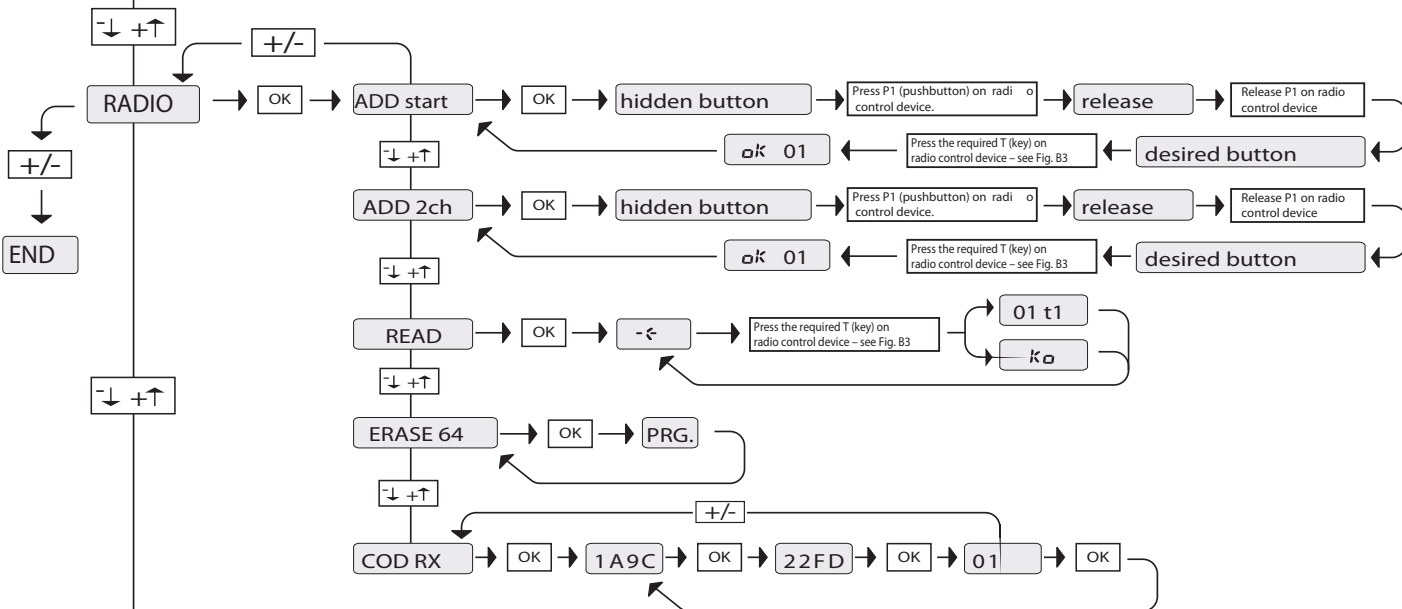
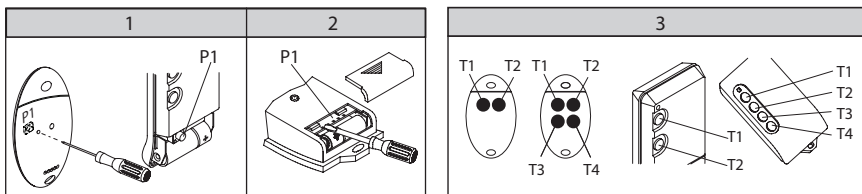
Motor 1 fast tim e  
value expressed in seconds  
(default 15=15s, min 1=1s, max 30=30s)

Motor 2 fast tim e  
value expressed in seconds  
(default 15=15s, min 1=1s, max 30=30s)

Slow-down speed  
value expressed in %  
0= Slow-down disable d  
(default 50%, min 0%, max 99%)

Zone numerical value  
(default 0, min 0, max 127)

PRECEDING MENUS  
Fig. A



**RADIO MENU**

ADD - Allows you to add one key of a radio control device to the receiver memory; after storage it displays a message showing the receiver number in the memory location (from 01 to 64).

Add Start button - associates the required key to Start command

Add 2ch button - associates the required key to 2nd radio channel

READ - Checks one key on a receiver, if stored it displays a message showing the receiver number in the memory location (from 01 to 64), and the key number (T1, T2, T3 or T4).

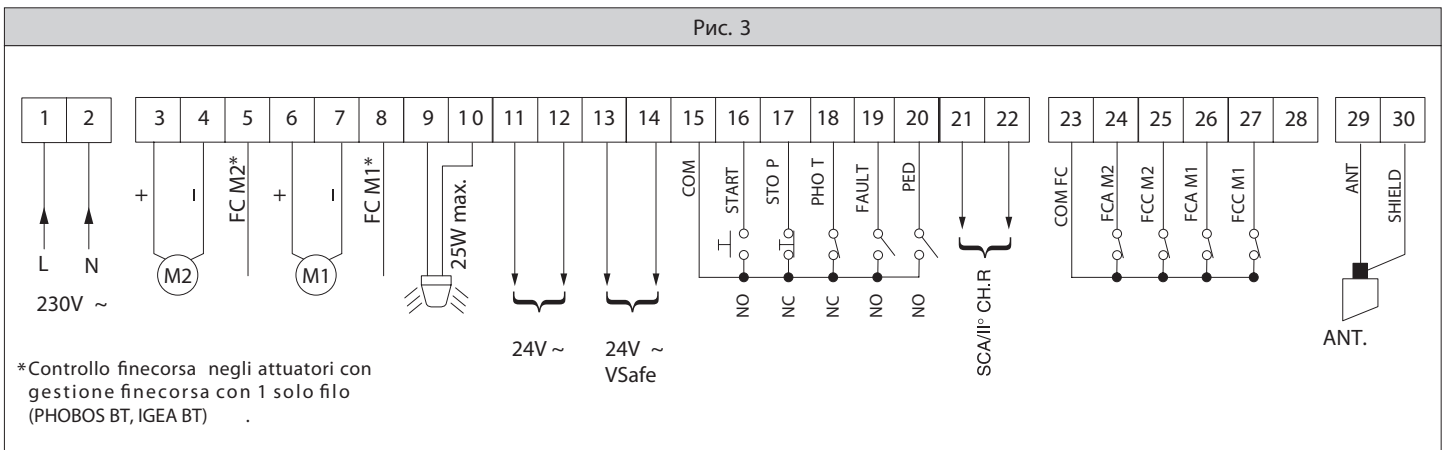
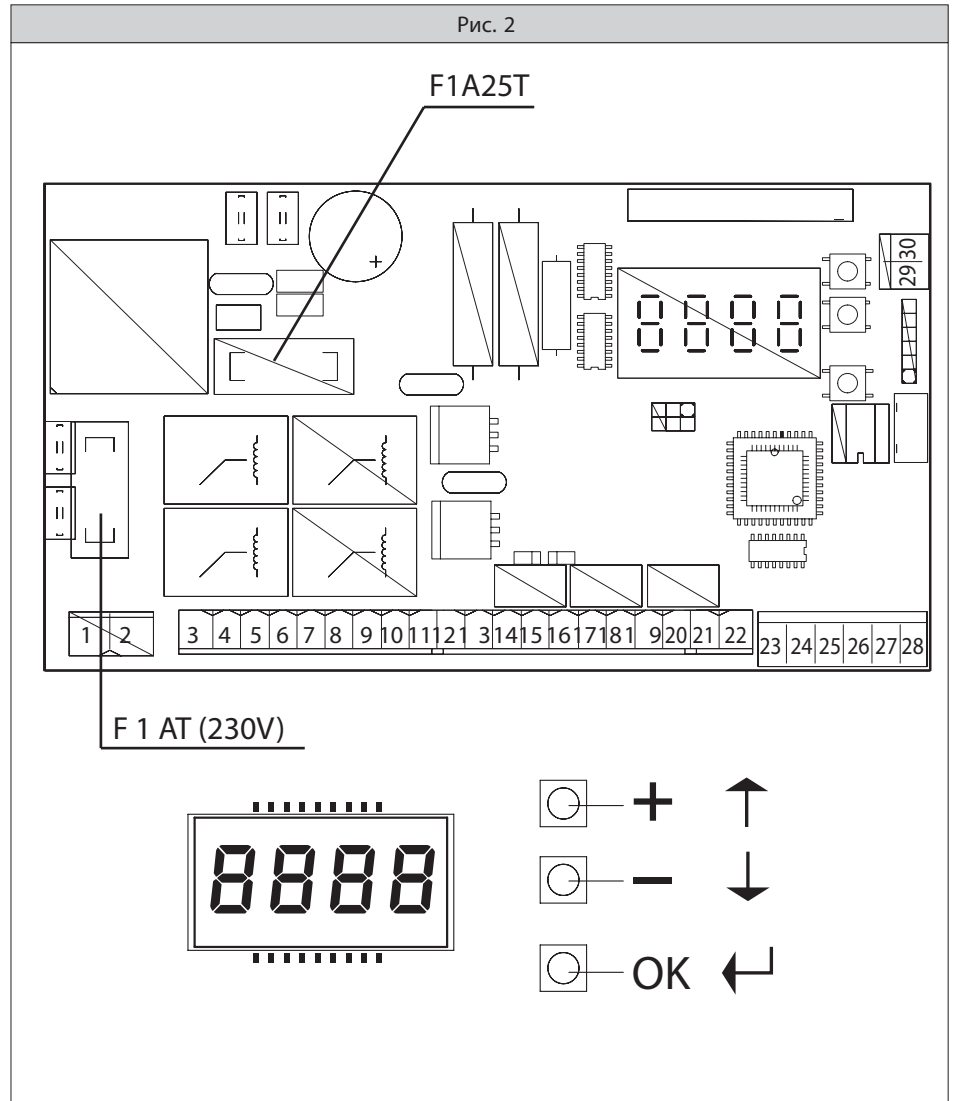
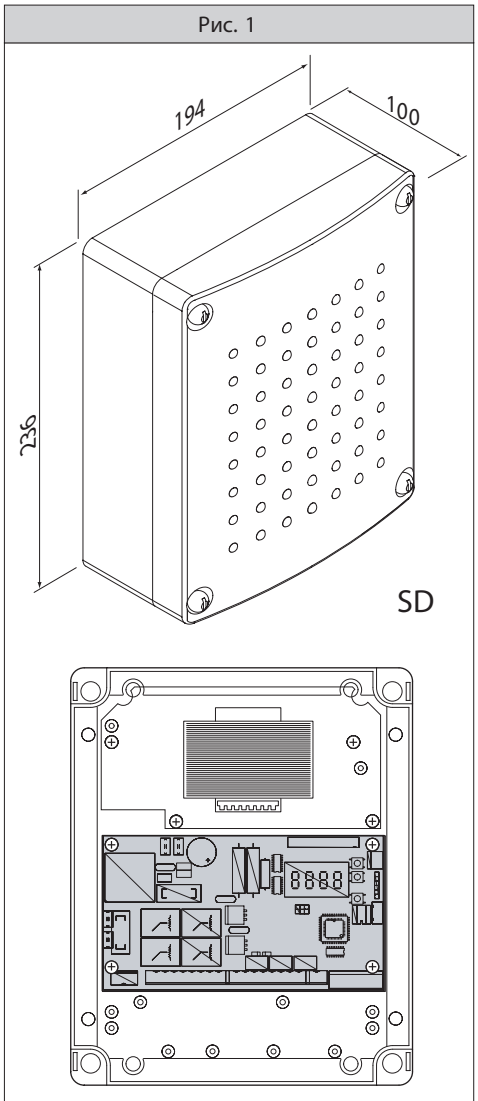
ERASE 64  
WARNING! Completely removes all memorised radio control devices from the receiver memory.

COD RX  
Displays the receiver code.  
Make reference to paragraph 11.

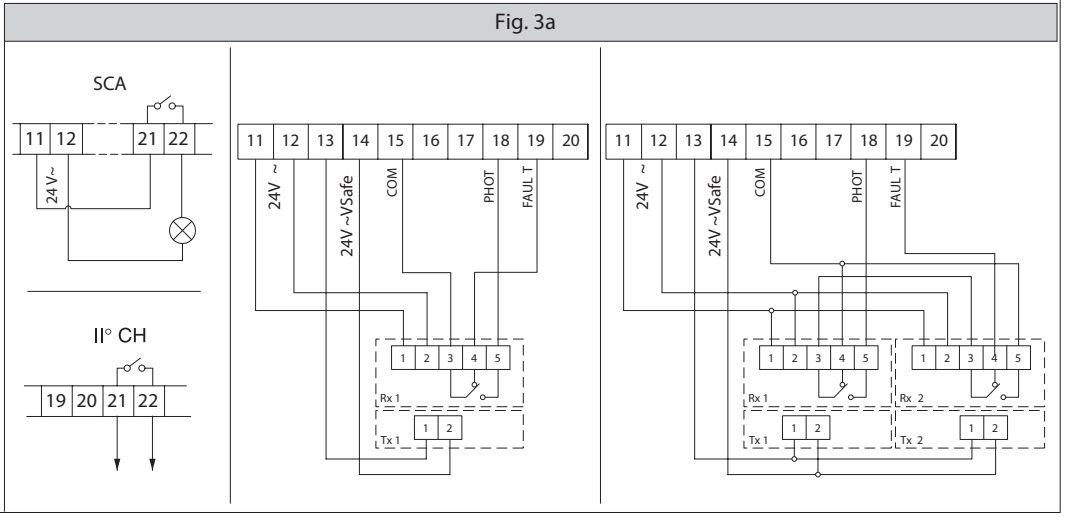
**AUTOSET MENU**

It automatically sets the motor torque.

WARNING! During the autaset phase, the obstacle detection function is not active, therefore the installer must control the automation movement and prevent persons and things from approaching or standing within the automation working range.



- \*Controllo finecorsa negli attuatori con gestione finecorsa con 1 solo filo (PHOBOS BT, IGEA BT)
- \*Limit switch control for actuators with limit switch control by means of 1 wire only (PHOBOS BT, IGEA BT).
- \*Contrôle fin de course dans les actionneurs avec gestion de fin de course avec un seul fil (PHOBOS BT, IGEA BT)
- \*Endschalter-Kontrolle in Antrieben mit 1-Draht-Endschaltersteuerung (PHOBOS BT, IGEA BT)
- \*Control de los fines de carrera en los servomotores con gestión de los fines de carrera con 1 solo hilo (PHOBOS BT, IGEA BT)
- \*Controlo do fim-de-curso nos accionadores com gestão do fim-de-curso com 1 único fio (PHOBOS BT, IGEA BT).





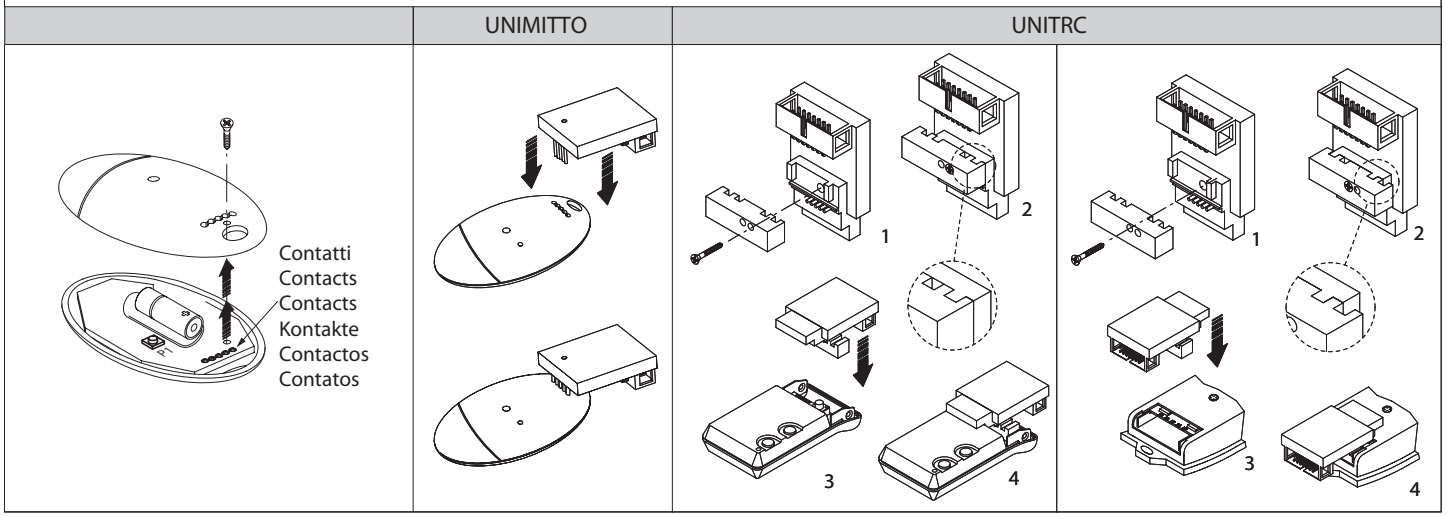
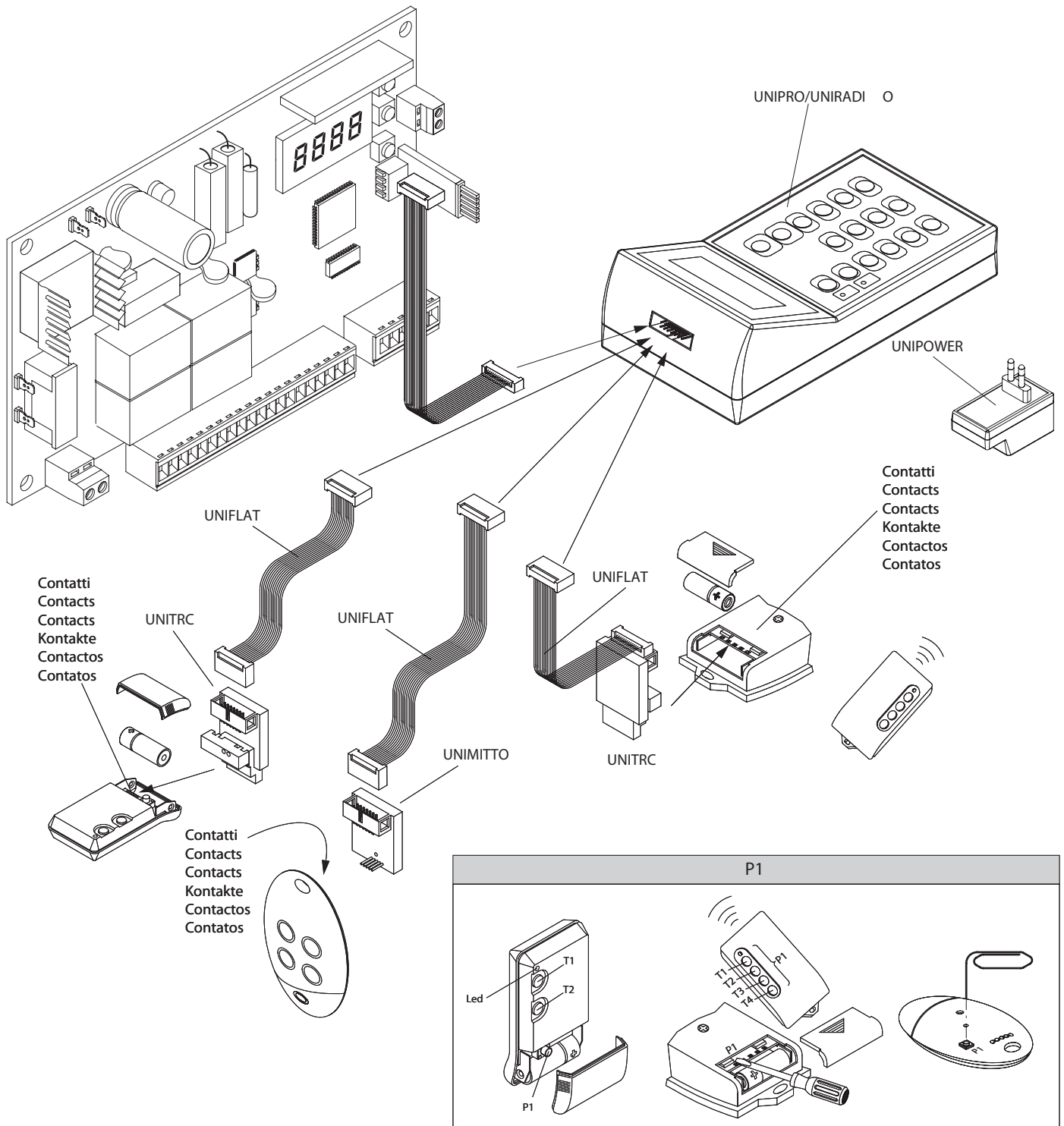


Рис. 5

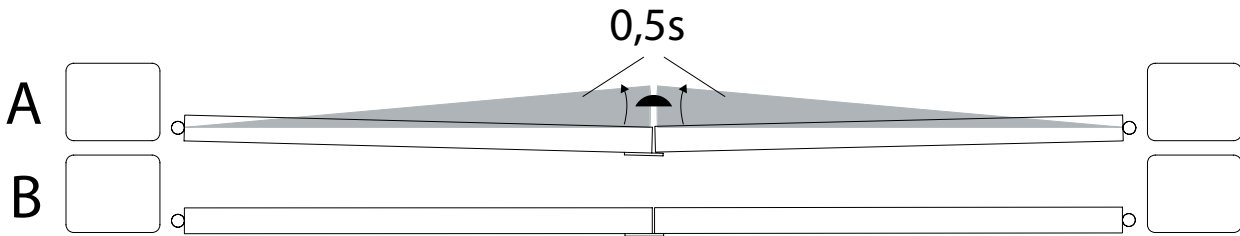
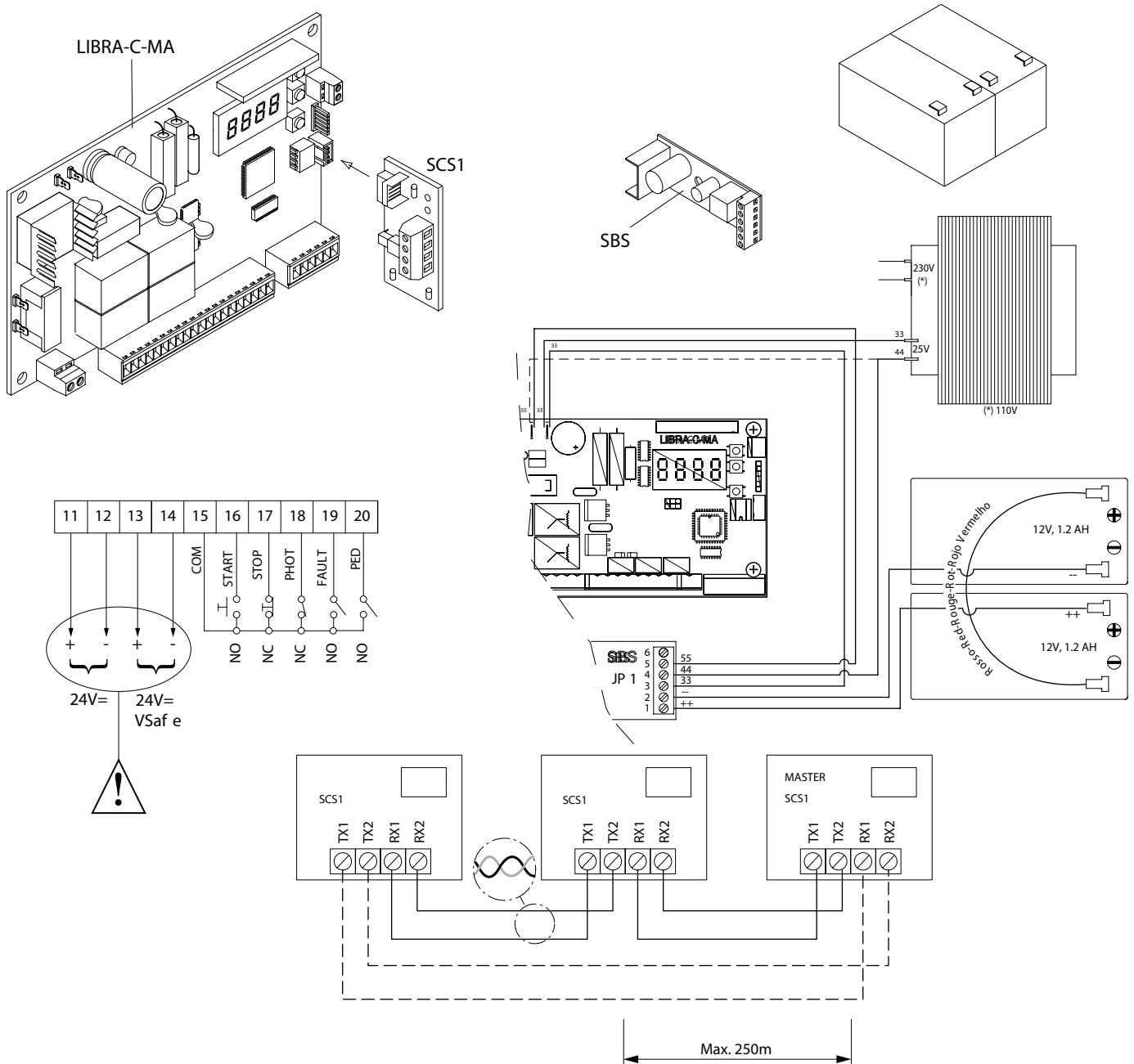


Рис. 6





**BFT S.P.A.**

Via Lago di Vico 44, 36015 Schio (Vi) - *Italy*  
tel.+39 0445 69 65 11 / fax.+39 0445 69 65 22  
www.bft.it / e-mail: info@bft.it

**Представительство BFT S.P.A. в России**

111020, Россия, Москва, ул.Сторожевая, 26,  
строение 1, офис 307  
tel./fax. +7 495 781 60 27  
www.bftrus.ru / e-mail: info@bftrus.ru