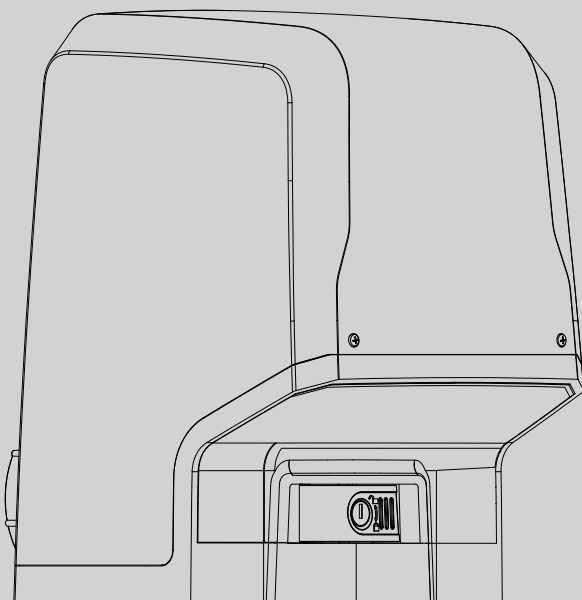




ac

D812860.00101\_02 19-01-18

ПРИВОД ДЛЯ ОТКАТНЫХ ВОРОТ



РУКОВОДСТВО ПО УСТАНОВКЕ И ЭКСПЛУАТАЦИИ

ICARO SMART AC A2000

ICARO ULTRA AC A2000

**BFT**



AZIENDA CON SISTEMA DI GESTIONE  
INTEGRATO CERTIFICATO DA DNV  
= UNI EN ISO 9001:2008 =  
UNI EN ISO 14001:2004

**Atenção!** Ler atentamente as "Instruções" que se encontram no interior! **Προσοχή!** Διαβάστε με προσοχή τις "Προειδοποιήσεις" στο εσωτερικό! **Uwaga!** Należy uważnie przeczytać "Ostrzeżenia" w środku!  
**Внимание!** Внимательно прочтите находящиеся внутри "Инструкции"! **Varování!** Přečtěte si pozorně kapitulu "Upozornění"! **Dikkat!** İçinde bulunan "Uyarıları" dikkatle okuyunuz!

**ВНИМАНИЕ! Важные инструкции по технике безопасности. Прочитайте и внимательно соблюдайте все меры предосторожности и инструкции, сопровождающие изделие, поскольку использование не по назначению может причинить вред людям, животным или имуществу. Сохраните инструкции, чтобы можно было проконсультироваться с ними в будущем и передать их всем иным возможным пользователям установки.**

**Это изделие должно быть использовано только в целях, для которых оно было специально установлено. Любое другое использование будет считаться использованием не по назначению и, следовательно, опасным. Изготовитель не будет нести ответственность за возможный ущерб, вызванный использованием не по назначению, ошибочной или неразумной эксплуатацией.**

### ОБЩИЕ ПРАВИЛА ПО ТЕХНИКЕ БЕЗОПАСНОСТИ

Наша Компания благодарит Вас за выбор данного изделия и выражает уверенность в том, что с ним Вы приобретете все эксплуатационные качества, необходимые для Ваших целей.

Данное изделие соответствует нормам, действующим в технической сфере, а также предписаниям по технике безопасности, если оно было надлежащим образом установлено квалифицированным и опытным персоналом (профессиональным монтажником).

Автоматическое оборудование при правильном монтаже и эксплуатации удовлетворяет стандартам по безопасности использования. Тем не менее, для предупреждения случайных неполадок рекомендуется соблюдать некоторые правила поведения:

- В радиусе действия автоматики, особенно при ее работе, не должно находиться детей и взрослых, а также всевозможных предметов.
- Не разрешайте детям играть или находиться в радиусе действия автоматики.
- Прибор может использоваться детьми старше 8 лет и лицами с ограниченными физическими, сенсорными или умственными возможностями, либо не имеющими опыта или требуемых знаний, только под присмотром или после получения ими инструкций по безопасной эксплуатации прибора и при понимании связанных с ним опасностей. Дети не должны играть с прибором. Чистка и обслуживание, которые должны осуществляться пользователем, не должны осуществляться детьми без присмотра.
- Необходимо присматривать за детьми, чтобы быть уверенным, что они не играют с механизмом. Не разрешайте детям играть с фиксированными регуляторами. Хранить пульты дистанционного управления в недоступном для детей месте.
- Избегайте работы вблизи шарниров или движущихся механических органов.
- Запрещается препятствовать движению створки или пытаться открыть ручную дверь, если не был разблокирован исполнительный механизм при помощи специальной рукоятки разблокирования.
- Нельзя находиться в радиусе действия моторизованной двери или моторизованных ворот во время их движения.
- Не оставляйте пульт радиоуправления или другие управляющие устройства в зоне досягаемости детей, чтобы не допустить непровольного запуска автоматики.
- Подключение устройства ручного разблокирования может вызвать неконтролируемые движения двери при наличии механических повреждений или условий нарушения равновесия.
- Если есть устройство открытия рольставен: внимательно следите за движущимися

рольставнями, не подпускайте близко людей, пока они не закроются полностью. Необходимо с большой осторожностью включать разблокирование, если оно есть, поскольку открытые рольставни могут быстро упасть в случае износа или поломок.

- Поломка или износ таких механических компонентов двери (ведомой части), как, например, кабелей, пружин, опор, петель, направляющих, может породить опасность. Поручайте периодическую проверку установки квалифицированному и опытному персоналу (профессиональному монтажнику) согласно указаниям монтажника или изготовителя двери.
- Для проведения любых операций наружной очистки отключайте оборудование от электросети.
- Содержите в чистоте оптические устройства фотоэлементов и устройств световой сигнализации. Проверьте, чтобы ветки и кустарники не мешали работе предохранительных устройств.
- Не используйте автоматическое устройство, если оно требует ремонта. В случае повреждения или неисправностей в работе автоматики отключите электропитание, не пытайтесь отремонтировать или провести любые работы непосредственно на автоматике, обратитесь за помощью к квалифицированному и опытному персоналу (профессиональному монтажнику) для осуществления необходимого ремонта или техобслуживания. Для обеспечения доступа включите аварийное разблокирование (если есть).
- Для проведения непосредственно на автоматике или установке любых работ, не предусмотренных в данном руководстве, обращайтесь к квалифицированному и опытному персоналу (профессиональному монтажнику).
- Ежегодно поручайте проверку целостности и исправной работы автоматики квалифицированному и опытному персоналу (профессиональному монтажнику), в особенности всех предохранительных устройств.
- Операции по установке, техобслуживанию и ремонту должны быть задокументированы, а соответствующая документация должна быть в распоряжении пользователя.
- Несоблюдение вышеуказанных требований может привести к возникновению опасных ситуаций.

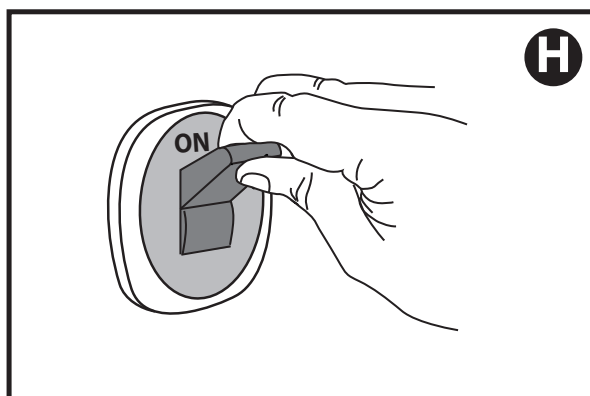
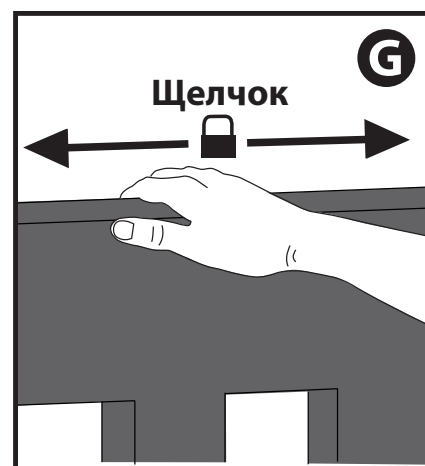
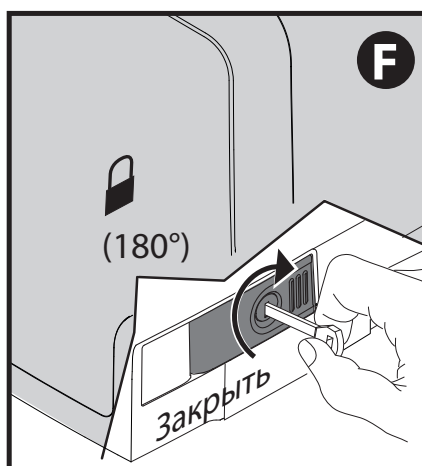
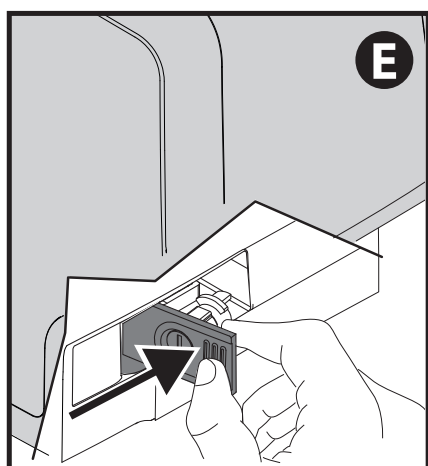
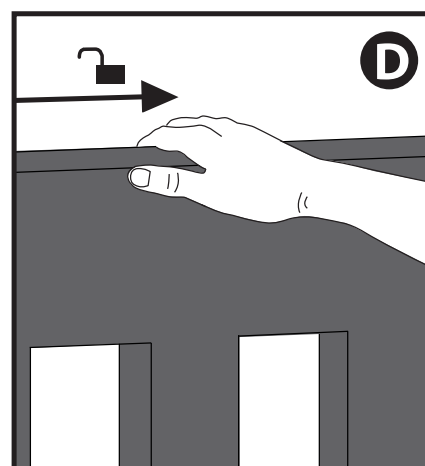
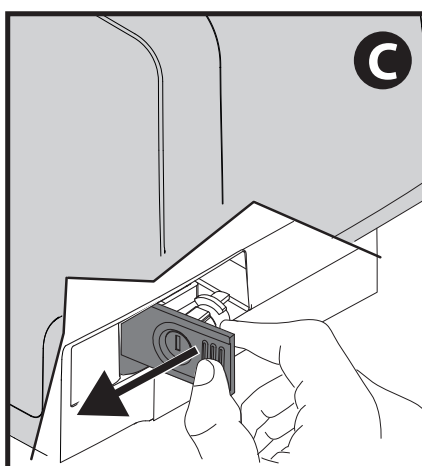
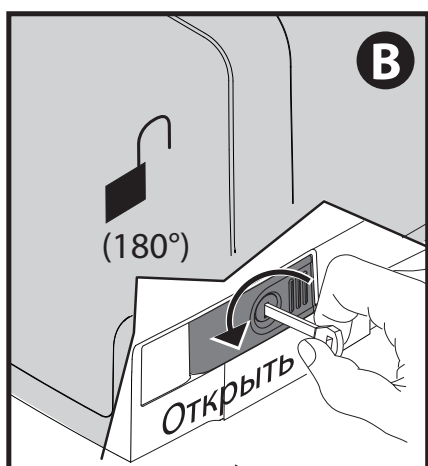
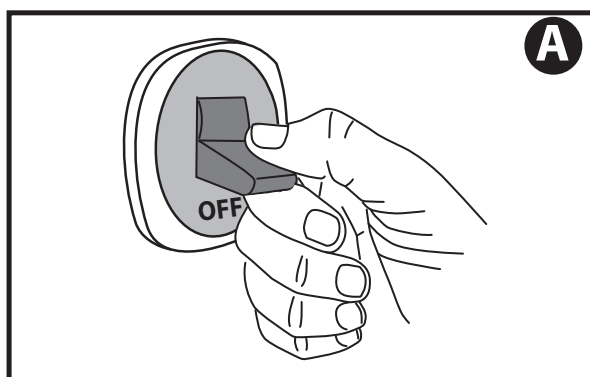


### УТИЛИЗАЦИЯ

Уничтожение материалов должно осуществляться в соответствии с действующими нормами. Не выбрасывайте ваш бракованный прибор, использованные батарейки или аккумуляторы вместе с бытовыми отходами. Вы несете ответственность за возврат всех ваших отходов от электрических или электронных приборов, оставляя их в пункте сбора, предназначенном для их переработки.

**Все, что прямо не предусмотрено в настоящем руководстве по эксплуатации, не разрешено. Исправная работа исполнительного механизма гарантируется только при соблюдении указаний, приведенных в данном руководстве. Компания не несет ответственность за ущерб, причиненный в результате несоблюдения указаний, приведенных в данном руководстве. Оставляя неизменными существенные характеристики изделия, Компания оставляет за собой право в любой момент по собственному усмотрению и без предварительного уведомления вносить в изделие надлежащие изменения, улучшающие его технические, конструктивные и коммерческие свойства.**

Рис. 2





**ВНИМАНИЕ! Важные инструкции по технике безопасности. Прочитайте и внимательно соблюдайте все меры предосторожности и инструкции, сопровождающие изделие, поскольку неправильная установка может причинить вред людям, животным или имуществу. В рекомендациях и инструкциях приведены важные сведения, касающиеся техники безопасности, установки, эксплуатации и технического обслуживания. Храните инструкции в папке с технической документацией, чтобы можно было проконсультироваться с ними в будущем.**

## ОБЩИЕ ПРАВИЛА ПО ТЕХНИКЕ БЕЗОПАСНОСТИ

Данное изделие было спроектировано и изготовлено исключительно для типа эксплуатации, указанного в данной документации. Использование изделия не по назначению может причинить ущерб изделию и вызвать опасную ситуацию.

- Конструктивные элементы машины и установка должны осуществляться в соответствии со следующими европейскими директивами, где они применимы: 2014/30/UE, 2014/35/UE, 2006/42/UE, 2011/305/UE, 2014/53/UE и их последующими изменениями. Что касается стран, не входящих в UE, то, помимо действующих национальных норм, для обеспечения надлежащего уровня техники безопасности, также следует соблюдать вышеуказанные нормы.
- Компания, изготовившая данное изделие (далее «компания»), снимает с себя всякую ответственность, происходящую в результате использования не по назначению или использования, отличного от того, для которого предназначено изделие и которое указано в настоящем документе, а также в результате несоблюдения надлежащей технической практики при производстве закрывающих конструкций (дверей, ворот и т.д.), и деформаций, которые могут возникнуть в ходе эксплуатации.
- Установка должна осуществляться квалифицированным персоналом (профессиональным установщиком, согласно стандарту EN12635) с соблюдением надлежащей технической практики и действующего законодательства.
- Перед установкой изделия провести все структурные изменения, касающиеся создания границ безопасности и защиты или изоляции всех зон, в которых есть опасность раздавливания, разрыва, захвата и опасных зон в целом, согласно предписаниям стандартов EN 12604 и 12453 или возможных местных норм по монтажу. Проверить, что существующая конструкция отвечает необходимым требованиям прочности и устойчивости.
- Перед началом установки проверьте целостность изделия.
- Компания не несет ответственность за несоблюдение надлежащей технической практики при создании и техобслуживании подлежащих моторизации переплетов, а также за деформации, которые могут произойти при эксплуатации.
- Проверить, чтобы заявленный интервал температуры был совместим с местом, предназначенным для установки автоматического устройства.
- Запрещается устанавливать это изделие во взрывоопасной атмосфере: присутствие легковоспламеняющегося газа или дыма создает серьезную угрозу безопасности.
- Перед проведением любых работ с оборудованием отключите подачу электроэнергии. Отсоедините также аккумуляторные батареи, если таковые имеются.
- Перед подключением электропитания убедитесь, что данные на паспортной табличке соответствуют показателям распределительной электросети, а также что выше по линии электроустановки имеется дифференциальный выключатель и защита от токовых перегрузок подходящей мощности. В сети питания автоматике необходимо предусмотреть прерыватель или многополюсный термомангнитный выключатель, обеспечивающий полное отключение в условиях категории перенапряжения III.
- Проверьте, чтобы до сети питания был установлен дифференциальный выключатель с порогом, не превышающим 0,03 А, и с иными характеристиками, предусмотренными действующим законодательством.
- Проверьте, чтобы заземление было сделано правильно: заземлить все металлические части закрывающегося устройства (двери, ворота и т.д.), а также все компоненты оборудования, снабженные заземляющими жажимами.
- Установку необходимо выполнять с использованием предохранительных и управляющих устройств, соответствующих стандартам EN 12978 и EN 12453.
- Сила импульса может быть уменьшена путем использования деформируемых кромок.
- В случае, если сила импульса превышает значения, предусмотренные законодательством, применяйте электрочувствительные или чувствительные к давлению приборы.
- Используйте все предохранительные устройства (фотоэлементы, чувствительные кромок и т.д.), необходимые для защиты участка от опасности удара, раздавливания, захвата, разрыва. Учитывайте действующее законодательство и директивы, принципы надлежащей технической практики, тип эксплуатации, помещение, в котором осуществляется установка, логику работы системы и силы, порождаемые автоматическим оборудованием.
- Установите знаки, предусмотренные действующим законодательством, чтобы обозначить опасные зоны (остаточные риски). Каждая установка должна быть обозначена заметным образом согласно предписаниям стандарта EN 13241-1.
- По окончании установки прикрепить идентификационную табличку двери/ворота.
- Это изделие не может быть установлено на створках, в которые встроены двери (за исключением случаев, когда двигатель приводится в действие исключительно при закрытой двери).
- При установке автоматике на высоте менее 2,5 м или при наличии к ней свободного доступа, необходимо обеспечить надлежащую степень защиты электрических и механических компонентов.
  - 1) Движущиеся компоненты двигателя должны устанавливаться на высоту более 2,5 м над уровнем пола или над другим уровнем, чтобы можно было позволить осуществить к нему доступ.
  - 2) Редукторный двигатель должен устанавливаться в изолированном пространстве, оснащенном защитным ограждением для того, чтобы доступ к нему был возможен только при использовании инструментов.
- Установить любой стационарный привод вдали от подвижных частей в таком положении, чтобы это не могло создавать опасность. В особенности приводы, работающие в режиме «присутствия человека», должны быть расположены так, чтобы была непосредственно видна управляемая часть, и, за исключением приводов, которые закрываются на ключ, должны быть установлены на минимальной высоте 1,5 м и так, чтобы посторонние лица не имели к ним доступ.
- Установить на хорошо видимом месте, по крайней мере, одно световое сигнальное (мигающее) устройство, а также прикрепить к корпусу табличку с надписью «Внимание».
- Прикрепить постоянную этикетку с информацией о работе ручного разблокирования автоматической установки, поместив ее вблизи привода.
- Убедиться, что во время операции не будет механических рисков или что была предусмотрена защита от них, в особенности таких, как опасность удара, раздавливания, захвата и разрыва между ведомой частью и окружающими частями.
- После осуществления установки убедитесь, что двигатель автоматике настроен надлежащим образом и что системы защиты и разблокирования правильно работают.
- При проведении любых работ по техническому обслуживанию или ремонту используйте только фирменные запасные части. Компания снимает с себя всякую ответственность, связанную с безопасностью и правильным функционированием автоматике, в случае использования компонентов других производителей.
- Нельзя вносить никакие изменения в компоненты автоматике, не получив явного разрешения от Компании.
- Проинструктируйте пользователя оборудования о возможных остаточных рисках, установленных системах управления и осуществлении операции открытия в руч-

ную при аварийной ситуации: передайте руководство по эксплуатации конечному пользователю.

- Утилизация упаковочных материалов (пластика, картона, полистирола и т.д.) должна выполняться согласно действующим нормам. Не оставляйте нейлоновые и полистироловые пакеты в доступном для детей месте.

## СОЕДИНЕНИЯ

**ВНИМАНИЕ!** Для подключения к сети используйте: многожильный кабель с минимальным сечением 5 x 1,5 мм<sup>2</sup> или 4 x 1,5 мм<sup>2</sup> для трехфазного питания или 3 x 1,5 мм<sup>2</sup> для однофазного питания (например, допускается использование кабеля типа H05RN-F с сечением 4 x 1,5 мм<sup>2</sup>). Для подключения вспомогательного оборудования следует использовать провода с минимальным сечением 0,5 мм<sup>2</sup>.

- Необходимо использовать только кнопки с пропускной способностью не менее 10А-250В.

- Провода должны быть связаны дополнительным креплением у клемм (например, с помощью хомуты) для того, чтобы часть отделилась части, находящиеся под напряжением, от частей с безопасным сверхнизким напряжением.

- Во время установки токоподводящий кабель должен быть освобожден от оболочки таким образом, чтобы позволить соединить заземляющий провод с соответствующей клеммой, оставив при этом активные провода как можно более короткими. В случае ослабления крепления кабеля провод заземления следует натягивать в последнюю очередь.

**ВНИМАНИЕ!** Провода с безопасным сверхнизким напряжением должны быть физически разобщены от проводов с низким напряжением.

Доступ к частям, находящимся под напряжением, должен предоставляться исключительно квалифицированному персоналу (профессиональному установщику).

## ПРОВЕРКА АВТОМАТИКИ И ТЕХОБСЛУЖИВАНИЕ

Перед окончательным вводом автоматике в эксплуатацию и в ходе операций по техобслуживанию тщательно проверяйте следующие пункты:

- Проверить, чтобы все компоненты были прочно закреплены;
- Проверить операцию по запуску и остановке в случае ручного привода.
- Проверить логическую схему стандартной работы или работы в особом режиме.
- Только для раздвижных ворот: проверить правильность сцепления зубчатой рейки и шестерни с зазором 2 мм вдоль всей зубчатой рейки; всегда содержать ходовой рельс в чистоте, без детритов.
- Только для раздвижных ворот и дверей: проверить, чтобы путь скольжения ворот был линейным, горизонтальным, и чтобы колеса были пригодны для того, чтобы выдержать вес ворот.
- Только для подвешенных раздвижных ворот (Cantilever): проверить, чтобы во время маневра не было провисания и вибраций.
- Только для распашных ворот: проверить, чтобы ось вращения створок была совершенно вертикальной.
- Только для шлагбаумов: перед тем как открыть люк, пружина должна быть разряжена (вертикальная стрела).
- Проверить правильность функционирования всех предохранительных устройств (фотоэлементы, чувствительные кромок и т.д.) и правильность регулировки устройств, предохраняющего от раздавливания, проконтролировав, чтобы сила импульса, измеренная в точках, предусмотренных стандартом EN 12445, была меньше предусмотренной стандартом EN 12453.
- Сила импульса может быть уменьшена путем использования деформируемых кромок.
- Проверить функциональность аварийного управления, если есть.
- Проверить операции открытия и закрытия с установленными управляющими устройствами.
- Проверить целостность электрических соединений и кабельных проводов, в особенности состояние изолирующих оболочек и уплотнительных кабельных вводов.
- В ходе техобслуживания очистить оптические элементы фотоэлементов.
- На период нахождения автоматике в нерабочем состоянии необходимо включить аварийное разблокирование (см. параграф «АВАРИЙНОЕ УПРАВЛЕНИЕ») с тем, чтобы поставить на холостой ход ведомую часть и позволить открывать или закрывать ворота вручную.
- Если силовой кабель поврежден, его следует заменить у изготовителя или в службе технической поддержки, либо силами персонала, имеющего соответствующую квалификацию, чтобы не допустить возникновения каких-либо рисков.
- Если устанавливаются устройства типа "D" (согласно определению стандарта EN12453), соединенные в непроверенном режиме, предписывать проведение обязательного техобслуживания с периодичностью, по крайней мере, раз в полгода.
- Описанное выше техобслуживание должно повторяться по крайней мере ежегодно или через меньшие интервалы времени в случае, если характеристики места установки этого требуют.

## ВНИМАНИЕ!

Помните, что механизация необходима для упрощения эксплуатации ворот/двери и не разрешает проблем, вызванных дефектами и неисправностями в результате установки или отсутствием техобслуживания.



## УТИЛИЗАЦИЯ

Уничтожение материалов должно осуществляться в соответствии с действующими нормами. Не выбрасывайте ваш бракованный прибор, использованные батарейки или аккумуляторы вместе с бытовыми отходами. Вы несете ответственность за возврат всех ваших отходов от электрических или электронных приборов, оставляя их в пункте сбора, предназначенном для их переработки.

## ДЕМОНТАЖ

В случае если автоматическое оборудование демонтируется для того, чтобы быть смонтированным в другом месте, необходимо:

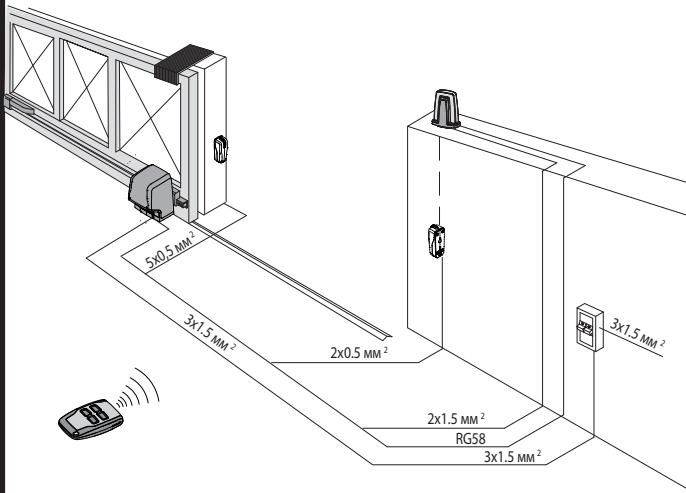
- Отключить электропитание и отсоединить все электрооборудование.
- Снять исполнительный механизм с крепежного основания.
- Снять с установки все компоненты.
- В случае, если некоторые компоненты не могут быть сняты или оказались поврежденными, их следует заменить.

**ЗАЯВЛЕНИЯ О СООТВЕТСТВИИ МОЖНО ПОСМОТРЕТЬ НА ВЕБ-САЙТЕ ПО АДРЕСУ: <http://www.bft-automation.com/CE>**  
**РУКОВОДСТВА ПО МОНТАЖУ И ЭКСПЛУАТАЦИИ ДОСТУПНЫ В РАЗДЕЛЕ ЗАГРУЗКИ.**

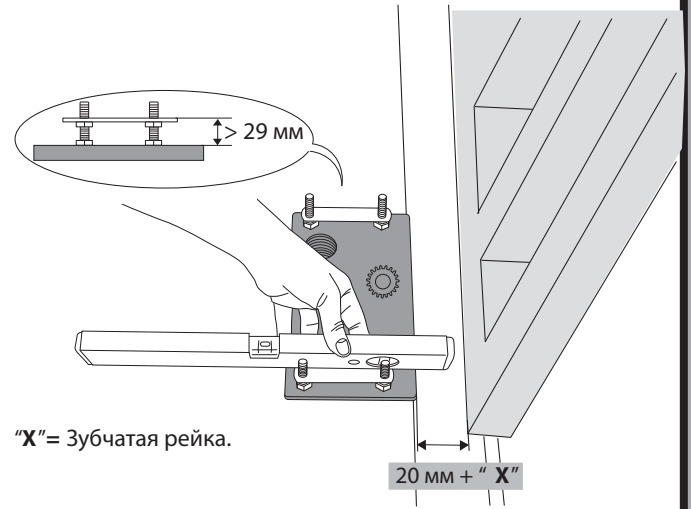
**Все, что прямо не предусмотрено в настоящем руководстве, не разрешено. Исправная работа исполнительного механизма гарантируется только при соблюдении указаний, приведенных в данном руководстве. Компания не несет ответственности за ущерб, причиненный в результате несоблюдения указаний, приведенных в данном руководстве.**  
**Оставляя неизменными существенные характеристики изделия, Компания оставляет за собой право в любой момент по собственному усмотрению и без предварительного уведомления вносить в изделие надлежащие изменения, улучшающие его технические, конструктивные и коммерческие свойства.**

# БЫСТРАЯ УСТАНОВКА

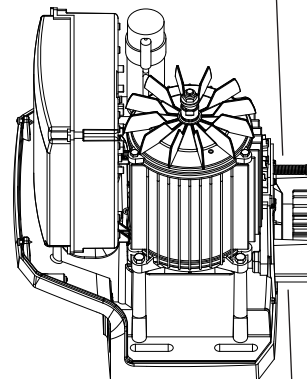
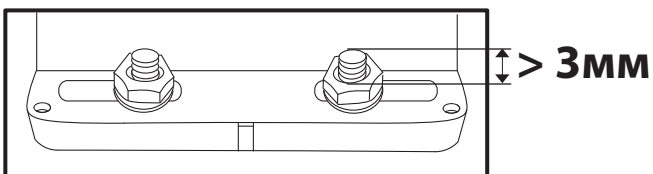
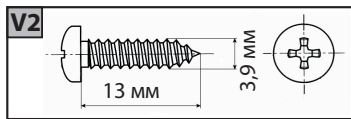
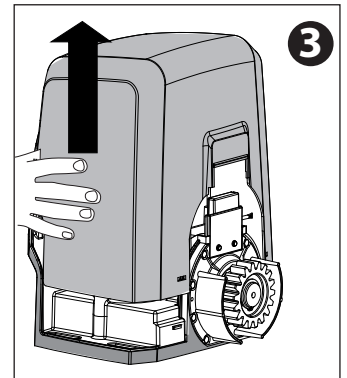
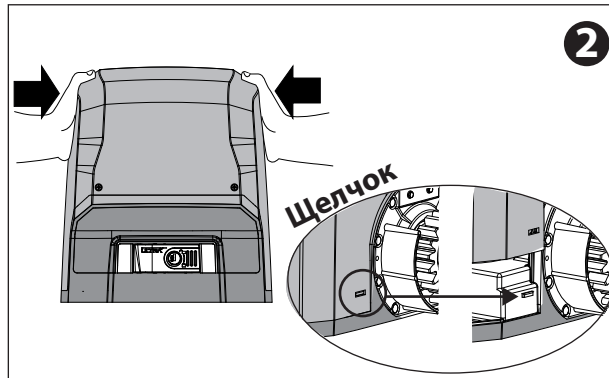
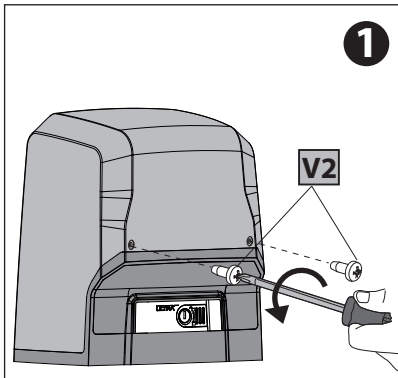
## ПРОКЛАДКА КАБЕЛЕЙ.

**A**


## УСТАНОВКА МОНТАЖНОГО ОСНОВАНИЯ.

**B**


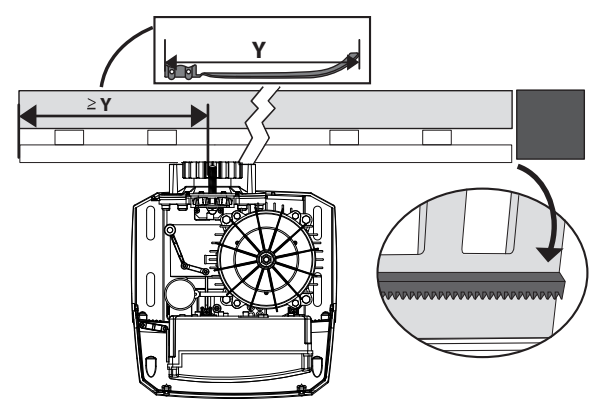
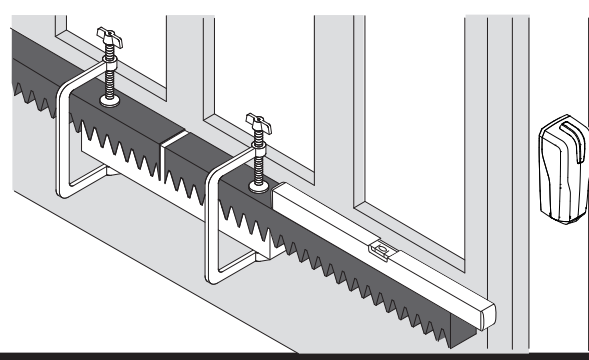
## СНЯТИЕ КОЖУХА.

**C**

**C1**

D

D1

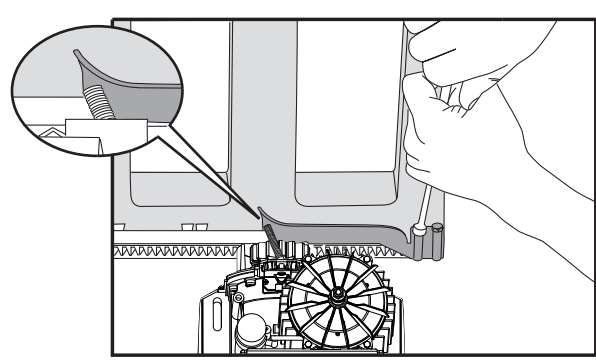
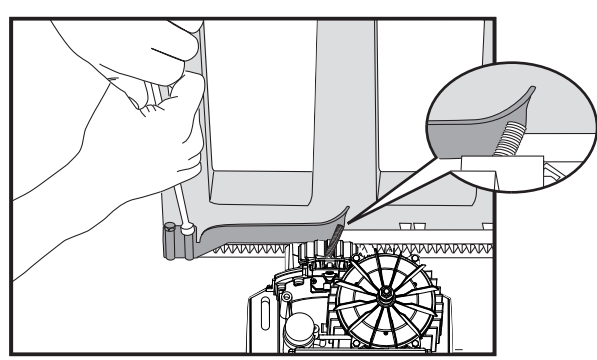
МОНТАЖ ЗУБЧАТОЙ РЕЙКИ.



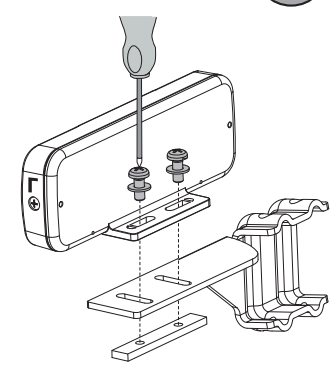
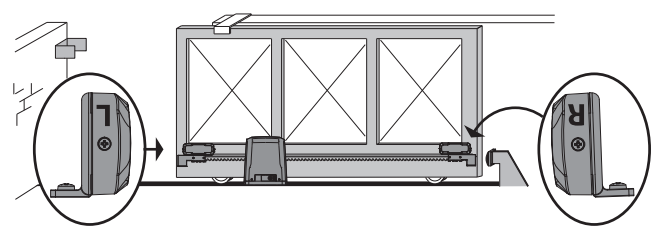
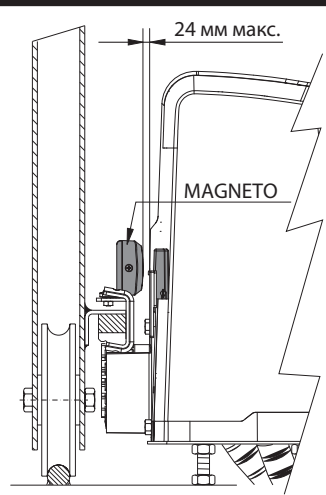
Только для ICARO SMART AC A2000.

E1

КРЕПЛЕНИЕ ПЛАСТИН КОНЦЕВЫХ ВЫКЛЮЧАТЕЛЕЙ (ЛЕВАЯ И ПРАВАЯ).

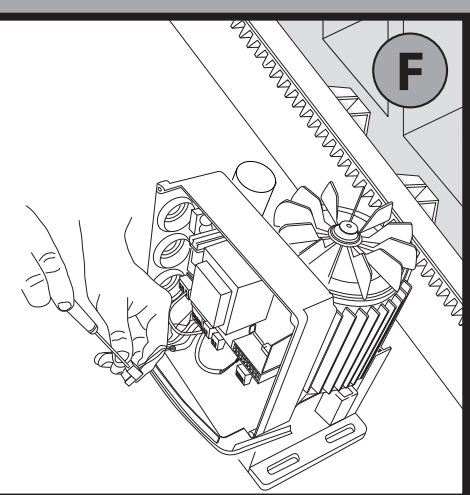
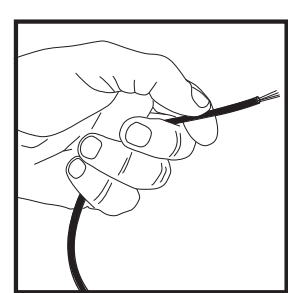
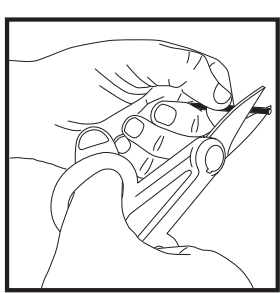


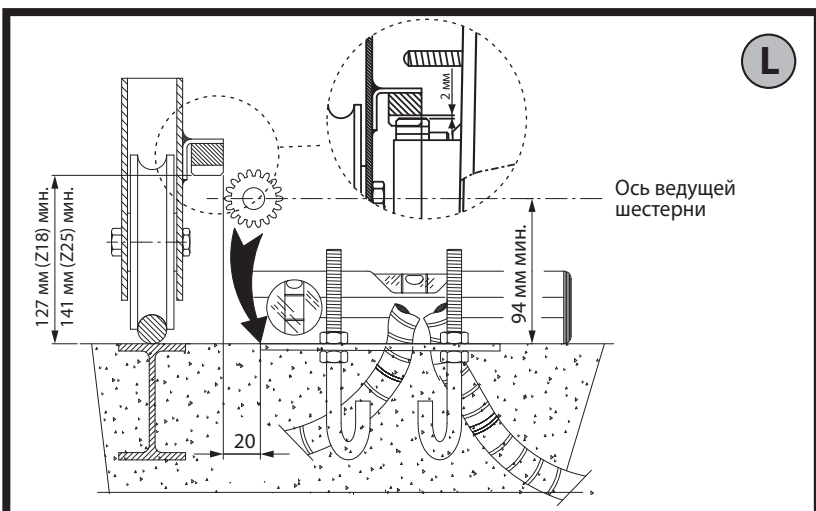
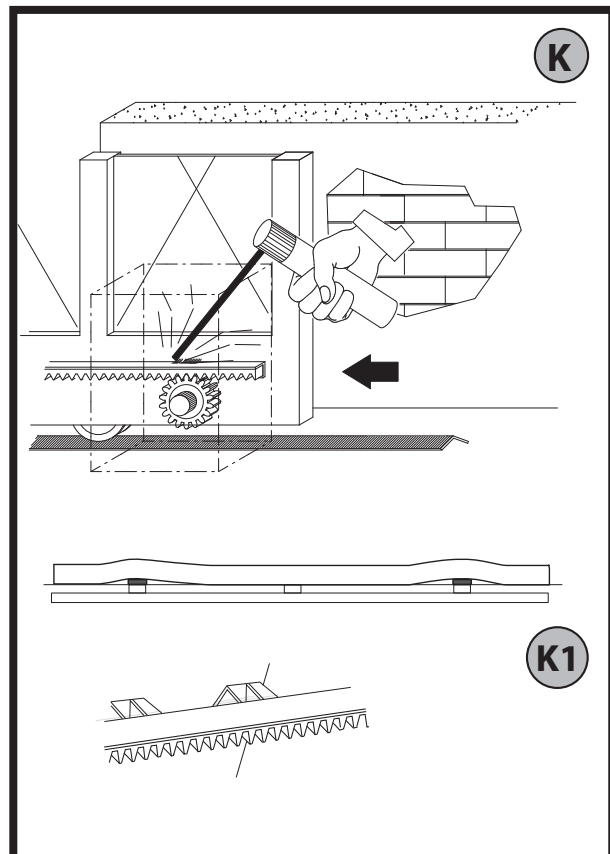
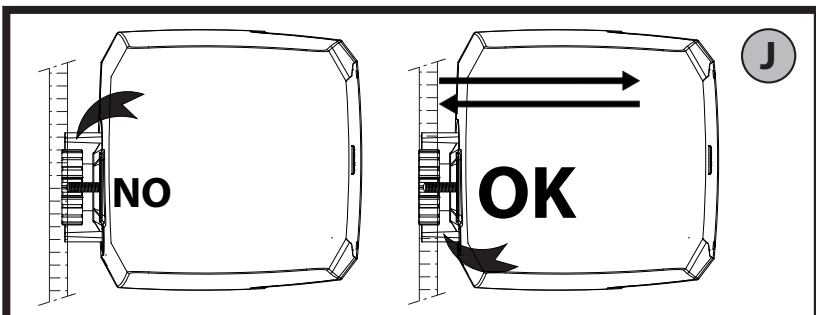
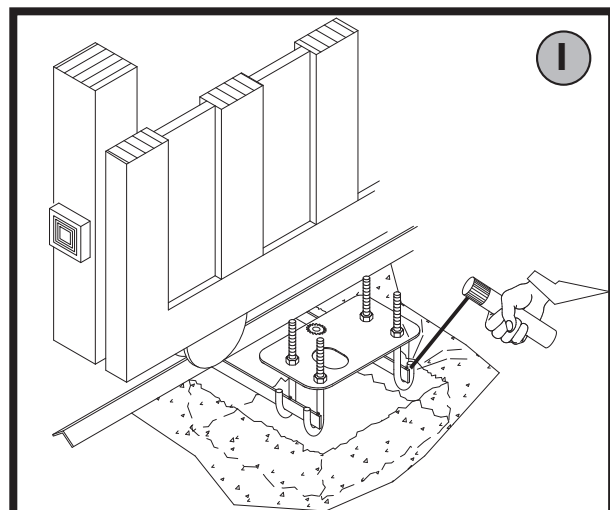
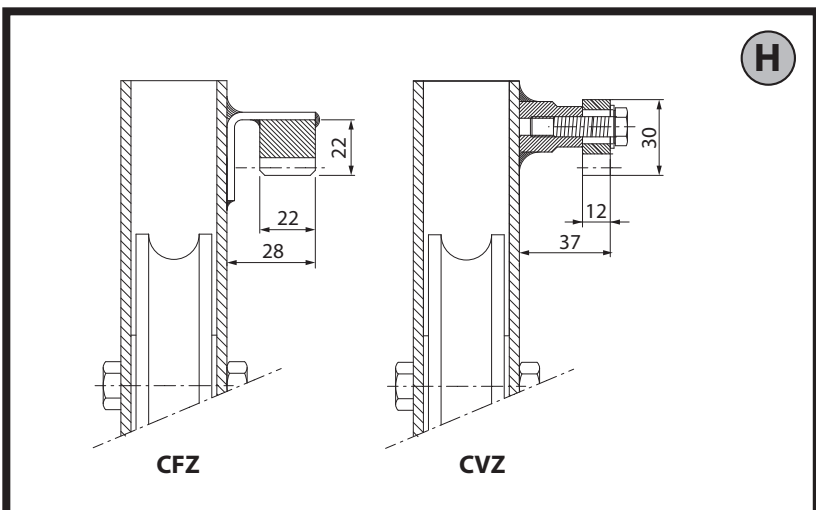
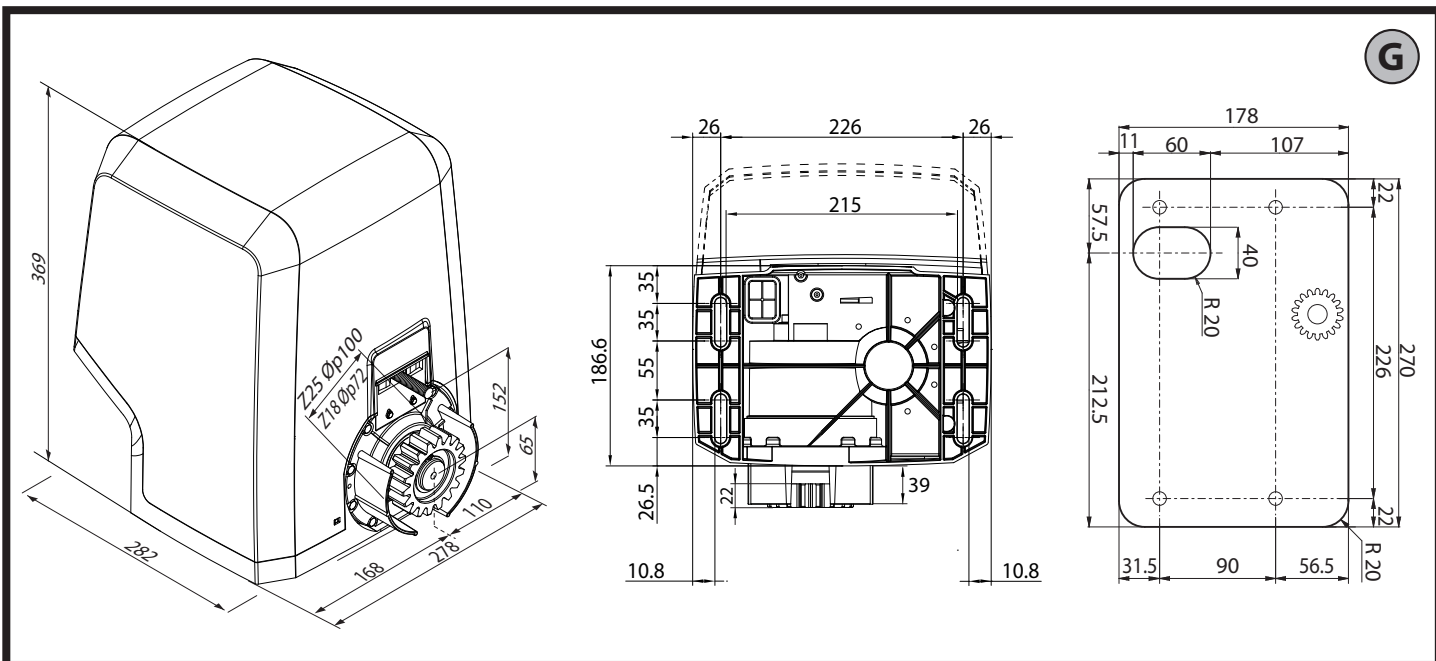
E2



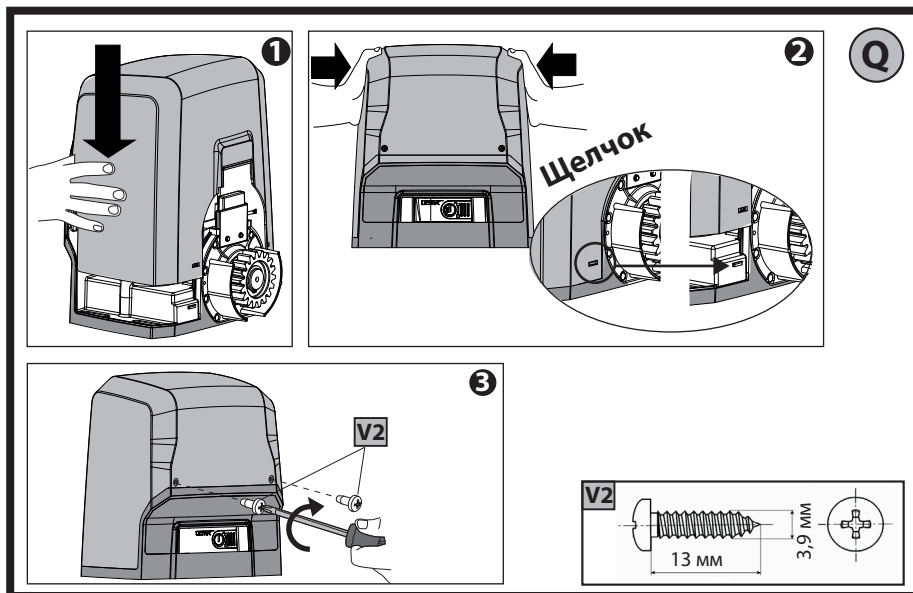
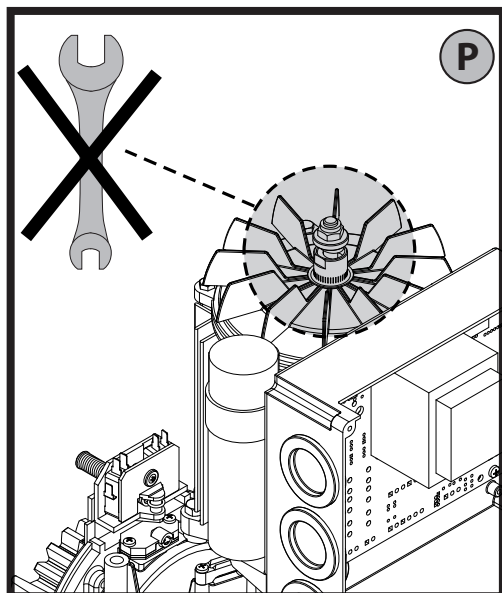
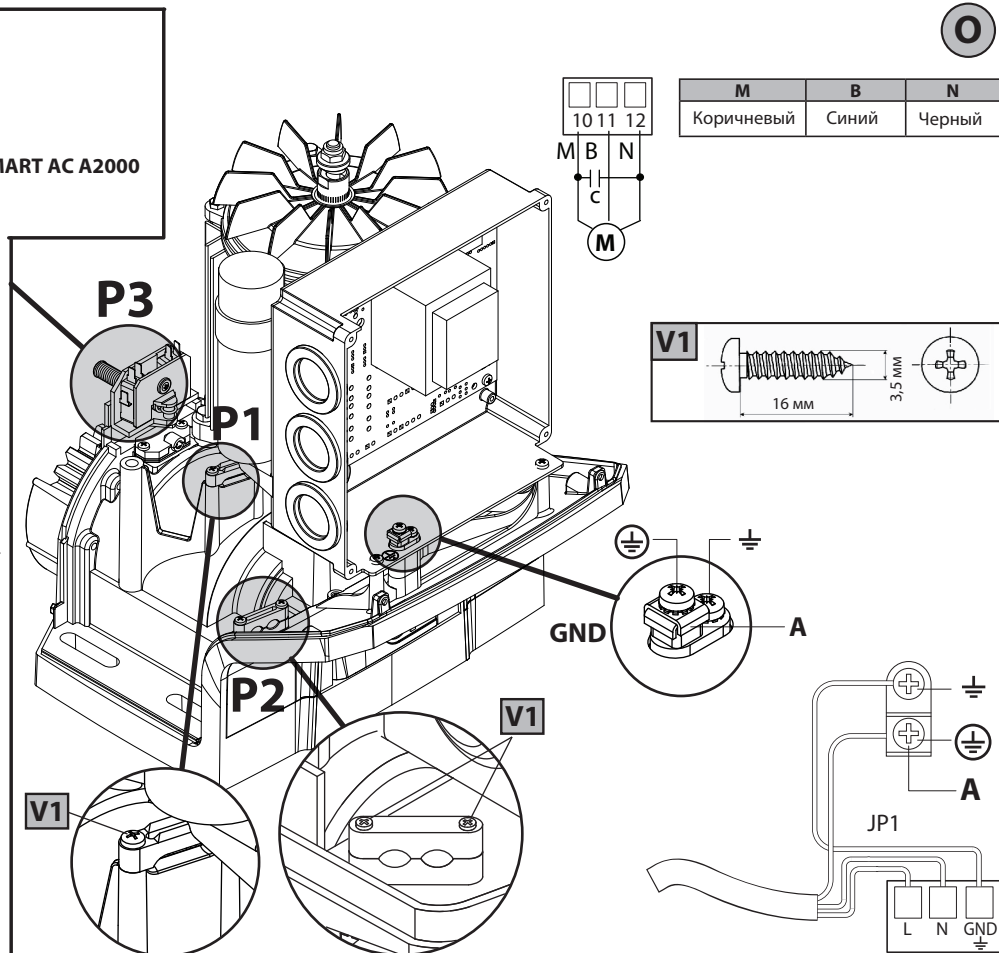
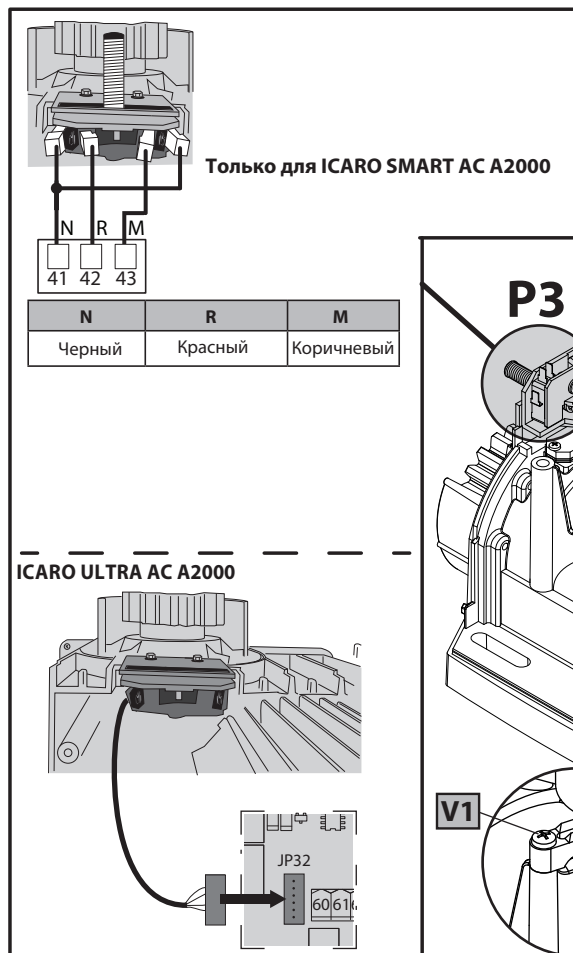
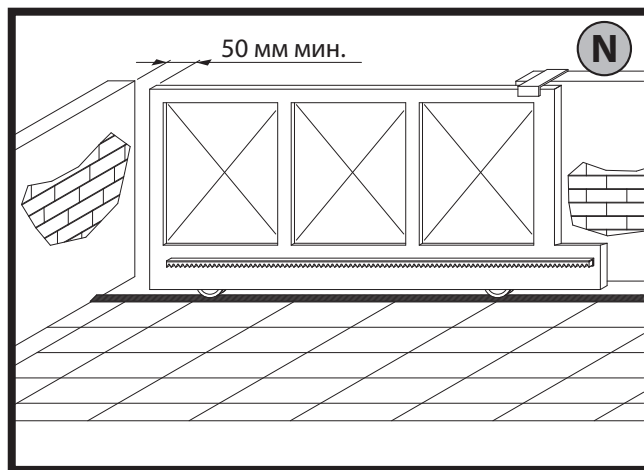
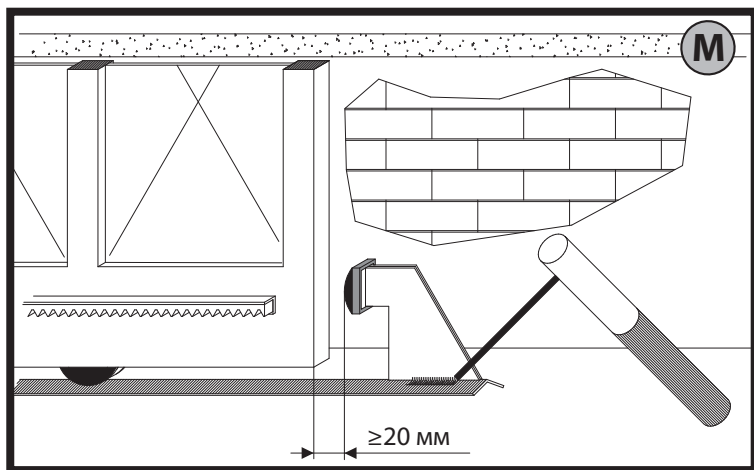
F

ПОДКЛЮЧЕНИЕ КЛЕММНЫХ КОЛОДОК.












### 1) ОСНОВНЫЕ ПОЛОЖЕНИЯ

Исполнительный блок **ICARO SMART AC A2000** обладает широким диапазоном вариантов установки благодаря максимально низкому расположению зубчатого колеса, своей компактности и возможности регулировки имеющейся высоты и глубины. Оснащен фрикционным узлом, находящимся между валом двигателя и червячным винтом в масляной ванне, чтобы гарантировать безопасность. Аварийное ручное управление выполняется очень легко, с помощью персонализированного ключа. Остановкой в конце хода управляют электромеханические микровыключатели или, в случае очень холодных районов, бесконтактные датчики (**ICARO ULTRA AC A2000**). Блок управления может быть встроено или смонтирован в отдельную коробку.

 "Установка должна осуществляться квалифицированным персоналом (профессиональным монтажником, согласно стандарту EN12635) с соблюдением надлежащей технической практики и действующего законодательства"

### 2) ТЕХНИЧЕСКИЕ ХАРАКТЕРИСТИКИ

ДВИГАТЕЛЬ	
Питание	<b>ICARO SMART AC A2000/ICARO ULTRA AC A2000</b> 220-230V 50/60 Hz
Мощность потребляемая	750Вт
Модуль зубчатого колеса	4 мм (18 или 25 зубьев)
Скорость створки	<b>ICARO SMART AC A2000/ICARO ULTRA AC A2000</b> 9 м/мин (18 зубьев)
	<b>ICARO SMART AC A2000 V</b> 12 м/мин (25 зубьев)
Вес створки макс.	<b>ICARO SMART AC A2000/ICARO ULTRA AC A2000</b> с зубчатым колесом Z18 20.000 Н (≈2000кг)
	<b>ICARO SMART AC A2000 V</b> с зубчатым колесом Z25 10.000 Н (≈1000кг)
Крутящий момент макс.	40 Нм
Реакция на препятствие	Энкодер
Тип смазки	ERGOIL
Ручное управление	Ручная разблокировка рычагом
Эксплуатация	Очень интенсивная
Температура окружающей среды	от -15°C до +55 °C
Класс защиты	IP24 <b>ICARO SMART AC A2000</b>
	IP55 <b>ICARO ULTRA AC A2000</b>
Акустическое давление	<70dBA
Вес привода	25 кг
Размеры	См. Рис. G

### 3) ПРОКЛАДКА КАБЕЛЕЙ (Рис. А)

Электрическое устройство подготавливают согласно действующим стандартам для электрических устройств CEI 64-8, IEC364, документу о гармонизации стандартов HD384 и другим национальным стандартам.

### 4) УСТАНОВКА МОНТАЖНОГО ОСНОВАНИЯ (Рис. В)

- Подготовка котлована, в котором заливают цементиру-


ванную площадку под плиту основания с утепленными анкерными болтами для крепления редуктора в сборе, с соблюдением размеров, указанных на **Рис. В**.

- Для удержания плиты основания в требуемом положении в ходе подготовки оборудования к вводу в эксплуатацию, может оказаться полезным приварить две стальные пластины под направляющими, на которые затем приварить анкерные болты (**Рис. I**).

### 5) СНЯТИЕ КОЖУХА Рис. С-С1

### 6) МОНТАЖ ЗУБЧАТОЙ РЕЙКИ Рис. D-D1


### 7) ЦЕНТРОВКА ЗУБЧАТОЙ РЕЙКИ ОТНОСИТЕЛЬНО ЗУБЧАТОГО КОЛЕСА Рис. J-K1-L

 **ОПАСНОСТЬ!** – Операция сварки должна выполняться обученным персоналом с использованием индивидуальных средств защиты, предусмотренных правилами техники безопасности (**Рис. K**).

### 8) КРЕПЛЕНИЕ ПЛАСТИН КОНЦЕВЫХ ВЫКЛ. Рис. E1-E2

Колодки должны блокировать ворота до того, как они упрутся в механические стопоры, расположенные на рельсе. Регулировка колодки концевого выключателя закрытия должна осуществляться таким образом, чтобы оставить пространство, примерно, в 50 мм между воротами и стационарной створкой, как предусмотрено в действующих стандартах по безопасности, или применить чувствительную кромку толщиной по крайней мере 50 мм **Рис. N**.

### 9) МЕХАНИЧЕСКИЕ СТОПОРЫ Рис. M

 **ОПАСНОСТЬ!** – Ворота должны оборудоваться механическими стопорами как для отрывания, так и для закрытия, во избежание выхода ворот за пределы верхней направляющей. Они должны быть надежно прикреплены к грунту на несколько сантиметров дальше точки концевого выключателя.

### 10) РУЧНАЯ РАЗБЛОКИРОВКА (см. РУКОВОДСТВО ПО ЭКСПЛУАТАЦИИ -Рис. 2-).

**Внимание! Не допускается остановка створки ворот С ПРИМЕНЕНИЕМ СИЛЫ, тогда как следует СОПРОВОЖДАТЬ ее движение на всем пути.**

### 11) ПОДКЛЮЧЕНИЕ КЛЕММНЫХ КОЛОДОК Рис. F-O

Пропустить соответствующие электрические кабели (фазовый, нулевой и заземления) через короба и зафиксировать различные компоненты автоматического оборудования в предназначенных для этого точках, осуществляя прокладку кабеля в соответствии с указаниями и схемами, приведенными в соответствующих руководствах. Присоединить фазовый провод, нулевой и провод заземления (обязательно). Сетевой кабель блокируется в соответствующем кабельном зажиме (**Рис. О-поз. P1**), кабели дополнительного оборудования - (**см. Рис. О-поз. P2**), провод заземления с изолирующей оболочкой желто-зеленого цвета должен подсоединиться к соответствующему зажиму для проводов (**Рис. О-поз. GND**). **Рис.О-поз. P3:**подсоединение кабелей концевого выключателя.

### 12) ДЛЯ УСТАНОВКИ ПАРАМЕТРОВ ДВИГАТЕЛЯ СМОТРЕТЬ РУКОВОДСТВО БЛОКУ УПРАВЛЕНИЯ

### 13) КРЕПЛЕНИЕ КОЖУХА ПРИВОДА Рис. Q

### 14) ВНИМАНИЕ!

Нельзя ослаблять или затягивать гайку механического сцепления (**Рис. P**).

**BFT Spa** [www.bft-automation.com](http://www.bft-automation.com)  
Via Lago di Vico, 44 **ITALY**  
36015 Schio (VI)  
T +39 0445 69 65 11  
F +39 0445 69 65 22



**SPAIN** [www.bftautomatismos.com](http://www.bftautomatismos.com)  
**BFT GROUP ITALIBERICA DE AUTOMATISMOS S.L.**  
08401 Granollers - (Barcelona)

**FRANCE** [www.bft-france.com](http://www.bft-france.com)  
**AUTOMATISMES BFT FRANCE**  
69800 Saint Priest

**GERMANY** [www.bft-torantriebe.de](http://www.bft-torantriebe.de)  
**BFT TORANTRIEBSSYSTEME GmbH**  
90522 Oberasbach

**BENELUX** [www.bftbenelux.be](http://www.bftbenelux.be)  
**BFT BENELUX SA**  
1400 Nivelles

**UNITED KINGDOM** [www.bft.co.uk](http://www.bft.co.uk)  
**- BFT Automation UK Limited**  
Unit C2-C3, The Embankment Business Park, Vale Road, Heaton Mersey, Stockport, SK4 3GL

**- BFT Automation (South) Limited**  
Enterprise House, Murdock Road, Dorcan, Swindon, SN3 5HY

**PORTUGAL** [www.bftportugal.com](http://www.bftportugal.com)  
**BFT SA - COMERCIO DE AUTOMATISMOS E MATERIAL DE SEGURANCIA**  
3026-901 Coimbra

**POLAND** [www.bft.pl](http://www.bft.pl)  
**BFT POLSKA SP.ZO.O.**  
Marecka 49, 05-220 Zielonka

**IRELAND** [www.bftautomation.ie](http://www.bftautomation.ie)  
**BFT AUTOMATION LTD**  
Unit D3, City Link Business Park, Old Naas Road, Dublin 12

**CROATIA** [www.bft.hr](http://www.bft.hr)  
**BFT ADRIA D.O.O.**  
51218 Drazice (Rijeka)

**CZECH REPUBLIC** [www.bft.it](http://www.bft.it)  
**BFT CZ S.R.O.**  
Praha

**TURKEY** [www.bftotomasyon.com.tr](http://www.bftotomasyon.com.tr)  
**BFT OTOMATIK KAPI SISTEMELERI SANAY VE**  
Istanbul

**RUSSIA** [www.bftrus.ru](http://www.bftrus.ru)  
**BFT RUSSIA**  
111020 Moscow

**AUSTRALIA** [www.bftaustralia.com.au](http://www.bftaustralia.com.au)  
**BFT AUTOMATION AUSTRALIA PTY LTD**  
Wetherill Park (Sydney)

**U.S.A.** [www.bft-usa.com](http://www.bft-usa.com)  
**BFT USA**  
Boca Raton

**CHINA** [www.bft-china.cn](http://www.bft-china.cn)  
**BFT CHINA**  
Shanghai 200072

**UAE** [www.bftme.ae](http://www.bftme.ae)  
**BFT Middle East FZCO**  
Dubai