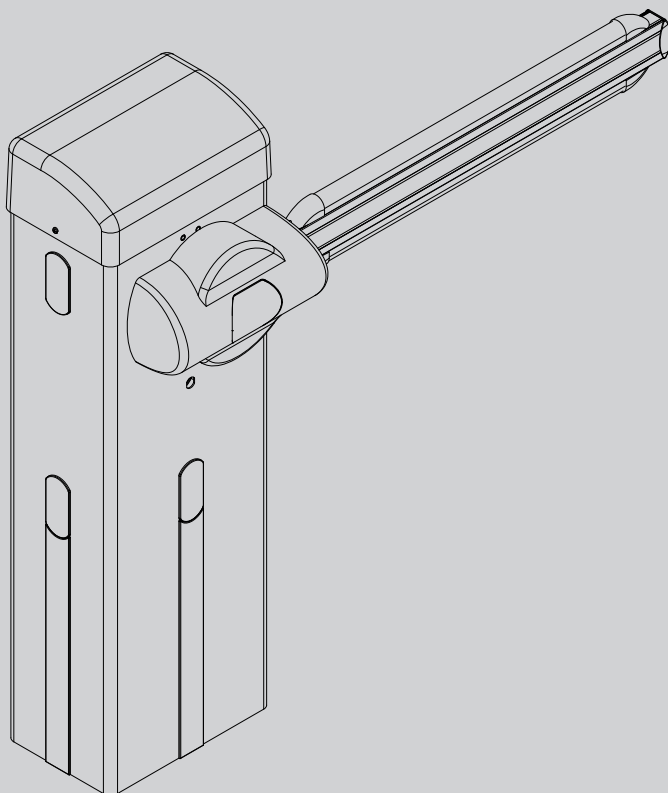




D812433 00101_04 04-04-17

ДОРОЖНЫЙ ЭЛЕКТРОМЕХАНИЧЕСКИЙ ШЛАГБАУМ



РУКОВОДСТВО ПО УСТАНОВКЕ И ЭКСПЛУАТАЦИИ

GIOTTO BT A 30-60S U
GIOTTO BT A 30-60 U

BFT



AZIENDA CON SISTEMA DI GESTIONE
INTEGRATO CERTIFICATO DA DNV
= UNI EN ISO 9001:2008 =
UNI EN ISO 14001:2004

Atenção! Ler atentamente as "Instruções" que se encontram no interior! **Προσοχή!** Διαβάστε με προσοχή τις "Προειδοποιήσεις" στο εσωτερικό! **Uwaga!** Należy uważnie przeczytać "Ostrzeżenia" w środku! **Внимание!** Внимательно прочтите находящиеся внутри "Инструкции"! **Dikkat!** İçinde bulunan "Uyarıları" dikkatle okuyunuz!

ПРЕДУПРЕЖДЕНИЯ И РЕКОМЕНДАЦИИ ДЛЯ ПОЛЬЗОВАТЕЛЯ

ВНИМАНИЕ! Важные инструкции по технике безопасности. Прочитайте и внимательно соблюдайте все меры предосторожности и инструкции, сопровождающие изделие, поскольку использование не по назначению может причинить вред людям, животным или имуществу. Сохраните инструкции, чтобы можно было проконсультироваться с ними в будущем и передать их всем иным возможным пользователям установки. Это изделие должно быть использовано только в целях, для которых оно было специально

D812433_00101_04
установлено. Любое другое использование будет считаться использованием не по назначению и, следовательно, опасным. Изготовитель не будет нести ответственность за возможный ущерб, вызванный использованием не по назначению, ошибочной или неразумной эксплуатацией.

ОБЩИЕ ПРАВИЛА ПО ТЕХНИКЕ БЕЗОПАСНОСТИ

Наша Компания благодарит Вас за выбор данного изделия и выражает уверенность в том, что с ним Вы приобретете все эксплуатационные качества, необходимые для Ваших целей.

Данное изделие соответствует нормам, действующим в технической сфере, а также предписаниям по технике безопасности, если оно было надлежащим образом установлено квалифицированным и опытным персоналом (профессиональным монтажником).

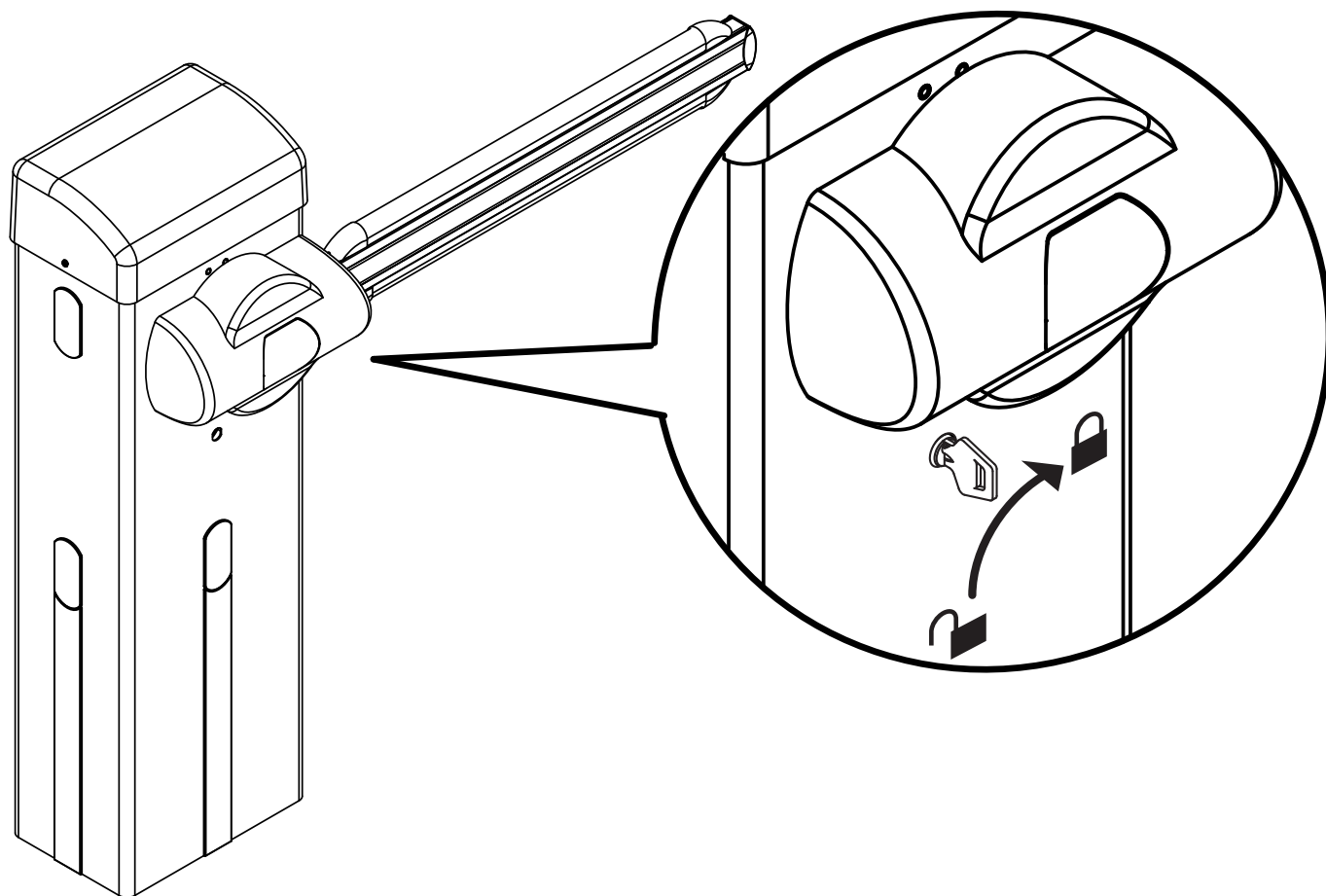
Автоматическое оборудование при правильном монтаже и эксплуатации удовлетворяет стандартам по безопасности использования. Тем не менее, для предупреждения случайных неполадок рекомендуется соблюдать некоторые правила поведения:

- В радиусе действия автоматики, особенно при ее работе, не должно находиться детей и взрослых, а также всевозможных предметов.
- Не разрешайте детям играть или находиться в радиусе действия автоматики.
- Прибор может использоваться детьми старше 8 лет и лицами с ограниченными физическими, сенсорными или умственными возможностями, либо не имеющими опыта или требуемых знаний, только под присмотром или после получения ими инструкций по безопасной эксплуатации прибора и при понимании связанных с ним опасностей. Дети не должны играть с прибором. Чистка и обслуживание, которые должны осуществляться пользователем, не должны осуществляться детьми без присмотра.
- Необходимо присматривать за детьми, чтобы быть уверенным, что они не играют с механизмом. Не разрешайте детям играть с фиксированными регуляторами. Хранить пульты дистанционного управления в недоступном для детей месте.
- Избегайте работы вблизи шарниров или движущихся механических органов.
- Запрещается препятствовать движению створки или пытаться открыть вручную дверь, если не был разблокирован исполнительный механизм при помощи специальной рукоятки разблокирования.
- Нельзя находиться в радиусе действия моторизованной двери или моторизованных ворот во время их движения.
- Не оставляйте пульт радиоуправления или другие управляющие устройства в зоне досягаемости детей, чтобы не допустить произвольного запуска автоматики.
- Подключение устройства ручного разблокирования может вызвать неконтролируемые движения двери при наличии механических повреждений или условий нарушения равновесия.
- Если есть устройство открытия рольставен:

внимательно следите за движущимися рольставнями, не подпускайте близко людей, пока они не закроются полностью. Необходимо с большой осторожностью включать разблокирование, если оно есть, поскольку открытые рольставни могут быстро упасть в случае износа или поломок.

- Поломка или износ таких механических компонентов двери (ведомой части), как, например, кабелей, пружин, опор, петель, направляющих, может породить опасность. Поручайте периодическую проверку установки квалифицированному и опытному персоналу (профессиональному монтажнику) согласно указаниям монтажника или изготовителя двери.
- Для проведения любых операций наружной очистки отключайте оборудование от электросети.
- Содержите в чистоте оптические устройства фотоэлементов и устройств световой сигнализации. Проверяйте, чтобы ветки и кустарники не мешали работе предохранительных устройств.
- Не используйте автоматическое устройство, если оно требует ремонта. В случае повреждения или неисправностей в работе автоматики отключите электропитание, не пытайтесь отремонтировать или провести любые работы непосредственно на автоматике, обратитесь за помощью к квалифицированному и опытному персоналу (профессиональному монтажнику) для осуществления необходимого ремонта или техобслуживания. Для обеспечения доступа включите аварийное разблокирование (если есть).
- Для проведения непосредственно на автоматике или установке любых работ, не предусмотренных в данном руководстве, обращайтесь к квалифицированному и опытному персоналу (профессиональному монтажнику).
- Ежегодно поручайте проверку целостности и исправной работы автоматики квалифицированному и опытному персоналу (профессиональному монтажнику), в особенности всех предохранительных устройств.
- Операции по установке, техобслуживанию и ремонту должны быть задокументированы, а соответствующая документация должна быть в распоряжении пользователя.
- Несоблюдение вышеуказанных требований может привести к возникновению опасных ситуаций. **Все, что прямо не предусмотрено в настоящем руководстве по эксплуатации, не разрешено. Исправная работа исполнительного механизма гарантируется только при соблюдении указаний, приведенных в данном руководстве. Компания не несет ответственность за ущерб, причиненный в результате несоблюдения указаний, приведенных в данном руководстве. Оставляя неизменными существенные характеристики изделия, Компания оставляет за собой право любой момент по собственному усмотрению и без предварительного уведомления вносить в изделие надлежащие изменения, улучшающие его технические, конструктивные и коммерческие свойства.**

Рис. У



 РУЧНОЙ

 АВТОМАТИЧЕСКИЙ РЕЖИМ



ПРЕДУПРЕЖДЕНИЯ И РЕКОМЕНДАЦИИ ДЛЯ УСТАНОВЩИКА

ВНИМАНИЕ! Важные инструкции по технике безопасности. Прочитайте и внимательно соблюдайте все меры предосторожности и инструкции, сопровождающие изделие, поскольку неправильная установка может причинить вред людям, животным или имуществу. В рекомендациях и инструкциях приведены важные сведения, касающиеся техники безопасности, установки, эксплуатации и технического обслуживания. Храните инструкции в папке с технической документацией, чтобы можно было проконсультироваться с ними в будущем.

ОБЩИЕ ПРАВИЛА ПО ТЕХНИКЕ БЕЗОПАСНОСТИ

Данное изделие было спроектировано и изготовлено исключительно для типа эксплуатации, указанного в данной документации. Использование изделия не по назначению может причинить ущерб изделию и вызвать опасную ситуацию.

- Конструктивные элементы машины и установка должны осуществляться в соответствии со следующими европейскими директивами, где они применимы: 2014/30/СЕС, 2014/35/СЕС, 2006/42/СЕС, 2011/305/СЕС, 99/05/СЕС и их последующими изменениями. Что касается стран, не входящих в ЕС, то, помимо действующих национальных норм, для обеспечения надлежащего уровня техники безопасности, также следует соблюдать вышеуказанные нормы.

- Компания, изготовившая данное изделие (далее «компания»), снимает с себя всякую ответственность, происходящую в результате использования не по назначению или использования, отличного от того, для которого предназначено изделие и которое указано в настоящем документе, а также в результате несоблюдения надлежащей технической практики при производстве закрывающих конструкций (дверей, ворот и т.д.), и деформаций, которые могут возникнуть в ходе эксплуатации.

- Установка должна осуществляться квалифицированным персоналом (профессиональным установщиком, согласно стандарту EN12635) с соблюдением надлежащей технической практики и действующего законодательства.

- Перед установкой изделия провести все структурные изменения, касающиеся создания границ безопасности и защиты или изоляции всех зон, в которых есть опасность раздавливания, разрубания, захвата и опасных зон в целом, согласно предписаниям стандартов EN 12604 и 12453 или возможных местных норм по монтажу. Проверить, что существующая конструкция отвечает необходимым требованиям прочности и устойчивости.

- Перед началом установки проверить целостность изделия.

- Компания не несет ответственность за несоблюдение надлежащей технической практики при создании и техобслуживании подлежащих моторизации переплетов, а также за деформации, которые могут произойти при эксплуатации.

- Проверить, чтобы заявленный интервал температуры был совместим с местом, предназначенным для установки автоматического устройства.

- Запрещается устанавливать это изделие во взрывоопасной атмосфере: присутствие легковоспламеняющегося газа или дыма создает серьезную угрозу безопасности.

- Перед проведением любых работ с оборудованием отключите подачу электроэнергии. Отсоедините также буферные батареи, если таковые имеются.

- Перед подключением электропитания убедиться, что данные на паспортной табличке соответствуют показателям распределительной электросети, а также что выше по линии электроустановки имеется дифференциальный выключатель и защита от токовых перегрузок подходящей мощности. В сети питания автоматики необходимо предусмотреть прерыватель или многополюсный термомангнитный выключатель, обеспечивающий полное отключение в условиях категории перенапряжения III.

- Проверьте, чтобы до сети питания был установлен дифференциальный выключатель с порогом, не превышающим 0,03 А, и синими характеристиками, предусмотренными действующим законодательством.

- Проверьте, чтобы заземление было сделано правильно: заземлить все металлические части закрывающегося устройства (двери, ворота и т.д.), а также все компоненты оборудования, снабженные заземляющими зажимами.

- Установку необходимо выполнять с использованием предохранительных и управляющих устройств, соответствующих стандартам EN 12978 и EN12453.

- Сила импульса может быть уменьшена путем использования деформируемых кромок.

- В случае, если сила импульса превышает значения, предусмотренные законодательством, применяйте электрочувствительные или чувствительные к давлению приборы.

- Используйте все предохранительные устройства (фотоэлементы, чувствительные кромки и т.д.), необходимые для защиты участка от опасности удара, раздавливания, захвата, разрубания. Учитывайте действующее законодательство и директивы, принципы надлежащей технической практики, тип эксплуатации, помещение, в котором осуществляется установка, логику работы системы и силы, порождаемые автоматическим оборудованием.

- Установите знаки, предусмотренные действующим законодательством, чтобы обозначить опасные зоны (остаточные риски). Каждая установка должна быть обозначена заметным образом согласно предписаниям стандарта EN13241-1.

- По окончании установки прикрепить идентификационную табличку двери/ворота. Это изделие не может быть установлено на створках, в которые встроены двери (за исключением случаев, когда двигатель приводится в действие исключительно при закрытой двери).

- При установке автоматики на высоте менее 2,5 м или при наличии к ней свободного доступа, необходимо обеспечить надлежащую степень защиты электрических и механических компонентов.

- Только для автоматики для рулонных ворот
1) Движущиеся компоненты двигателя должны устанавливаться на высоту более 2,5 м над уровнем пола или над другим уровнем, чтобы можно было позволить осуществить к нему доступ.

2) Редукторный двигатель должен устанавливаться в изолированном пространстве, оснащенном защитным ограждением для того, чтобы доступ к нему был возможен только при использовании инструментов.

- Установить любой стационарный привод вдали от подвижных частей в таком положении, чтобы это не могло создавать опасность. В особенности приводы, работающие в режиме «присутствия человека», должны быть расположены так, чтобы была непосредственно видна управляемая часть, и, за исключением приводов, которые закрываются на ключ, должны быть установлены на минимальной высоте 1,5 м и так, чтобы посторонние лица не имели к ним доступ.

- Установить на хорошо видимом месте, по крайней мере, одно световое сигнальное (мигающее) устройство, а также прикрепить к корпусу табличку с надписью «Внимание».

- Прикрепить постоянную этикетку с информацией о работе ручного разблокирования автоматической установки, поместив ее вблизи привода.

- Убедиться, что во время операции не будет механических рисков или что была предусмотрена защита от них, в особенности таких, как опасность удара, раздавливания, захвата и разрубания между ведомой частью и окружающими частями.

- После осуществления установки убедитесь, что двигатель автоматики настроен надлежащим образом и что системы защиты и разблокирования правильно работают.

- При проведении любых работ по техническому обслуживанию или ремонту используйте только фирменные запасные части. Компания снимает с себя всякую ответственность, связанную с безопасностью и правильным функционированием автоматики, в случае использования компонентов других производителей.

- Нельзя вносить никакие изменения в компоненты автоматики, не получив явного разрешения от Компании.

- Проинструктируйте пользователя оборудования о возможных остаточных рисках, установленных системах управления и осуществлении операции открытия вруч-

ную при аварийной ситуации: передайте руководство по эксплуатации конечному пользователю.

- Утилизация упаковочных материалов (пластика, картона, полистирола и т.д.) должна выполняться согласно действующим нормам. Не оставляйте нейлоновые и полистироловые пакеты в доступном для детей месте.

СОЕДИНЕНИЯ

ВНИМАНИЕ! Для подключения к сети используйте: многожильный кабель с минимальным сечением 5 x 1,5 мм² или 4 x 1,5 мм² для трехфазного питания или 3 x 1,5 мм² для однофазного питания (например, допускается использование кабеля типа H05RN-F с сечением 4 x 1,5 мм²). Для подключения вспомогательного оборудования следует использовать провода с минимальным сечением 0,5 мм².

- Необходимо использовать только кнопки с пропускной способностью не менее 10А-250В. Провода должны быть связаны дополнительным креплением у клемм (например, с помощью хомутов) для того, чтобы четко отделить части, находящиеся под напряжением, от частей с безопасным сверхнизким напряжением.

- Во время установки токоподводящий кабель должен быть освобожден от оболочки таким образом, чтобы позволить соединить заземляющий провод с соответствующей клеммой, оставив при этом активные провода как можно более короткими. В случае ослабления крепления кабеля провод заземления следует натягивать в последнюю очередь.

ВНИМАНИЕ! Провода с безопасным сверхнизким напряжением должны быть физически разобщены от проводов с низким напряжением.

Доступ к частям, находящимся под напряжением, должен предоставляться исключительно квалифицированному персоналу (профессиональному установщику).

ПРОВЕРКА АВТОМАТИКИ И ТЕХОБСЛУЖИВАНИЕ

Перед окончательным вводом автоматики в эксплуатацию и в ходе операций по техобслуживанию тщательно проверяйте следующие пункты:

- Проверить, чтобы все компоненты были прочно закреплены;

- Проверить операцию по запуску и остановке в случае ручного привода.

- Проверить логическую схему стандартной работы или работы в особом режиме.

- Только для раздвижных ворот: проверить правильность сцепления зубчатой рейки и шестерни с зазором 2 мм вдоль всей зубчатой рейки; всегда содержать ходовой рельс в чистоте, без детритов.

- Только для раздвижных ворот и дверей: проверить, чтобы путь скольжения ворот был линейным, горизонтальным, и чтобы колеса были пригодны для того, чтобы выдержать вес ворот.

- Только для подвешенных раздвижных ворот (Cantilever): проверить, чтобы во время маневра не было провисания и вибраций.

- Только для распашных ворот: проверить, чтобы ось вращения створок была совершенно вертикальной.

- Только для шлагбаумов: перед тем как открыть люк, пружина должна быть разряжена (вертикальная стрела).

- Проверить правильность функционирования всех предохранительных устройств (фотоэлементы, чувствительные кромки и т.д.) и правильность регулировки устройств, предохраняющих от раздавливания, проконтролировав, чтобы сила импульса, измеренная в точках, предусмотренных стандартом EN 12445, была меньше предусмотренной стандартом EN 12453.

- Сила импульса может быть уменьшена путем использования деформируемых кромок.

- Проверить функциональность аварийного управления, если есть.

- Проверить операцию открытия и закрытия с установленными управляющими устройствами.

- Проверить целостность электрических соединений и кабельных проводов, в особенности состояние изолирующих оболочек и уплотнительных кабельных вводов. В ходе техобслуживания очистить оптические элементы фотоэлементов.

- На период нахождения автоматики в нерабочем состоянии необходимо включить аварийное разблокирование (см. параграф «АВАРИЙНОЕ УПРАВЛЕНИЕ») с тем, чтобы поставить на холостой ход ведомую часть и позволить открывать или закрывать ворота вручную.

- Если силовой кабель поврежден, его следует заменить у изготовителя или в службе технической поддержки, либо силами персонала, имеющего соответствующую квалификацию, чтобы не допустить возникновения каких-либо рисков.

- Если устанавливаются устройства типа «D» (согласно определению стандарта EN12453), соединенные в непереворочном режиме, предписывать проведение обязательного техобслуживания с периодичностью, по крайней мере, раз в полгода.

- Описанное выше техобслуживание должно повторяться по крайней мере ежегодно или через меньшие интервалы времени в случае, если характеристики места установки этого требуют.

ВНИМАНИЕ!

Помните, что механизация необходима для упрощения эксплуатации ворот/двери и не разрешает проблему, вызванных дефектами и неисправностями в результате установки или отсутствием техобслуживания.

УТИЛИЗАЦИЯ

Уничтожение материалов должно осуществляться в соответствии с действующими нормами. Не выбрасывайте ваш бракованный прибор, использованные батарейки или аккумуляторы вместе с бытовыми отходами. Вы несете ответственность за возврат всех ваших отходов от электрических или электронных приборов, оставляя их в пункте сбора, предназначенном для их переработки.

ДЕМОНТАЖ

В случае если автоматическое оборудование демонтируется для того, чтобы быть смонтированным в другом месте, необходимо:

- Отключить электропитание и отсоединить все электрооборудование.

- Снять исполнительный механизм с крепежного основания.

- Снять с установки все компоненты.

- В случае, если некоторые компоненты не могут быть сняты или оказались поврежденными, их следует заменить.

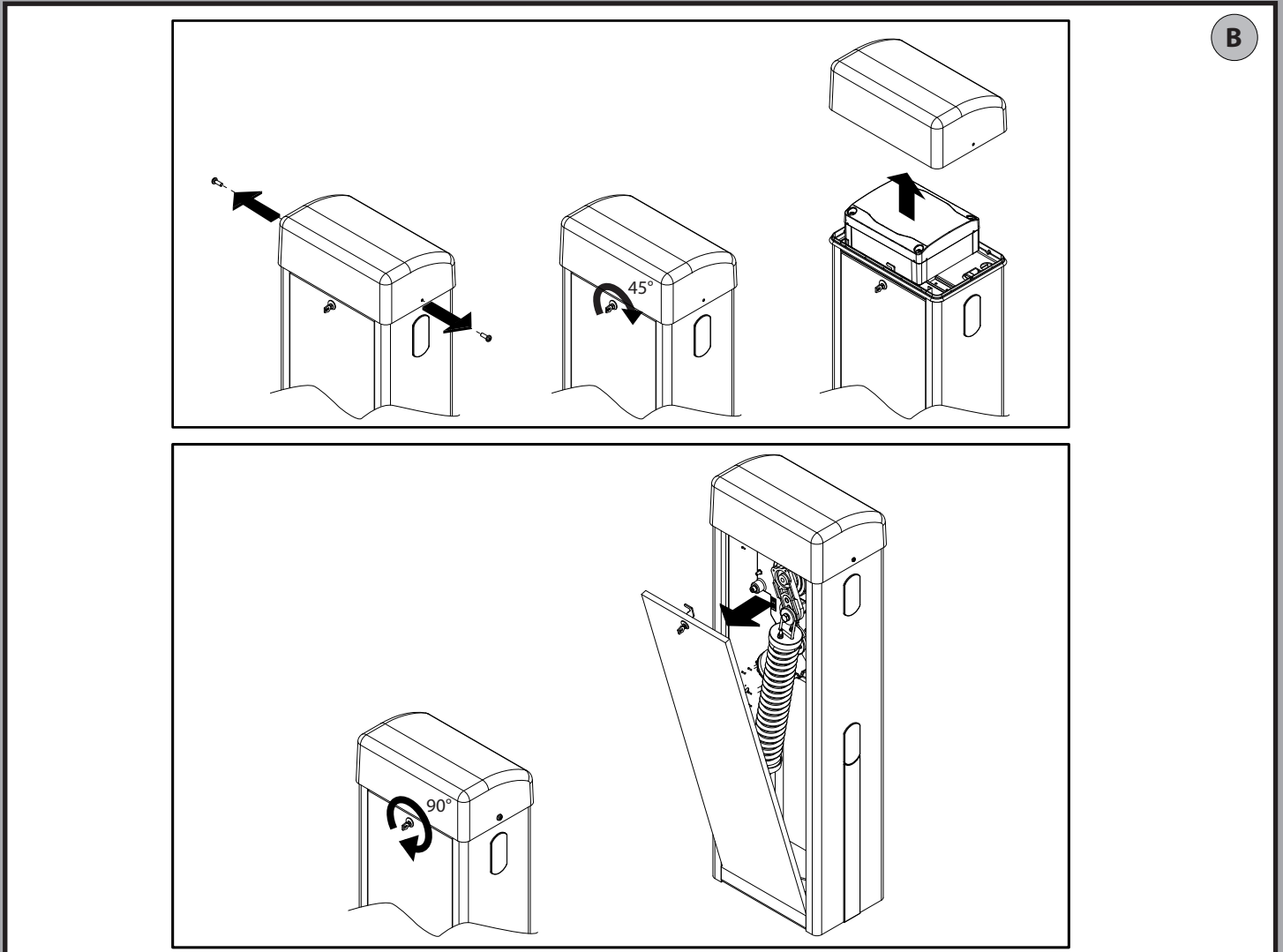
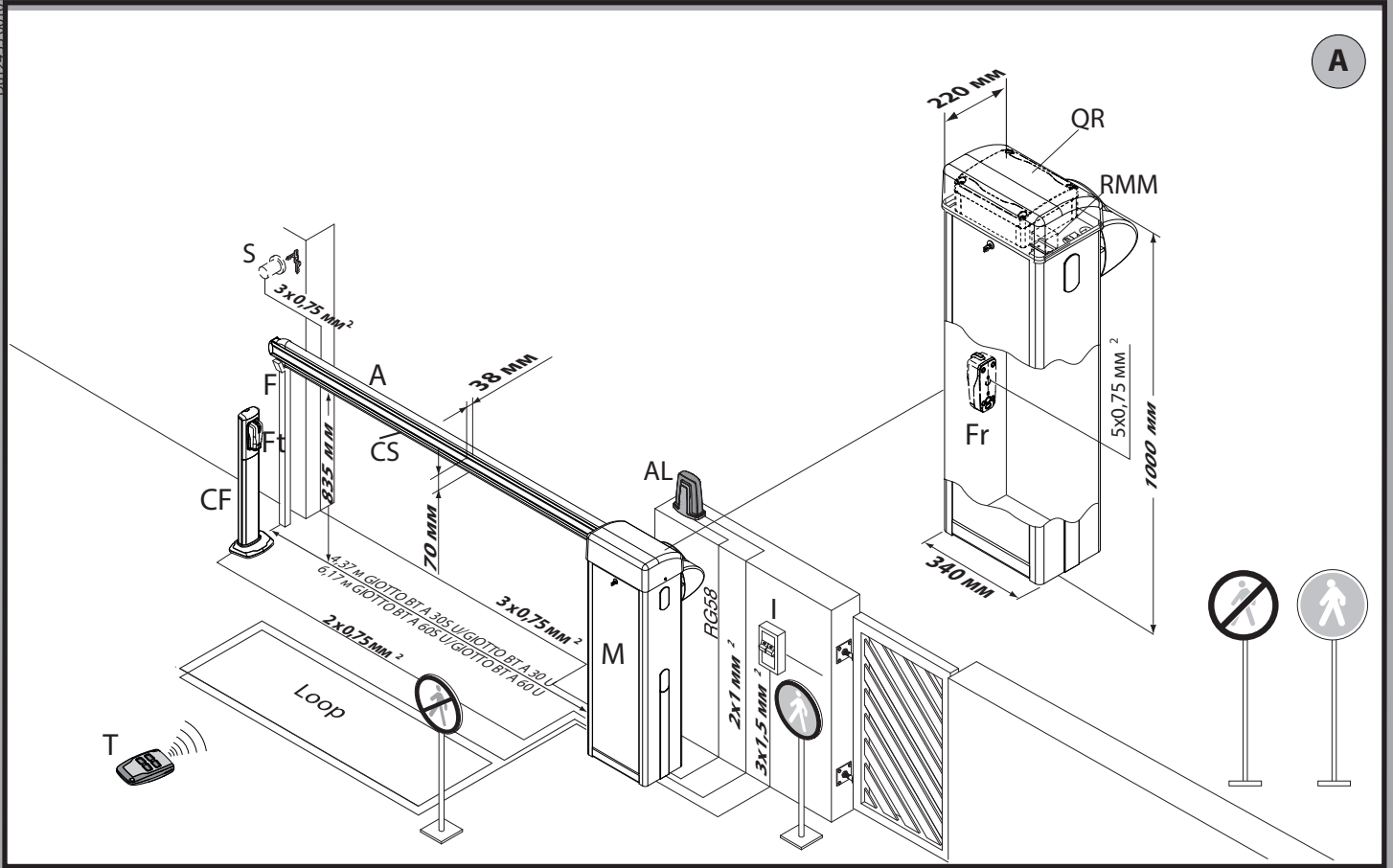
Заявления о соответствии можно посмотреть на веб-сайте по адресу: <http://www.bft-automation.com/CE> РУКОВОДСТВА ПО МОНТАЖУ И ЭКСПЛУАТАЦИИ ДОСТУПНЫ В РАЗДЕЛЕ ЗАГРУЗКИ.

Все, что прямо не предусмотрено в настоящем руководстве, не разрешено. Исправная работа исполнительного механизма гарантируется только при соблюдении указаний, приведенных в данном руководстве. Компания не несет ответственности за ущерб, причиненный в результате несоблюдения указаний, приведенных в данном руководстве.

Оставляя неизменными существенные характеристики изделия, Компания оставляет за собой право в любой момент по собственному усмотрению и без предварительного уведомления вносить в изделие надлежащие изменения, улучшающие его технические, конструктивные и коммерческие свойства.

БЫСТРАЯ УСТАНОВКА

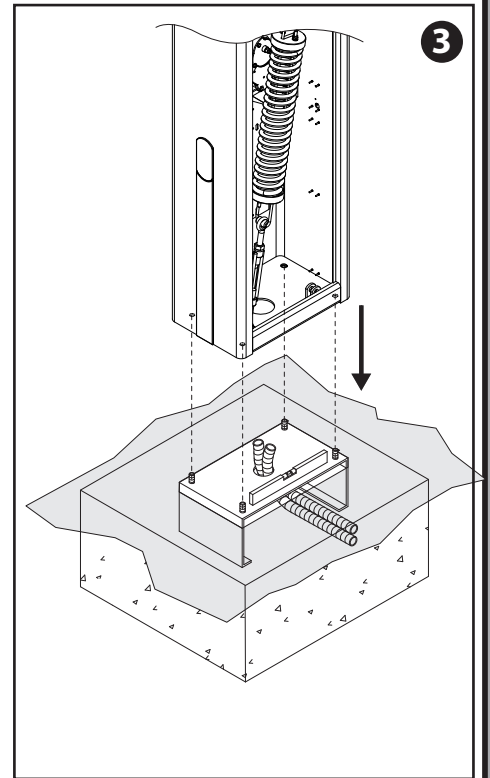
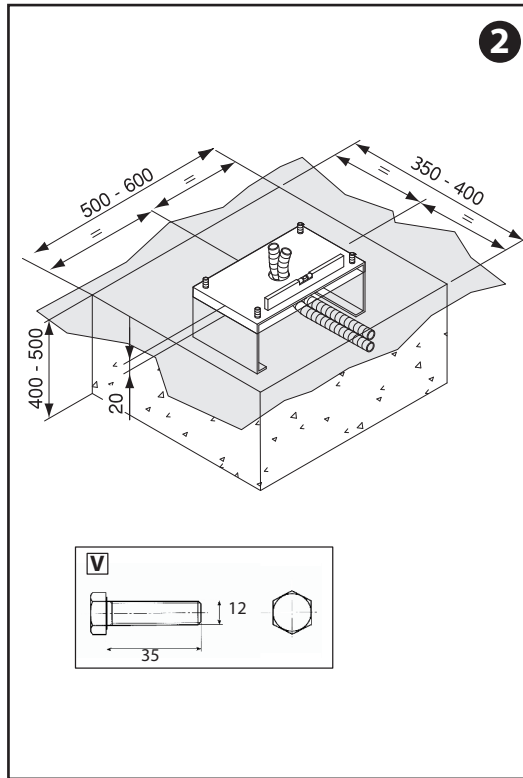
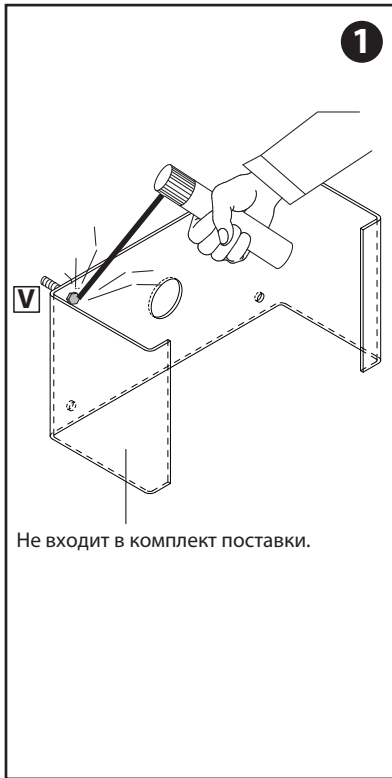
D812433.00101_04



Установка на монтажное основание.

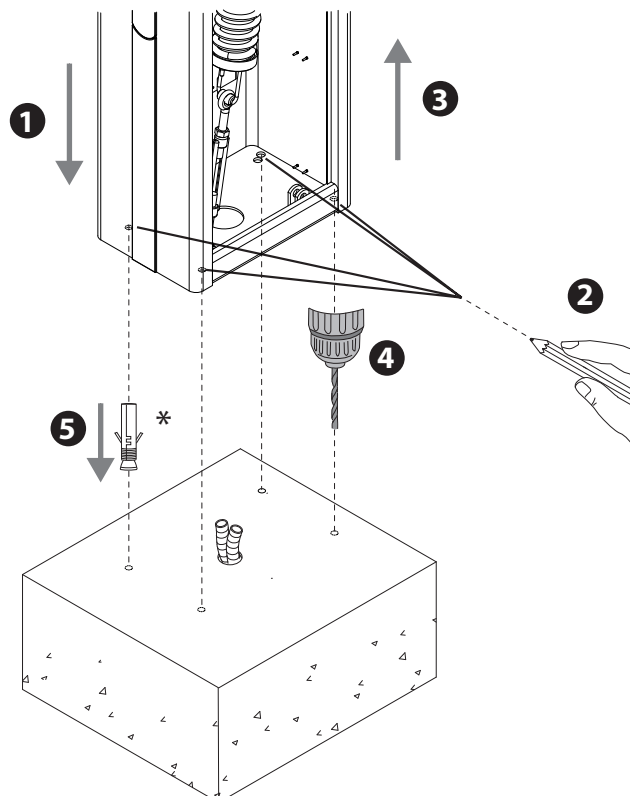
B1

D812433 001 01_04

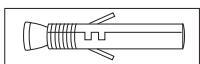


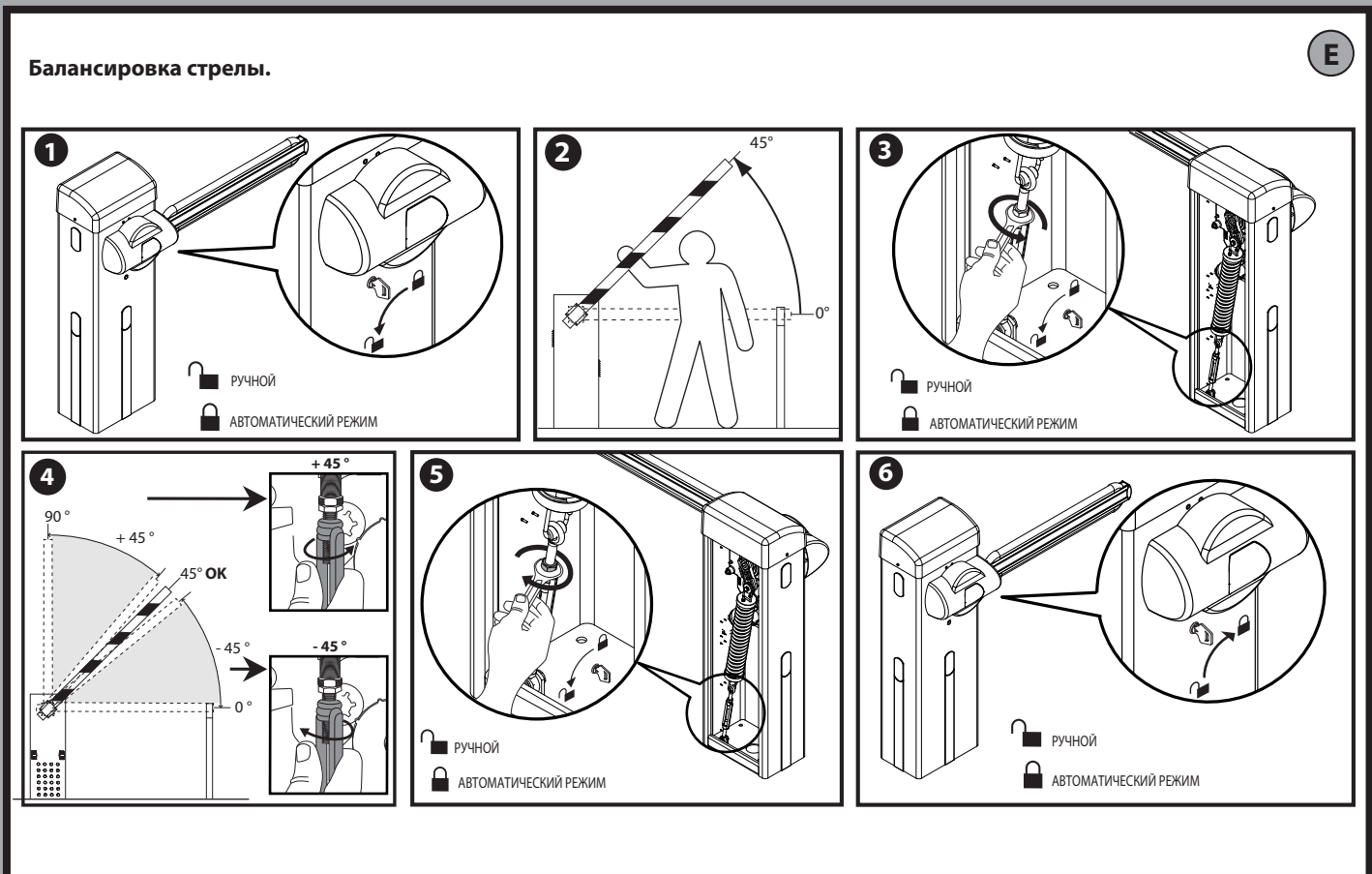
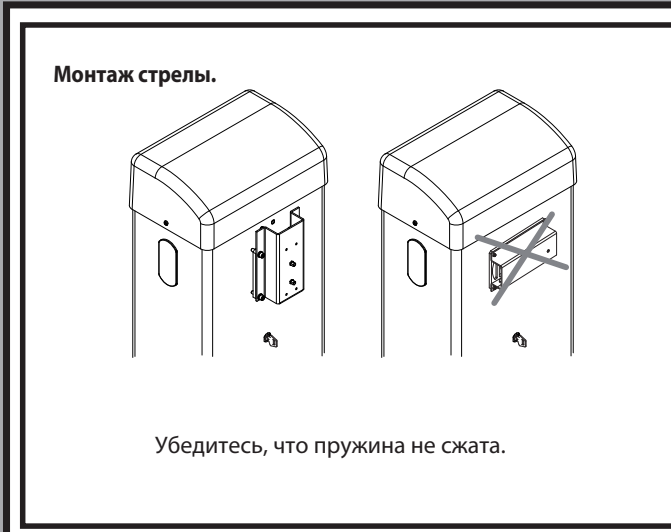
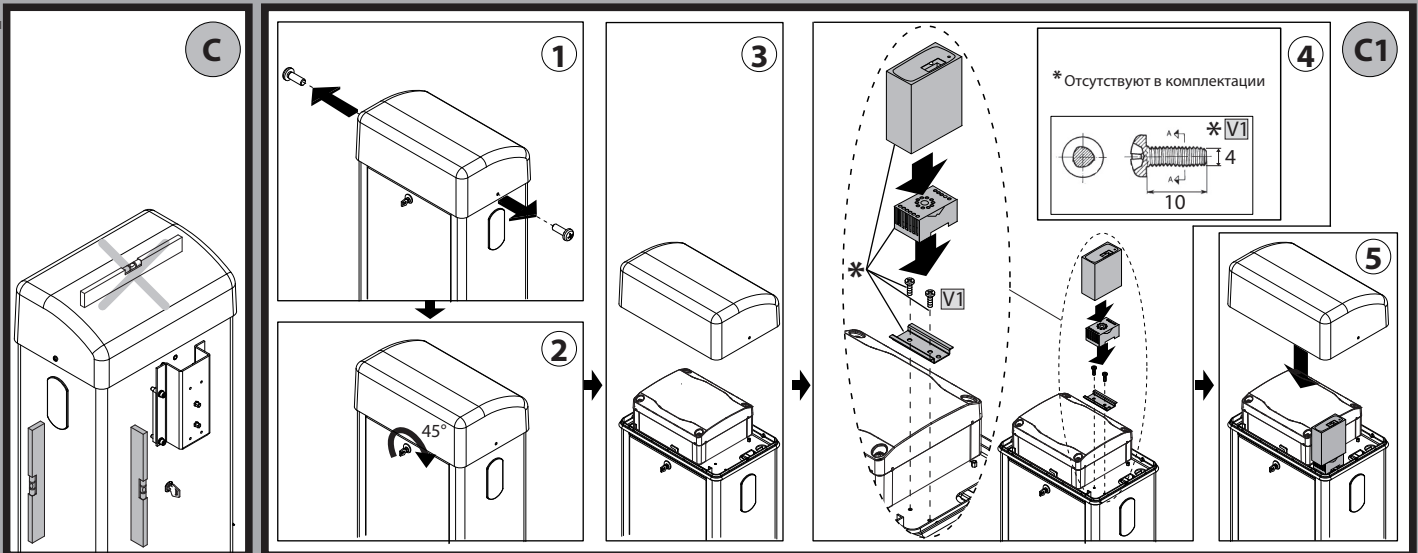
Установка на анкерные шпильки.

B2

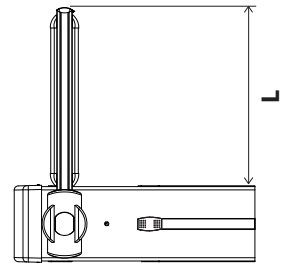


* Отсутствуют в комплектации.





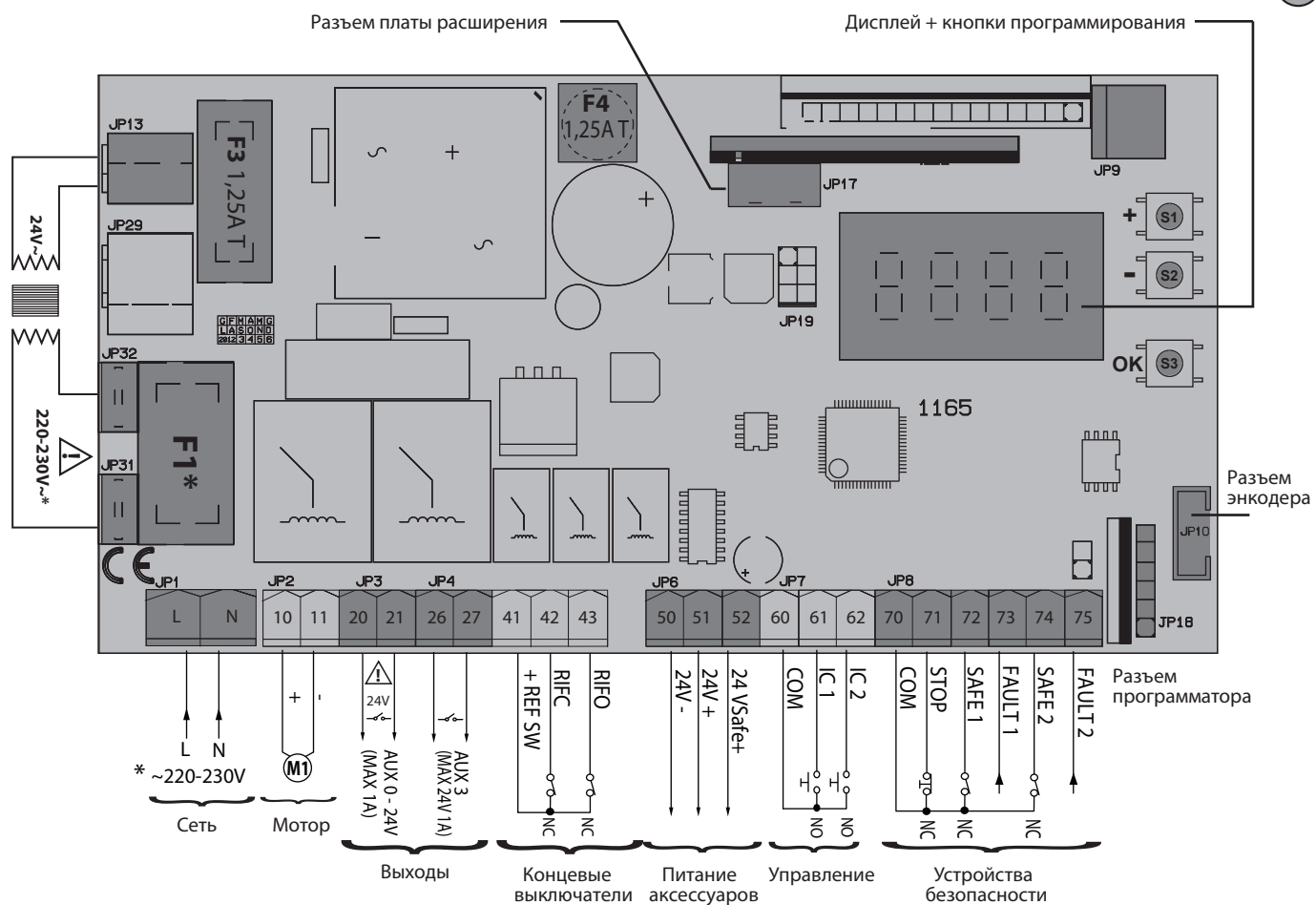
Дополнительные аксессуары GIOTTO: полезная длина прямоугольной стрелы в метрах и балансировка. Для овальной стрелы применяется только первый столбец.																								
SB - шторка	SB	SB	SB	SB	SB	SB	SB	SB	SB	SB	SB	SB	SB	SB	SB	SB	SB	SB	SB	SB				
PCAN - накладка только над стрелой	PCAN	PCAN	PCAN	PCAN	PCAN	PCAN	PCAN	PCAN	PCAN	PCAN	PCAN	PCAN	PCAN	PCAN	PCAN	PCAN	PCAN	PCAN	PCAN	PCAN				
	PCAN	PCAN	PCAN	PCAN	PCAN	PCAN	PCAN	PCAN	PCAN	PCAN	PCAN	PCAN	PCAN	PCAN	PCAN	PCAN	PCAN	PCAN	PCAN	PCAN				
PCAN - накладка только под стрелой	LIGHT	LIGHT	LIGHT	LIGHT	LIGHT	LIGHT	LIGHT	LIGHT	LIGHT	LIGHT	LIGHT	LIGHT	LIGHT	LIGHT	LIGHT	LIGHT	LIGHT	LIGHT	LIGHT	LIGHT				
	GA/GAMA	GA/GAMA	GA/GAMA	GA/GAMA	GA/GAMA	GA/GAMA	GA/GAMA	GA/GAMA	GA/GAMA	GA/GAMA	GA/GAMA	GA/GAMA	GA/GAMA	GA/GAMA	GA/GAMA	GA/GAMA	GA/GAMA	GA/GAMA	GA/GAMA	GA/GAMA				
GA/GAMA AQ AT - опора	BIR	BIR	BIR	BIR	BIR	BIR	BIR	BIR	BIR	BIR	BIR	BIR	BIR	BIR	BIR	BIR	BIR	BIR	BIR	BIR				
	BIR	BIR	BIR	BIR	BIR	BIR	BIR	BIR	BIR	BIR	BIR	BIR	BIR	BIR	BIR	BIR	BIR	BIR	BIR	BIR				
BIR - накладка	Min L	3,2	3,2	3,3	3,3	3,7	3,8	4	4,2	4,3	4,5	4,8	4,8	4,8	3,4	3,4	3,6	4,1	4,2	4,4	4,6	4,7	5,8	
	Max L	6,17	3,5	3,6	3,7	4,2	4,3	4,5	4,7	4,8	5	5	5	5	3,8	3,8	4	4,5	4,6	4,9	5	5	6,17	
GIOTTO 5 BT/60	Min L	4,4	2,4	2,5	2,6	2,9	2,9	3,1	3,2	3,3	3,5	3,7	3,7	2,7	2,7	2,8	2,8	3,2	3,3	3,4	3,6	3,7	3,9	
	Max L	5	3,3	3,3	3,5	3,9	4	4,2	4,3	4,4	4,7	5	5	3,5	3,6	3,7	3,7	4,2	4,3	4,5	4,7	4,7	5	
GIOTTO BT/30	Min L	2,4	2,5	2,5	2,5	2,9	2,9	2,9						2,7	2,7	2,8	2,8							
	Max L		2,7	2,7	2,8	3	3	3						2,9	2,9	3	3							
GIOTTO BT/30	Min L	1,9	2	2	2	2,3	2,3	2,5	2,5	2,6	2,8	2,9	2,9	2,2	2,2	2,3	2,3	2,6	2,7	2,8	2,9	2,9		
	Max L		2,3	2,3	2,4	2,7	2,8	2,9	3	3	3	3	3	2,5	2,5	2,6	2,6	3	3	3	3	3		
GIOTTO BT/30	Min L	4,2	1	1,1	1,1	1,2	1,3	1,3	1,4	1,4	1,5	1,6	1,6	1,3	1,3	1,3	1,3	1,5	1,6	1,7	1,7	1,8	4	
	Max L	4,37	1,9	2	2	2,3	2,3	2,5	2,5	2,6	2,8	2,9	2,9	2,2	2,2	2,3	2,3	2,6	2,7	2,8	2,9	3	4,37	



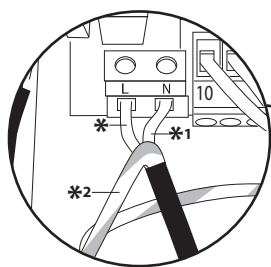
L - полезная длина стрелы.

ПОДКЛЮЧЕНИЕ БЛОКА УПРАВЛЕНИЯ

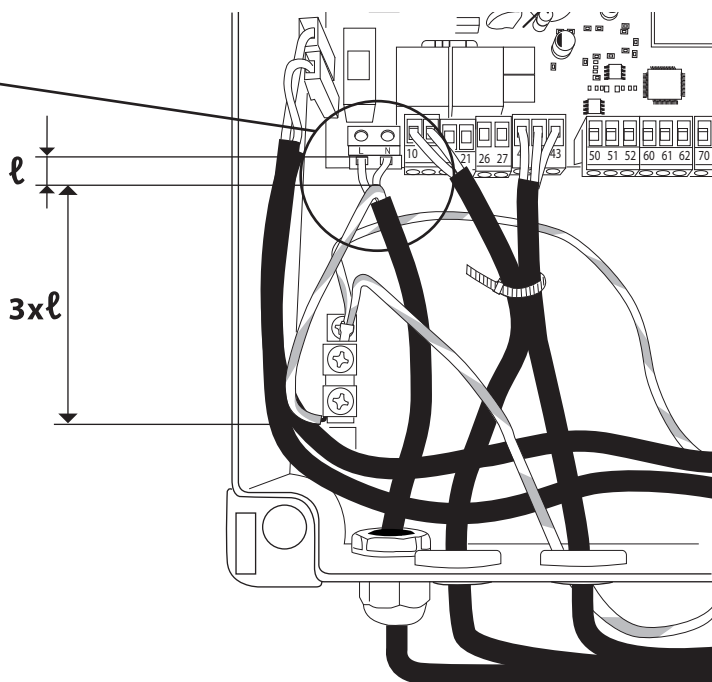
G



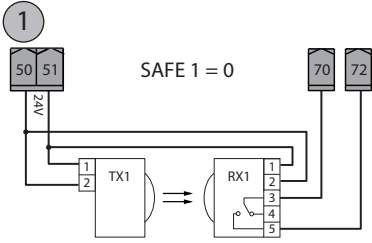
***F1:**
1,25 AT: GIOTTO BT A U 230V
2 AT: GIOTTO BT A S U 230V



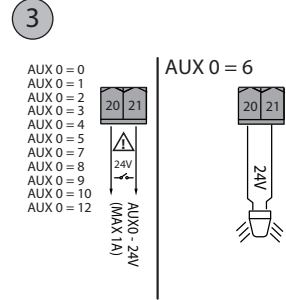
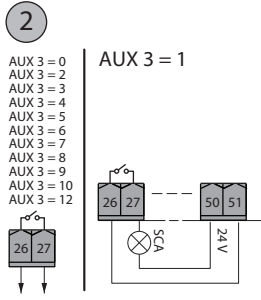
* (L)	*1 (N)	*2
Коричневый	Синий	Желто-Зеленый



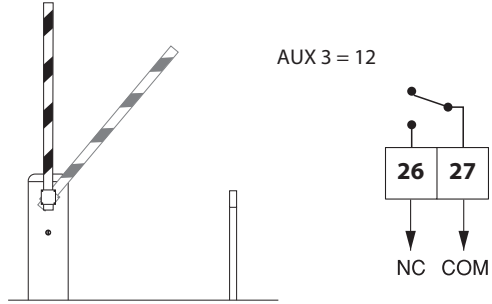
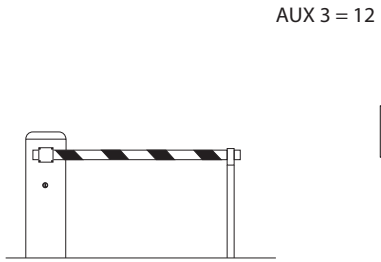
H



Подключение 1 пары непроверяемых фотоэлементов.

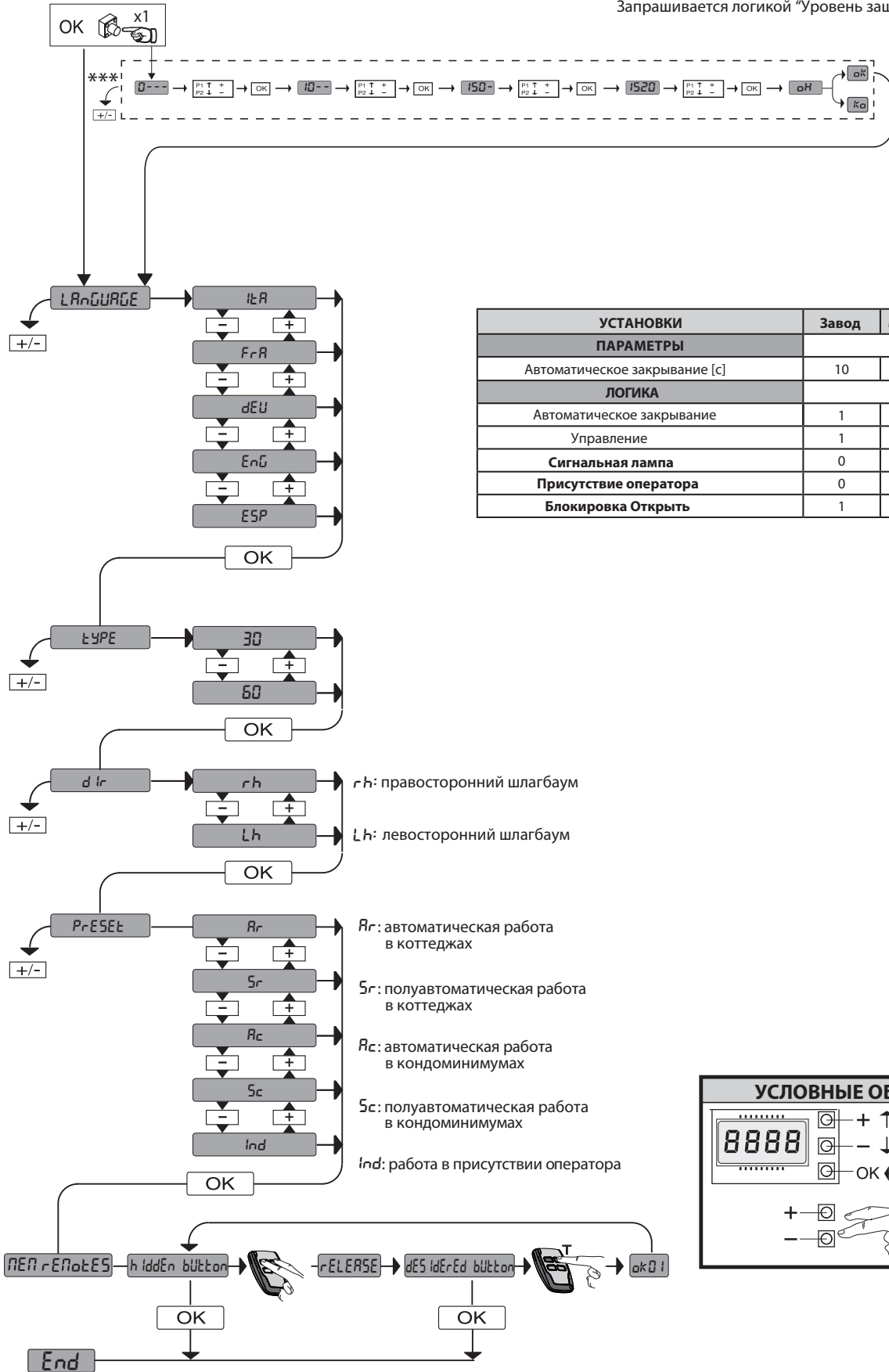


4 Подключение к Системе Управления Парковкой.



МЕНЮ УСТАНОВКИ ОБОРУДОВАНИЯ (Рис.1)

*** Ввод пароля.
Запрашивается логикой "Уровень защиты: 1, 2, 3, 4."



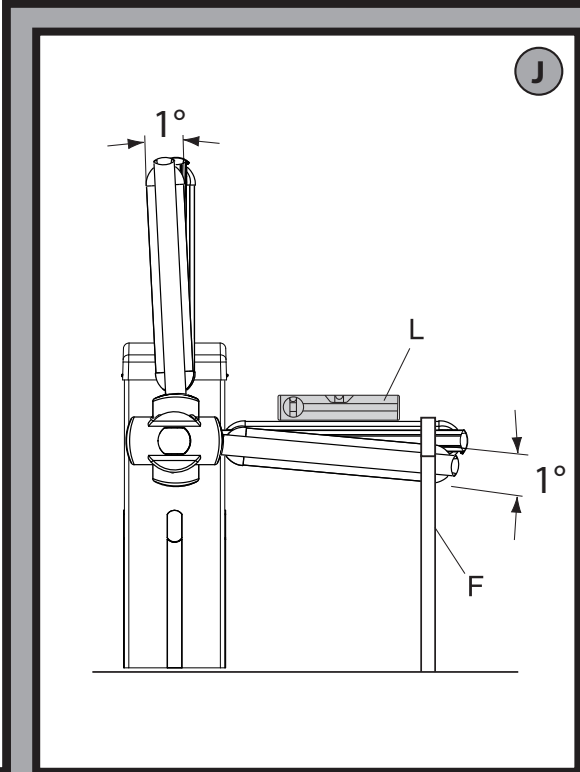
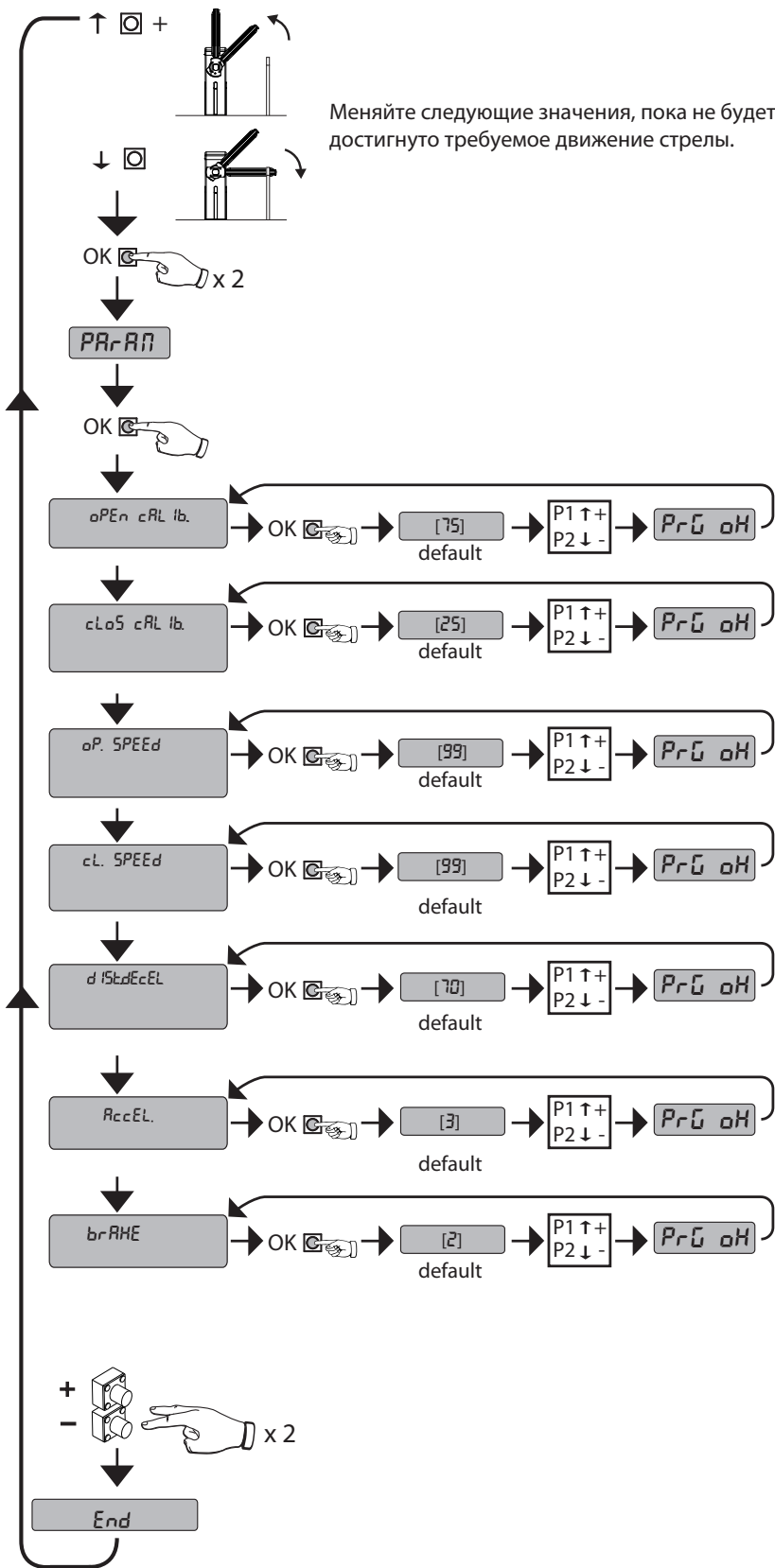
УСТАНОВКИ	Завод	Rr	Sr	Rc	Sc	Ind
ПАРАМЕТРЫ						
Автоматическое закрывание [с]	10	10	10	5	5	5
ЛОГИКА						
Автоматическое закрывание	1	1	0	1	0	0
Управление	1	1	0	1	0	0
Сигнальная лампа	0	0	0	1	1	0
Присутствие оператора	0	0	0	0	0	1
Блокировка Открыть	1	0	0	1	1	0

УСЛОВНЫЕ ОБОЗНАЧЕНИЯ

ПРЕДВАРИТЕЛЬНЫЕ НАСТРОЙКИ.

I

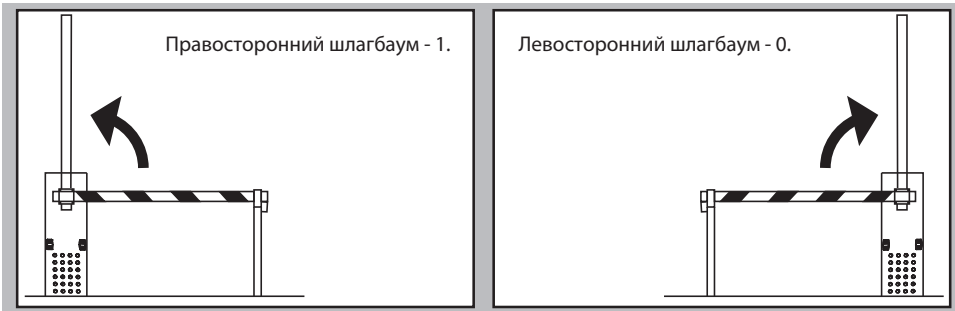
Меняйте следующие значения, пока не будет достигнуто требуемое движение стрелы.



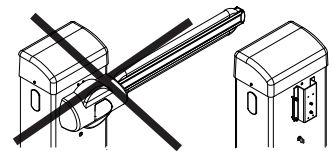
Монтаж стрелы справа.

AA

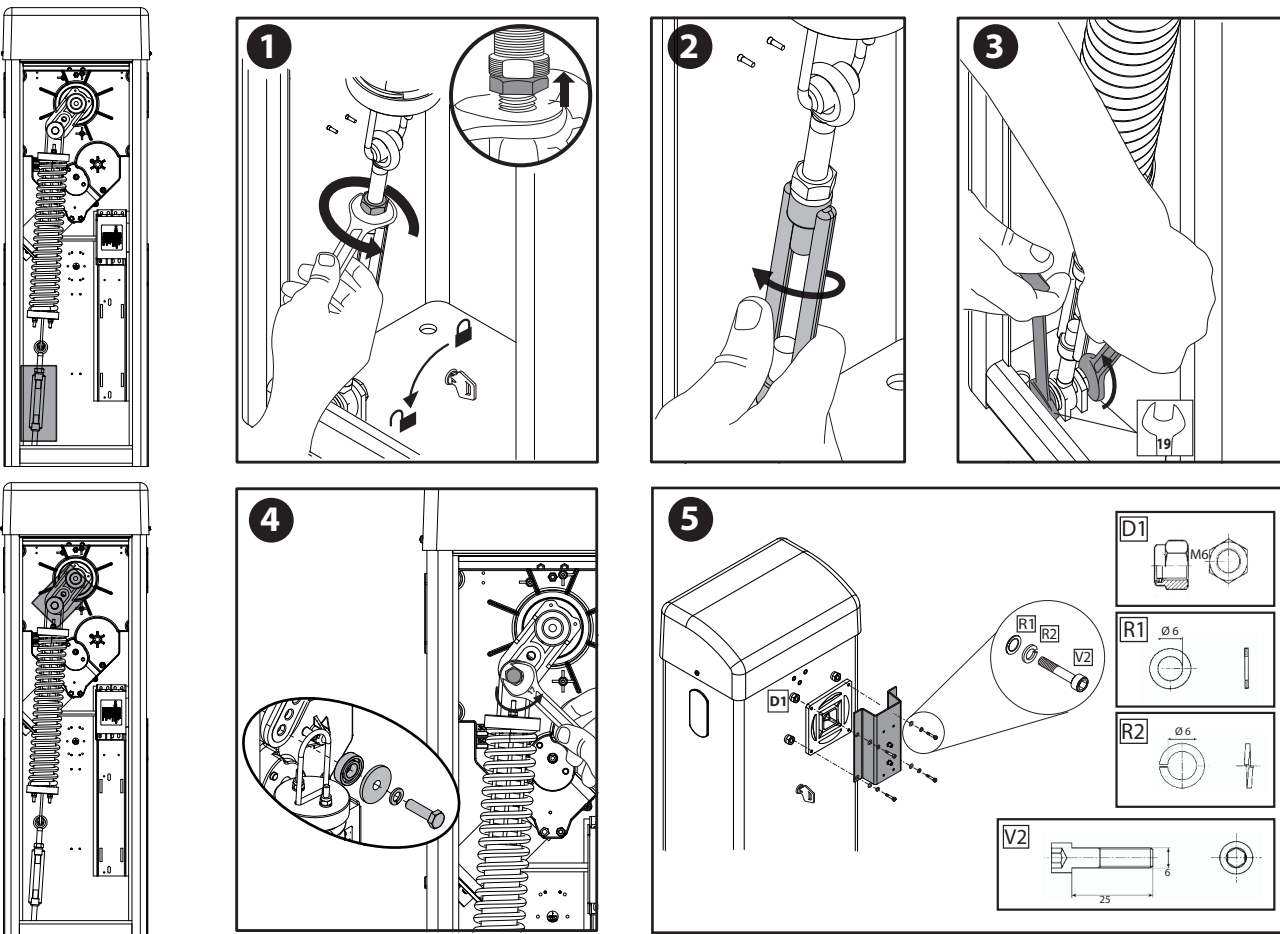
D812433 001 01_04



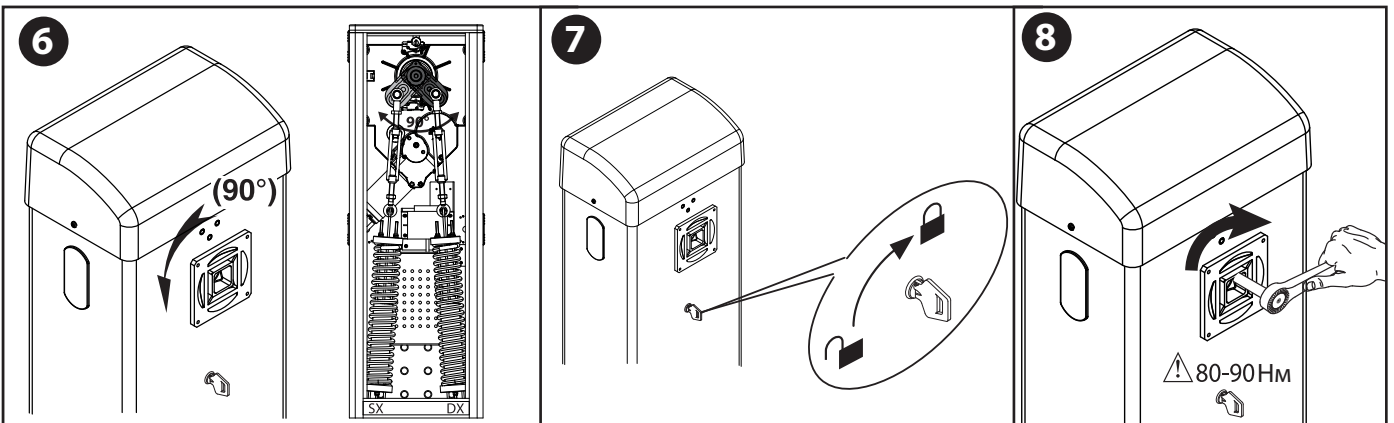
Убедитесь, что пружина не сжата и стрела не установлена.



Демонтируйте блок пружины.



Установите блок пружины справа.



УСТАНОВКА СИГНАЛЬНОЙ ЛАМПЫ.

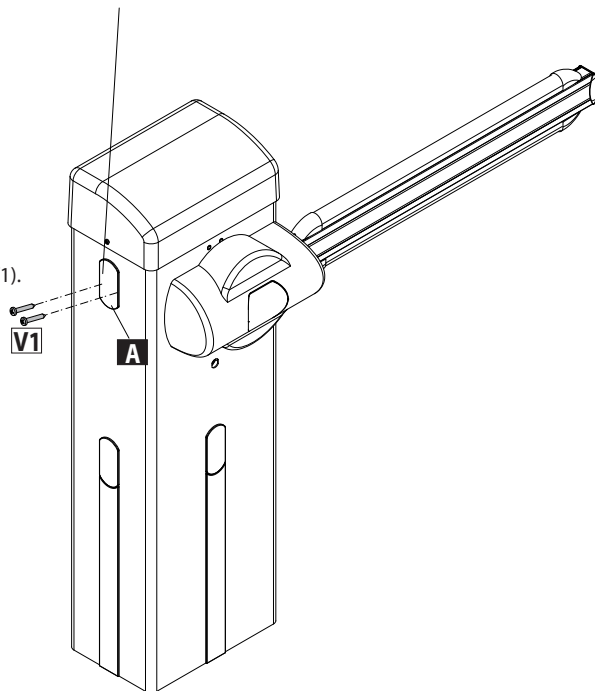
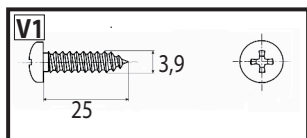
AB

Перед установкой сигнальной лампы смотрите руководство по монтажу.

Место установки сигнальной лампы.

Внимание! Уберите заглушку **A**.

Внимание! Закрепите на шлагбауме сигнальную лампу с помощью саморезов (V1).



УСТАНОВКА ФОТОЭЛЕМЕНТОВ.

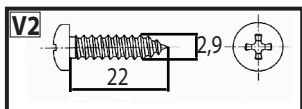
AC

Перд установкой фотоэлементов и фотоэлемента с опорной колонкой, смотрите руководства по монтажу.

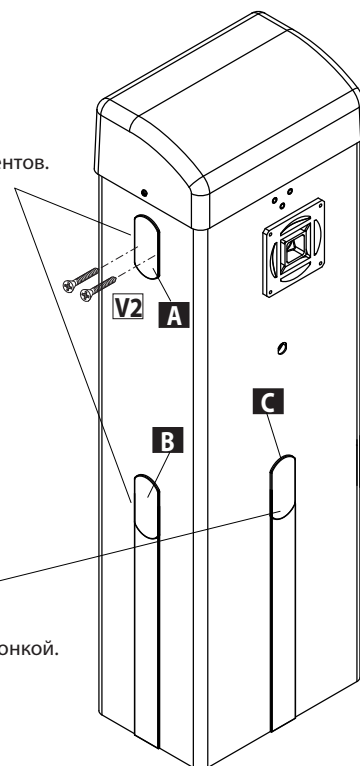
Установка фотоэлементов.

Внимание! Уберите заглушки **A**, **B** или **C** для установки фотоэлементов или опорной колонки.

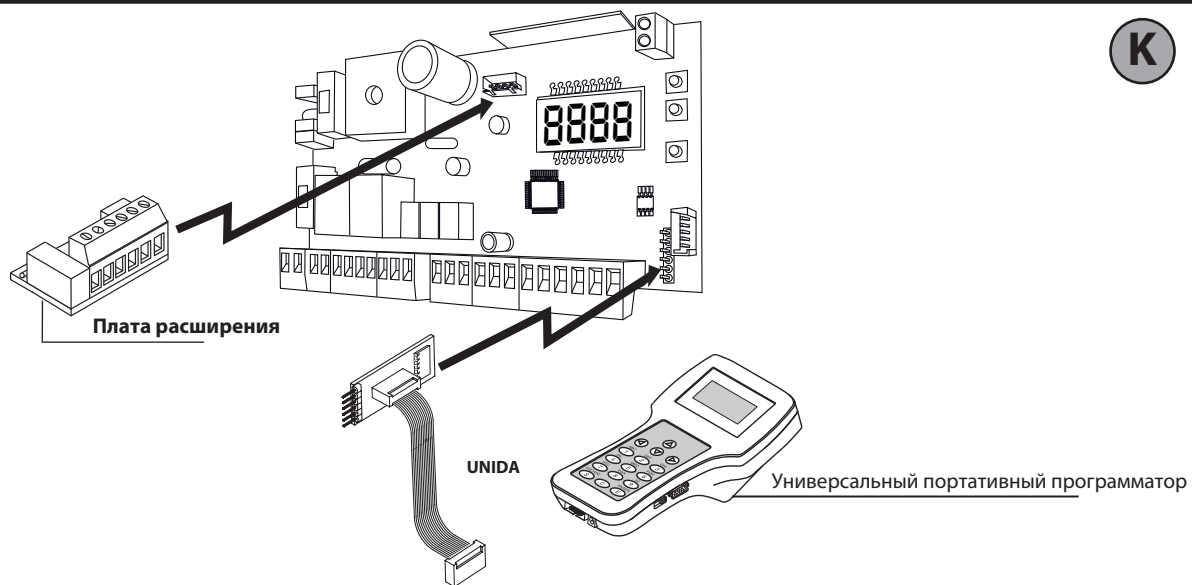
Внимание! Закрепите на шлагбауме фотоэлементы с помощью саморезов (V2).



Установка фотоэлемента с опорной колонкой.



K



RddrE55=0

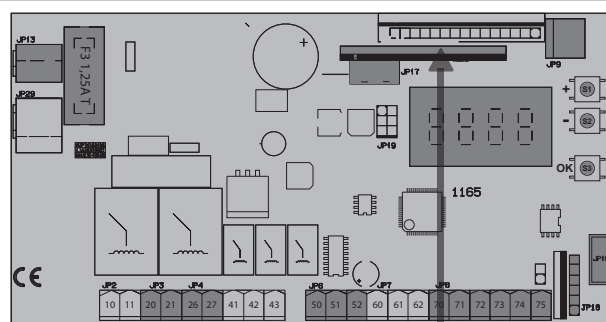
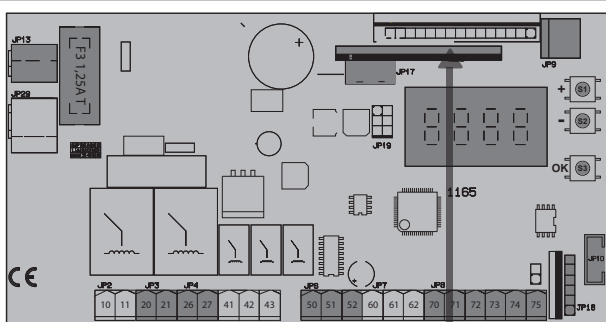
5Er iRL PodE=3



RddrE55=0

5Er iRL PodE=2

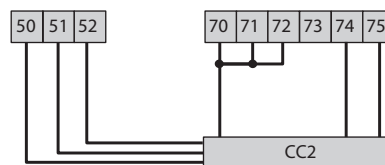
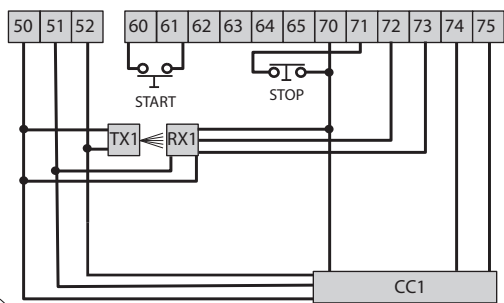
L



250м макс.

В EBA U-LINK 485

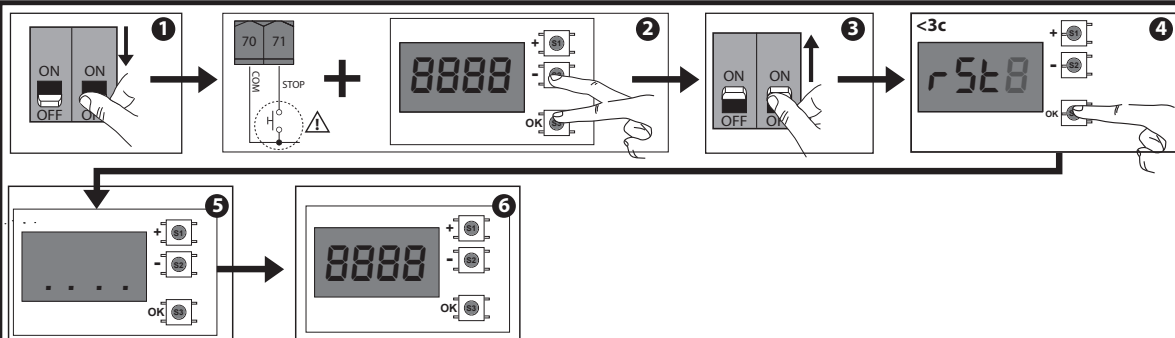
В EBA U-LINK 485



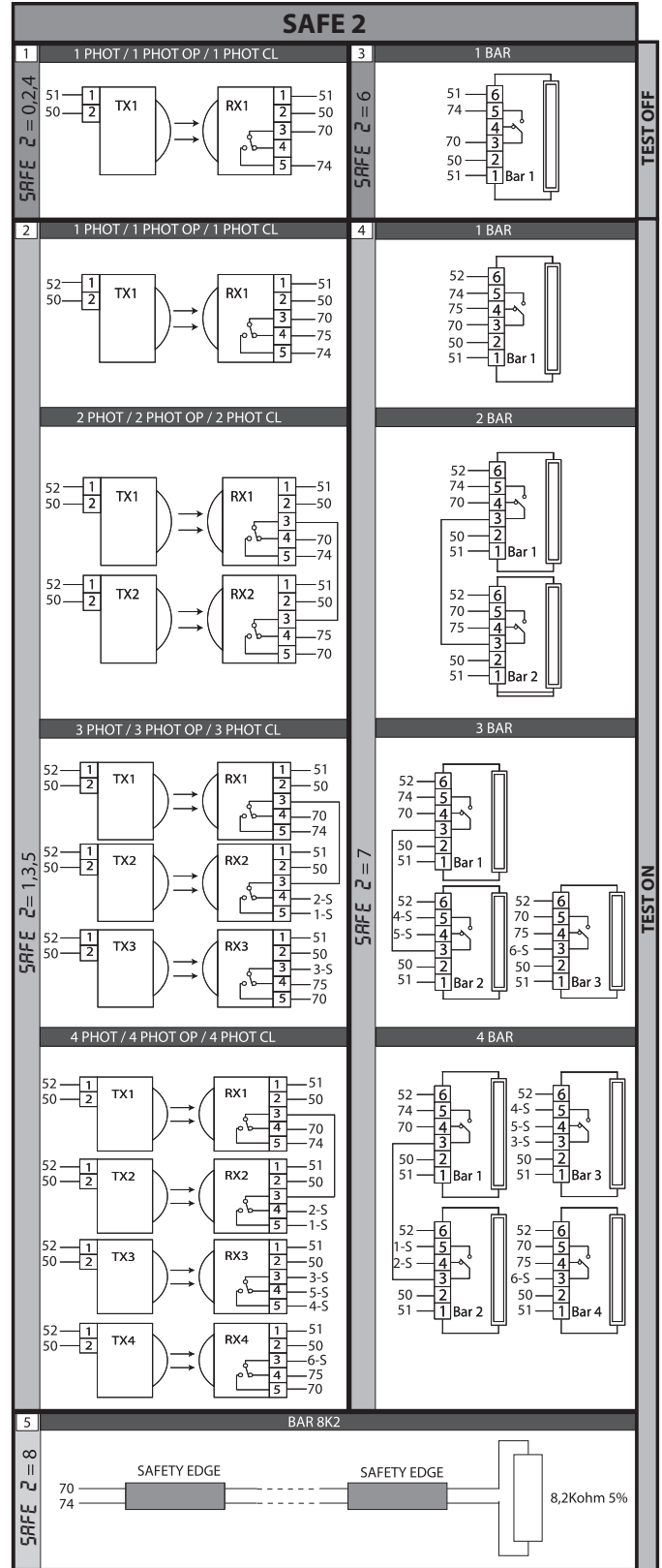
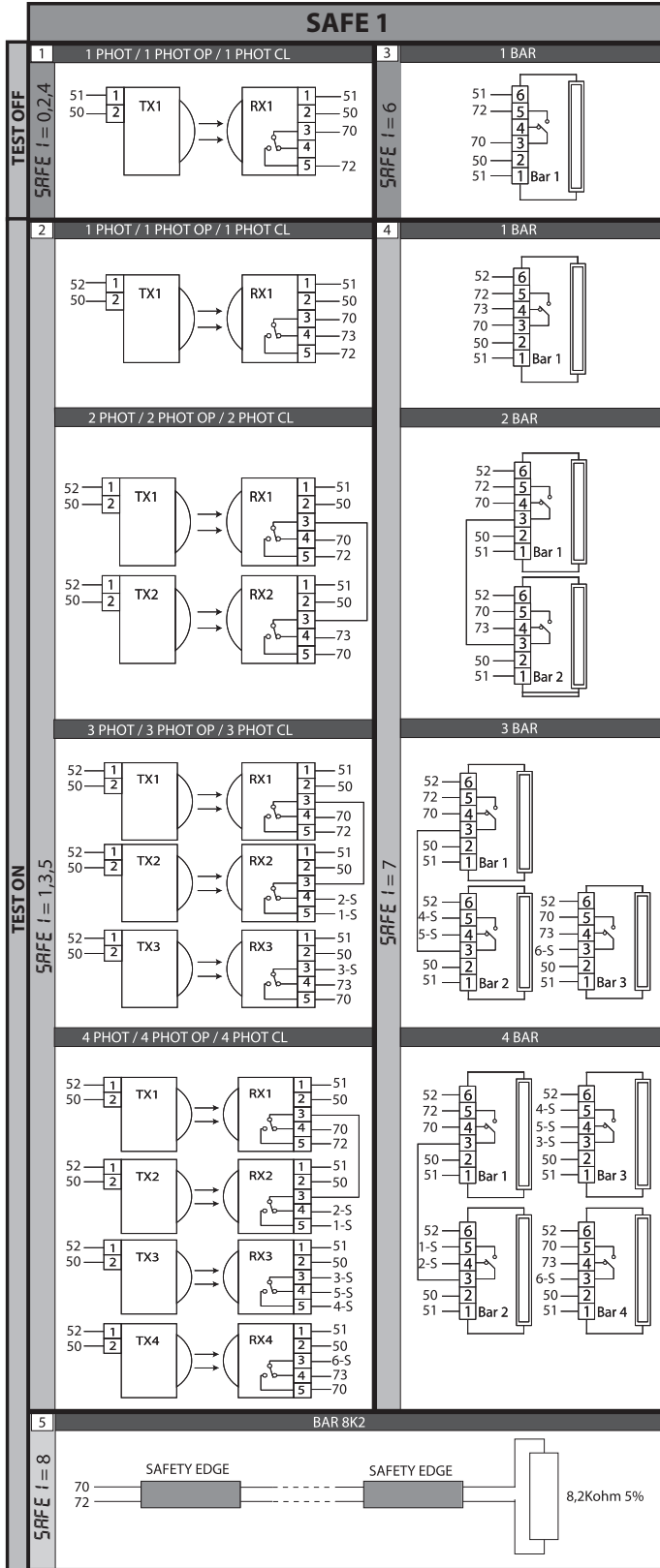
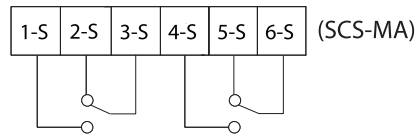
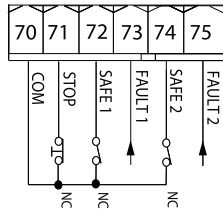
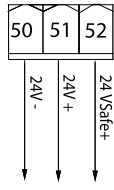
SAFE 1 = 1
SAFE 2 = 7 (6)

SAFE 2 - Ученик = SAFE 2 - Мастер

ПРИ ПОДКЛЮЧЕНИИ НЕСКОЛЬКИХ ПАР ФОТОЭЛЕМЕНТОВ СМОТРИТЕ Рис. P.



M

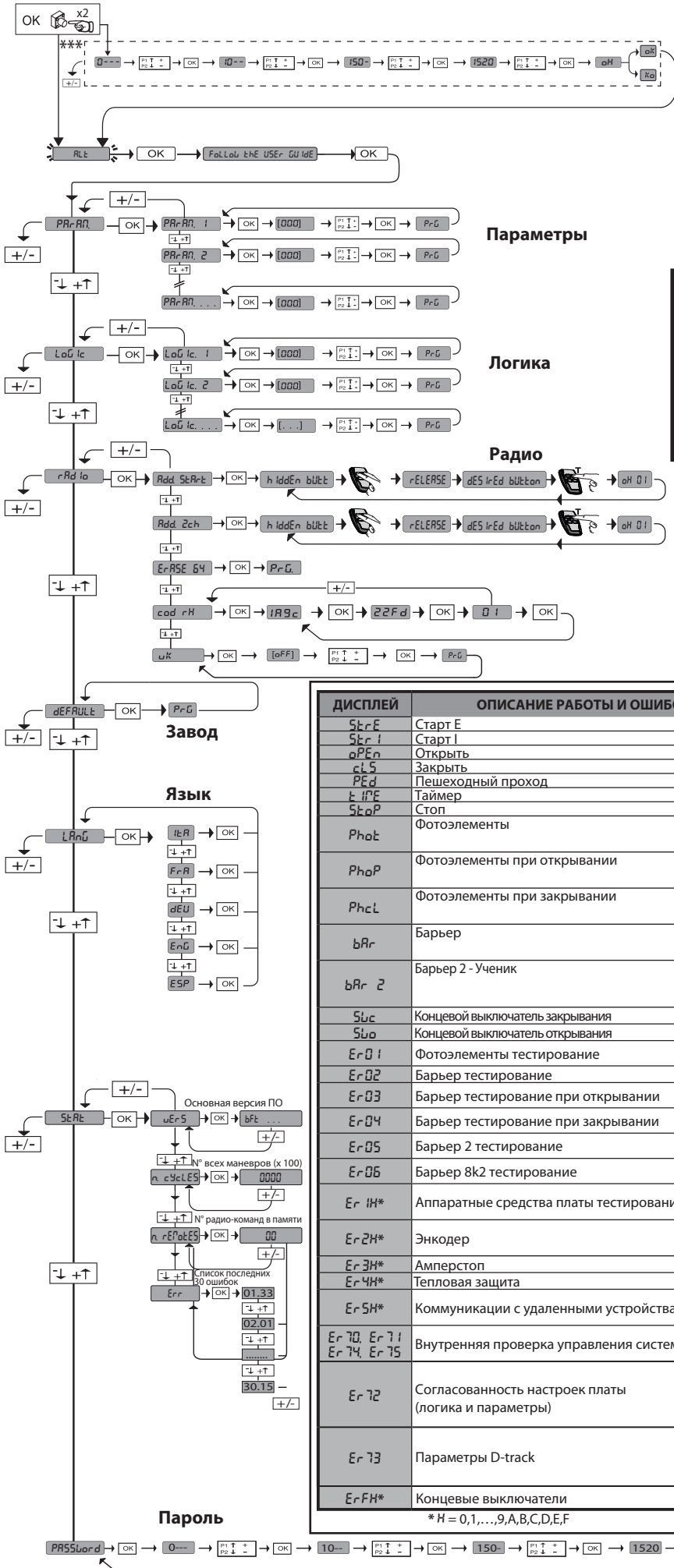


Максимальное количество проверяемых устройств - 6, но не более 4 каждого типа.

ДОСТУП В МЕНЮ Рис. 2

D812433 00101_04

*** Ввод пароля. По умолчанию - 1, 2, 3, 4.
Запрашивается логикой "Уровень защиты".



УСЛОВНЫЕ ОБОЗНАЧЕНИЯ

- + ↑ Перемещение вверх
- ↓ Перемещение вниз
- OK ← Подтверждение / включение экрана
- +/- ✎ Выход из меню

ДИСПЛЕЙ	ОПИСАНИЕ РАБОТЫ И ОШИБОК Er xx	ПРИМЕЧАНИЯ
StErE	Старт E	
StErI	Старт I	
oPEн	Открыть	
zLS	Заккрыть	
PEd	Пешеходный проход	
t iPE	Таймер	
StoP	Стоп	
Phot	Фотоэлементы	
PhoP	Фотоэлементы при открывании	
PhcL	Фотоэлементы при закрывании	
bAr	Барьер	
bAr 2	Барьер 2 - Ученик	
Sbc	Концевой выключатель закрывания	
Sbo	Концевой выключатель открывания	
Er 01	Фотоэлементы тестирование	Проверьте соединение фотоэлементов и установку логики.
Er 02	Барьер тестирование	Проверьте соединение барьеров или установку логики.
Er 03	Барьер тестирование при открывании	Проверьте соединение фотоэлементов или установку параметров/логики.
Er 04	Барьер тестирование при закрывании	Проверьте соединение фотоэлементов или установку параметров/логики.
Er 05	Барьер 2 тестирование	Проверьте соединение барьеров или установку параметров/логики.
Er 06	Барьер 8k2 тестирование	Проверьте соединение барьеров или установку параметров/логики.
Er 1H*	Аппаратные средства платы тестирование	Проверьте подключения к двигателю. Проблемы аппаратных средств на плате, свяжитесь со службой технической помощи.
Er 2H*	Энкодер	Проверьте кабельное соединение и плату энкодера, при необходимости, -направление вращения двигателя или поменяйте плату.
Er 3H*	Амперстоп	Проверьте, есть ли препятствия на маршруте.
Er 4H*	Тепловая защита	Подождите охлаждения двигателя.
Er 5H*	Коммуникации с удаленными устройствами	Проверьте соединение со вспомогательными приборами или платами расширения с последовательным соединением.
Er 70, Er 71, Er 74, Er 75	Внутренняя проверка управления системы	Попробуйте выключить и снова включить плату. Если проблема остается, свяжитесь со службой технической помощи.
Er 72	Согласованность настроек платы (логика и параметры)	При нажатии на кнопку ОК выбранные настройки подтверждаются. Плата продолжит работу с выбранными настройками. ⚠ Необходимо проверить настройки платы (логику и параметры).
Er 73	Параметры D-track	При нажатии на кнопку ОК плата возобновит работу с D-track по умолчанию. ⚠ Необходимо выполнить автоматическую настройку.
Er FH*	Концевые выключатели	Проверьте подключения концевых выключателей.

* H = 0,1,...,9,A,B,C,D,E,F

2) ОБЩИЕ СВЕДЕНИЯ

Компактный электромеханический шлагбаум подходит для ограничения доступа на частные территории, паркинги, проезды только для автомобилей. Доступны для проездов от 3 до 6 метров в ширину. Регулируемые электронные концевики гарантируют правильное расположение стрелы при остановке. Экстренная разблокировка в ручном режиме осуществляется с помощью замка с персонализированными ключами.

Стойка шлагбаума всегда поставляется подготовленной для монтажа с левой стороны. В случае необходимости, тем не менее, возможно изменить направление открывания, осуществив простые операции.

Монтажная пластина СВО (по запросу) облегчает установку шлагбаума.

Специальные приспособления облегчают установку дополнительного оборудования.

Блок управления **MERAK BG - MERAK BG S** поставляется производителем со стандартными настройками. Любые изменения вводятся с помощью встроенного дисплея или с помощью универсального программирующего устройства.

Полностью поддерживает протоколы EELINK и U-LINK.

Основные технические характеристики изделия:

- Регулирование 1 двигателя низкого напряжения
- Обнаружение препятствий
- Раздельные входы для предохранителей
- Конфигурируемые управляющие входы
- Встроенный радиоприемник с непрерывно изменяющимся кодом с клонированием транзмиттеров.

Плата снабжена клеммной панелью выдвигного типа для более удобного технического обслуживания или замены. Поставляется с рядом установленных переключателей в целях облегчения монтажных работ. Переключики установлены на следующие клеммы: 70-71, 70-72, 70-74. Если эти клеммы уже используются, снимите соответствующие переключики.

3) ТЕХНИЧЕСКИЕ ХАРАКТЕРИСТИКИ

ДВИГАТЕЛЬ	
Сетевое питание	~220-230В 50/60 Гц(*)
Мощность потребляемая макс.	300Вт - GIOTTO BT A 30S U GIOTTO BT A 60S U
	250Вт - GIOTTO BT A 30 U GIOTTO BT A 60 U
Смазка	Перманентная
Крутящий момент макс.	280 Нм - GIOTTO BT A 30S U
	380 Нм - GIOTTO BT A 60S U
	250 Нм - GIOTTO BT A 30 U
	350 Нм - GIOTTO BT A 60 U
Реакция на препятствие	Электронный ограничитель момента
Время открывания	2,5с - GIOTTO BT A 30S U
	4с - GIOTTO BT A 60S U / GIOTTO BT A 30 U
	5с - GIOTTO BT A 60 U
Длина стрелы в поставке (метры)	4,6 - GIOTTO BT A 30S U / GIOTTO BT A 30 U
	6,4 - GIOTTO BT A 60S U / GIOTTO BT A 60 U
Ручная разблокировка	Ключ персональный
Тип стрелы	Прямоугольный
Концевые выключатели	Электромеханические плюс электронная регулировка
Режим работы	Интенсивный GIOTTO BT A 30S U / GIOTTO BT A 60S U
	Полуинтенсивный GIOTTO BT A 30 U / GIOTTO BT A 60 U
Аварийное питание (опция)	2 батареи 12В, 1,2 Ач
Температура рабочая	От -20°C до +55°C
Класс защиты	IP 54
Вес тумбы без стрелы	41 кг - GIOTTO BT A 30S U GIOTTO BT A 60 U
	42 кг - GIOTTO BT A 60S U
	40 кг - GIOTTO BT A 30 U
Размеры	Рис. А
БЛОК УПРАВЛЕНИЯ	
Изоляция сети/Низкое напряжение	> 2МОм 500В
Электрическая прочность	Сеть/аккумулятор 3750В~ за 1 минуту
Термическая защита	Программное обеспечение
Питание аксессуаров	~24В, 0,5А
	~24V Safe
AUX 0	Напряжение ~24В, 1А макс.
AUX 3	Контакт Н.О. ~24В, 1А макс.

Индикатор открытого шлагбаума	~24В, 3Вт макс.
Сигнальная лампа	~24В, 25Вт макс.
Предохранители	Рис. G
Количество комбинаций	4 миллиарда
Встроенный приемник Rolling-Code	Частота 433,92 МГц
Количество пультов заносимых в память	63
Задание параметров и функций	ЖК дисплей/универсальный портативный программатор

(*)- специальное напряжение по особому запросу.

Варианты используемых передатчиков:
Все передатчики ROLLING CODE совместимы с  ((E-Ready))

4.1) УСТАНОВКА НА МОНТАЖНОЕ ОСНОВАНИЕ (Рис. В1)

4.2) УСТАНОВКА НА АНКЕРНЫЕ ШПИЛЬКИ (Рис. В2)

5) МОНТАЖ ТУМБЫ ШЛАГБАУМА

ВНИМАНИЕ! Шлагбаум может применяться исключительно для проезда автомобилей. Пешеходы не должны проходить под движущейся стрелой. Следует предусмотреть подходящий для пешеходов проход. Проезд должен быть обозначен специальной табличкой, как показано на Рис. А.

ВНИМАНИЕ! Прежде, чем открыть тумбу, поднимите стрелу в вертикальное положение.

Дверка тумбы должна находиться с внутренней стороны территории. Находясь по центру проезда, повернитесь к внешней стороне, если тумба слева – шлагбаум левосторонний, если тумба справа – шлагбаум правосторонний.

Тумба шлагбаума поставляется всегда левосторонняя.

6) МОНТАЖ СТРЕЛЫ СЛЕВА (Рис. А, В, С, D)

7) МОНТАЖ СТРЕЛЫ СПРАВА (Рис. АА)

- Проведите балансировку стрелы.
 - На блоке управления установите на ON функцию «Изменение направления».

Внимание! Функция «Изменение направления» должна быть установлена на OFF у левосторонних шлагбаумов, на ON у правосторонних шлагбаумов. В противном случае концевики не будут работать или высветится ошибка направления энкодера.

8) БАЛАНСИРОВКА СТРЕЛЫ (Рис. Е)

9) ДОПОЛНИТЕЛЬНЫЕ АКСЕССУАРЫ СТРЕЛЫ: ПОЛЕЗНАЯ ДЛИНА СТРЕЛЫ И БАЛАНСИРОВКА (Рис. F)

За дальнейшей информацией по поводу установки и эксплуатации дополнительного оборудования обращайтесь к соответствующему руководству по эксплуатации.

10) УСТАНОВКА СИГНАЛЬНОЙ ЛАМПЫ (Рис. АВ)

Завершить монтаж и кабельную разводку, как показано в инструкциях к мигающей лампе

11) УСТАНОВКА ФОТОЭЛЕМЕНТОВ (Рис. АС)

Завершить монтаж, как показано в инструкциях к фотоэлементу.

12) ПОДКЛЮЧЕНИЕ ЭЛЕКТРООБОРУДОВАНИЯ (Рис. А)

ВНИМАНИЕ! Прежде, чем открыть тумбу, поднимите стрелу вверх, чтобы разжать пружину.

Подключите электрооборудование в соответствии с действующими нормами. Проложите кабели сетевого питания отдельно от кабелей низковольтного оборудования (фотоэлементы, устройства управления и др.). На Рис. А приведено количество соединений и сечение кабелей длиной до 100 м. При использовании более длинных кабелей, необходимо вычислить реальную нагрузку механизма. Если длина кабелей вспомогательных соединений превышает 50 метров или проходят в местах, где возможны нарушения, рекомендуется разъединить управляющие устройства и устройства безопасности подходящими реле.

Основные элементы устройства:

- I) Защитный автомат с плавким предохранителем с зазором контактов не менее 3,5 мм, предусмотренный для защиты от перегрузок и коротких замыканий, используемый для отключения устройства от сети. Установите перед устройством, если не установлен, двуполярный дифференциальный выключатель с порогом в 0,03А.
- QR) Блок управления и встроенный приемник.
- S) Ключ-выключатель.
- AL) Сигнальная лампа.
- M) Тумба шлагбаума.
- A) Стрела.
- F) Подставка для стрелы.
- CS) Пластиковые накладки.
- Ft,Fr) Пара фотоэлементов.
- CF) Стойка с фотоэлементом.
- T) Пульт 2-4-канальный.
- RMM) Металлодетектор.
- LOOP) Петля металлодетектора.

ПРЕДУПРЕЖДЕНИЯ. При выполнении кабельных подключений и монтажа электрооборудования руководствуйтесь действующими нормами и ПУЭ. Проводники, к которым подается питание с разным напряжением, должны быть физически разделены или надлежащим образом изолированы с помощью дополнительной изоляции толщиной не менее 1 мм. Провода у клемм должны быть закреплены дополнительными приспособлениями, например, хомутами. Все соединительные кабели должны проходить вдали от радиаторов.

13) СОЕДИНЕНИЯ (Рис. G)

Пропустить соответствующие электрические кабели (фазовый, нулевой и заземления) через короба и зафиксировать различные компоненты автоматического оборудования в предназначенных для этого точках, осуществляя прокладку кабеля в соответствии с указаниями и схемами, приведенными в соответствующих руководствах. Присоединить фазовый провод, нулевой и провод заземления (обязательно). Сетевой кабель крепится соответствующим кабельным зажимом, кабели дополнительного оборудования, провод заземления с изолирующей оболочкой желто-зеленого цвета должны подключаться к соответствующим клеммам.

ВНИМАНИЕ! Все электрические соединения должны производить только квалифицированными специалистами по установленным правилам, с соблюдением всех действующих нормативов, используя соответствующие материалы. Подготовьте электрооборудование, ознакомившись с действующими в его отношении нормами. Поместите кабели питания электрооборудования отдельно от кабелей питания низковольтного оборудования. Над оборудованием необходимо установить выключатель-разъединитель с сечением контактов не меньше 3,5 мм², обладающий магнитно-термической защитой и дифференциалом проводимости, соответствующим потреблению аппаратуры. В проводке применяйте кабель, соответствующий единым или государственным техническим нормам, описывающим верхнюю защиту, потребление аппаратуры и требования по установке.

	Клеммы	Назначение	Описание
Питание	L	Фаза	~220÷230В 50/60 Гц* - Сетевое питание.
	N	Нейтраль	
	JP31	PRIM TRASF	~220÷230В - Первичная обмотка трансформатора.
	JP32		
	JP13	SEC TRASF	~24 В - Вторичная обмотка трансформатора.
Двигатель	10	MOT +	Подключение двигателя.
	11	MOT -	
AUX	20	AUX 0 - Напряжение ~24В, 1А макс.	6 - СИГНАЛЬНАЯ ЛАМПА, по умолчанию. См. таблицу "Конфигурация выходов AUX".
	21		
	26	AUX 3 - Контакты свободные (Н.О.)	0 - 2-й РАДИОКАНАЛ, по умолчанию. См. таблицу "Конфигурация выходов AUX".
	27		
Концевые выключатели	41	+ REF SW	Общий концевых выключателей.
	42	RIFC	Концевой выключатель закрывания (Н.О.).
	43	RIFO	Концевой выключатель открывания (Н.О.).
Питание аксессуаров	50	24V -	Питание аксессуаров.
	51	24V +	
	52	24 VSafe+	Питания проверяемых устройств безопасности (трансмиссия фотоэлементов и трансмиссия барьера). Выход активен только во время выполнения маневра.
Управление	60	COM	Общий входов управления IC1 и IC2.
	61	IC 1	2 - ОТКРЫТЬ, по умолчанию, (Н.О.). См. таблицу "Конфигурация выходов IC".
	62	IC 2	3 - ЗАКРЫТЬ, по умолчанию, (Н.О.). См. таблицу "Конфигурация выходов IC".
Устройства безопасности	70	COM	Общий входов безопасности STOP, SAFE1 и SAFE2
	71	STOP	СТОП (Н.З.), команда прерывает маневр. Если не используется - перемычка.
	72	SAFE 1	1 вход безопасности (Н.З.), по умолчанию 0 - PHOT (Фотоэлементы). См. таблицу "Конфигурация входов безопасности SAFE".
	73	FAULT 1	Вход проверки устройств безопасности подключенных к SAFE 1.
	74	SAFE 2	2 вход безопасности (Н.З.), по умолчанию 6 - BAR (Барьер). См. таблицу "Конфигурация входов безопасности SAFE".
	75	FAULT 2	Вход проверки устройств безопасности подключенных к SAFE 2.
Антенна	Y	АНТЕННА	АНТЕННА. Пользуйтесь антенной, настроенной на частоту 433 МГц. Для подключения антенны приемника используйте коаксиальный кабель RG58. Наличие металлических масс рядом с антенной может создавать помехи радиоприему. При слабом приеме переместите антенну в более подходящее место.
	#	SHIELD	

Конфигурация выходов AUX. На выходе AUX0 появляется напряжение, а на AUX3 замыкаются контакты (Н.О.) на указанное время.

- 0 – 2-й радиоканал.
Замыкаются на 1с.
- 1 – SCA индикатор открытого шлагбаума.
Замкнуты при открытии и открытом шлагбауме, прерывистые при закрытии, разомкнуты при закрытом шлагбауме.
- 2 – Подсветка.
Замыкаются + 90 секунд после окончания маневра.
- 3 – Освещение площадки.
Замкнуты, пока совершается маневр.

РУКОВОДСТВО ПО УСТАНОВКЕ

D812433 00101_04

4 – Освещение лестницы. Замыкаются на 1с в начале маневра.
5 – Сигнализация. Замыкаются, если шлагбаум открыт более установленного значения или обнаружения препятствия.
6 – Сигнальная лампа. Замкнуты во время движения стрелы.
7 – Замок электромеханический. Замыкаются на 2с при открывании.
8 – Замок электромагнитный. Замкнуты при закрытом шлагбауме.
9 – Техобслуживание. Замыкаются при заданном значении для сигнализации запроса.
10 – Техобслуживание и Сигнальная лампа. 4 раза замкнутся на 10с и разомкнутся на 5с, при заданном значении для сигнализации запроса.
11 – Не используется.
12 – Статус шлагбаума. Замкнуты, когда шлагбаум закрыт.

Конфигурация входов управления IC1, IC2.

0 - Start E - Старт E. Пошаговое управление. Внешний Старт управления светофором.
1 - Start I - Старт I. Пошаговое управление. Внутренний Старт управления светофором.
2 - Open - Открыть. Если вход замкнут, шлагбаум открыт до размыкания контакта. При размыкании, шлагбаум закрывается, если включено TCA.
3 - Close - Закрыть.
4 - Не используется.
5 - Timer - Таймер. Работает, как Open.

Конфигурация входов безопасности SAFE1, SAFE2. Если не используются - перемычка.

0 - Phot - Фотоэлементы (*) (Рис. N, п.1). Стоп-Открыть при открывании и закрывании, движение после освобождения луча.
1 - Phot test - Фотоэлементы с тестом. (Рис. N, п. 2). Стоп-Открыть при открывании и закрывании, движение после освобождения луча.
2 - Phot op - Фотоэлементы при открывании (*) (Рис. N, п. 1). Стоп-Открыть при открывании и закрывании, движение после освобождения луча.
3 - Phot op test - Фотоэлементы при открывании с тестом (Рис. N, п. 2). Стоп-Открыть при открывании и закрывании, движение после освобождения луча.
4 - Phot cl - Фотоэлементы при закрывании (*) (Рис. N, п. 1). Реверс только при закрывании.
5 - Phot cl test - Фотоэлементы с тестом при закрывании (Рис. N, п. 2). Реверс только при закрывании.
6 - Bar - Барьер (*) (Рис. N, п. 3). Реверс 2с при открывании и закрывании.
7 - Bar test - Барьер с тестом (Рис. P, п. 4). Реверс 2с при открывании и закрывании.
8 - Bar 8к2 - Барьер 8к2 (Рис. P, п. 5). Реверс 2с при открывании и закрывании.

(*) Если устанавливаются устройства типа "D" (согласно определению стандарта EN12453), соединенные в непроверенном режиме, предписывать проведение обязательного техобслуживания с периодичностью, по крайней мере, раз в полгода.

14) НАСТРОЙКА КОНЦЕВЫХ ВЫКЛЮЧАТЕЛЕЙ

ВНИМАНИЕ! Прежде, чем открыть тумбу, нужно разжать пружину, поставив стрелу в вертикальное положение. Шлагбаум оснащен программируемыми электронными концевиками и устройством механической блокировки концевиков. Между электронным концевиками и механической блокировкой должен оставаться запас времени при чередовании (около 1с), как при закрывании, так и при открывании (Fig. J). Установка положений концевиков при открывании и закрывании определяется путем присваивания параметров Калибровки уровня при открывании и Калибровки уровня при закрывании на блоке управления: при увеличении показателей положения концевиков смещаются в сторону открывания. Величина смещения зависит от фактической длины стрелы: при длине стрелы 6м изменение показателя на единицу (1,0) обеспечивает смещение примерно на 4,4 см, которое прямо пропорционально увеличивается до 5,8 см при стреле длиной 8 м. Фактический уровень закрывания зависит, в том числе, от скорости движения. В этой связи рекомендуется калибровать концевики только после установки прочих параметров работы устройства. Для правильной оценки установленных уровней целесообразно несколько раз проверить полный цикл движений.

15) ЭКСТРЕННАЯ РАЗБЛОКИРОВКА Рис. E

ВНИМАНИЕ! В случае необходимости активации разблокировки стойки шлагбаума без стрелы, удостоверьтесь, что балансирующая пружина не натянута (стрела поднята).

15.1) ЛОКАЛЬНЫЕ КОМАНДЫ Рис. G

При выключенном дисплее при нажатии кнопки + подается команда на открытие, а при нажатии кнопки – подается команда на закрытие. При дальнейшем нажатии этих кнопок при подвижной автоматике подается команда СТОП.

16) УСТРОЙСТВА БЕЗОПАСНОСТИ

Примечание. Применяйте только устройства безопасности имеющие свободно изменяющий состояние контакт.

16.1) ПРОВЕРЯЕМЫЕ УСТРОЙСТВА Рис. N

16.2) ПОДКЛЮЧЕНИЕ 1 ПАРЫ НЕПРОВЕРЯЕМЫХ ФОТОЭЛЕМЕНТОВ Рис. G1

17) УПРОЩЕННОЕ МЕНЮ Рис.1

17.1) ПОЛНОЕ МЕНЮ Рис. 2

17.2) ПАРАМЕТРЫ (P₁-P₁₇) ТАБЛИЦА "А" ПАРАМЕТРЫ

17.3) ЛОГИКА (L₁-L₁₇) ТАБЛИЦА "В" ЛОГИЧЕСКИЕ ФУНКЦИИ

17.4) РАДИО (R₁-R₁₀) ТАБЛИЦА "С" РАДИО

ВАЖНОЕ ПРИМЕЧАНИЕ. ПЕРВЫЙ СОХРАНЕННЫЙ В ПАМЯТИ ПУЛЬТ НЕОБХОДИМО ОТМЕТИТЬ НАКЛЕЙКОЙ "КЛЮЧ" - МАСТЕР.

В случае программирования вручную, первому трансмиттеру назначается КЛЮЧЕВОЙ КОД ПРИЕМНОГО УСТРОЙСТВА; данный код необходим для того, чтобы обеспечить возможность дальнейшего клонирования радиотрансмиттеров. Кроме того, встроенное бортовое приемное устройство Clonix обеспечивает выполнение некоторых важных передовых функций:

- Клонирование главного трансмиттера (rolling-code или фиксированный код).

- Клонирование для замены трансмиттеров, уже подключенных к приемному устройству.
- Управление базой данных трансмиттеров.
- Управление системой приемных устройств.

Для использования этих передовых функций смотрите руководство по универсальному портативному программатору, а также „Общее руководство по программированию приемных устройств“.

17.5) ЗАВОДСКИЕ НАСТРОКИ (dEFault)

Возвращает блок управления к значениям, заданным по умолчанию.

17.6) ЯЗЫК (SPRchE)

Позволяет задать язык дисплея программатора.

17.7) СТАТИСТИКА

Позволяет отобразить версию платы, общее количество маневров (в сотнях),

количество записанных в память радиопультов и последние 30 ошибок (первые 2 цифры указывают номер, последние 2 код ошибки). Ошибка 01 - это самая последняя ошибка.

17.8) ПАРОЛЬ (PSSword)

Позволяет установить пароль для программирования платы по сети U-link».

При логике “УРОВЕНЬ ЗАЩИТЫ”, заданной на 1,2,3,4, запрашивается пароль для доступа к меню программирования. После 10 неудачных попыток подряд перед выполнением новой попытки необходимо подождать 3 минуты. В этот период при каждой попытке доступа на дисплее отображается “BLOC”. Пароль по умолчанию - 1234.

18) ПОДКЛЮЧЕНИЕ ПЛАТЫ РАСШИРЕНИЯ И УНИВЕРСАЛЬНОГО ПОРТАТИВНОГО ПРОГРАММАТОРА В ВЕРСИИ > V1.40 (Рис. К)

Смотрите специальное руководство.

ВНИМАНИЕ! Неправильная настройка может причинить ущерб людям, животным или имуществу.

19) ДОПОЛНИТЕЛЬНЫЕ МОДУЛИ U-LINK

Смотрите руководства модулей U-link.

20) СИНХРОНИЗАЦИЯ ШЛАГБАУМОВ (Рис. L)

См. инструкции модулей U-link.

ПРИМЕЧАНИЕ. На плате, заданной как Slave (Ученик), вход барьера (Барьер / Барьер с тестом/ Барьер 8k2) должен конфигурироваться только на SAFE2.

21) ВОССТАНОВЛЕНИЕ ЗАВОДСКИХ НАСТРОЕК (Рис. М)

ВНИМАНИЕ! При этом блок управления возвращается на заводские настройки и стираются все записанные в память радиокоманды.

ВНИМАНИЕ! Неправильная настройка может причинить ущерб людям, животным или предметам.



- Выключите сетевое напряжение (Рис. М поз.1)
- Разомкните вход Стоп и нажмите вместе две кнопки “-” и ОК (Рис. О поз. 2)
- Включите сетевое напряжение (Рис. М поз. 3)
- Дисплей на 3с покажет RST и подтвердите кнопкой ОК (Рис. М поз. 4).
- Дождитесь окончания процедуры (Рис. М поз. 5).
- Процедура завершена (Рис. М поз. 6)

22) ПОДКЛЮЧЕНИЕ К СИСТЕМЕ УПРАВЛЕНИЯ ПАРКОВОЙ (Рис. Н4)

Блок управления имеет релейный выход AUX3, контакты 26-27. В меню Логика необходимо задать значение AUX3 -12.

Шлагбаум закрыт (стрела опущена) - контакты **замкнуты**. Шлагбаум открыт (стрела поднята) - контакты **разомкнуты**.

ТАБЛИЦА “А” - МЕНЮ ПАРАМЕТРОВ - (PPrPf)

Дисплей	Мин.	Макс.	Завод	Личные	Назначение	Описание
тсЯ	0	180	10		Автоматическое закрывание [с]	Время паузы перед автоматическим закрытием.
тrFLGHt. cLrE	1	180	40		Переключение светофора [с]	Время свободного проезда в зоне светофора.
тRLLPrPE	0	240	30		Сигнализация [с]	Время превышающее заданное, после обнаружения препятствия или срабатывания фотоэлементов. Контакты выхода AUX3 - 5 размыкаются командой Стоп или концевым выключателем закрывания.
oPEncRL Ib. (специальный параметр 1***)	0	100	75		Калибровка уровня открывания [%]	Установка стрелы в вертикальном положении. (См. "Настройка конечных положений стрелы."
cLoScRL Ib. (специальный параметр 2***)	0	100	25		Калибровка уровня закрывания [%]	Установка стрелы в горизонтальном положении. (См. "Настройка конечных положений стрелы."
ЯccEL. (специальный параметр 6***)	1	10	3		Ускорение [%]	Интенсивность ускорения в начале каждого движения стрелы.
dISt.dEcEL	0	99	70		Начало торможения [%]	Расстояние снижения рабочей скорости до скорости замедления.
oPForcE	40	99	75		Усилие открывания [%]	Усилие шлагбаума при открывании.  ВНИМАНИЕ! Влияет напрямую на силу удара. Проверьте, чтобы с установленной величиной соблюдались действующие стандарты безопасности (*). При необходимости, установите устройства защиты, предохраняющие от раздавливания (**).
cLSForcE	40	99	70		Усилие закрывания [%]	Усилие шлагбаума при закрывании.  ВНИМАНИЕ! Влияет напрямую на силу удара. Проверьте, чтобы с установленной величиной соблюдались действующие стандарты безопасности(*). При необходимости, установите устройства защиты, предохраняющие от раздавливания(**).

РУКОВОДСТВО ПО УСТАНОВКЕ



Дисплей	Мин.	Макс.	Завод	Личные	Назначение	Описание
brAKE	1	10	2		Торможение [%]	Установите торможение от 0% до 85% применительно к стадии замедления. Высота, на которой начинается замедление вычисляется автоматически на основании данного параметра к фактической скорости движения.
oP. SPEED	15	99	99		Скорость открывания [%]	Скорость поднятия стрелы шлагбаума.
cL SPEED	15	99	99		Скорость закрывания [%]	Скорость опускания стрелы шлагбаума.
PA intE-nRncE	0	250	0		Техобслуживание число маневров [x100]	Сигнализируется запрос техобслуживания на выходах AUX: 9 - Техобслуживание или 10 - Техобслуживание и Сигнальная лампа.

(*) В Европейском Сообществе должен применяться стандарт EN12453 для пределов силы и стандарт EN12445 для способов измерения.

(**) Сила удара может быть уменьшена путем использования деформируемых барьеров.

(***) Ссылка для универсального портативного программатора.

ТАБЛИЦА "В" - МЕНЮ ЛОГИЧЕСКИХ ФУНКЦИЙ - (LoG ic)

Дисплей	Назначение	Завод	Код	Описание																										
tCR	Автоматическое закрывание	1	0	Выключено.																										
			1	Включено.																										
FAST cLS	Быстрое закрывание	0	0	Выключено.																										
			1	Закрывается через 1с после проезда фотоэлементов, без TCA.																										
STEP-by-STEP PowerOn	Управление Открыть-Закреть	1	0	4-х шаговая логика. Вход Start E, Start I, Ped.																										
			1	3-х шаговая логика. Вход Start E, Start I, Ped. Реверс при закрывании.																										
			2	2-х шаговая логика. Вход Start E, Start I, Ped.																										
<table border="1" style="margin-left: auto; margin-right: auto;"> <thead> <tr> <th colspan="4">Пошаговое управление</th> </tr> <tr> <th></th> <th>2 шага</th> <th>3 шага</th> <th>4 шага</th> </tr> </thead> <tbody> <tr> <td>Закрьюто</td> <td rowspan="2">Открывание</td> <td>Открывание</td> <td>Открывание</td> </tr> <tr> <td>Открывание</td> <td>Стоп + TCA</td> <td>Стоп + TCA</td> </tr> <tr> <td>Открыто</td> <td rowspan="2">Закрывание</td> <td>Закрывание</td> <td>Закрывание</td> </tr> <tr> <td>Закрывание</td> <td>Реверс</td> <td>Стоп</td> </tr> <tr> <td>После остановки</td> <td>Открывание</td> <td>Открывание</td> <td>Открывание</td> </tr> </tbody> </table>					Пошаговое управление					2 шага	3 шага	4 шага	Закрьюто	Открывание	Открывание	Открывание	Открывание	Стоп + TCA	Стоп + TCA	Открыто	Закрывание	Закрывание	Закрывание	Закрывание	Реверс	Стоп	После остановки	Открывание	Открывание	Открывание
Пошаговое управление																														
	2 шага	3 шага	4 шага																											
Закрьюто	Открывание	Открывание	Открывание																											
Открывание		Стоп + TCA	Стоп + TCA																											
Открыто	Закрывание	Закрывание	Закрывание																											
Закрывание		Реверс	Стоп																											
После остановки	Открывание	Открывание	Открывание																											
PRE-ALARn	Сигнальная лампа	0	0	Включается одновременно с пуском двигателя.																										
			1	Включается за 3с до пуска двигателя.																										
hold-to-run	Присутствие оператора	0	0	Выключено.																										
			1	Вход b1 - Открыть. Вход b2 - Закреть. Кнопка управления удерживается в нажатом положении.  ВНИМАНИЕ! В аварийном режиме устройства безопасности не работают.																										
			2	Аварийный режим, управление импульсное. Если плате не удается провести тест устройств безопасности (фотоэлементы, барьер) и ошибка Er0x 3 раза подряд, в течении 1 минуты, включается режим "Присутствие оператора". Вход b1 - Открыть. Вход b2 - Закреть.  ВНИМАНИЕ! В аварийном режиме устройства безопасности не работают.																										
ibl oPEN	Блокировка Открыть	1	0	Выключена.																										
			1	Только Открыть - входы Start E, Start I.																										
ibl tCR	Блокировка TCA	0	0	Выключена.																										
			1	Только TCA - входы Start E, Start I.																										
ibl cLOSE	Блокировка Закреть	0	0	Выключена.																										
			1	Только Закреть - входы Start E, Start I.																										
oPEN In othEr dIrEcT.	Тип шлагбаума	0	0	Левосторонний шлагбаум.																										
			1	Правосторонний шлагбаум.																										

РУКОВОДСТВО ПО УСТАНОВКЕ

D812433 00101_04


Дисплей	Назначение	Завод	Код	Опции
SAFE 1	Конфигурация входа безопасности SAFE 1. 72	0	0	Phot - Фотоэлементы.
			1	Phot test - Фотоэлементы с тестом.
			2	Phot op - Фотоэлементы только при открывании.
			3	Phot op test - Фотоэлементы только при открывании, с тестом.
SAFE 2	Конфигурация входа безопасности SAFE 2. 74	6	4	Phot cl - Фотоэлементы только при закрывании.
			5	Phot cl test - Фотоэлементы только при закрывании, с тестом.
			6	Bar - Барьер.
			7	Bar test - Барьер с тестом.
ic 1	Конфигурация входа управления IC 1. 61	2	8	Bar 8k2 - Барьер 8к2.
			0	Start E - Старт E.
ic 2	Конфигурация входа управления IC 2. 62	3	1	Start I - Старт I.
			2	Open - Открыть.
AUX 0	Конфигурация выход А UX 0. 20-21 (напряжение)	6	3	Close - Закреть.
			4	Не используется.
			5	Timer - Таймер.
			0	2-й радиоканал.
			1	SCA - индикатор открытых ворот.
			2	Подсветка.
AUX 3	Конфигурация выход А UX 3. 26-27 (контакты)	0	3	Освещение площадки.
			4	Освещение лестницы.
			5	Сигнализация.
			6	Сигнальная лампа.
			7	Замок электромеханический.
			8	Замок электромагнитный.
F ixeD code	Фиксированный код	0	9	Техобслуживание.
			10	Техобслуживание и Сигнальная лампа.
			11	Не используется.
			12	Статус шлагбаума.
Protect ion LEvEL	Уровень защиты (Пароль - 1234)	0	0	Для этого уровня: "А - запрос пароля" доступа в меню не требуется. Включает: А - запрос пароля; В - дистанционное программирование; С - автоматический ввод клонов; D - дистанционное добавление клонов; Е - изменение параметров по сети U - link.
			1	А, В, С, D, Е.
			2	А, D, Е, выключены: В, С.
			3	А, С, Е, выключены: В, D.
			4	А, выключены: В, С, D, Е. Пульты управления сохраняются в памяти только при использовании меню "Радио". Важно. Такой высокий уровень безопасности препятствует доступу со стороны нежелательных клонов и возможных радиопомех.
SER IAL Code	Последовательный режим (Определяет в сети BFT конфигурацию платы)	0	0	SLAVE - Ученик.
			1	MASTER - Мастер.
			2	SLAVE - Ученик без платы расширения В EBA U-LINK 485.
			3	MASTER - Мастер без платы расширения В EBA U-LINK 485.

РУКОВОДСТВО ПО УСТАНОВКЕ

D812433 00101_04

Дисплей	Название	Завод	Код	Описание
<i>AddrESS</i>	Адрес	0	[<u> </u>]	Устанавливает адрес блока от 0 до 119 в локальной сети BFT (см. п.19 "Дополнительные модули U-LINK").
<i>EXP11</i>	Конфигурация входа EXP11 в плате расширения входов и выходов 1-2	1	0	Start E - Старт E.
			1	Start I - Старт I.
			2	Open - Открыть.
			3	Close - Закрыть.
			4	Ped - Пешеходный проход.
			5	Timer - Таймер.
			6	Timer Pedonale - Таймер Пешеходного прохода.
			7	Phot - фотоэлементы.
			8	Phot op - Фотоэлементы только при открывании.
			9	Phot cl - Фотоэлементы только при закрывании.
			10	Bar - Барьер.
			11	Phot test - Фотоэлементы с тестом. Вход 3 (EXP12) платы расширения вход-выход автоматически переключается на вход проверки устройств безопасности EXPFAULT1.
			12	Phot op test - Фотоэлементы только при открывании, с тестом. Вход 3 (EXP12) платы расширения вход-выход автоматически переключается на вход проверки устройств безопасности EXPFAULT1.
			13	Phot cl test - Фотоэлементы только при закрывании, с тестом. Вход 3 (EXP12) платы расширения вход-выход автоматически переключается на вход проверки устройств безопасности EXPFAULT1.
14	Bar - Барьер с тестом. Вход 3 (EXP12) платы расширения вход-выход автоматически переключается на вход проверки устройств безопасности EXPFAULT1.			
<i>EXP12</i>	Конфигурация входа EXP12 в плате расширения входов и выходов 1-3	0	0	Start E - Старт E.
			1	Start I - Старт I.
			2	Open - Открыть.
			3	Close - Закрыть.
			4	Ped - Пешеходный проход.
			5	Timer - Таймер.
			6	Timer Pedonale - Таймер Пешеходного прохода.
			7	Phot - Фотоэлементы.
			8	Phot op - Фотоэлементы только при открывании.
			9	Phot cl - Фотоэлементы только при закрывании.
10	Bar - Барьер.			
<i>EXP01</i>	Конфигурация входа EXP01 в плате расширения входов и выходов 4-5	11	0	2-й радиоканал.
			1	SCA - индикатор открытого шлагбаума.
			2	Подсветка.
			3	Освещение площадки.
			4	Освещение лестницы.
<i>EXP02</i>	Конфигурация входа EXP02 в плате расширения входов и выходов 6-7	11	5	Сигнализация.
			6	Сигнальная лампа.
			7	Замок электромеханический.
			8	Замок электромагнитный.
			9	Техобслуживание.
			10	Техобслуживание и Сигнальная лампа.
			11	Управление светофором платой TLB.
			12	Статус шлагбаума.
<i>ErAFF Ic LIGHTPRE- FLASHING</i>	Красный светофор мигающий	0	0	Включен.
			1	Включается за 3с до начала маневра.
<i>ErAFF Ic LIGHTPRE- LAMP ALWAYS on</i>	Красный светофор при закрытых воротах	0	0	Выключен.
			1	Включен.

ТАБЛИЦА "С" - МЕНЮ РАДИО - (*rRad io*)

Дисплей	Описание
<i>Add Start</i>	Добавить кнопку Старт Выбирается кнопка управления шлагбаумом.
<i>Add 2ch</i>	Добавить кнопку 2-го канала Выбирается кнопка управления вторым радиоканалом.
<i>ErASE BC</i>	Стереть список  ВНИМАНИЕ! Стираются в памяти все запомненные радиопульты.
<i>cod rH</i>	Код приемника Показывает код приемника, необходимый для клонирования радиопультов.
<i>uk</i>	ON = Включается дистанционное программирование через пульт WLINK, предварительно занесенного в память приемника. Функция остается активной в течение 3 минут от последнего нажатия радиокоманды WLINK. OFF = Выключено.

Bft Spa

Via Lago di Vico, 44 ITALY
36015 Schio (VI)
T +39 0445 69 65 11
F +39 0445 69 65 22
→www.bft-automation.com

**SPAIN**

BFT GROUP ITALIBERICA DE AUTOMATISMOS S.L.
08401 Granollers - (Barcelona)
www.bftautomatismos.com

FRANCE

AUTOMATISMES BFT FRANCE
69800 Saint Priest
www.bft-france.com

GERMANY

BFT TORANTRIEBSSYSTEME GmbH
90522 Oberasbach
www.bft-torantriebe.de

UNITED KINGDOM

BFT AUTOMATION UK LTD
Heaton Mersey, Stockport SK4 3GL
www.bft.co.uk

IRELAND

BFT AUTOMATION LTD
Dublin 12

BENELUX

BFT BENELUX SA
1400 Nivelles
www.bftbenelux.be

POLAND

BFT POLSKA SP.ZO.O.
Marecka 49, 05-220 Zielonka
www.bft.pl

CROATIA

BFT ADRIA D.O.O.
51218 Drazice (Rijeka)
www.bft.hr

PORTUGAL

BFT SA-COMERCIO DE AUTOMATISMOS E MATERIAL DE SEGURANCIA
3026-901 Coimbra
www.bftportugal.com

CZECH REPUBLIC

BFT CZ S.R.O.
Praha
www.bft.it

TURKEY

BFT OTOMATIK KAPI SISTEMELERI SANAY VE
Istanbul
www.bftotomasyon.com.tr

RUSSIA

BFT RUSSIA
111020 Moscow
www.bfttrus.ru

AUSTRALIA

BFT AUTOMATION AUSTRALIA PTY LTD
Wetherill Park (Sydney)
www.bftaustralia.com.au

U.S.A.

BFT USA
Boca Raton
www.bft-usa.com

CHINA

BFT CHINA
Shanghai 200072
www.bft-china.cn

UAE

BFT Middle East FZCO
Dubai