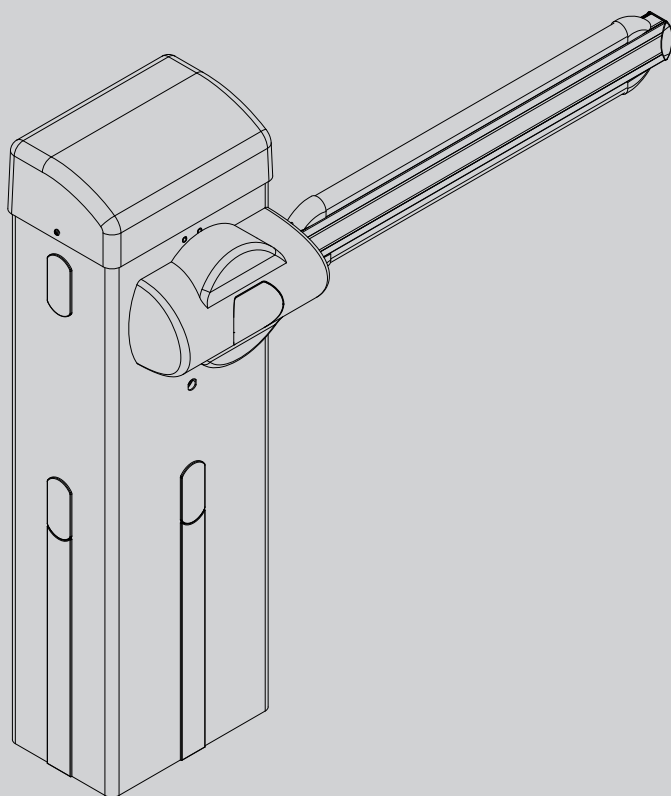


8



D811768 00101_03 09-03-12

ДОРОЖНЫЙ ЭЛЕКТРОМЕХАНИЧЕСКИЙ ШЛАГБАУМ



РУКОВОДСТВО ПО УСТАНОВКЕ И ЭКСПЛУАТАЦИИ

GIOTTO 30-50 S BT
GIOTTO 30-50 BT

Bft

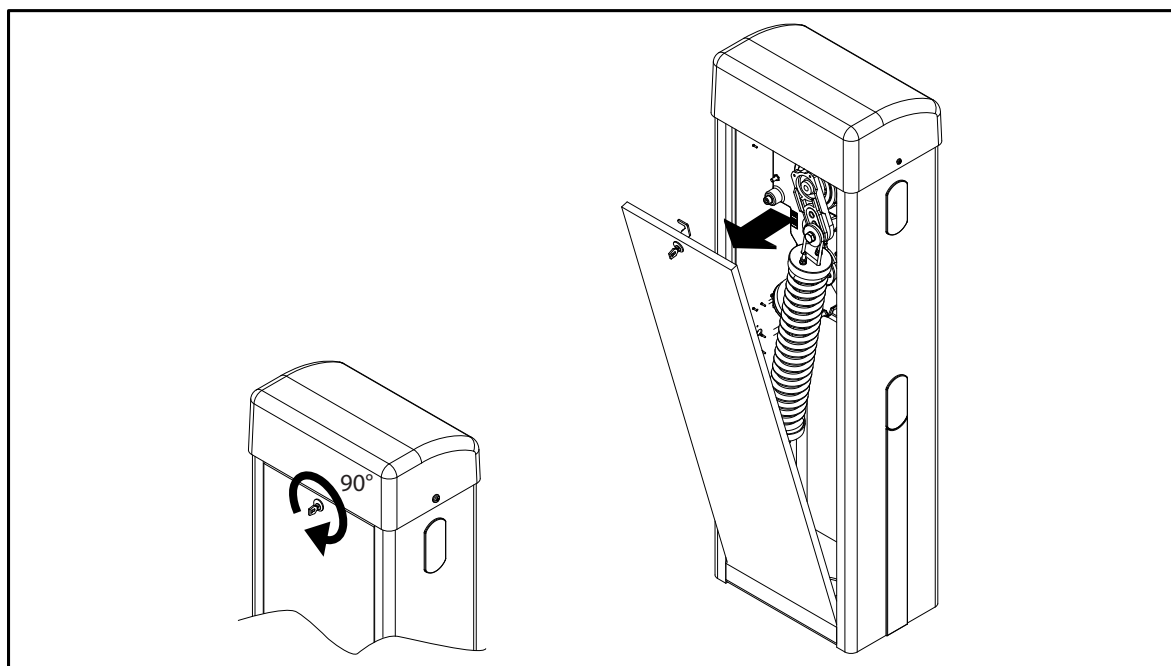
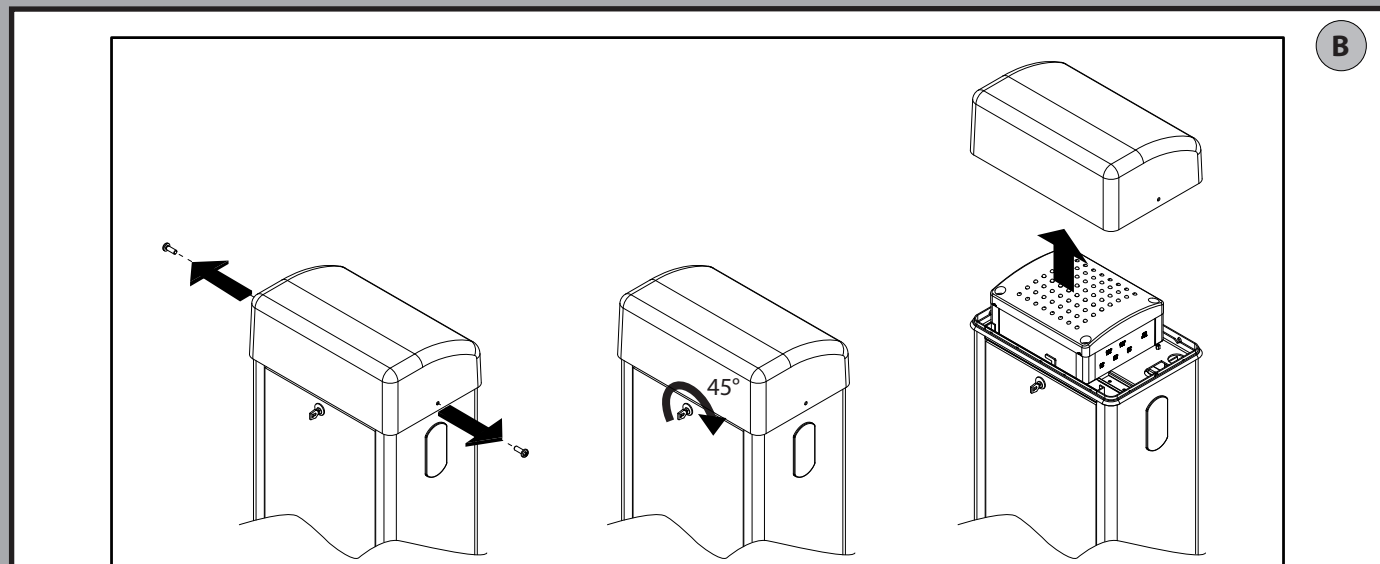
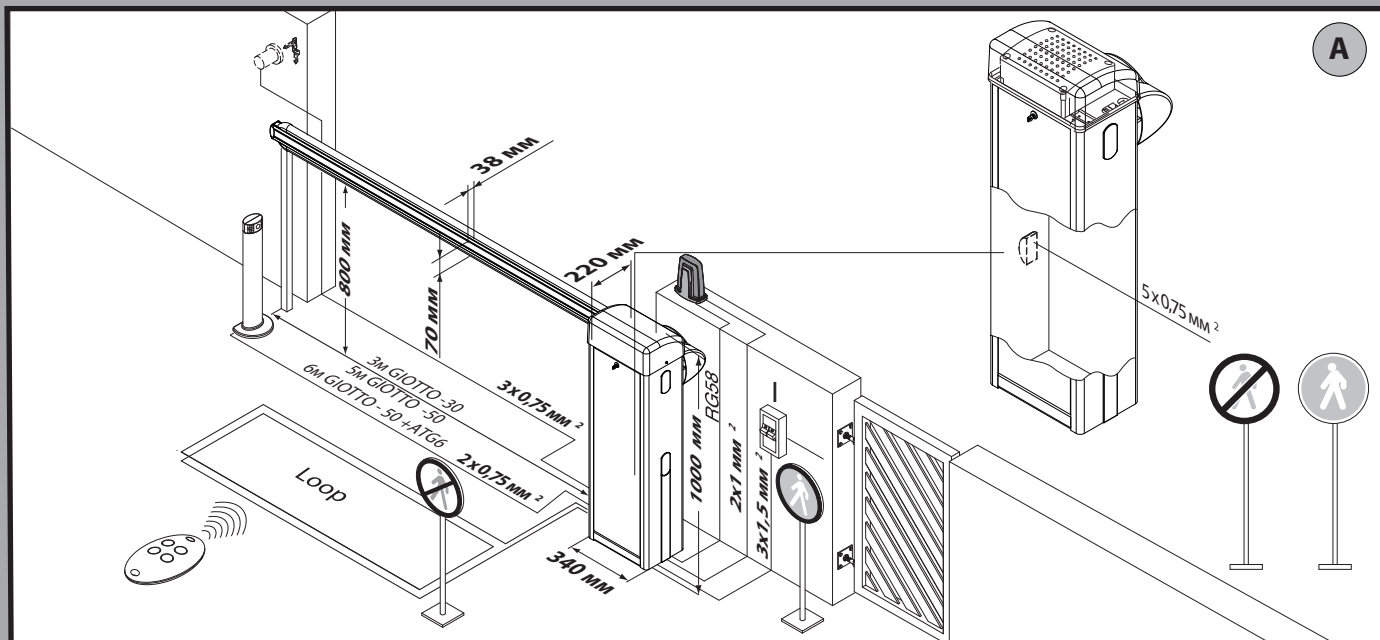


AZIENDA CON SISTEMA DI GESTIONE
INTEGRATO CERTIFICATO DA DNV
= UNI EN ISO 9001:2008 =
UNI EN ISO 14001:2004

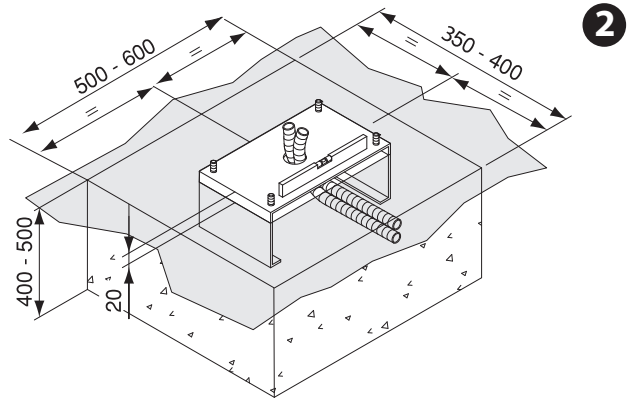
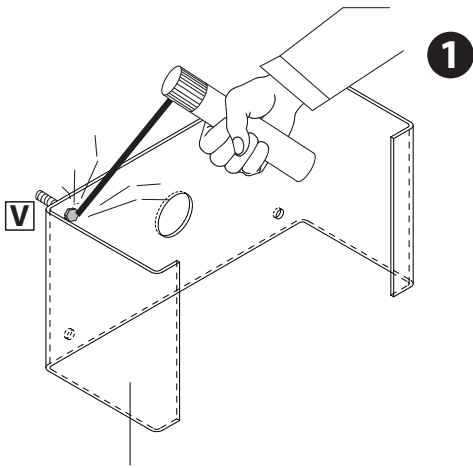
Atenção! Ler atentamente as "Instruções" que se encontram no interior! **Προσοχή!** Διαβάστε με προσοχή τις "Προειδοποιήσεις" στο εσωτερικό! **Uwaga!** Należy uważnie przeczytać "Ostrzeżenia" w środku! **Внимание!** Внимательно прочтите находящиеся внутри "Инструкции"! **Dikkat!** İçinde bulunan "Uyarıları" dikkatle okuyunuz!

БЫСТРАЯ УСТАНОВКА

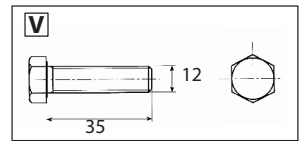
D811768 00101_02



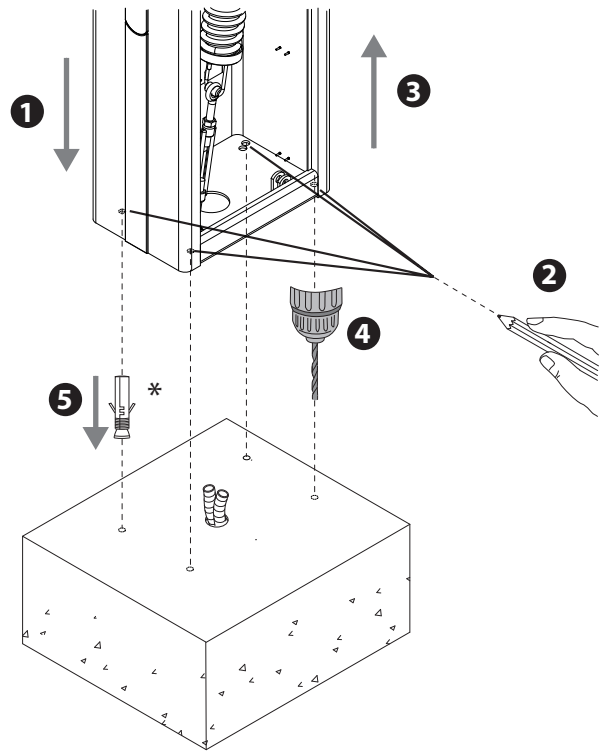
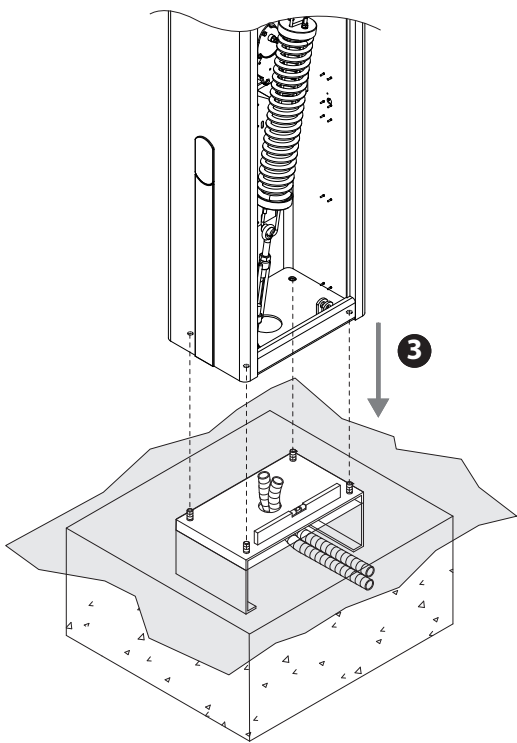
С монтажным основанием под фундамент:



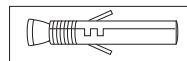
Отсутствует в комплектации.

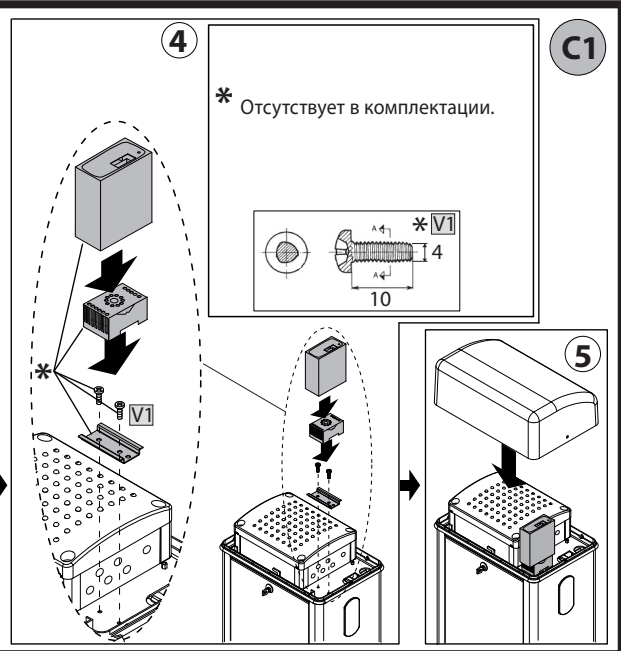
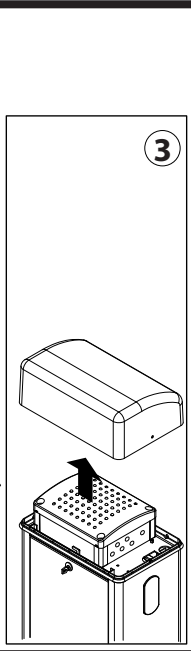
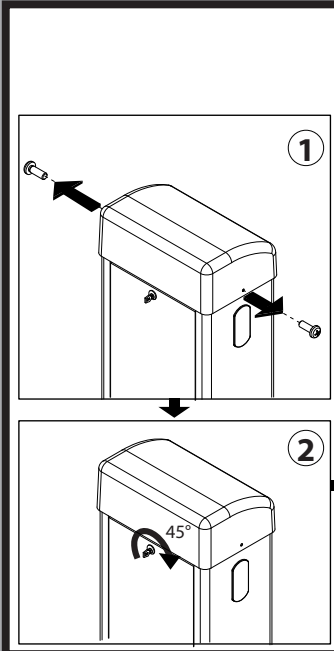
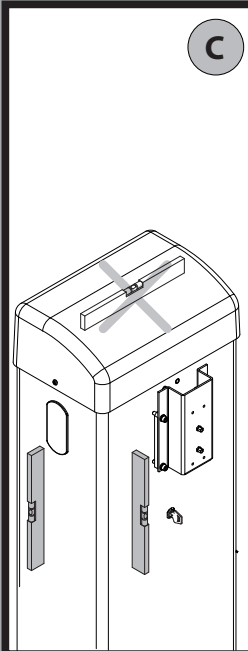


С анкерными болтами:

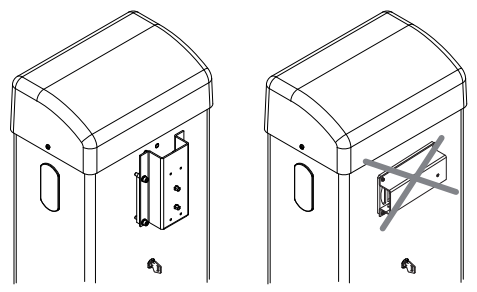


* Отсутствуют в комплектации



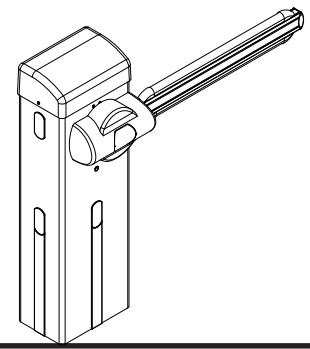


Монтаж стрелы.

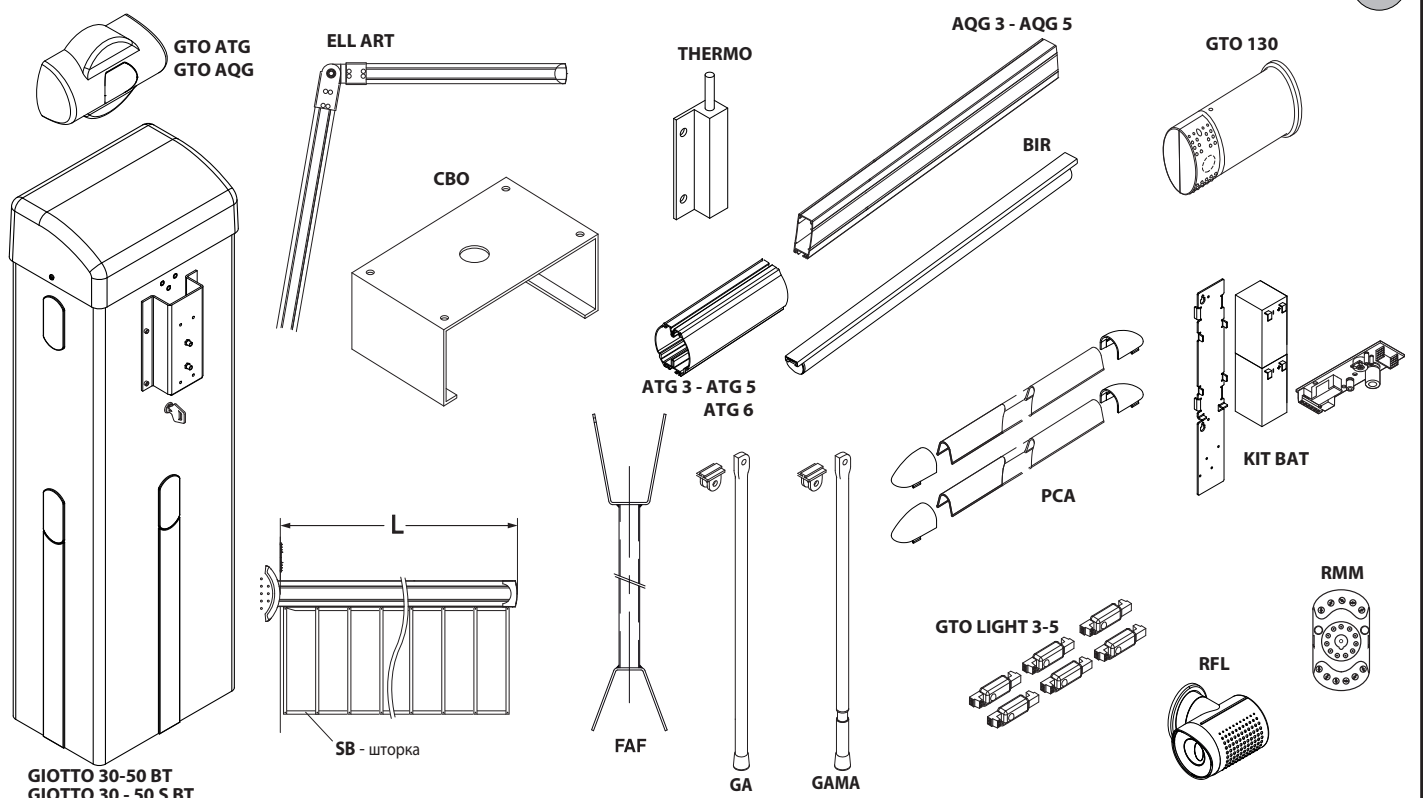


Убедитесь, что пружина не сжата.

Пользуйтесь инструкцией к ATG - AQG.



Дополнительные аксессуары.



GIOTTO 30-50 BT
GIOTTO 30 - 50 S BT

Дополнительные устройства: полезная длина стрелы и балансировка.

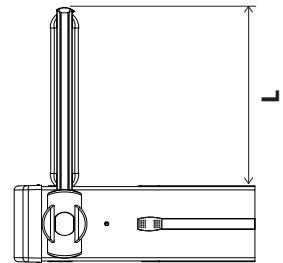
GIOTTO BT /GIOTTO S BT		Дополнительные устройства: полезная длина стрелы и балансировка.																									
	SB	+ SB	+ SB	+ SB	+ SB	+ SB	+ SB	+ SB	+ SB	+ SB	+ SB	+ SB	+ SB	+ SB	+ SB	+ SB	+ SB	+ SB	+ SB	+ SB	+ SB	+ SB	+ SB				
GIOTTO BT/ GIOTTO S BT 50	PCA (Только над стрелой) *1		+ PCA	+ PCA	+ PCA	+ PCA	+ PCA	+ PCA	+ PCA	+ PCA	+ PCA	+ PCA	+ PCA	+ PCA	+ PCA	+ PCA	+ PCA	+ PCA	+ PCA	+ PCA	+ PCA	+ PCA	+ PCA	+ PCA			
	PCA (Только под стрелой) *2																										
GIOTTO BT/ GIOTTO S BT 30	KIT GTO LIGHT		+ LIGHT	+ LIGHT	+ LIGHT	+ LIGHT	+ LIGHT	+ LIGHT	+ LIGHT	+ LIGHT	+ LIGHT	+ LIGHT	+ LIGHT	+ LIGHT	+ LIGHT	+ LIGHT	+ LIGHT	+ LIGHT	+ LIGHT	+ LIGHT	+ LIGHT	+ LIGHT	+ LIGHT	+ LIGHT			
	GAM		+ GAM	+ GAM	+ GAM	+ GAM	+ GAM	+ GAM	+ GAM	+ GAM	+ GAM	+ GAM	+ GAM	+ GAM	+ GAM	+ GAM	+ GAM	+ GAM	+ GAM	+ GAM	+ GAM	+ GAM	+ GAM	+ GAM			
GIOTTO 50 BT/ + ATG6	BIR																										
			+ BIR	+ BIR	+ BIR	+ BIR	+ BIR	+ BIR	+ BIR	+ BIR	+ BIR	+ BIR	+ BIR	+ BIR	+ BIR	+ BIR	+ BIR	+ BIR	+ BIR	+ BIR	+ BIR	+ BIR	+ BIR	+ BIR			
GIOTTO 50 BT/ + ATG6	A	MIN L	3,2 m	3,2 m	3,2 m	3,3 m	3,3 m	3,7 m	3,8 m	4 m	4,2 m	4,3 m	4,5 m	4,8 m	4,8 m	4,8 m	3,4 m	3,4 m	3,4 m	3,4 m	3,6 m	4,1 m	4,2 m	4,4 m	4,6 m	4,7 m	5 m
	B	MAX L	3,5 m	3,6 m	3,7 m	3,7 m	4,2 m	4,3 m	4,5 m	4,3 m	4,5 m	4,7 m	4,8 m	5 m	5 m	5 m	3,8 m	3,8 m	3,8 m	4 m	4 m	4,5 m	4,6 m	4,9 m	5 m	5 m	5 m
GIOTTO 50 BT/ + ATG6	A	MIN L	2,4 m	2,4 m	2,5 m	2,5 m	2,9 m	2,9 m	2,9 m	4 m	4,2 m	4,4 m	4,7 m	5 m	5 m	5 m	2,7 m	2,7 m	2,7 m	2,8 m	2,8 m	4,2 m	4,3 m	4,5 m	4,7 m	4,9 m	5 m
	B	MAX L	2,7 m	2,7 m	2,8 m	2,8 m	3 m	3 m	3 m	3 m	3 m	3 m	3 m	3 m	3 m	3 m	2,9 m	2,9 m	2,9 m	3 m	3 m	4,2 m	4,3 m	4,5 m	4,7 m	4,9 m	5 m
GIOTTO 50 BT/ + ATG6	C	MIN L	1,9 m	1,9 m	2 m	2 m	2,3 m	2,3 m	2,3 m	2,5 m	2,5 m	2,6 m	2,8 m	2,9 m	2,9 m	2,2 m	2,2 m	2,2 m	2,3 m	2,3 m	2,6 m	2,7 m	2,8 m	2,8 m	2,9 m	3 m	3 m
		MAX L	2,3 m	2,3 m	2,4 m	2,4 m	2,7 m	2,8 m	2,9 m	2,9 m	3 m	3 m	3 m	3 m	3 m	2,5 m	2,5 m	2,5 m	2,6 m	2,6 m	3 m	3 m	3 m	3 m	3 m	3 m	3 m
GIOTTO 50 BT/ + ATG6	A	MIN L	1 m	1 m	1,1 m	1,1 m	1,2 m	1,3 m	1,3 m	1,3 m	1,4 m	1,4 m	1,5 m	1,6 m	1,6 m	1,3 m	1,3 m	1,3 m	1,3 m	1,5 m	1,5 m	1,6 m	1,7 m	1,7 m	1,8 m	1,9 m	1,9 m
		MAX L	1,9 m	2 m	2 m	2 m	2,3 m	2,3 m	2,5 m	2,5 m	2,5 m	2,6 m	2,8 m	2,9 m	2,9 m	2,2 m	2,2 m	2,2 m	2,3 m	2,6 m	2,6 m	2,7 m	2,8 m	2,8 m	2,9 m	3 m	3 m
GIOTTO 50 BT/ + ATG6	A	MIN L	3,2 m	3,2 m	3,3 m	3,3 m	3,7 m	3,8 m	4 m	4,2 m	4,3 m	4,5 m	4,8 m	4,8 m	4,8 m	3,4 m	3,4 m	3,4 m	3,6 m	4,1 m	4,1 m	4,2 m	4,4 m	4,6 m	4,7 m	5 m	
		MAX L	3,5 m	3,6 m	3,7 m	3,7 m	4,2 m	4,3 m	4,5 m	4,3 m	4,5 m	4,7 m	5 m	5 m	5 m	3,8 m	3,8 m	3,8 m	4 m	4,5 m	4,5 m	4,6 m	4,9 m	5 m	5 m	5 m	

*1

*1 (только над стрелой)

*2

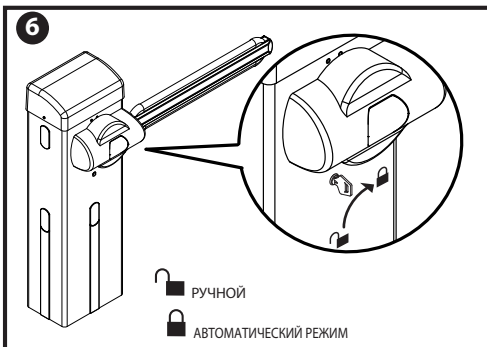
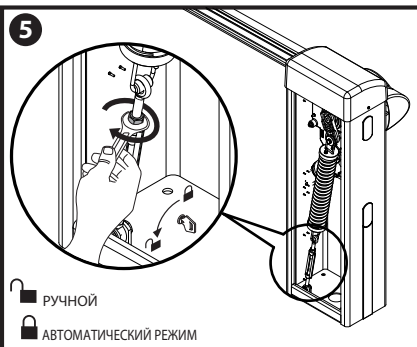
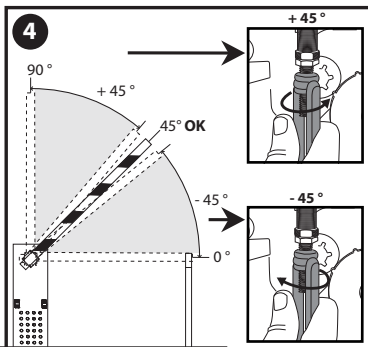
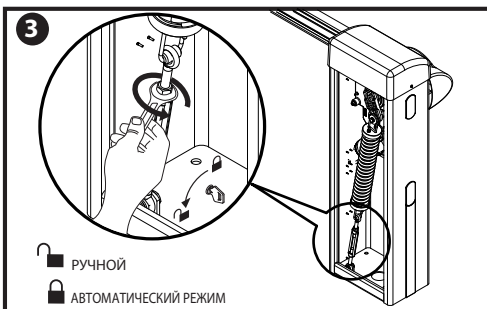
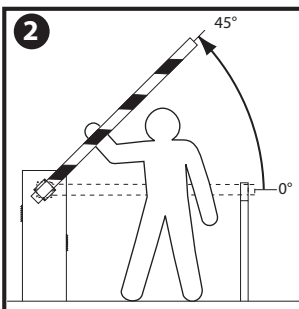
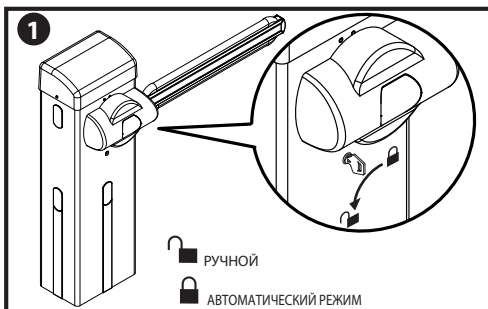
*2 (только под стрелой)



L: Полезная длина стрелы.

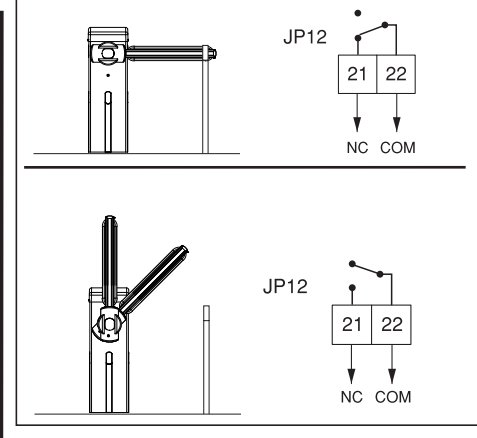
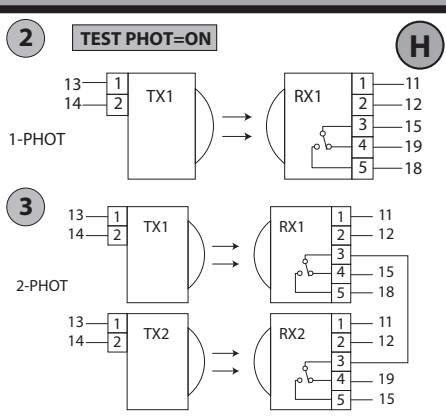
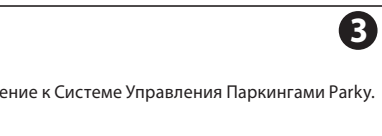
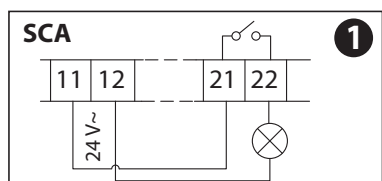
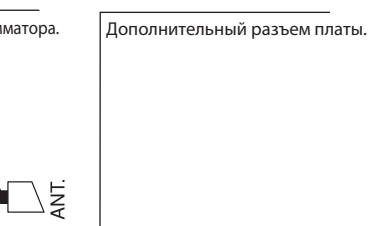
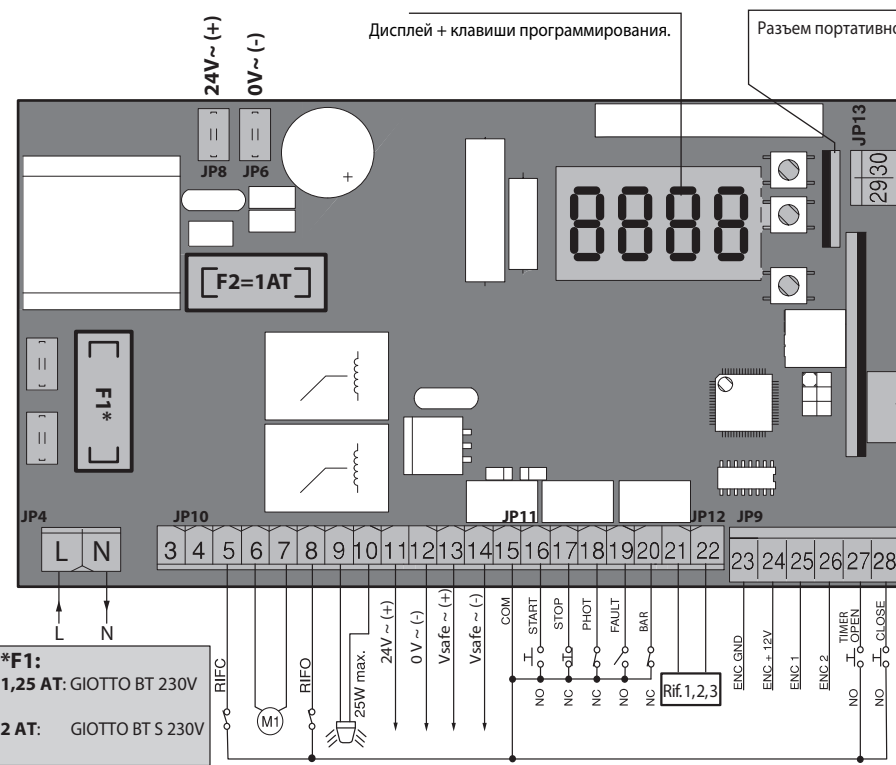
Балансировка стрелы.

F



ПОДКЛЮЧЕНИЕ КЛЕММНОЙ КОЛОДКИ.

G

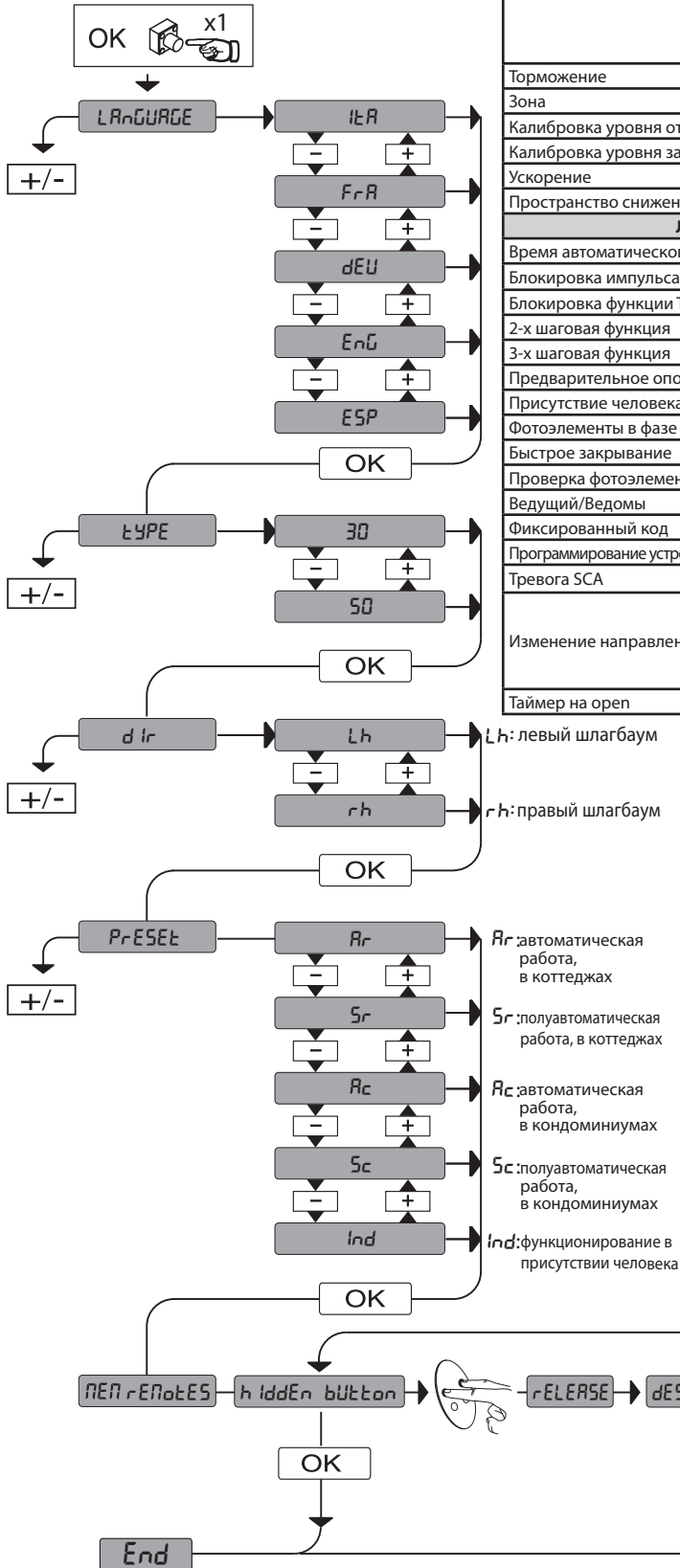


МЕНЮ УСТАНОВКИ ОБОРУДОВАНИЯ

D811768 00101_02

LEGENDA

+ ↑ Перемещение вверх
 - ↓ Перемещение вниз
 OK Подтверждение/включение экрана
 + - Выход из меню

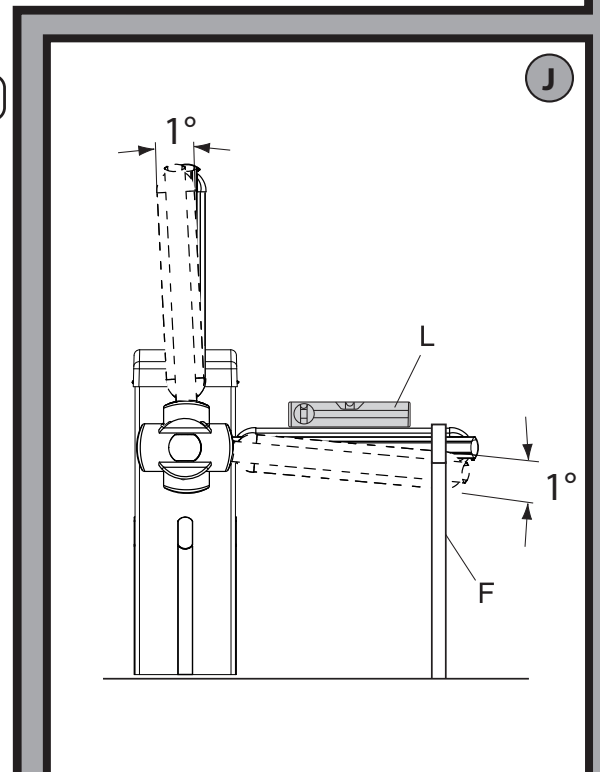
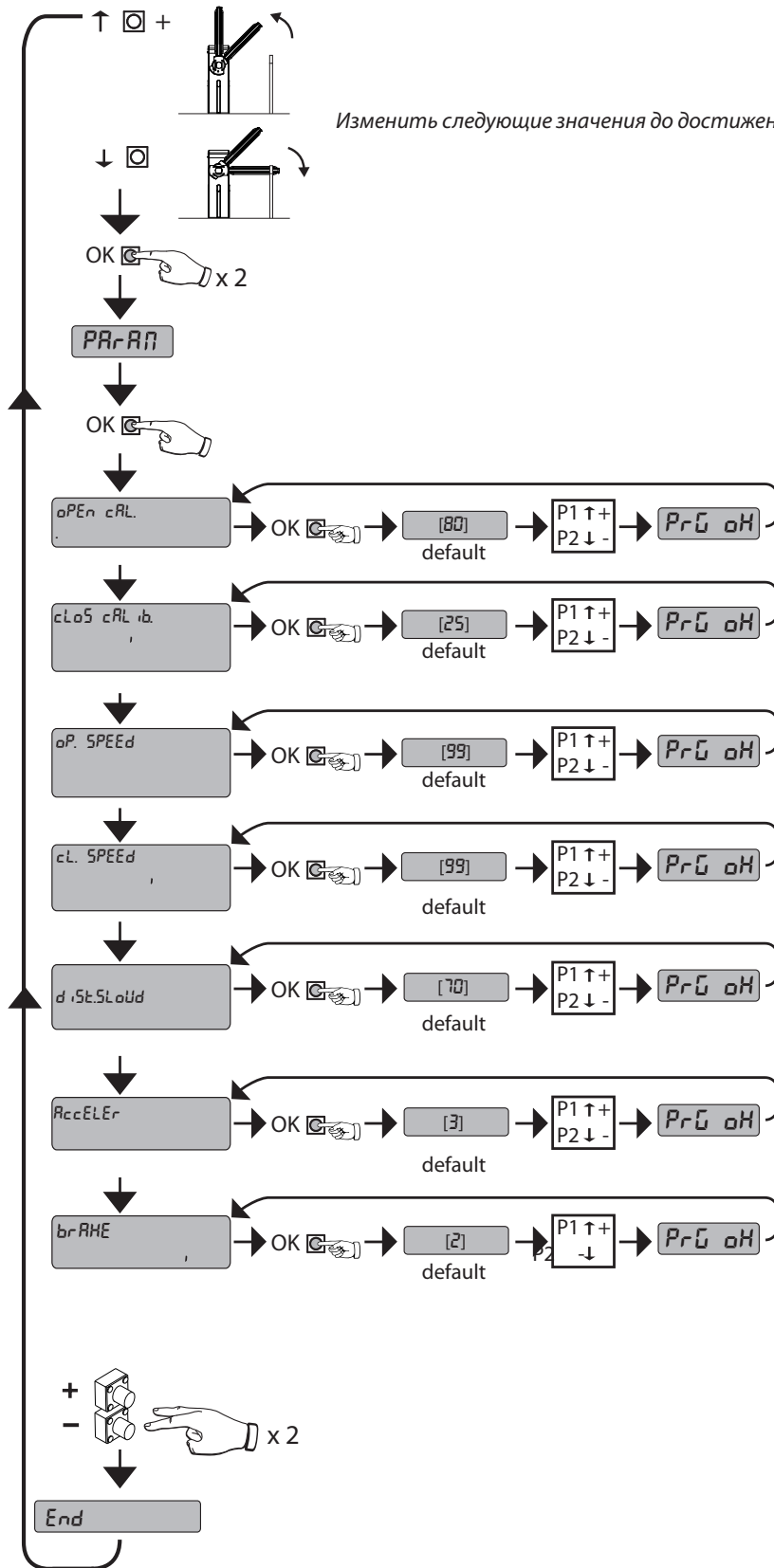


PRESET	DEFAULT	Ar	Sr	Rc	Sc	ind
ПАРАМЕТРОВ						
Время автоматического закрытия	10	10	10	5	5	5
Момент открытия	75	99	99	99	99	99
Момент закрытия	75	99	99	99	99	99
Скорость в режиме открытия	99	99	99	99	99	99
Скорость в режиме закрытия	99	99	99	99	99	99
Время включения тревоги	70	60 (GIOTTO BT 30/ GIOTTO S BT 30)	60 (GIOTTO BT 30/ GIOTTO S BT 30)	60 (GIOTTO BT 30/ GIOTTO S BT 30)	60 (GIOTTO BT 30/ GIOTTO S BT 30)	60 (GIOTTO BT 30/ GIOTTO S BT 30)
		70 (GIOTTO BT 50/ GIOTTO S BT 50)	70 (GIOTTO BT 50/ GIOTTO S BT 50)	70 (GIOTTO BT 50/ GIOTTO S BT 50)	70 (GIOTTO BT 50/ GIOTTO S BT 50)	70 (GIOTTO BT 50/ GIOTTO S BT 50)
Торможение	30	60	60	30	30	30
Зона	2	2	2	2	2	2
Калибровка уровня открывания	0	0	0	0	0	0
Калибровка уровня закрытия	80	80	80	80	80	80
Ускорение	25	25	25	25	25	25
Пространство снижения скорости	3	3	3	3	3	3
ЛСУ						
Время автоматического закрытия	ON	ON	OFF	ON	OFF	OFF
Блокировка импульса	ON	OFF	OFF	ON	ON	OFF
Блокировка функции TSA	OFF	OFF	OFF	OFF	OFF	OFF
2-х шаговая функция	OFF	OFF	OFF	OFF	OFF	OFF
3-х шаговая функция	ON	ON	OFF	ON	OFF	OFF
Предварительное оповещение	OFF	OFF	OFF	ON	ON	OFF
Присутствие человека	OFF	OFF	OFF	OFF	OFF	ON
Фотоэлементы в фазе открывания	ON	ON	ON	ON	ON	OFF
Быстрое закрытие	OFF	OFF	OFF	OFF	OFF	OFF
Проверка фотоэлементов	OFF	OFF	OFF	OFF	OFF	OFF
Ведущий/Ведомый	OFF	OFF	OFF	OFF	OFF	OFF
Фиксированный код	OFF	OFF	OFF	OFF	OFF	OFF
Программирование устройств радиуправления	ON	ON	ON	ON	ON	ON
Тревога SCA	ON	ON	ON	OFF	OFF	ON
Изменение направления	OFF	OFF (левый)	OFF (левый)	OFF (левый)	OFF (левый)	OFF (левый)
		ON (правый)	ON (правый)	ON (правый)	ON (правый)	ON (правый)
Таймер на орел	OFF	OFF	OFF	ON	ON	OFF

ПРЕДВАРИТЕЛЬНЫЕ НАСТРОЙКИ.

I

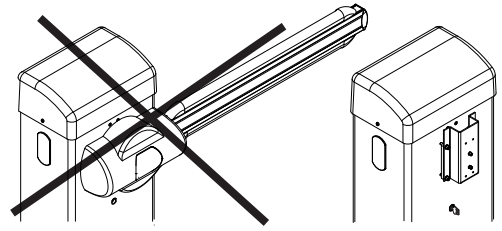
Изменить следующие значения до достижения желаемого движения штанги.



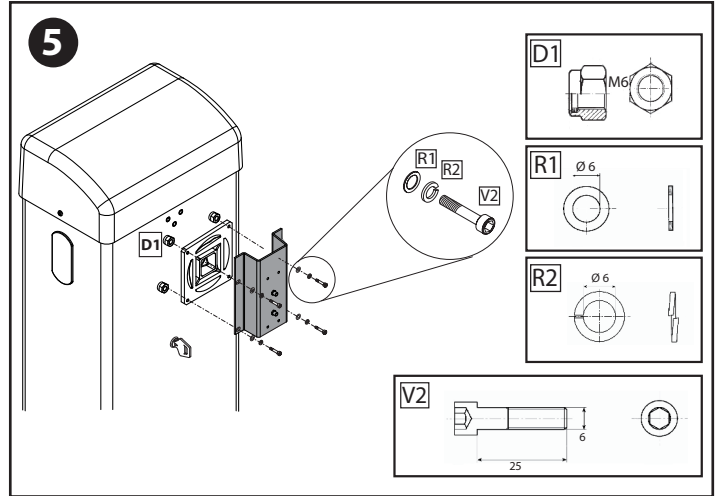
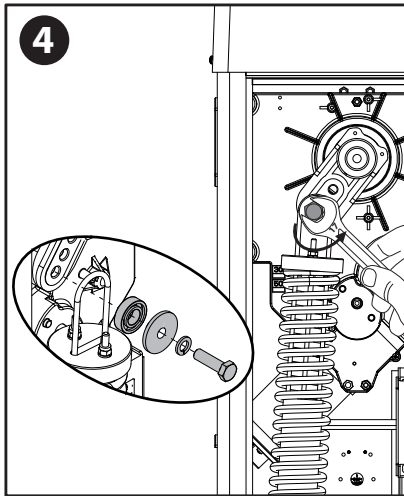
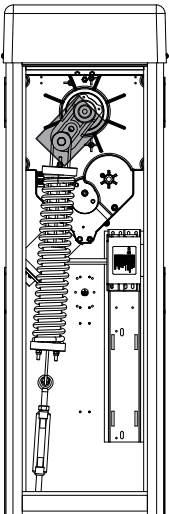
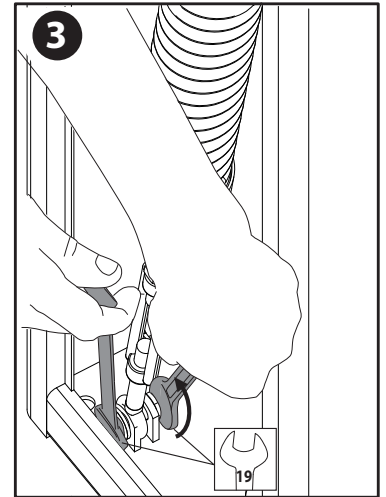
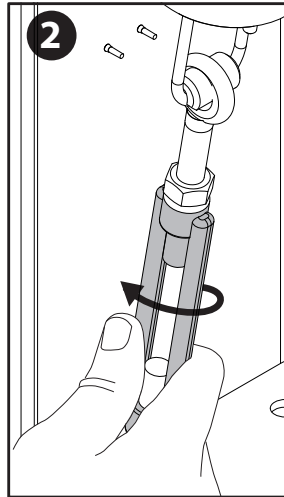
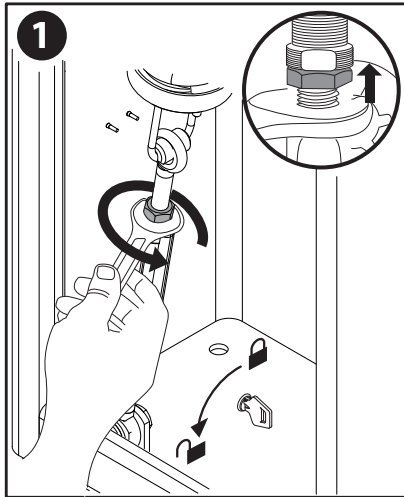
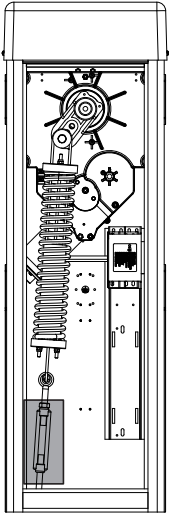
Монтаж стрелы справа.

AA

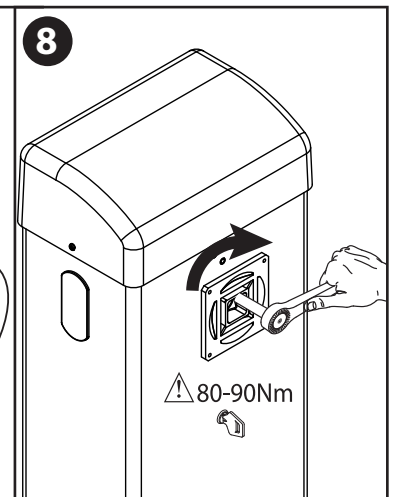
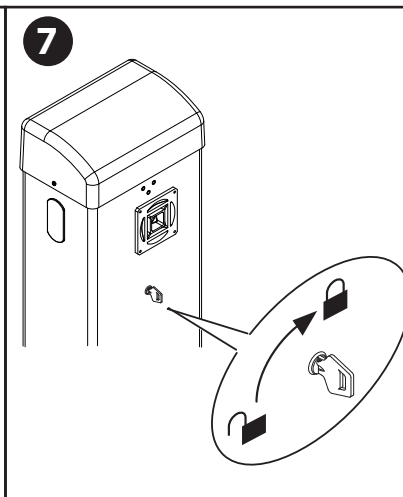
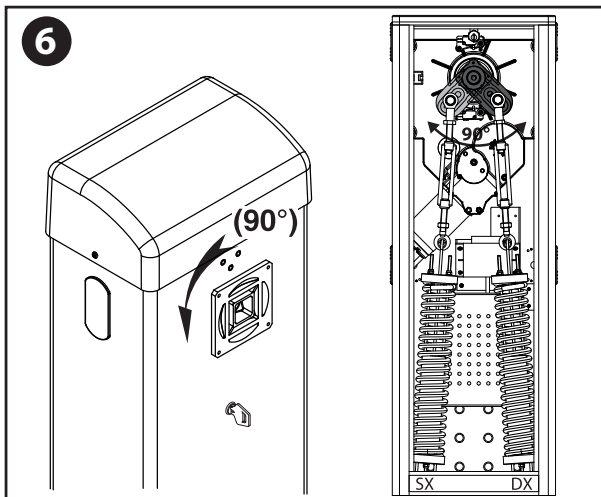
Удостоверьтесь, что пружина не сжата и стрела не установлена.



Демонтаж блока пружин.

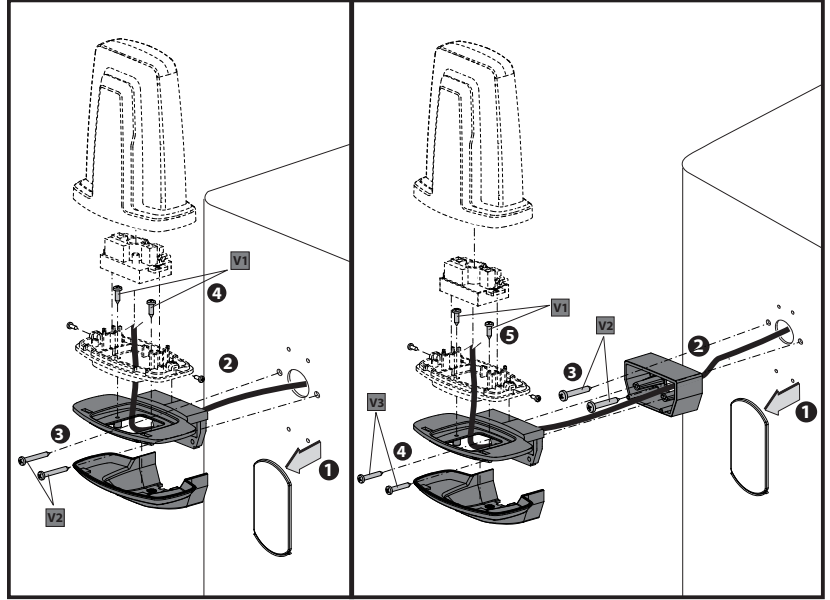
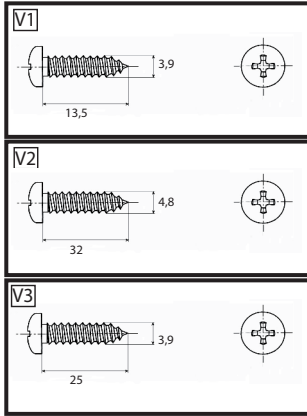
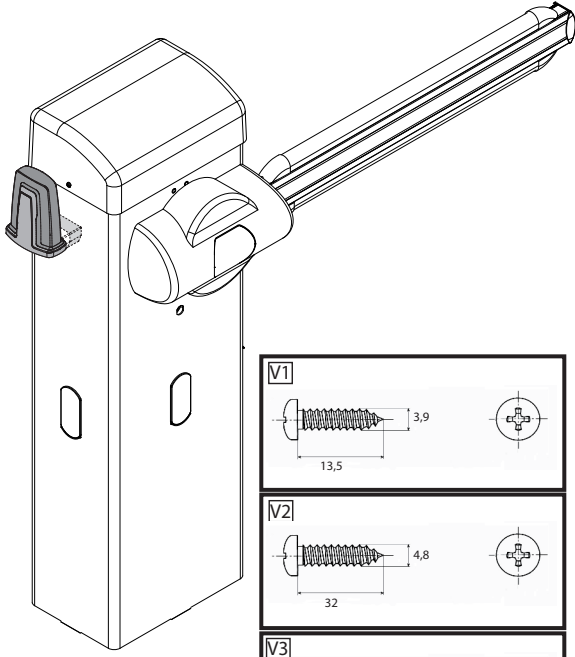


Монтаж блока пружин справа.



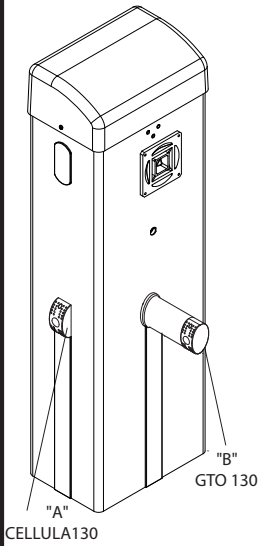
Монтаж сигнальной лампы.

AC

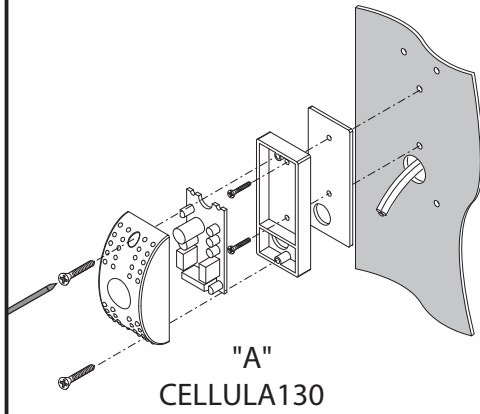


Монтаж фотоэлемента Cellula 130 и GTO 130.

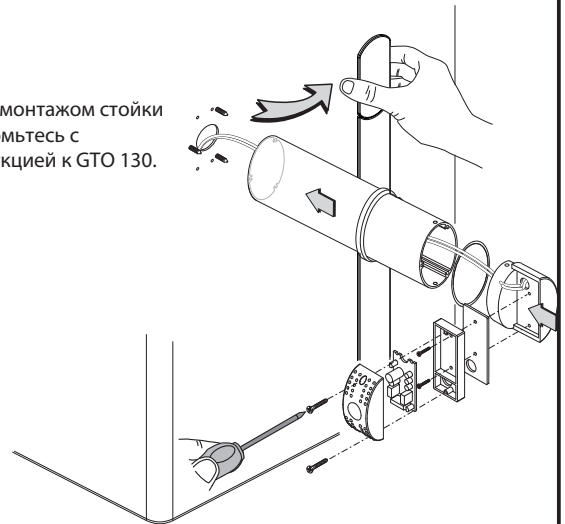
AD

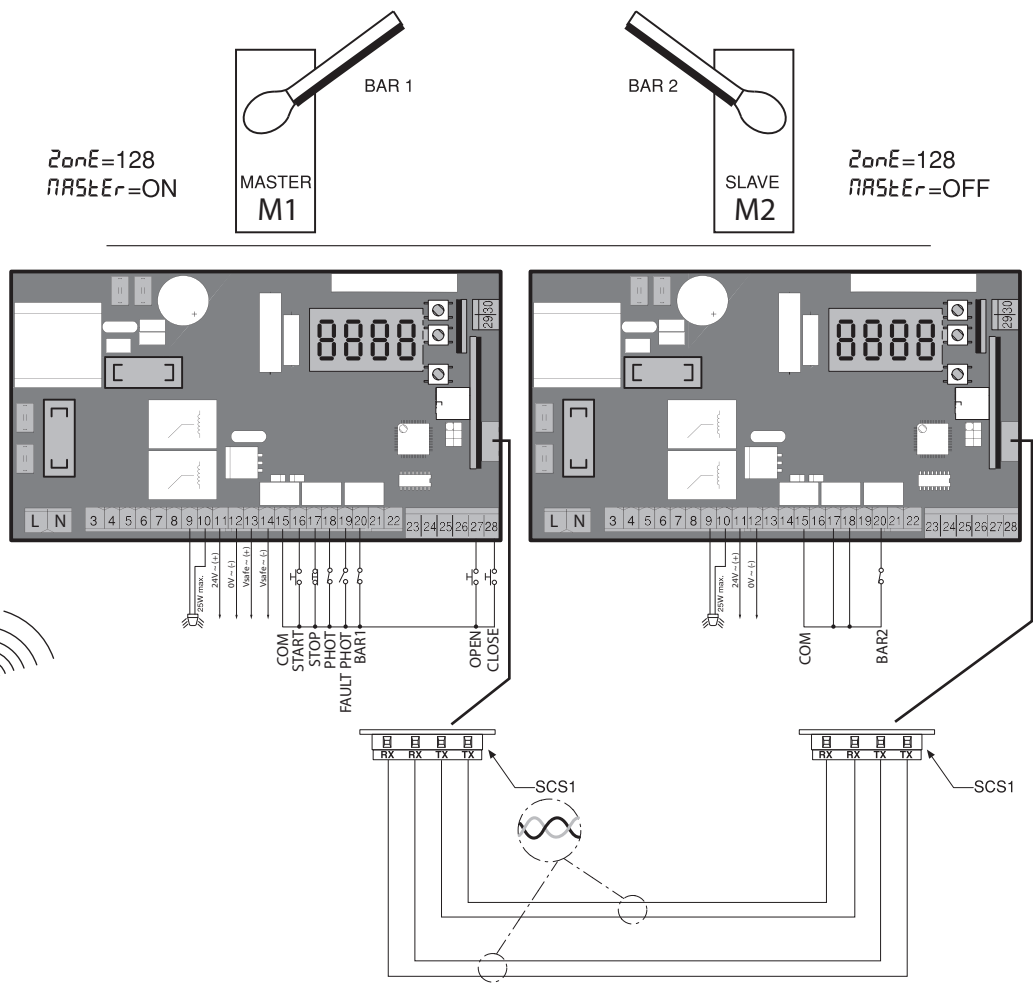
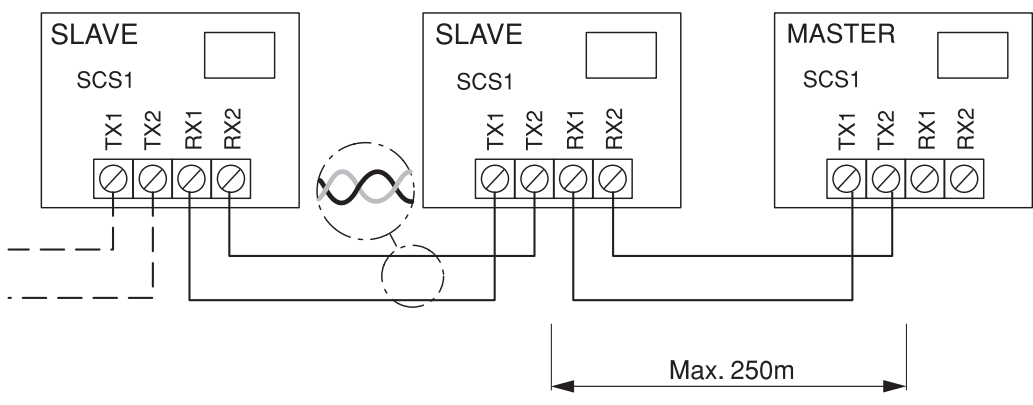


Пользуйтесь инструкцией к CELLULA 130.



Перед монтажом стойки ознакомьтесь с инструкцией к GTO 130.





ДОСТУП В МЕНЮ Рис. 1

LEGENDA

+
↑
Перемещение вверх

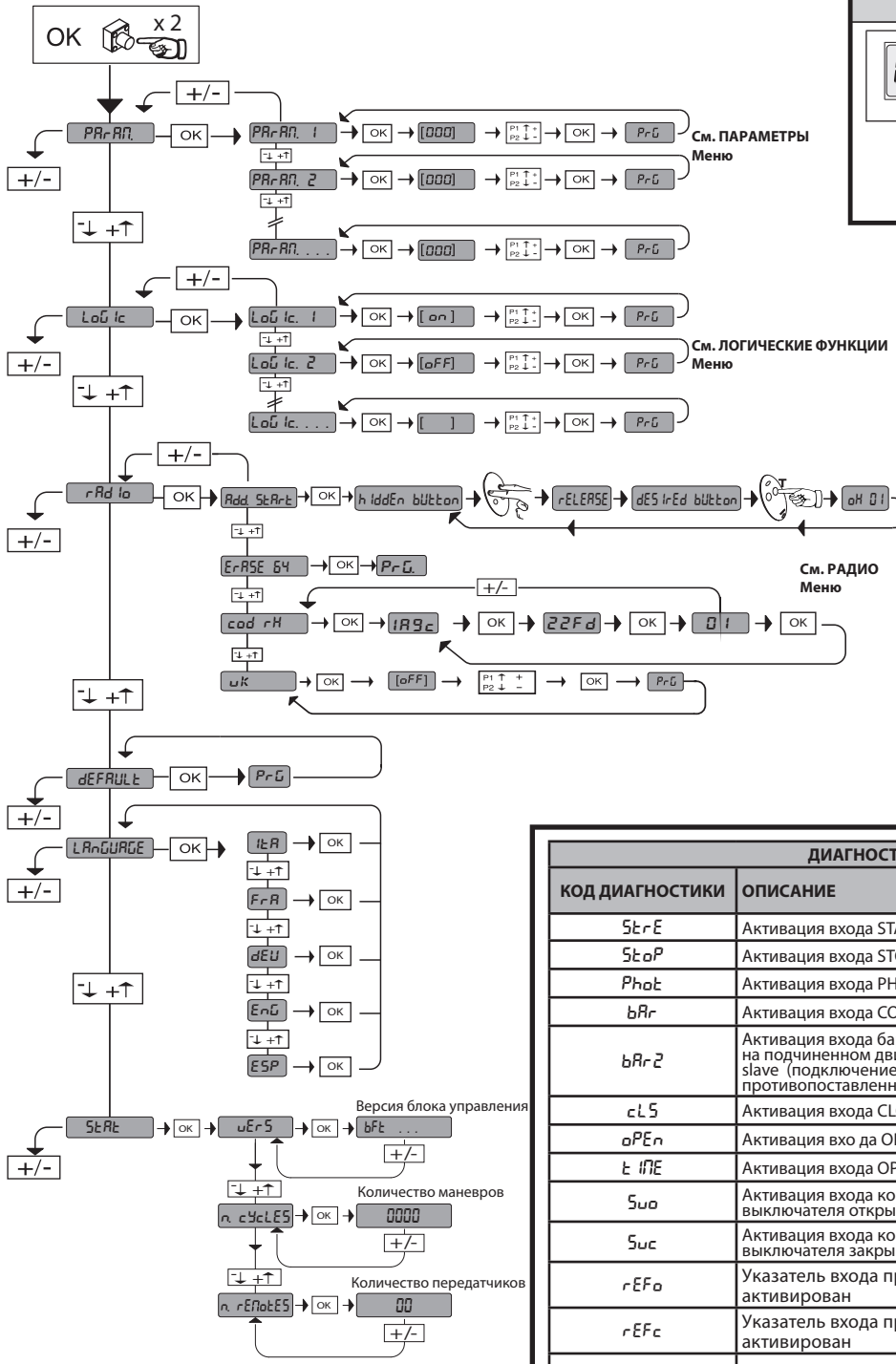
-
↓
Перемещение вниз

OK
←
Подтверждение/
Вход в меню

+
-

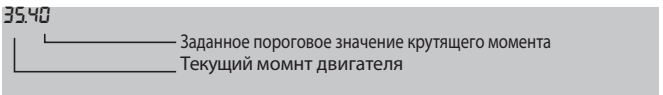
-
+

Выход из меню



ДИАГНОСТИКА и СООБЩЕНИЯ		
КОД ДИАГНОСТИКИ	ОПИСАНИЕ	ПРИМЕЧАНИЯ
StArE	Активация входа START (СТАРТ)	
StoP	Активация входа STOP (СТОП)	
PhoE	Активация входа PHOT (ФОТ)	
bAr	Активация входа COSTA (БАРЬЕР)	
bAr2	Активация входа барьер на подчиненном двигателе slave (подключение противоположенных створок)	
cLS	Активация входа CLOSE (ЗАКРЫТЬ)	
oPEn	Активация входа OPEN (ОТКРЫТЬ)	
tIME	Активация входа OPEN /TIME	
Suо	Активация входа концевого выключателя открывания	
Suс	Активация входа концевого выключателя закрывания	
rEFо	Указатель входа при поднятии активирован	
rEFс	Указатель входа при опускании активирован	
Er01	Ошибка тестирования фотоэлементов	Проверить соединение фотоэлементов и/или установку логики
Er1H*	Ошибка тестирования аппаратных средств платы	Проверить подключения к двигателю
Er2H*	Ошибка энкодера	Токосподводящие кабели двигателя или сигнала энкодера инвертированы / отсоединены
Er3H*	Реверсирование в случае препятствия	Проверить наличие возможных преград на пути
Er4H*	Ошибка тепловой защиты	Подождать, пока двигатель охладится
Er5H*	Нарушение в коммуникации с удаленными устройствами	Проверить серийные подсоединения SCS1
ErB1	Работа с батареями	--
ErFH*	Ошибка концевого выключателя	Проверить подключения концевых выключателей

* H = 0,1,...,9,A,B,C,D,E,F



ВНИМАНИЕ! Важные инструкции по технике безопасности. Прочитайте и внимательно соблюдайте все меры предосторожности и инструкции, сопровождающие изделие, поскольку неправильная установка может причинить вред людям, животным или имуществу. В рекомендациях и инструкциях приведены важные сведения, касающиеся техники безопасности, установки, эксплуатации и технического обслуживания. Храните инструкции в папке с технической документацией, чтобы можно было проконсультироваться с ними в будущем.

ОБЩИЕ ПРАВИЛА ПО ТЕХНИКЕ БЕЗОПАСНОСТИ

Данное изделие было спроектировано и изготовлено исключительно для типа эксплуатации, указанного в данной документации. Использование изделия не по назначению может причинить ущерб изделию и вызвать опасную ситуацию.

- Конструктивные элементы машины и установка должны осуществляться в соответствии со следующими европейскими директивами, где они применимы: 2004/108/CEE, 2006/95/CEE, 2006/42/CEE, 89/106/CEE и их последующими изменениями. Что касается стран, не входящих в ЕС, то, помимо действующих национальных норм, для обеспечения надлежащего уровня техники безопасности, также следует соблюдать вышеуказанные нормы.

- Компания, изготовившая данное изделие (далее «компания»), снимает с себя всякую ответственность, происходящую в результате использования не по назначению или использования, отличного от того, для которого предназначено изделие и которое указано в настоящем документе, а также в результате несоблюдения надлежащей технической практики при производстве закрывающих конструкций (дверей, ворот и т.д.), и деформаций, которые могут возникнуть в ходе эксплуатации.

- Перед установкой изделия провести все структурные изменения, касающиеся создания границ безопасности и защиты или изоляции всех зон, в которых есть опасность раздавливания, разрубания, захвата и опасных зон в целом, согласно предписаниям стандартов EN 12604 и 12453 или возможных местных норм по монтажу. Проверить, что существующая конструкция отвечает необходимым требованиям прочности и устойчивости.

- Перед началом установки проверить целостность изделия.

- Компания не несет ответственность за несоблюдение надлежащей технической практики при формировании и техобслуживании подлежащих моторизации переплетов, а также за деформации, которые могут произойти при эксплуатации.

- Проверить, чтобы заявленный интервал температуры был совместим с местом, предназначенным для установки автоматического устройства.

- Запрещается устанавливать это изделие во взрывоопасной атмосфере: присутствие легковоспламеняющегося газа или дыма создает серьезную угрозу безопасности.

- Перед проведением любых работ с оборудованием отключите подачу электроэнергии. Отсоедините также аккумуляторные батареи, если таковые имеются.

- Перед подключением электропитания убедитесь, что данные на паспортной табличке соответствуют показателям распределительной электросети, а также что выше по линии электроустановки имеется дифференциальный выключатель и защита от токовых перегрузок подходящей мощности. В сети питания автоматика необходимо предусмотреть прерыватель или однополюсный магнитно-термический выключатель с расстоянием размыкания контактов, соответствующим действующим нормам.

- Проверьте, чтобы до сети питания был установлен дифференциальный выключатель с порогом, не превышающим 0,03 А, и с иными характеристиками, предусмотренными действующим законодательством.

- Проверьте, чтобы заземление было сделано правильно: заземлить все металлические части закрывающегося устройства (двери, ворота и т.д.), а также все компоненты оборудования, снабженные заземляющими зажимами.

- Установку необходимо выполнять с использованием предохранительных и управляющих устройств, соответствующих стандартам EN 12978 и EN 12453.

- Сила импульса может быть уменьшена путем использования деформируемых кромок.

- В случае, если сила импульса превышает значения, предусмотренные законодательством, применяйте электрочувствительные или чувствительные к давлению приборы.

- Используйте все предохранительные устройства (фотоэлементы, чувствительные кромок и т.д.), необходимые для защиты участка от опасности удара, раздавливания, захвата, разрубания. Учитывайте действующее законодательство и директивы, принципы надлежащей технической практики, тип эксплуатации, помещение, в котором осуществляется установка, логику работы системы и силы, порождаемые автоматическим оборудованием.

- Установите знаки, предусмотренные действующим законодательством, чтобы обозначить опасные зоны (остаточные риски). Каждая установка должна быть обозначена заметным образом согласно предписаниям стандарта EN 13241-1.

- По окончании установки прикрепить идентификационную табличку двери/ворота.

- Это изделие не может быть установлено на створках, в которые встроены двери (за исключением случаев, когда двигатель приводится в действие исключительно при закрытой двери).

- При установке автоматики на высоте менее 2,5 м или при наличии к ней свободного доступа, необходимо обеспечить надлежащую стелень защиты электрических и механических компонентов.

- Установить любой стационарный привод вдали от подвижных частей в таком положении, чтобы это не могло создавать опасность. В особенности приводы, работающие в режиме «присутствия человека», должны быть расположены так, чтобы была непосредственно видна управляемая часть, и, за исключением приводов, которые закрываются на ключ, должны быть установлены на минимальной высоте 1,5 м и так, чтобы посторонние лица не имели к ним доступ.

- Установить на хорошо видимом месте, по крайней мере, одно световое сигнальное (мигающее) устройство, а также прикрепить к корпусу табличку с надписью «Внимание».

- Прикрепить постоянную этикетку информацией о работе ручного разблокирования автоматической установки, поместив ее вблизи привода.

- Убедиться, что во время операции не будет механических рисков или что была предусмотрена защита от них, в особенности таких, как опасность удара, раздавливания, захвата и разрубания между ведомой частью и окружающими частями.

- После осуществления установки убедитесь, что двигатель автоматики настроен надлежащим образом и что системы защиты и разблокирования правильно работают.

- При проведении любых работ по техническому обслуживанию или ремонту используйте только фирменные запасные части. Компания снимает с себя всякую ответственность, связанную с безопасностью и правильным функционированием автоматики, в случае использования компонентов других производителей.

- Нельзя вносить никакие изменения в компоненты автоматики, не получив явного разрешения от Компании.

- Проинструктируйте пользователя оборудования о возможных остаточных рисках, установленных системах управления и осуществлении операции открытия вручную при аварийной ситуации: передайте руководство по эксплуатации конечному пользователю.

- Утилизация упаковочных материалов (пластика, картона, полистирола и т.д.) должна выполняться согласно действующим нормам. Не оставляйте нейлоновые и полистироловые пакеты в доступном для детей месте.

СОЕДИНЕНИЯ

ВНИМАНИЕ! Для подключения к сети используйте: многожильный кабель с минимальным сечением 5 x 1,5 мм² или 4 x 1,5 мм² для трехфазного питания или 3 x 1,5 мм² для однофазного питания (например, допускается использование кабеля типа H05 VV-F с сечением 4 x 1,5 мм²). Для подключения вспомогательного оборудования следует использовать провода с минимальным сечением 0,5 мм².

- Необходимо использовать только кнопки с пропускной способностью не менее 10А-250В.

- Провода должны быть связаны дополнительным креплением у клемм (например, с помощью хомутов) для того, чтобы четко отделить части, находящиеся под напряжением, от частей с безопасным сверхнизким напряжением.

- Во время установки токопроводящий кабель должен быть освобожден от оболочки таким образом, чтобы позволить соединить заземляющий провод с соответствующей клеммой, оставив при этом активные провода как можно более короткими. В случае ослабления крепления кабеля провод заземления следует натягивать в последнюю очередь.

ВНИМАНИЕ! провода с безопасным сверхнизким напряжением должны быть физически разобщены от проводов с низким напряжением.

Доступ к частям, находящимся под напряжением, должен предоставляться исключительно квалифицированному персоналу (профессиональному установщику).

ПРОВЕРКА АВТОМАТИКИ И ТЕХОБСЛУЖИВАНИЕ

Перед окончательным вводом автоматики в эксплуатацию и в ходе операций по техобслуживанию тщательно проверьте следующие пункты:

- Проверить, чтобы все компоненты были прочно закреплены;

- Проверить операцию по запуску и остановке в случае ручного привода.

- Проверить логическую схему стандартной работы или работы в особом режиме.

- Только для раздвижных ворот: проверить правильность сцепления зубчатой рейки и шестерни с зазором 2 мм вдоль всей зубчатой рейки; всегда содержать ходовой рельс в чистоте, без детритов.

- Только для раздвижных ворот и дверей: проверить, чтобы путь скольжения ворот был линейным, горизонтальным, и чтобы колеса были пригодны для того, чтобы выдерживать вес ворот.

- Только для подвешенных раздвижных ворот (Cantilever): проверить, чтобы во время маневра не было провисания и вибраций.

- Только для распашных ворот: проверить, чтобы ось вращения створок была совершенно вертикальной.

- Проверить правильность функционирования всех предохранительных устройств (фотоэлементы, чувствительные кромок и т.д.) и правильно регулировать устройства, предохраняющего от раздавливания, проконтролировав, чтобы сила импульса, измеренная в точках, предусмотренных стандартом EN 12445, была меньше предусмотренной стандартом EN 12453.

- Сила импульса может быть уменьшена путем использования деформируемых кромок.

- Проверить функциональность аварийного управления, если есть.

- Проверить операции открытия и закрытия с установленными управляющими устройствами.

- Проверить целостность электрических соединений и кабельных проводов, в особенности состояние изолирующих оболочек и уплотнительных кабельных вводов.

- В ходе техобслуживания очистить оптические элементы фотоэлементов.

- На период нахождения автоматики в нерабочем состоянии необходимо включить аварийное разблокирование (см. параграф «АВАРИЙНОЕ УПРАВЛЕНИЕ») с тем, чтобы поставить на холостой ход ведомую часть и позволить открывать или закрывать ворота вручную.

- Если силовой кабель поврежден, его следует заменить у изготовителя или в службе технической поддержки, либо силами персонала, имеющего соответствующую квалификацию, чтобы не допустить возникновения каких-либо рисков.

- Если устанавливаются устройства типа "D" (согласно определению стандарта EN 12453), соединенные в непроверенном режиме, предписывать проведение обязательного техобслуживания с периодичностью, по крайней мере, раз в полгода.

ВНИМАНИЕ!

Помните, что механизация необходима для упрощения эксплуатации ворот/двери и не разрешает проблем, вызванных дефектами и неисправностями в результате установки или отсутствием техобслуживания.

СЛОМ

Уничтожение материалов должно осуществляться в соответствии с действующими нормами. В случае слома автоматики не имеется особых опасностей или рисков, вызываемых самой автоматикой. В случае вторичного использования материалов их следует рассортировать в зависимости от типа (электрооборудование - медь - алюминий - пластик и т.д.).

УТИЛИЗАЦИЯ

Помните, что механизация оборудования демонтируется для того, чтобы быть смонтированным в другом месте, необходимо:

- Отключить электропитание и отсоединить все электрооборудование.

- Снять исполнительный механизм с крепежного основания.

- Снять с установки все компоненты.

- В случае, если некоторые компоненты не могут быть сняты или оказались поврежденными, их следует заменить.

Все, что прямо не предусмотрено в настоящем руководстве, не разрешено. Исправная работа исполнительного механизма гарантируется только при соблюдении указаний, приведенных в данном руководстве. Компания не несет ответственности за ущерб, причиненный в результате несоблюдения указаний, приведенных в данном руководстве. Оставляя неизменными существенные характеристики изделия, Компания оставляет за собой право в любой момент по собственному усмотрению и без предварительного уведомления вносить в изделие надлежащие изменения, улучшающие его технические, конструктивные и коммерческие свойства.

2) ОБЩИЕ СВЕДЕНИЯ.

Компактный электромеханический шлагбаум подходит для ограничения доступа на частные территории, паркинги, проезды только для автомобилей с шириной проезда от 3 до 5 метров. Регулируемые электронные концевики гарантируют правильное расположение стрелы при остановке. Экстренная разблокировка в ручном режиме осуществляется с помощью замка с персональным ключом.

Тумба шлагбаума всегда поставляется подготовленной для монтажа с левой стороны. В случае необходимости, тем не менее, возможно изменить направление открывания, осуществив простые операции. Монтажное основание CBO (по запросу) облегчает установку шлагбаума. Специальные приспособления облегчают установку дополнительного оборудования.

Блок управления LIBRA-C-G/LIBRA-C-GS поставляется производителем со стандартными настройками. Любые изменения вводятся с помощью встроенного дисплея или с помощью универсального программирующего устройства.

3) ТЕХНИЧЕСКИЕ ХАРАКТЕРИСТИКИ.

ДВИГАТЕЛЬ	
Напряжение питания	230В±10% 50Гц(*)
Мощность потребляемая макс.	300Вт (GIOTTO S BT 30/ GIOTTO S BT 50)
	250Вт (GIOTTO BT 30/GIOTTO BT 50)
Смазка внутренняя	Перманентная смазка
Крутящий момент макс.	280 Нм (GIOTTO S BT 30)
	380 Нм (GIOTTO S BT 50)
	250 Нм (GIOTTO BT 30)
	350 Нм (GIOTTO BT 50)
Время открывания	2,5с (GIOTTO S BT 30)
	4с (GIOTTO S BT 50 / (GIOTTO BT 30)
	5с (GIOTTO BT 50)
Длина стрелы	3 м (GIOTTO S BT 30/ GIOTTO BT 30)
	5 м (GIOTTO S BT 50/ GIOTTO BT 50)
	6 м [(GIOTTO BT 50/ GIOTTO S BT 50) + ATG6]
Разблокировка ручная	Ключ персональный
Сечение стрелы	Прямоугольное или овальное
Концевые выключатели	Встроенные электромеханические и регулируемые электронные
Интенсивность использования	интенсивный (GIOTTO S BT 30/ GIOTTO S BT 50)
	полуинтенсивный (GIOTTO BT 30/ GIOTTO BT 50)
Температура рабочая	От -20°C до +55°C
Класс защиты	IP 54
Вес тумбы (без стрелы)	41 кг (GIOTTO S BT 30 / (GIOTTO BT 50)
	42 кг (GIOTTO S BT 50)
	40 кг (GIOTTO BT 30)
Размеры	Рис. А
БЛОК УПРАВЛЕНИЯ	
Изоляция сети/Низкое напряжение	> 2МОм 500В
Электрическая прочность	сеть/аккумулятор ~3750В за 1 минуту
Питание дополнительного оборудования	~24В, 180 мА макс.
Индикатор открытого шлагбаума	~24В, 3Вт макс.
Сигнальная лампа	~24В, 25Вт макс.
Предохранители	Рис. G
Количество комбинаций	4 миллиарда
Встроенный радиоприемник, Rolling-Code	Частота 433,92 МГц
Количество пультов макс. занесенных в память	63
Задание параметров и опций	ЖК дисплей универсальный, портативный программатор

(*)= специальное напряжение по особому запросу.

Варианты используемых передатчиков:  ((ER-Ready))
Все передатчики ROLLING CODE совместимы с

4.1) МОНТАЖНОЕ ОСНОВАНИЕ (Рис.В1).

4.2) АНКЕРНЫЕ БОЛТЫ (Рис.В2).

5) МОНТАЖ ТУМБЫ ШЛАГБАУМА.

ВНИМАНИЕ! Шлагбаум может применяться исключительно для проезда автомобилей. Пешеходы не должны проходить под движущейся стрелой. Следует предусмотреть подходящий для пешеходов проход. Проезд должен быть обозначен специальной табличкой, как показано на Рис. А.

ВНИМАНИЕ! Прежде, чем открыть стойку, пружину следует разжать (стрела в вертикальном положении). Дверка стойки должна находиться с внутренней стороны территории. Находясь по центру проезда, повернитесь к внешней стороне: если стойка слева – шлагбаум левосторонний, если стойка справа – шлагбаум правосторонний.

Тумба шлагбаума всегда поставляется настроенной на монтаж с левой стороны.

6) Монтаж слева (Рис. А, В, С, D).

7) Монтаж с правой стороны (Рис. АА).

- Проведите балансировку стрелы.
- В блоке управления установите функцию «Изменение направления» в положение ON.

ВНИМАНИЕ! Функция «Изменение направления» должна быть установлена на OFF у левосторонних шлагбаумов, на ON у правосторонних шлагбаумов. В противном случае концевики не будут работать или высветится ошибка направления энкодера.

8) БАЛАНСИРОВКА СТРЕЛЫ (Рис. F)

9) ДОПОЛНИТЕЛЬНЫЕ АКСЕССУАРЫ (Рис. E).

- CBO - монтажное основание.
- GTO 130 - кронштейн фотоэлемента Cellula 130.
- FAF - опора стрелы.
- GA - опора стрелы шарнирная.
- GAMA - опора стрелы шарнирная с амортизатором.
- SB - шторка стрелы.
- BIR - барьер безопасности.
- GTO LIGHT 3 - подсветка стрелы от 3м до 4,5м.
- GTO LIGHT 5 - подсветка стрелы от 5м до 6м.
- PCA - накладки пластиковые.
- ELL ART - шарнир стрелы складной.
- KIT BAT - аварийное питание.
- RMM - металлодетектор.
- THERMO - обогреватель с терморегулятором.
- GTO ATG-GTO AQG - кожухи стрел ATG и AQG.
- ATG 3-ATG 5 -ATG 6 - стрелы овальные 3м, 5м и 6м.
- AQG 3-AQG 5 - стрелы прямоугольные 3м и 5м.

10) Дополнительные устройства (пределы длины стрелы и балансировка (Рис. E1)).

За дальнейшей информацией по поводу установки и эксплуатации дополнительного оборудования обращайтесь к соответствующему руководству по эксплуатации.

11) Монтаж сигнальной лампы RADIUS B LTA24R1/ RADIUS B LTA24R2.
 - Завершить монтаж и кабельную проводку, следуя инструкциям RADIUS B LTA24R1/ RADIUS B LTA24R2.

12) Монтаж фотоэлементов CELLULA 130 и GTO 130 (Рис. AD).

13) ПОДКЛЮЧЕНИЕ ЭЛЕКТРООБОРУДОВАНИЯ.

ВНИМАНИЕ! Прежде, чем открыть стойку, пружину следует разжать (стрела в вертикальном положении). Подключите электрооборудование (Рис. А) в соответствии с действующими нормами. Поместите кабели питания электрооборудования отдельно от кабелей питания низковольтного оборудования (фотоэлементы, чувствительные элементы, устройства управления и пр.).

На fig. А приведено количество соединений и сечение токопроводящих кабелей длиной до 100 м; при использовании более длинных кабелей, необходимо вычислить реальную нагрузку механизма. Когда длина вспомогательных соединений превышают 50 метров или проходят в местах, где возможны нарушения, рекомендуется разъединить управляющие устройства и предохранительные устройства подходящими реле. Основные элементы устройства следующие (fig. А):

- I** - Защитный автомат с плавким предохранителем с сечением контактов не менее 3,5 мм, предусмотренный для защиты от перегрузок и коротких замыканий, используемый для отсоединения устройства от сети. Установите над устройством, если не установлен, двуполярный проверенный выключатель с порогом в 0,03А.
- QR** - Блок управления со встроенным приемником.
- S** - Многопозиционный выключатель с ключом.
- AL** - Проблесковая.
- M** - Тумба шлагбаума.
- A** - Стрела.
- F** - Опора стрелы.
- CS** - Чувствительный элемент.
- Ft,Fr** - Пара фотоэлементов.
- CF** - Стойка с фотоэлементом.
- T** - Пульт 1-2-4-канальный.
- RMM** - Металлодетектор обнаружения объекта над петлей (Рис.С1).

LOOP - Петля металлодетектора.

14) СОЕДИНЕНИЯ (Рис. G).

Пропустить соответствующие электрические кабели (фазовый, нулевой и заземления) через короба и зафиксировать различные компоненты автоматического оборудования в предназначенных для этого точках, осуществляя прокладку кабеля в соответствии с указаниями и схемами, приведенными в соответствующих руководствах. Присоединить фазовый провод, нулевой и провод заземления (обязательно).
Сетевой кабель блокируется в соответствующем кабельном зажиме, кабели дополнительного оборудования, провод заземления с изолирующей оболочкой желто-зеленого цвета должен подсоединяться к соответствующему зажиму для проводов.

ВНИМАНИЕ! Электрическое соединение должно проводиться квалифицированными специалистами по установленным правилам, с соблюдением всех действующих нормативов, используя соответствующие материалы.

Подготовьте электрооборудование, ознакомившись с действующими в его отношении нормами.

Поместите кабели питания электрооборудования отдельно от кабелей питания низковольтного оборудования.

Над оборудованием необходимо установить выключатель-разъединитель с сечением контактов не менее 3,5 мм², обладающий магнитно-термической защитой и дифференциалом проводимости, соответствующим потреблению аппаратуры. В проводке применяйте кабель, соответствующий единым или государственным техническим нормам, описывающим верхнюю защиту, потребление аппаратуры и требования по установке.

КЛЕММЫ	ОПИСАНИЕ
1-2	Напряжение питания ~230В ±10% (1=L) (2=N).
3-4	Не используются.
6-7	Электродвигатель.
15-5	Концевой выключатель закрывания.
15-8	Концевой выключатель открывания.
9-10	Сигнальная лампа, ~24 В, 25Вт макс.
11-12	Питание аксессуаров: ~24В, работа при наличии сетевого напряжения. =24В (11+,12-) работа при отсутствии сетевого напряжения, питания от дополнительного комплекта буферной батареи.
13-14	Выход питания устройств безопасности (транسمиттер фотоэлементов). Примечание. Выход активен только во время выполнения цикла маневра. ~24Vsafe, работа при наличии сетевого напряжения. =24Vsafe (13+,14-) работа при отсутствии сетевого напряжения от дополнительного комплекта буферной батареи.
15-16	СТАРТ (START) (Н.О.). Работа в соответствии с 2-3-4-шаговыми логическими функциями
15-17	СТОП (STOP) (Н.З.). Команда прерывает маневр. Если не используется, оставьте перемычку вставленной.
15-18	ФОТОЭЛЕМЕНТЫ (PHOT) (Н.З.). Работа согласно логике фотоэлементов при открывании. Если не используется, оставьте перемычку вставленной.
19	ОШИБКА (FAULT) (Н.О.). Проверка устройств безопасности.
15-20	БАРЬЕР (BAR) (Н.З.). При закрытии команда меняет направление движения на противоположное, при открытии команда блокирует движение. Если не используется, оставьте перемычку вставленной.
21-22	Выход для индикатора открывания шлагбаума, (Н.О., ~24В, 3Вт макс.) или, как вариант, выход для сигнализации.
23-24-25-26	Энкодер.
15-27	ОТКРЫТЬ/ТАЙМЕР (OPEN/TIMER) (Н.О.). Открыть - команда осуществляет открытие. Таймер - если контакт замкнут, створки открываются и остаются открыты до размыкания контакта. Если подсоединенный контакт разомкнут, створки закрываются и подготавливаются к нормальной работе.
15-28	ЗАКРЫТЬ (CLOSE) (Н.О.). Команда осуществляет закрытие.

15) ПРЕДОХРАНИТЕЛЬНЫЕ УСТРОЙСТВА Рис. H.
ПРИМЕЧАНИЕ. Использовать только устройства безопасности с приемником со свободно меняющим состоянием контактом.

15.1) НЕПРОВЕРЯЕМЫЕ УСТРОЙСТВА Рис. H1.

15.2) ПРОВЕРЯЕМЫЕ УСТРОЙСТВА Рис. H2, H3.

16) НАСТРОЙКИ.

РЕКОМЕНДУЕМАЯ ПОСЛЕДОВАТЕЛЬНОСТЬ НАСТРОЙКИ:
настройка концевиков Рис. I (См. соответствующий параграф);
программирование дистанционного управления;
возможные настройки параметров / функций.


17) МЕНЮ ПАРАМЕТРЫ (PR-RP)

(Таблица "А" ПАРАМЕТРЫ).

18) МЕНЮ ЛОГИКА (L-LOGIC)

(Таблица "В" ЛОГИКА).

19) МЕНЮ РАДИО (r-Rd id)

Функция	Описание
Rdd 5tRr-t	Добавить кнопку Старт Выбирается кнопка для команды старт
E-rRSE БЧ	Удалить все  ВНИМАНИЕ! Полностью стирает из памяти приемника все сохраненные команды радиоуправления.
cod rH	Чтение кода приемника Отображает код приемника, необходимый для воспроизведения команд радиоуправления.
uk	ON =Активирует дистанционное программирование плат посредством трансмиттера WLINK, предварительно сохраненного в памяти. Активация продолжает действовать в течение 3 минут последнего нажатия пульта радиоуправления WLINK. OFF =Программирование WLINK отключено.

- ВАЖНАЯ ИНФОРМАЦИЯ! ПОМЕТЬТЕ ПЕРВЫЙ СОХРАНЕННЫЙ ПУЛЬТ ЗНАКОМ КЛЮЧА (МАСТЕР).

Первый пульт, при программировании вручную, назначает КЛЮЧЕВОЙ КОД ПУЛЬТА, этот код необходим для получения возможности в последующем клонировать пульты радиоуправления.

Встроенный приемник Clonix располагает несколькими важными передовыми технологиями:

- Клонирование оригинального пульта (чередующийся код и фиксированный код).
- Клонирование в целях замены пультов, уже настроенных на приемник.
- Управление базой данных пульта.
- Управление группой приемников.

Для использования этих передовых технологий ознакомьтесь с инструкциями к универсальному наладонному программирующему устройству и к Руководству по программированию CLONIX, поставляемому с универсальным наладонным программирующим устройством.

20) МЕНЮ ПО УМОЛЧАНИЮ (dEFFRUlt)

Восстанавливает настройки по умолчанию блоке управления.

21) МЕНЮ ВЫБОРА ЯЗЫКА (L-RNClRUE)

Позволяет выбрать язык программируемого устройства на дисплее.

22) МЕНЮ СТАТИСТИКИ.

Позволяет отобразить:

- версию платы;
- общее количество маневров, осуществленных автоматическим устройством;
- количество ДУ, записанных в память встроенного приемника.

23) ПОДКЛЮЧЕНИЕ К СИСТЕМЕ УПРАВЛЕНИЯ ПАРКИНГАМИ PARKY.

Плата подключается таким образом, чтобы предоставить выход для контроля состояния шлагбаума. Отключив функцию Сигнал (Allarme) SCA (OFF) и установив параметр Время сигнала (Tempo Allarme) на 0 секунд, контакт SCA (21-22) настраивается следующим образом (Рис. G):

- контакт **закрыто** между клеммами 21-22 для **опущенного** шлагбаума;
- контакт **открыто** между клеммами 21-22 для **поднятого** шлагбаума.

23.1) ПОСЛЕДОВАТЕЛЬНОЕ ПОДКЛЮЧЕНИЕ ЧЕРЕЗ ПЛАТУ SCS1 Рис. АЕ.

Пульт управления позволяет выполнять через соответствующие серийные входы и выходы (SCS1) централизованное подключение к другим средствам автоматического управления. В этом режиме открытие и закрытие всех автоматических устройств в системе можно выполнить одной командой.

Пользуясь схемой, указанной на Рис. АЕ, выполните подключение всех пультов управления, используя двойные кабели телефонного типа. В случае, если используется телефонный кабель с большим количеством парных проводов, обязательно используйте жилы одной и той же пары. **Длина кабеля между точками подключения не должна превышать 250м.**

Затем необходимо сконфигурировать каждый из пультов управления, задавая в первую очередь МАСТЕР, который будет контролировать все остальные, которые настраиваются как УЧЕНИК (см. меню «Логика»). Введите также номер зоны (см. меню «Параметры») от 0 до 127. Номер зоны позволяет создавать автоматические группы с ответом на команды главного устройства управления зоной. Каждая зона может иметь только один главный блок, главный блок зоны 0 контролирует работу управляемых блоков других зон. **Внимание!** Блок управления, заданный в качестве главного, должен быть в последовательном подключении первым.

23.2) СИНХРОННОЕ УПРАВЛЕНИЕ ШЛАГБАУМАМИ (Рис. AF).

При помощи последовательного подключения можно осуществить централизованный контроль противопоставленных шлагбаумов/ворот. В этом случае главный блок управления М1 будет одновременно управлять закрытием и открытием блока управления ученика М2.

НАСТРОЙКИ, НЕОБХОДИМЫЕ ДЛЯ РАБОТЫ:

- плата MASTER: зоны=128, master=ON,
 - плата SLAVE: зоны=128, master=OFF,
- НЕОБХОДИМЫЕ ДЛЯ РАБОТЫ КАБЕЛЬНЫЕ ПРОВОДКИ:**
- главный блок управления (MASTER) и блок управления ученик (SLAVE) соединены между собой 4 проводами (RX/TX) через интерфейсные платы SCS1;
 - все блоки управления, а также ДУ должны подключаться к плате MASTER;

- все фотоэлементы (проверенные и нет) должны быть соединены с главным блоком управления;
- барьеры безопасности (проверенные и нет) главной створки должны быть соединены с главным блоком управления;
- барьеры безопасности (проверенные и нет) подчиненной створки должны быть соединены с подчиненным блоком управления;

24) НАСТРОЙКА КОНЦЕВИКОВ.

ВНИМАНИЕ! Прежде, чем открыть стойку, пружину следует разжать (стрела в вертикальном положении). Шлагбаум оснащен программируемыми электронными концевиками и устройством механической блокировки концевиков. Между электронным концевиками и механической блокировкой должен оставаться запас времени при чередовании (около 1с), как при закрывании, так и при открывании (Рис. J).

Установка положений концевиков при открывании и закрывании определяется путем присваивания параметров Калибровки уровня при открывании и Калибровки уровня при закрывании на блоке управления: при увеличении показателей положения концевиков смещаются в сторону открывания.

Для правильной оценки установленных уровней целесообразно несколько раз проверить полный цикл движений.

25) ЭКСТРЕННАЯ РАЗБЛОКИРОВКА (Рис. Y).

ВНИМАНИЕ! В случае необходимости применения разблокировки тумбы шлагбаума без стрелы, удостоверьтесь, что балансировочная пружина не натянута (стрела поднята).

26) НЕПРАВИЛЬНАЯ РАБОТА: ПРИЧИНЫ И РЕШЕНИЯ.

26.1) Стрела не поднимается. Двигатель не работает. ВНИМАНИЕ! Прежде чем открывать стойку, пружина должна быть ослаблена (стрела в вертикально положении).

- 1) Проверьте, чтобы фотоэлементы не были загрязнены, загорожены ли неправильно выровнены.
- 2) Проверьте, чтобы двигатель был правильно подключен.
- 3) Проверьте, чтобы электрооборудование было подсоединено кисточнику питания. Проверьте пробки. В случае, если пробки неисправны, извлеките их (для замены).
- 4) С помощью автоматической диагностики блока (см. Таблицу "Вход в меню"), проверьте, чтобы функции были установлены верно. Найдите вероятную причину отказа в работе. Если автоматическая диагностика указывает на выполнении команды «старт», проверьте, чтобы спульт радиоуправления, с помощью кнопки старт или других приборов управления не был активизирован (замкнут) контакт функции старт.
- 5) Если блок неисправен, замените его.
- 6) Проверьте работу микропереключателей на дисплее: просмотрите сообщения, выведенные на дисплей блока управления.
- 7) Смажьте тяговые штанги ведущей пружины при появлении шума или вибрации.

26.2) Стрела не поднимается. Двигатель работает, но стрела не двигается.

- 1) Включена ручная разблокировка. Включить автоматический режим работы.
- 2) Если разблокировка не включена, выбран автоматический режим, проверьте правильность работы переключателя.

ТАБЛИЦА "А" – МЕНЮ ВЫБОРА ПАРАМЕТРОВ - (PAr-Pf)

Функция	Мин.	Макс.	По умолчанию	Определение	Описание
тсЯ	0	180	10	Время автоматического закрывания	Время паузы автоматического закрывания [с] Ввести числовое значение времени паузы автоматического закрывания
oP. t Sloo	40	99	75	Момент открытия	Момент открытия [%] Задается чувствительность к помехам при открытии (1=макс, 99=мин.)
cLSt Sloo	40	99	75	Момент закрытия	Момент закрытия [%] Задается чувствительность к помехам при открытии (1=макс, 99=мин.)
oP. SPEEd	15	99	99	Скорость в режиме открытия	Скорость в режиме открытия [%] Установите скорость, которую должен достигнуть шлагбаум в режиме открытия, в процентном отношении к максимальной скорости, достигаемой исполнительным механизмом.
cL SPEEd	15	99	99	Скорость в режиме закрытия	Скорость в режиме закрытия [%] Установите скорость, которую должен достигнуть шлагбаум в режиме закрытия, в процентном отношении к максимальной скорости, достигаемой исполнительным механизмом.
PLArП t iPE	0	240	30	Время включения тревоги	Время включения тревоги [с.] В случае обнаружения препятствия или соответствующих показателей фотоэлементов в течение времени, превышающего установленное (от 10с. до 240с.) замыкается контакт SCA. Контакт затем размыкается с помощью команды Stop или после включения концевиков при закрывании. Функция включена только при установке функции Тревога SCA в режим OFF. Если время установлено на 0 с., контакт SCA подключается к системе Parky (см. параграф Подключение к системе управления парковочными местами Parky).
brPHE	1	10	2	Торможение	Торможение[%] Установить торможение применительно к стадии замедления.
ZonE	0	128	0	Зона	Зона [] Задайте номер зоны ворот, подключенных к последовательному соединению для централизованных управлений. Зона=128 Последовательное подсоединение для противопоставленных створок.
oPEncPIL Ib. (специальный параметр 1*)	0	100	80	Калибровка уровня открывания	Калибровка уровня открывания [%] Установить уровень от 0,0 до 100,0 для обозначения желаемого положения в открытом состоянии (см. параграф Установка концевиков).
cLoScPIL Ib. (специальный параметр 2*)	0	100	25	Калибровка уровня закрывания	Калибровка уровня закрывания [%] Установить уровень от 0,0 до 100,0 для обозначения желаемого положения в закрытом состоянии (см. параграф Установка концевиков).
ЯccEL. (специальный параметр 6*)	1	10	3	Ускорение	Ускорение [%] Установить ускорение применительно к началу каждого движения.
d iSt. dEcEL (специальный параметр 18*)	0	99	70	Начало торможения	Расстояние начала торможения [%] Задайте расстояние, которое требуется шлагбауму, чтобы перейти от высокой скорости до низкой, в процентном соотношении к общему ходу.

* Ссылка для универсального портативного программатора.

РУКОВОДСТВО ПО УСТАНОВКЕ

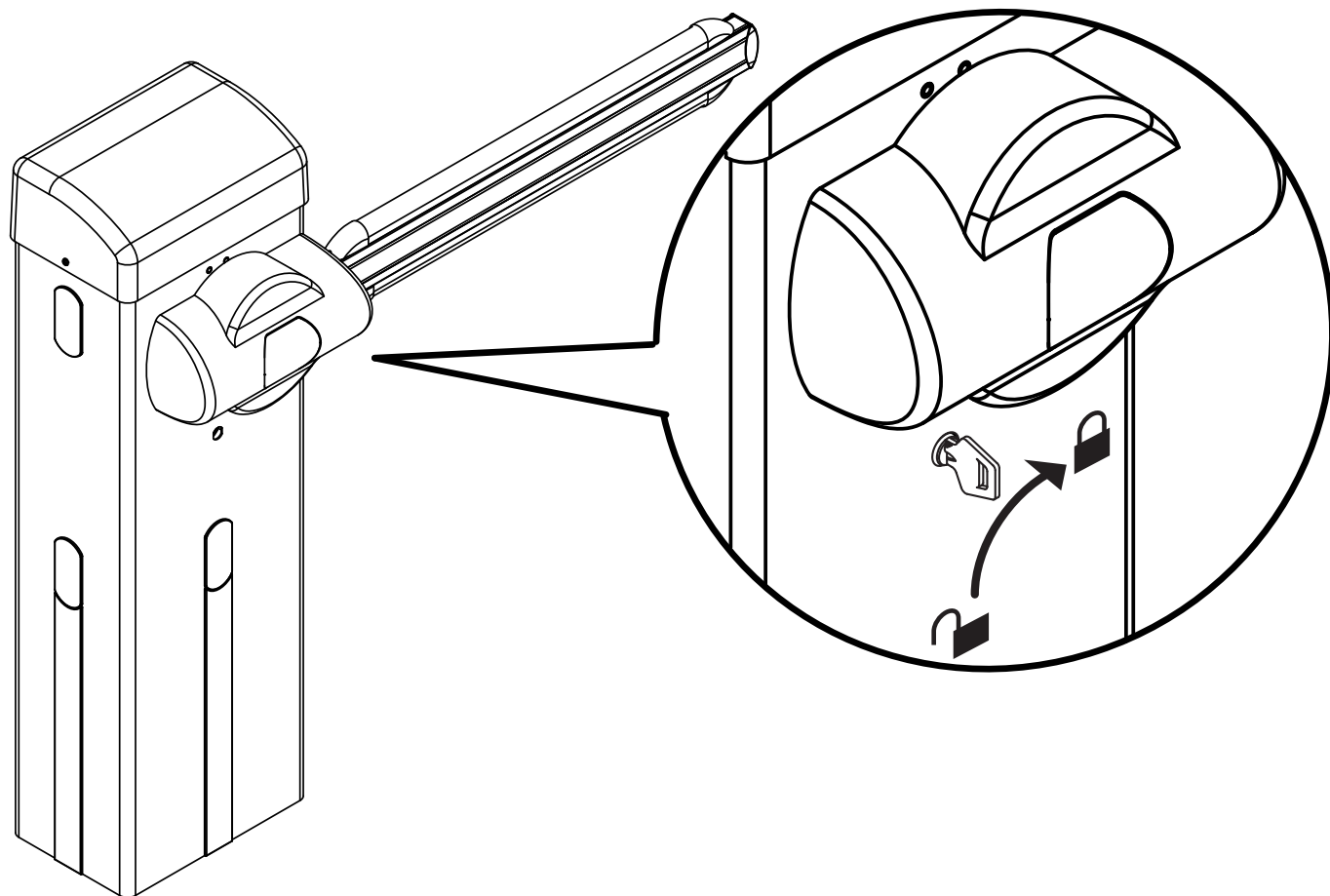
D811768 00101_02

ТАБЛИЦА "В" – МЕНЮ ЛСУ - (L o b l c)

ЛС	По умолчанию	Определение	Запоминание введенной настройки	Описание																								
t c A	ON	Время автоматического	ON	Активирует автоматическое закрытие																								
			OFF	Отключает автоматическое закрытие																								
i b l o P E n	ON	Блокировка импульса	ON	Кнопка старт не работает на стадии открывания																								
			OFF	Кнопка старт работает на стадии открывания																								
i b l t c A	OFF	Блокировка функции TCA	ON	Кнопка старт не работает во время остановки TCA																								
			OFF	Кнопка старт работает во время остановки TCA																								
2 S t E P	OFF	2-х шаговая функция	ON	Активирует 2-х шаговую функцию (имеет преимущество перед "3-х шаговой функцией").																								
			OFF	Деактивирует 2-х шаговую функцию, активирует 4-х шаговую функцию, если "3-х шаговая функция" выключена.																								
3 S t E P	ON	3-х шаговая функция	ON	Активирует 3-х шаговую функцию (если "2-х шаговая функция" выключена)																								
			OFF	Деактивирует 3-х шаговую функцию, активирует 4-х шаговую функцию, если "2-х шаговая функция" выключена.																								
<i>Ответ на нажатие СТАРТ/START</i>																												
<table border="1" style="width: 100%; border-collapse: collapse;"> <thead> <tr> <th>Барьер</th> <th>2 шага</th> <th>3 шага</th> <th>4 шага</th> </tr> </thead> <tbody> <tr> <td>Закрыт</td> <td></td> <td></td> <td>открывается</td> </tr> <tr> <td>В фазе закрывания</td> <td>открывается</td> <td>открывается</td> <td>остановка</td> </tr> <tr> <td>Открыт</td> <td></td> <td>остановка + TCA</td> <td>закрывается</td> </tr> <tr> <td>В фазе открывания</td> <td>открывается</td> <td>открывается</td> <td>остановка + TCA</td> </tr> <tr> <td>После остановки</td> <td>открывается</td> <td>открывается</td> <td>открывается</td> </tr> </tbody> </table>					Барьер	2 шага	3 шага	4 шага	Закрыт			открывается	В фазе закрывания	открывается	открывается	остановка	Открыт		остановка + TCA	закрывается	В фазе открывания	открывается	открывается	остановка + TCA	После остановки	открывается	открывается	открывается
Барьер	2 шага	3 шага	4 шага																									
Закрыт			открывается																									
В фазе закрывания	открывается	открывается	остановка																									
Открыт		остановка + TCA	закрывается																									
В фазе открывания	открывается	открывается	остановка + TCA																									
После остановки	открывается	открывается	открывается																									
P r E A L	OFF	Предварительное оповещение	ON	Проблесковая лампа включается примерно за 3 секунды до запуска двигателя																								
			OFF	Проблесковая лампа включается в одно время с запуском двигателя																								
h o l d t o r u n	OFF	Присутствие человека	ON	Работа в присутствии человека: движение продолжается до выбора команд ОТКРЫТЬ/OPEN и ЗАКРЫТЬ/CLOSE. Пульт радиуправления не будет функционировать																								
			OFF	Нормальная работа по импульсам																								
P h o t o c o P E n	ON	Фотоэлементы в фазе открывания	ON	в случае регистрации сигналов останавливает работу фотоэлементов при открывании. На стадии закрывания немедленно переключается																								
			OFF	в случае регистрации сигналов фотоэлементы продолжают функционировать, как при открывании, так и при закрывании. При регистрации сигналов фотоэлемент в фазе закрывания переключает режим движения только при отсутствии сигналов																								
F A S T c L S	OFF	Быстрое закрывание	ON	Опускает шлагбаум после прекращения регистрации сигналов фотоэлементами до истечения установленного срока TCA																								
			OFF	Команда не установлена																								
t E S t P h o t	OFF	Проверка фотоэлементов	ON	Включает тестовую проверку фотоэлементов																								
			OFF	Выключает тестовую проверку фотоэлементов																								
P R S t E r	OFF	Ведущий/Ведомый	ON	Блок управление определяется как Ведущий в рамках централизованного соединения																								
			OFF	Блок управления определяется как Ведомый в рамках централизованного соединения																								
F i x e d c o d E	OFF	Фиксированный код	ON	Приемное устройство настраивается на работу в режиме фиксированного кода																								
			OFF	Приемное устройство настраивается на работу в режиме чередующегося кода																								
r A d i o P r o b P r o b	ON		ON	Включение внесения в память через радиосигнал передатчиков: 1- Нажмите последовательно скрытую кнопку (P1) и кнопку (T1-T2-T3-T4) передатчика, уже занесенного в память блока в стандартном режиме через меню радио. 2- Удерживайте нажатой в течение 10 с скрытую кнопку (P1) и кнопку (T1-T2-T3-T4) передатчика, для занесения в память. Приемник выходит из режима программирования через 10 с, в течение этого времени можно добавлять новые передатчики. В этом режиме доступ к пульта управления не требуется. ВАЖНО: Автоматический ввод новых устройств радиуправления, клонов и пультов replay.																								
			OFF	Отключает внесение в память через радиосигнал передатчиков. Передатчики заносятся в память только через меню РАДИО. ВАЖНО: Отключает автоматический ввод новых устройств радиуправления, клонов и пультов replay.																								
A L A r m S c A	ON	Тревога SCA	ON	Контакт SCA (клеммы 21-22) действует следующим образом - При открытом шлагбауме и во время открывания: контакт замыкается (индикатор включен) - При закрытом шлагбауме: контакт разомкнут (индикатор выключен) - Во время закрывания: контакт в проблесковом режиме (лампа)																								
			OFF	Контакт SCA замыкается в соответствии с установками параметра Время включения тревоги																								
c h A n g E P o t.	OFF	Изменение направления	ON	Для правосторонних шлагбаумов(См. параграф Монтаж с правой стороны)																								
			OFF	Для левосторонних шлагбаумов																								
o P E n - t i m e r (специальный dip-переключатель 2*)	OFF	Таймер на open	ON	Вход между двумя зажимами 15-27 работает как ТАЙМЕР.																								
			OFF	Вход между двумя зажимами 15-27 работает как OPEN (ОТКРЫТЬ).																								

*Ссылка для универсального портативного программатора.

Рис. У

 РУЧНОЙ АВТОМАТИЧЕСКИЙ РЕЖИМ

ПРЕДУПРЕЖДЕНИЯ И РЕКОМЕНДАЦИИ ДЛЯ ПОЛЬЗОВАТЕЛЯ

ВНИМАНИЕ! Важные инструкции по технике безопасности. Прочитайте и внимательно соблюдайте все меры предосторожности и инструкции, сопровождающие изделие, поскольку использование не по назначению может причинить вред людям, животным или имуществу. Сохраните инструкции, чтобы можно было проконсультироваться с ними в будущем и передать их всем иным возможным пользователям установки. Это изделие должно быть использовано только в целях, для которых оно было специально установлено. Любое другое использование будет считаться использованием не по назначению и, следовательно, опасным. Изготовитель не будет нести ответственность за возможный ущерб, вызванный использованием не по назначению, ошибочной или неразумной эксплуатацией.

ОБЩИЕ ПРАВИЛА ПО ТЕХНИКЕ БЕЗОПАСНОСТИ.

Наша Компания благодарит Вас за выбор данного изделия и выражает уверенность в том, что с ним Вы приобретете все эксплуатационные качества, необходимые для Ваших целей. Данное изделие соответствует нормам, действующим в технической сфере, а также предписаниям по технике безопасности, если оно было надлежащим образом установлено квалифицированным и опытным персоналом (профессиональным монтажником). Автоматическое оборудование при правильном монтаже и эксплуатации удовлетворяет стандартам по безопасности использования. Тем не менее, для предупреждения случайных неполадок рекомендуется соблюдать некоторые правила поведения:

- В радиусе действия автоматики, особенно при ее работе, не должно находиться детей и взрослых, а также всевозможных предметов.
- Не разрешайте детям играть или находиться в радиусе действия автоматики.
- Данный механизм не предназначен для эксплуатации детьми или лицами с ограниченными умственными, физическими или сенсорными способностями, а также недееспособными лицами, использование возможно только через посредство лица, ответственного за их безопасность, под его надзором и с соблюдением руководства по эксплуатации механизма.
- Необходимо присматривать за детьми, чтобы быть уверенным, что они не играют с механизмом. Не разрешайте детям играть с фиксированными регуляторами. Хранить пульты дистанционного управления в недоступном для детей месте.
- Избегайте работы вблизи шарниров или движущихся механических органов.
- Нельзя препятствовать движению створки или пытаться открыть вручную дверь, если не был разблокирован исполнительный механизм при помощи специальной рукоятки разблокирования.
- Нельзя находиться в радиусе действия моторизованной двери или моторизованных ворот во время их движения.
- Не оставляйте пульт радиоуправления или другие управляющие устройства в зоне досягаемости детей, чтобы не допустить непроизвольного запуска автоматики.
- Подключение устройств ручного разблокирования может вызвать неконтролируемые движения двери при наличии механических повреждений или условий нарушения равновесия.
- Если есть устройство открытия рольставен: внимательно следите за движущимися рольставнями, не подпускайте близколюдей, пока они не закроются полностью. Необходимо с большой осторожностью включать разблокирование, если оно есть, поскольку открытые рольставни могут быстро упасть в случае износа или поломок.
- Поломка или износ таких механических компонентов двери (ведомой части), как, например, кабелей, пружин, опор, петель, направляющих, может породить опасность. Поручайте периодическую проверку установки квалифицированному и опытному персоналу (профессиональному монтажнику) согласно указаниям монтажника или изготовителя двери.
- Для проведения любых операций наружной очистки отключайте оборудование от электросети.
- Содержите в чистоте оптические устройства фотоэлементов и устройств световой сигнализации. Проверяйте, чтобы ветки и кустарники не мешали работе предохранительных устройств.
- Не используйте автоматическое устройство, если оно требует ремонта. В случае повреждения или неисправностей в работе автоматики отключите электропитание, не пытайтесь отремонтировать или провести любые работы непосредственно на автоматике, обратитесь за помощью к квалифицированному и опытному персоналу (профессиональному монтажнику) для осуществления необходимого ремонта или техобслуживания. Для обеспечения доступа включите аварийное разблокирование (если есть).
- Для проведения непосредственно на автоматике или установке любых работ, не предусмотренных в данном руководстве, обращайтесь к квалифицированному и опытному персоналу (профессиональному монтажнику).
- Ежегодно поручайте проверку целостности и исправной работы автоматики квалифицированному и опытному персоналу (профессиональному монтажнику), в особенности всех предохранительных устройств.
- Операции по установке, техобслуживанию и ремонту должны быть задокументированы, а соответствующая документация должна быть в распоряжении пользователя.
- Несоблюдение вышеуказанных требований может привести к возникновению опасных ситуаций.

Все, что прямо не предусмотрено в настоящем руководстве по эксплуатации, не разрешено. Исправная работа исполнительного механизма гарантируется только при соблюдении указаний, приведенных в данном руководстве. Компания не несет ответственность за ущерб, причиненный в результате несоблюдения указаний, приведенных в данном руководстве.

Оставляя неизменными существенные характеристики изделия, Компания оставляет за собой право в любой момент по собственному усмотрению и без предварительного уведомления вносить в изделие надлежащие изменения, улучшающие его технические, конструктивные и коммерческие свойства.

BFT S.P.A.

Via Lago di Vico 44, 36015 Schio (VI) - **Italy**
tel. +39 0445 69 65 11 / fax. +39 0445 69 65 22
www.bft.it / e-mail: info@bft.it

AUTOMATISMES BFT FRANCE

13 Bdl. E. Michelet, 69008 Lyon - **France**
tel. +33 (0)4 78 76 09 88 - fax +33 (0)4 78 76 92 23
e-mail: contacts@automatismes-bft-france.fr



BFT Torantriebssysteme GmbH

Faber-Castell-Straße 29
D - 90522 Oberasbach - **Germany**
tel. +49 (0)911 766 00 90 - fax +49 (0)911 766 00 99
e-mail: service@bft-torantriebe.de

BFT Automation UK Ltd

Unit 8E, Newby Road
Industrial Estate Hazel Grove, Stockport,
Cheshire, SK7 5DA - **UK**
tel. +44 (0) 161 4560456 - fax +44 (0) 161 4569090
e-mail: info@bftautomation.co.uk

BFT BENELUX SA

Parc Industriel 1, Rue du commerce 12
1400 Nivelles - **Belgium**
tel. +32 (0)67 55 02 00 - fax +32 (0)67 55 02 01
e-mail: info@bftbenelux.be

BFT-ADRIA d.o.o.

Obrovac 39
51218 Dražice (Rijeka)
Hrvatska - **Croatia**
tel. +385 (0)51 502 640 - fax +385 (0)51 502 644
e-mail: info@bft.hr

BFT Polska Sp. z o.o.

ul. Kołacińska 35
03-171 Warszawa - **Poland**
tel. +48 22 814 12 22 - fax +48 22 814 39 18
e-mail: biuro@bft.com.pl

BFT USA BFT U.S., Inc.

6100 Broken Sound Pkwy. N.W., Suite 14
Boca Raton, FL 33487 - **U.S.A.**
T: +1 561.995.8155 - F: +1 561.995.8160
TOLL FREE 1.877.995.8155 - info.bft@bft-usa.com

BFT GROUP ITALIBERICA DE AUTOMATISMOS S.L.

Pol. Palou Nord,
Sector F - C/Cami - Can Basa nº 6-8 08401 Granollers -
(**Barcelona**) - **Spain**
tel. +34 938 61 48 28 - fax +34 938 70 03 94
e-mail: bftbcn@bftautomatismos.com

Pl. Comendador - C/
informàtica, Nave 22 - 19200 Azuqueca de henares
(**Guadalajara**) - **Spain**
tel. +34 949 26 32 00 - fax +34 949 26 24 51
e-mail: administracion@bftautomatismos.com

BFT SA-COMERCIO DE AUTOMATISMOS E MATERIAL DE SEGURANÇA

UrbanizaÇao da Pedrulha Lote 9 - Apartado 8123,
3020-305 COIMBRA - **PORTUGAL**
tel. +351 239 082 790 - fax +351 239 082 799
e-mail: geral@bftportugal.com

