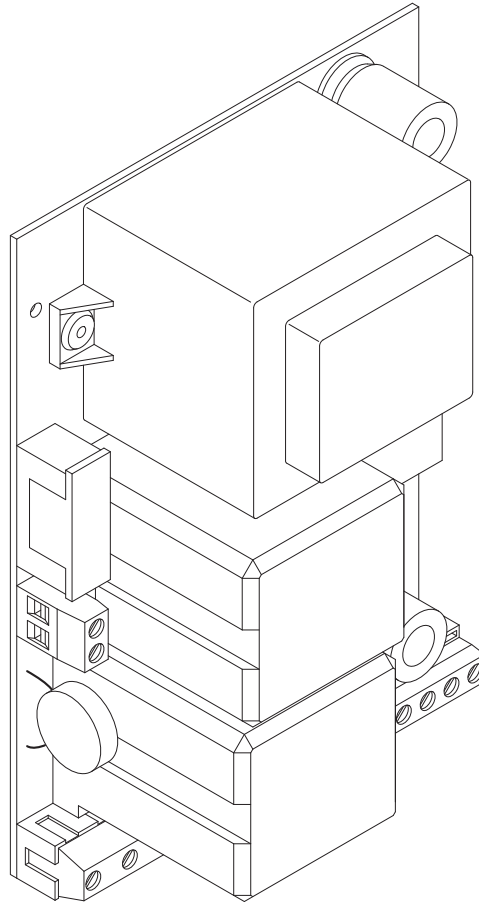


ELMEC2



РУКОВОДСТВО ПО УСТАНОВКЕ И ЭКСПЛУАТАЦИИ



BFT **U.K.**

SWIFT Automation Ltd
Hindley Street, Stockport
SK1 3LF England
Tel. 0 161 480 6677
Fax. 0 161 477 6675

BFT **FRANCE**

Parc Club des Ayalades
35 bd capitaine GEZE
13333 MARSEILLE Cedex 14
Tel. 04 91.98.13.82
Fax 04 91.98.11.27

BFT **DEUTSCHLAND**

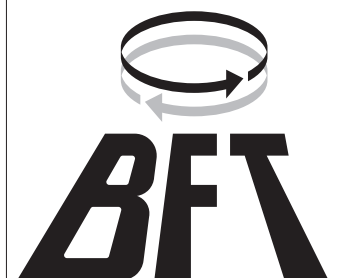
Vertretung und Lager
Johannisstr. 14,D-90763 Fürth
Tel. 0049 911 773323
Fax 0049 911 773324

BFT **ESPAÑA**

BERMATIC BFT S.L.
Poligono GARONA NAVE Q
19200 AZUQUECA DE
HENARES (GUADALAJARA)
Tel. 949/263200
Fax 949/262451

BFT S.r.l. **ITALIA**

Via Lago di Vico, 44
36015 SCHIO (VICENZA)
Tel. naz. (0445) 696511
Tel. int. +39 (445) 696533
Fax (0445) 696522
INTERNET www.bft.it
E-MAIL sales@bft.it



Благодарим Вас за покупку этого продукта. Наша компания уверена, что вы будете удовлетворены работой продукта.
 Продукт поставляется с "Инструкцией", которая дает важную информацию о безопасности, установке, эксплуатации и технического обслуживания.
 Данный продукт соответствует требованиям признанными техническими стандартами и правилами техники безопасности. Мы заявляем, что продукт находится в соответствии со следующими Европейскими Директивами: 89/336/EEC и 73/23/EEC (с поправками, внесенными RL 91/263/EEC, 92/31/EEC и 93/68/EEC).

ВАЖНО.

⚠ При проведении монтажа, обращайтесь к действующим стандартам и следуйте основным техническим правилам, обеспечивающим хорошее выполнение работ. ⚠

1) Общее описание.

Блок управления ELMEC1 разработан для управления одним однофазным двигателем мощностью до 750 Вт.
 В блоке управления имеются переключатели Dip-FIX, которые изменяют режим работы блока. Функции Dip-FIX описаны ниже, а подключения к клеммам показаны на диаграмме, изображенной на Рис.1.

2) Технические характеристики.

Напряжение питания: ~400V ± 10% 50Гц
 Сопротивление изоляции > 2Мом, =500В
 Электрическая прочность ~3750В за 1 минуту
 Ток покоя макс. 0.05А
 Питание аксессуаров ~24В, 8ВА макс.
 Ток контактов реле макс. 1.6А
 Мощность двигателя макс. 750Вт
 Концевые выключатели Н.З. контакт
 Размеры платы 183x225x120 мм
 Температура рабочая -20 ÷ +55°С

3) Колодки подключения.

JP1

1-2-3Трехфазная сеть: ~400V ± 10% 50Гц

Внимание! Установите три предохранителя 2А.

4-5-6 Мотор

JP3

7 COM - Общий управления
 8 STOP - Стоп (Н.З.). Если не используется, перемычка
 9 SWO - Концевик открывания (Н.З.)
 10 SWC - Концевик закрывания (Н.З.)
 11 OPEN - Открыть (Н.О.)
 12 CLOSE - Закрыть (Н.О.)
 13-14 ~24В, 0.3А макс., 8ВА - питание аксессуаров

JP4 (по запросу)

15-16 Антенна (14-сигнал, 15-экран)

JP2

17-18 **ВНИМАНИЕ!** Клеммы под сетевым напряжением.
 Аварийная кнопка Стоп (Н.З.). Используйте кнопку Стоп с фиксацией и с зазором между контактами 8 мм. Если не используется, перемычка.

JP4 (по запросу)

Разъем 2х-канального приемника

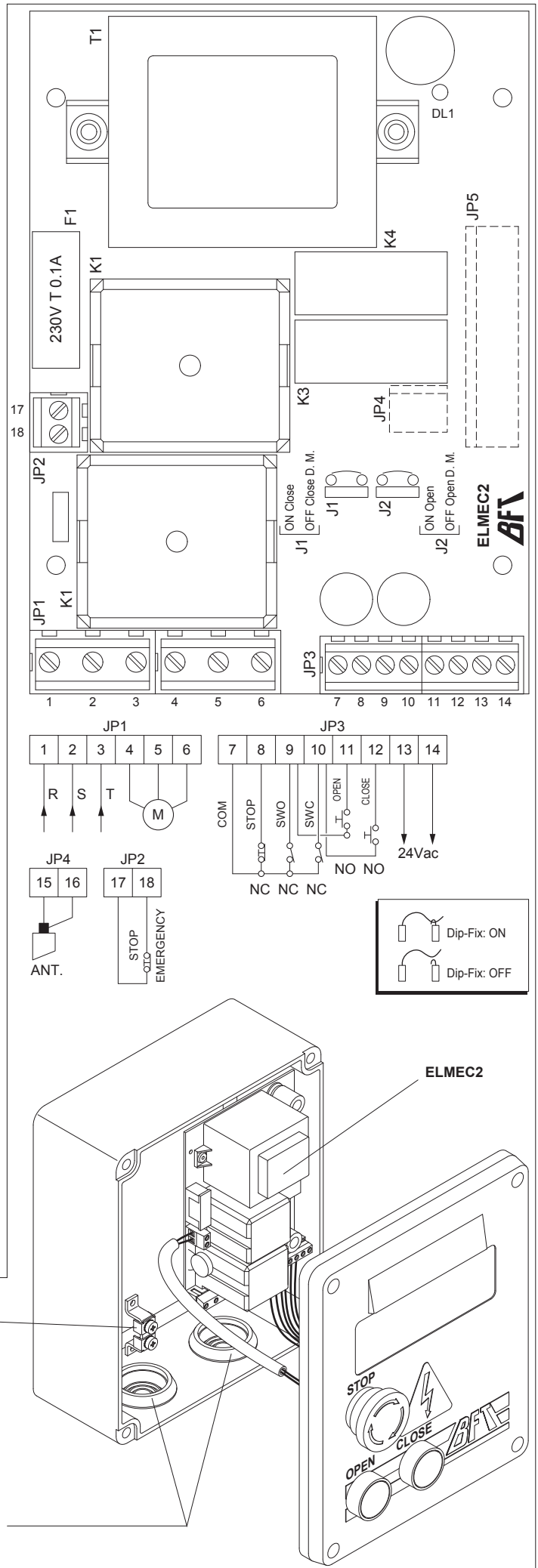
1 канал - Открывает
 2 канал - Закрывает

Dip-FIX J1 - Открывание

ON - Автоматическое.
 OFF - Присутствие оператора.

Dip-FIX J2 - Закрывание

ON - Автоматическое.
 OFF - Присутствие оператора.



Клеммы заземления

На крышке блока управления установлены кнопки: Стоп, Открыть, Закрывать.

Проходные муфты для подключения кабелей:
CRTTR - муфта для жесткой трубы
CRTL - муфта для гибкого кабеля

Рис.1