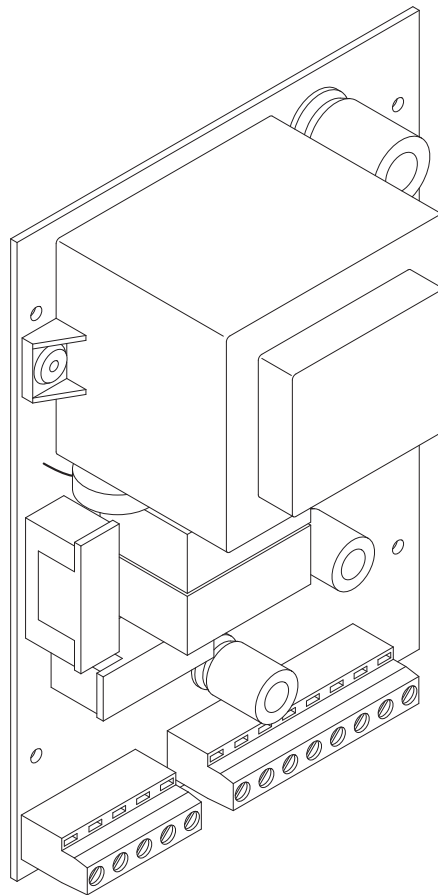


# ELMEC1



## РУКОВОДСТВО ПО УСТАНОВКЕ И ЭКСПЛУАТАЦИИ



BFT	U.K.
-----	------

SWIFT Automation Ltd	
Hindley Street, Stockport	
SK1 3LF England	
Tel.	0 161 480 6677
Fax.	0 161 477 6675

BFT	FRANCE
-----	--------

Parc Club des Ayalades	
35 bd capitaine GEZE	
13333 MARSEILLE Cedex 14	
Tel.	04 91.98.13.82
Fax	04 91.98.11.27

BFT	DEUTSCHLAND
-----	-------------

Vertretung und Lager	
Johannisstr. 14,D-90763 Fürth	
Tel.	0049 911 773323
Fax	0049 911 773324

BFT	ESPAÑA
-----	--------

BERMATIC BFT S.L.	
Poligono GARONA NAVE Q	
19200 AZUQUECA DE	
HENARES (GUADALAJARA)	
Tel.	949/263200
Fax	949/262451

BFT S.r.l.	ITALIA
------------	--------

Via Lago di Vico, 44	
36015 SCHIO (VICENZA)	
Tel. naz.	(0445) 696511
Tel. int.	+39 (445) 696533
Fax	(0445) 696522
INTERNET <a href="http://www.bft.it">www.bft.it</a>	
E-MAIL	<a href="mailto:sales@bft.it">sales@bft.it</a>



Благодарим Вас за покупку этого продукта. Наша компания уверена, что вы будете удовлетворены работой продукта. Продукт поставляется с «Инструкцией», которая дает важную информацию о безопасности, установке, эксплуатации и технического обслуживания. Данный продукт соответствует требованиям признанными техническими стандартами и правилами техники безопасности. Мы заявляем, что продукт находится в соответствии со следующими Европейскими Директивами: 89/336/ЕЕС и 73/23/ЕЕС (с поправками, внесенными RL 91/263/ЕЕС, 92/31/ЕЕС и 93/68/ЕЕС).

### ВАЖНО.

При проведении монтажа, обращайтесь к действующим стандартам и следуйте основным техническим правилам, обеспечивающим хорошее выполнение работ.



#### 1) Общее описание.

Блок управления **ELMEC1** разработан для управления одним однофазным двигателем мощностью до 750 Вт.

В блоке управления имеются переключатели Dip-FIX, которые изменяют режим работы блока. Функции Dip-FIX описаны ниже, а подключения к клеммам показаны на диаграмме, изображенной на Рис.1.

#### 2) Технические характеристики.

Напряжение питания:	~230V ± 10% 50Гц (другое напряжение по запросу)
Сопротивление изоляции	> 2Мом, =500В
Электрическая прочность	~3750В за 1 минуту
Ток покоя макс.	0.05А
Питание аксессуаров	~24В, 8ВА макс.
Ток контактов реле макс.	8А
Мощность двигателя макс.	750Вт
Концевые выключатели	Н.З. контакт
Размеры платы	183x225x120 мм
Температура рабочая	-20 ÷ +55°C

#### 3) Колодки подключения.

**JP3**  
1-2 Однофазная сеть: ~230 В ± 10% 50Гц (1-N, 2-L)

3-4-5 Мотор (4 общий, 3-5 эксплуатация)

3-5 Конденсатор двигателя

**JP1**  
6 COM - Общий управления  
7 STOP - Стоп (Н.З.). Если не используется, перемычка  
8 SWO - Концевик открывания (Н.З.)  
9 SWC - Концевик закрывания (Н.З.)  
10 OPEN - Открыть (Н.О.)  
11 CLOSE - Закрыть (Н.О.)

12-13 ~24В, 0.3А макс., 8ВА - питание аксессуаров

**JP2** (по запросу)

14-15 Антенна (14-сигнал, 15-экран)

**JP4** (по запросу)

Разъем 2х-канального приемника

1 канал - **Открывает**

2 канал - **Закрывает**

#### Dip-FIX J1 - Открывание

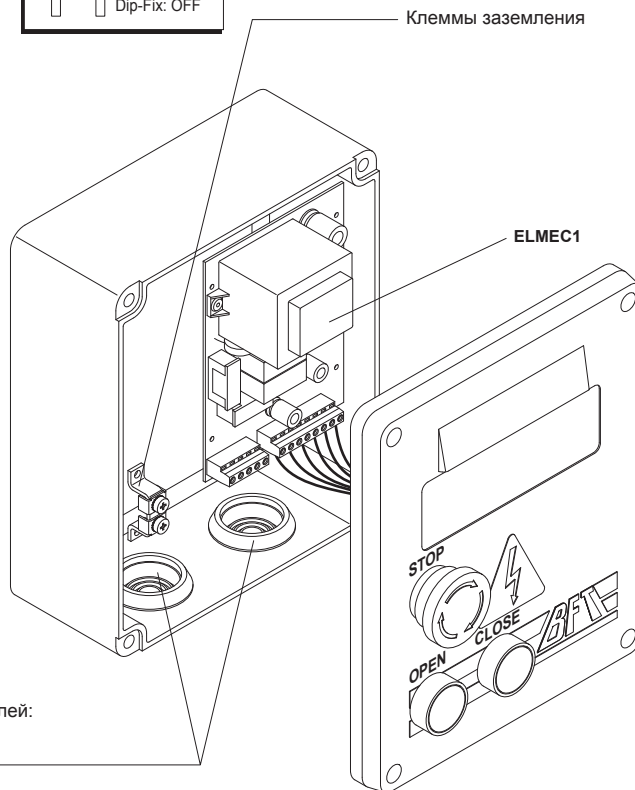
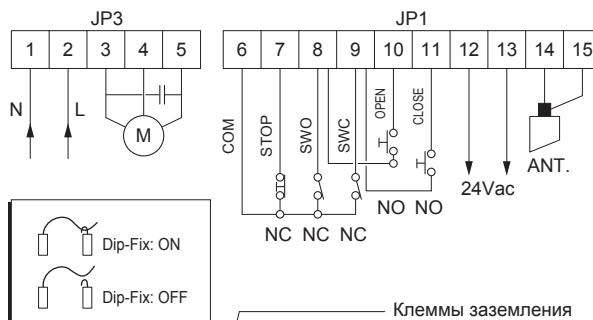
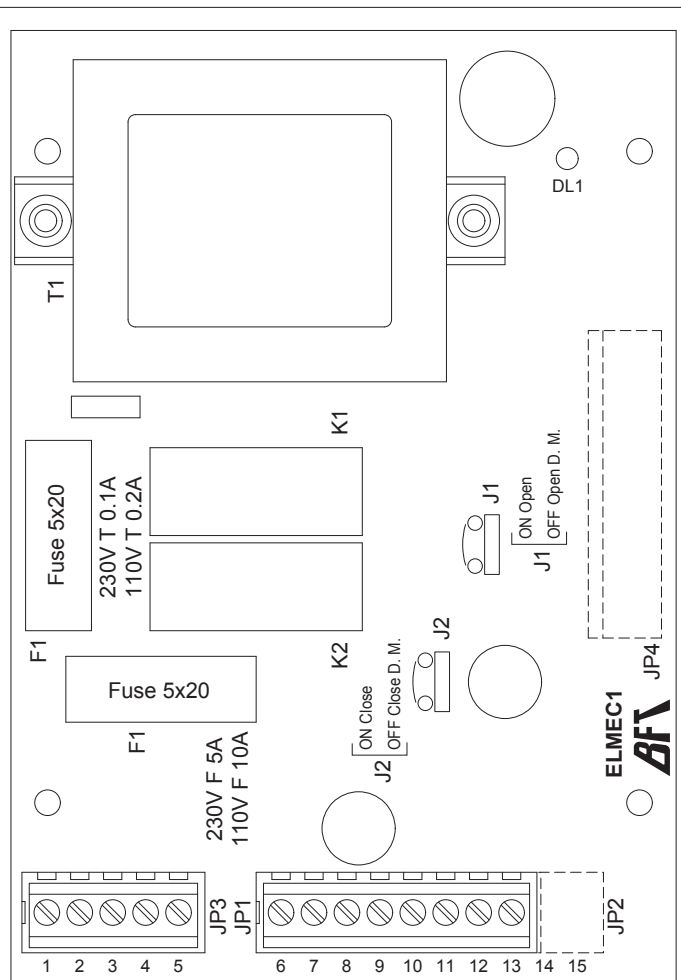
ON - Автоматическое.

OFF - Присутствие оператора.

#### Dip-FIX J2 - Закрывание

ON - Автоматическое.

OFF - Присутствие оператора.



На крышке блока управления установлены кнопки: Стоп, Открыть, Закрыть.

Проходные муфты для подключения кабелей:  
**CRTR** - муфта для жесткой трубы  
**CRTL** - муфта для гибкого кабеля

Рис. 1