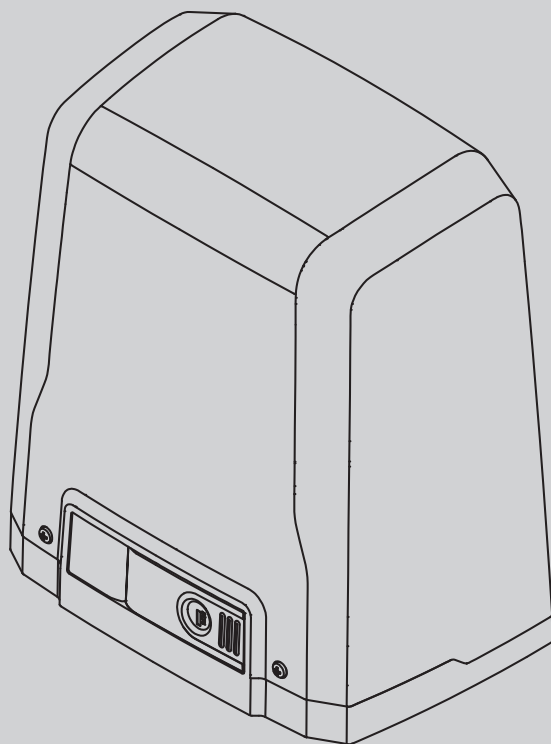


8



D811980.00101\_01 24-05-13

# ПРИВОД ДЛЯ ОТКАТНЫХ ВОРОТ С ЗУБЧАТОЙ РЕЙКОЙ



РУКОВОДСТВО ПО УСТАНОВКЕ И ЭКСПЛУАТАЦИИ

# DEIMOS ULTRA BT A 400 DEIMOS ULTRA BT A 600

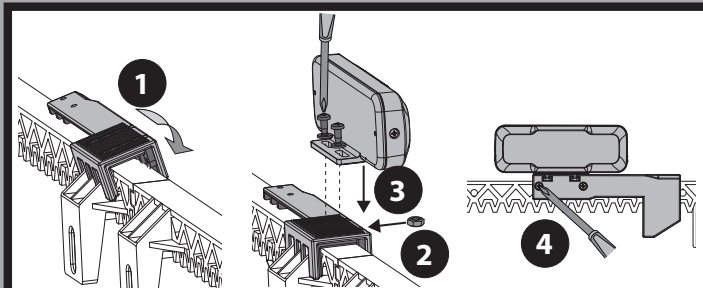
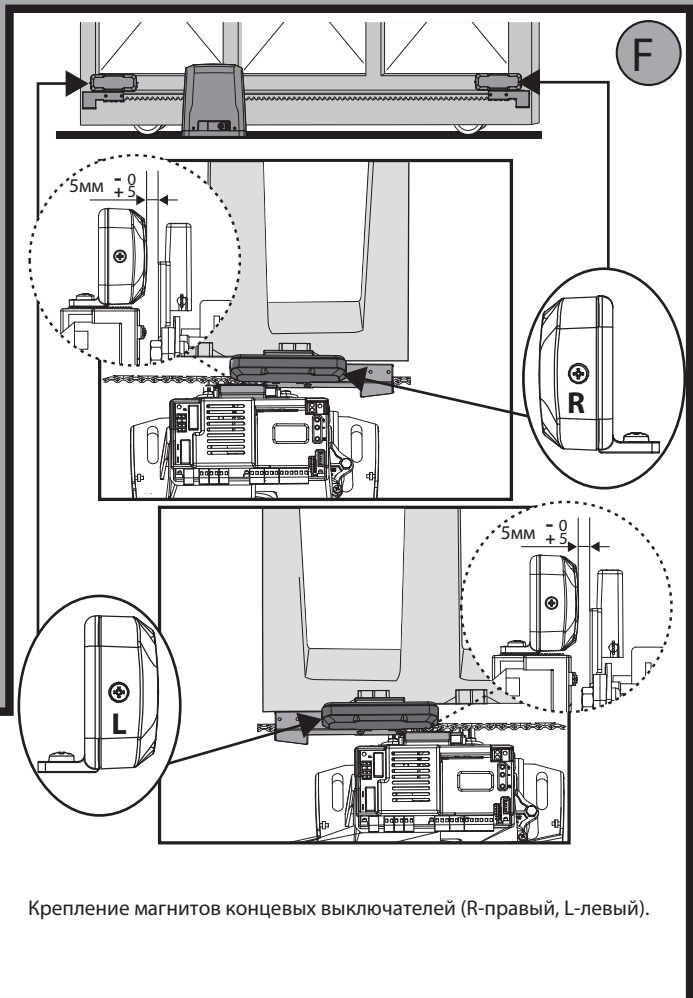
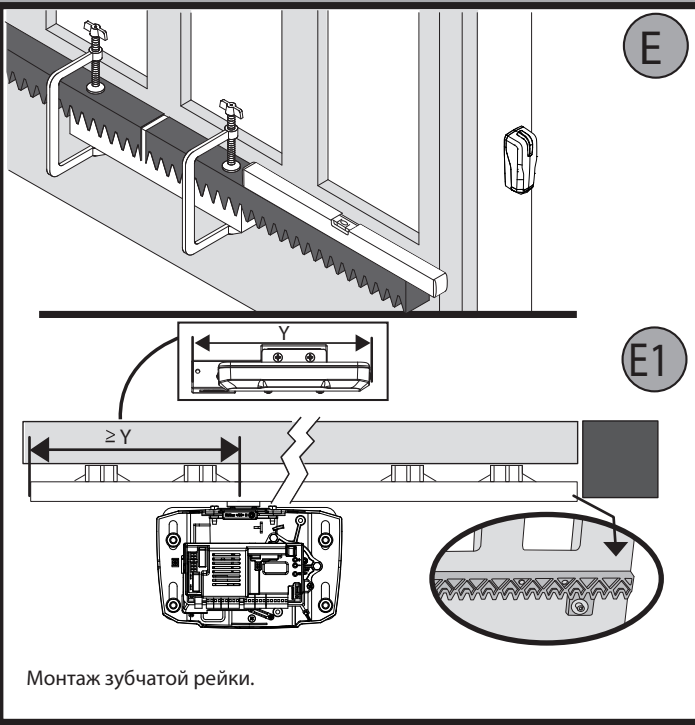
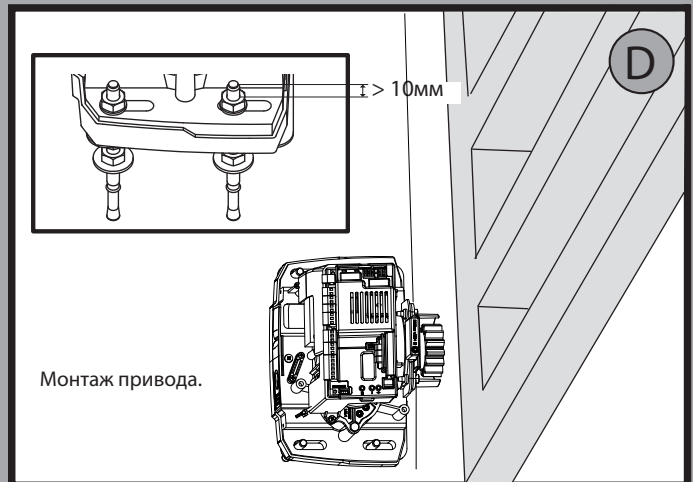
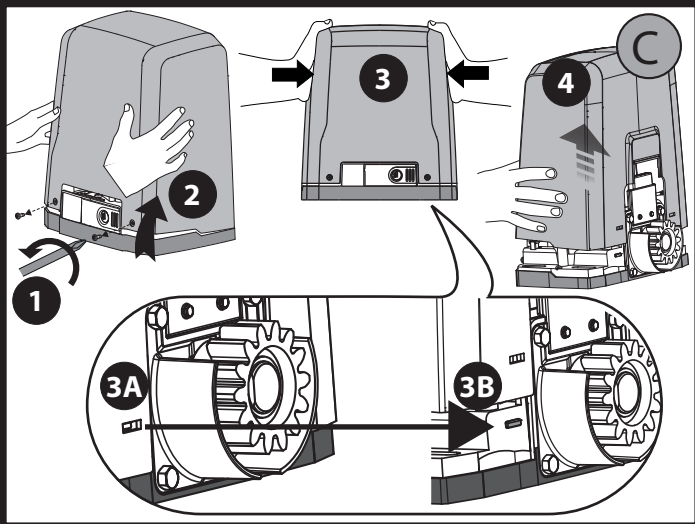
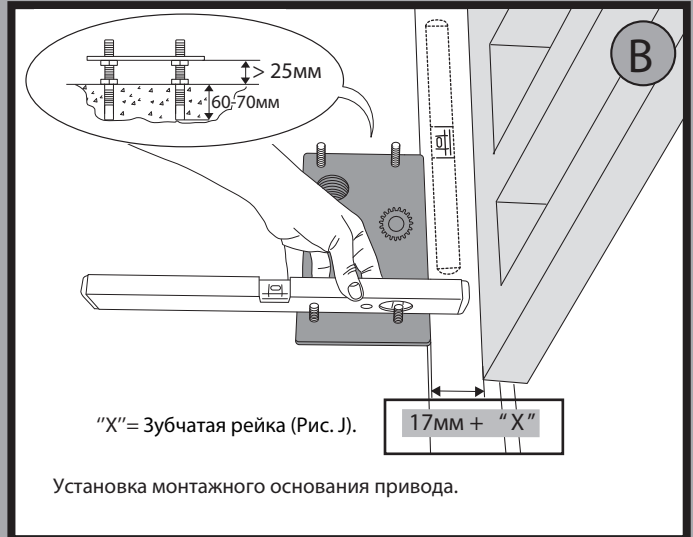
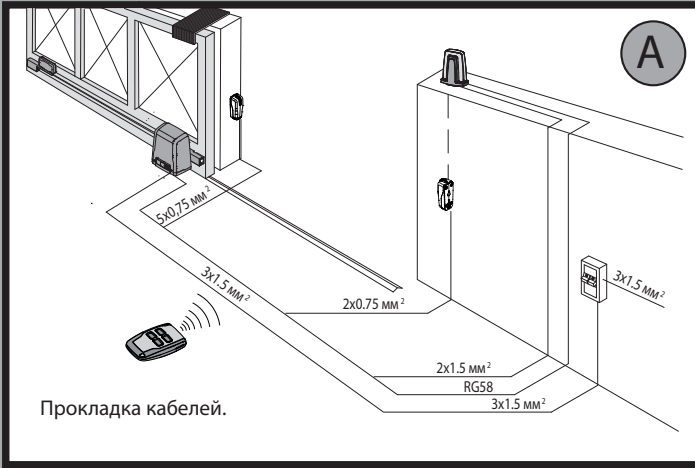
# BFT

## U-link



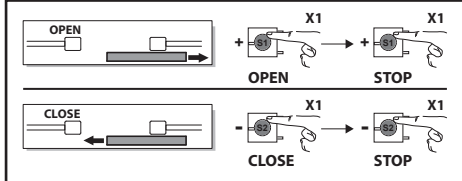
AZIENDA CON SISTEMA DI GESTIONE  
INTEGRATO CERTIFICATO DA DNV  
= UNI EN ISO 9001:2008 =  
UNI EN ISO 14001:2004

# БЫСТРАЯ УСТАНОВКА

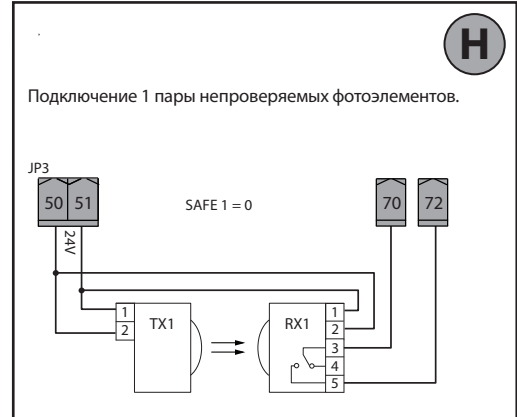
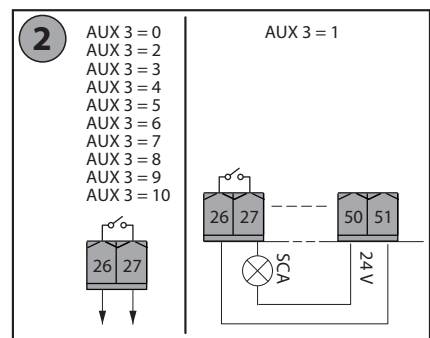
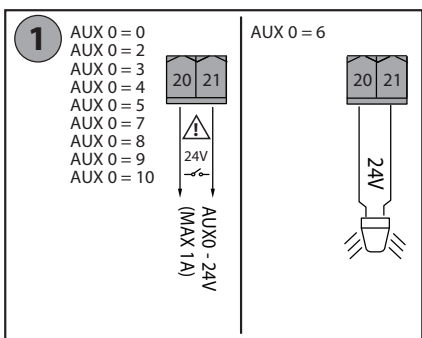
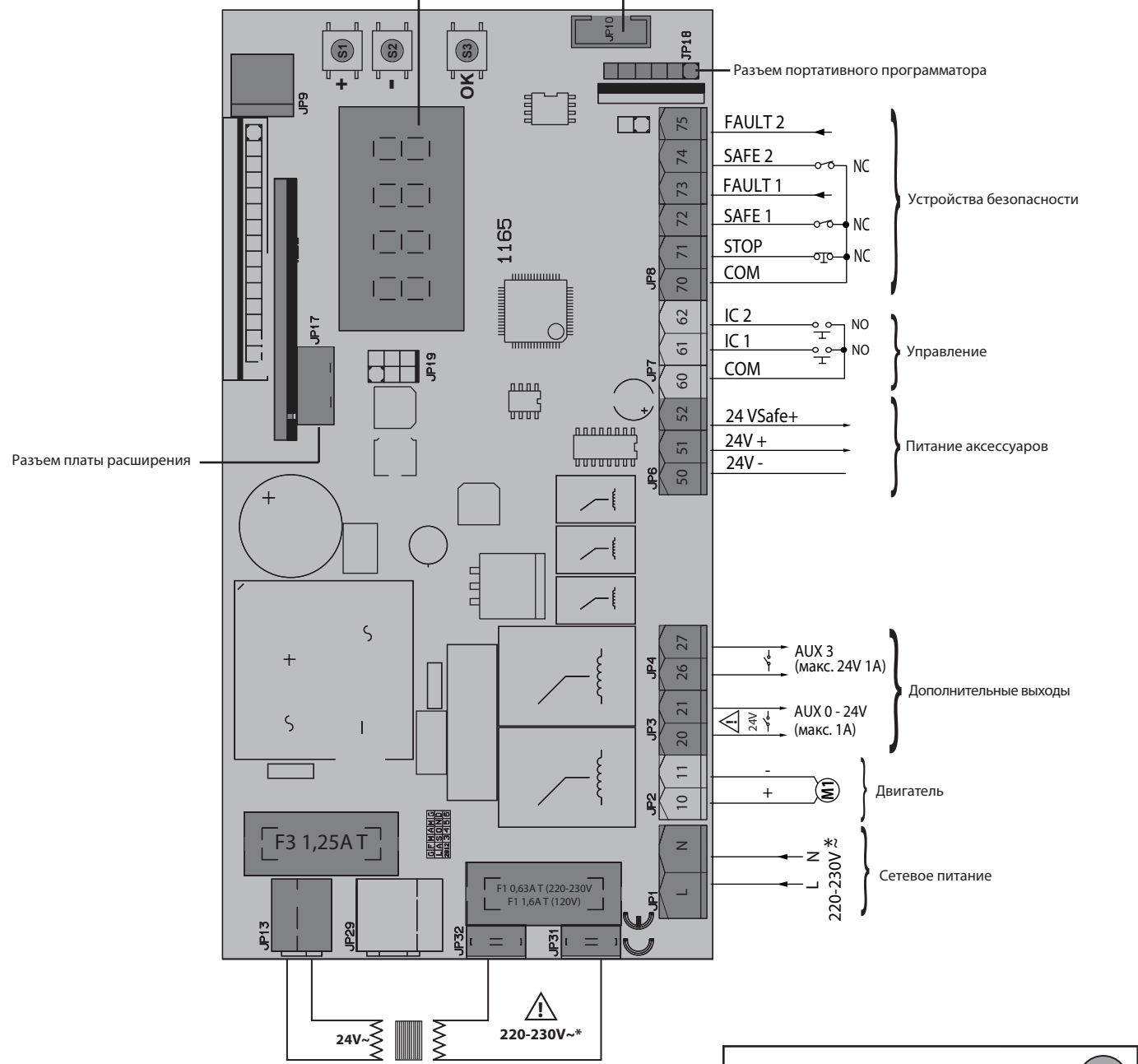


G

\*\*



Дисплей + кнопки программирования      Разъем концевых выключателей

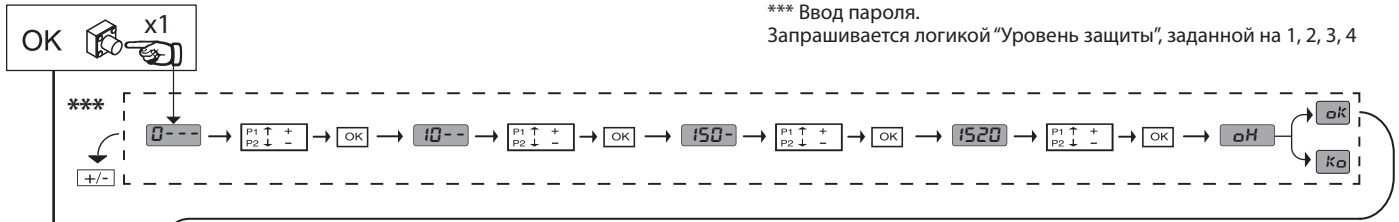


\*\*С логикой изменения направления открывания = 000 (Dir = правое).

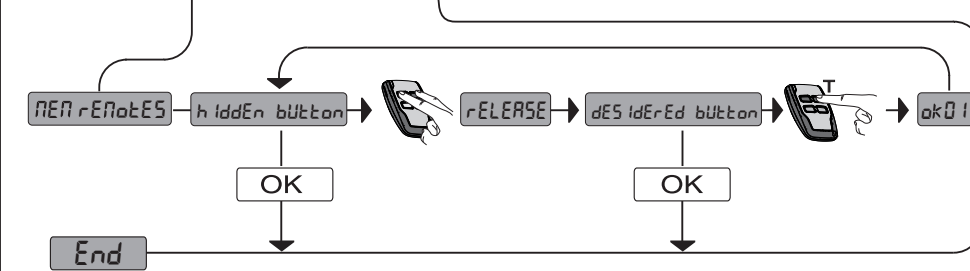
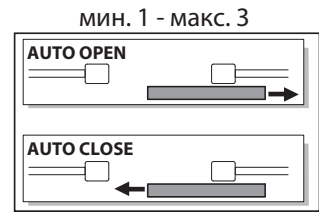
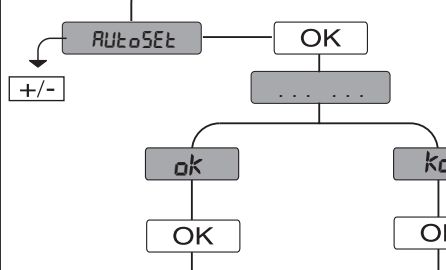
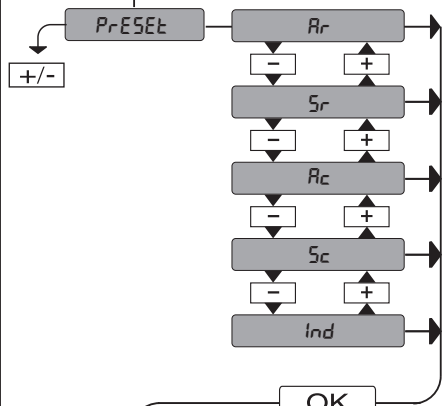
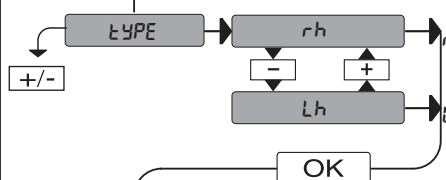
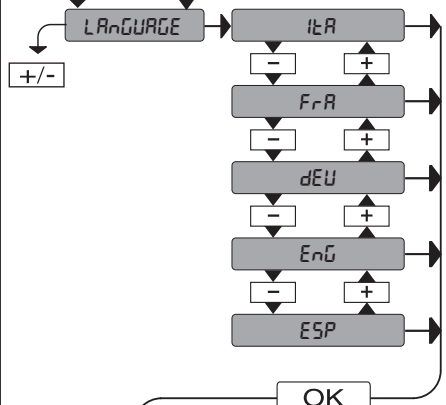
# МЕНЮ УСТАНОВКИ ОБОРУДОВАНИЯ(Рис.1)

\*\*\* Ввод пароля.

Запрашивается логикой "Уровень защиты", заданной на 1, 2, 3, 4

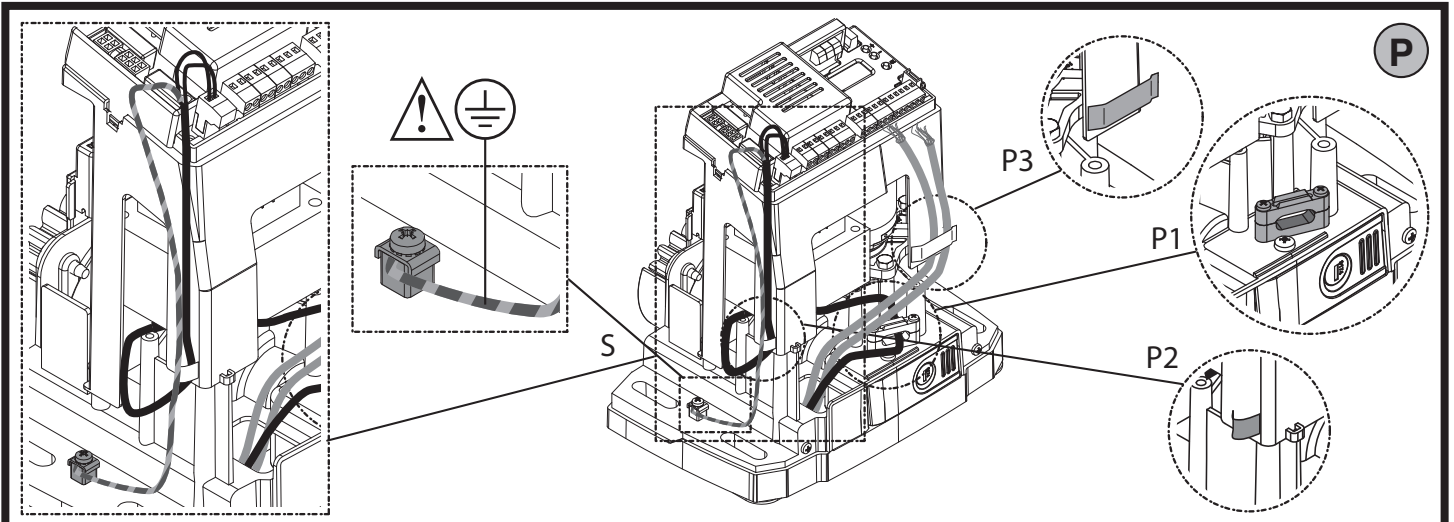
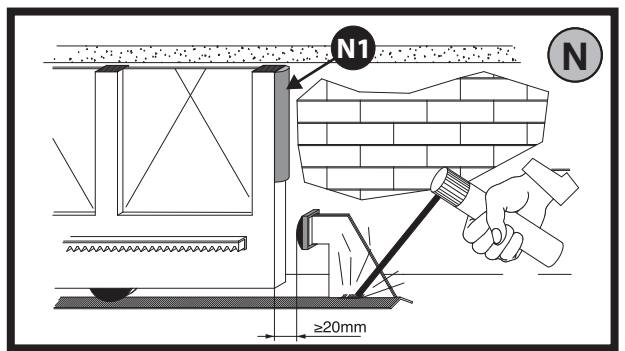
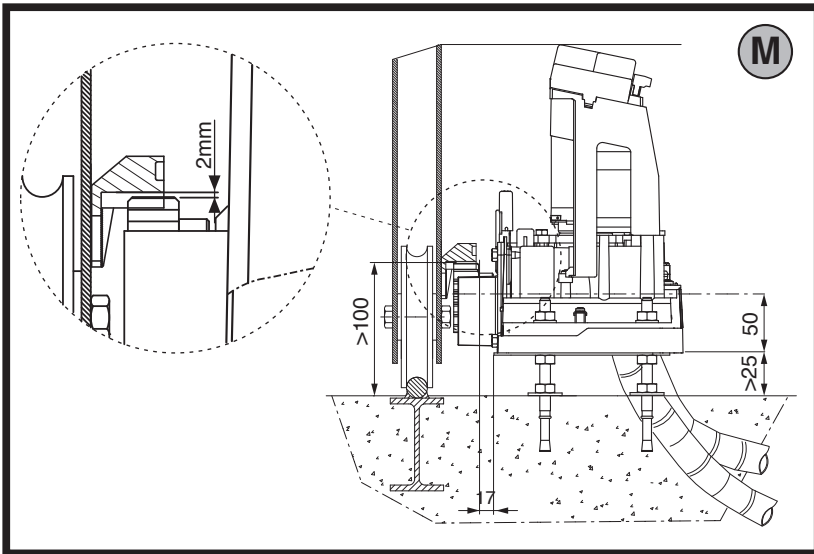
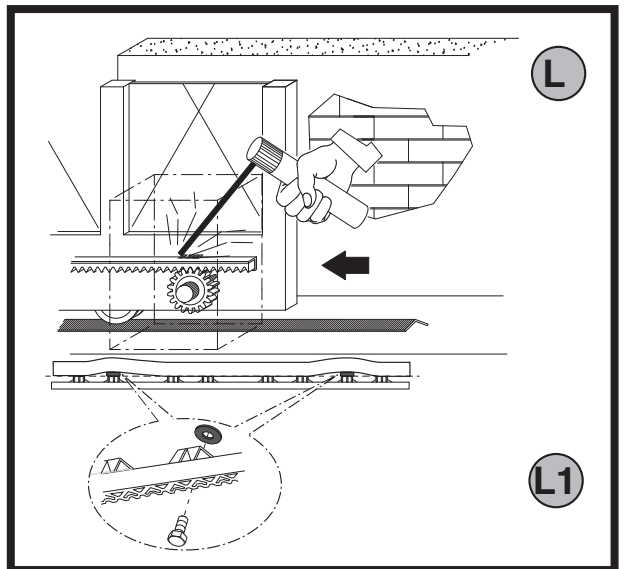
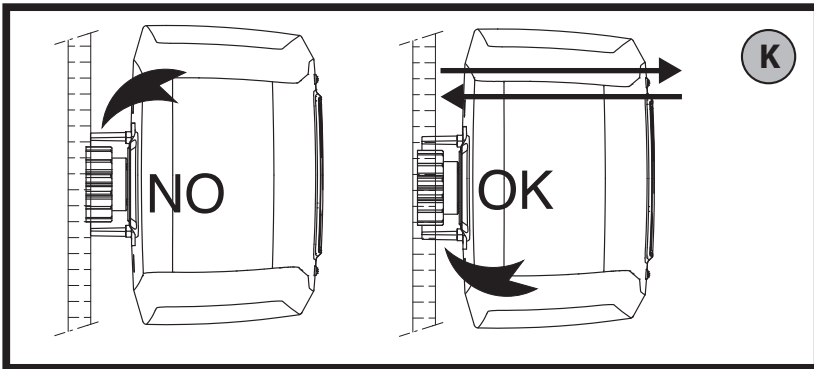
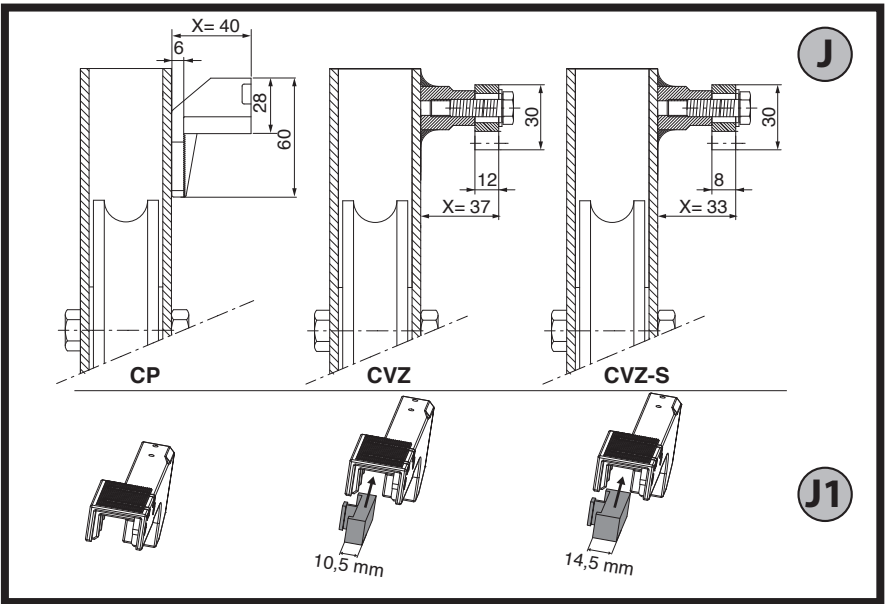
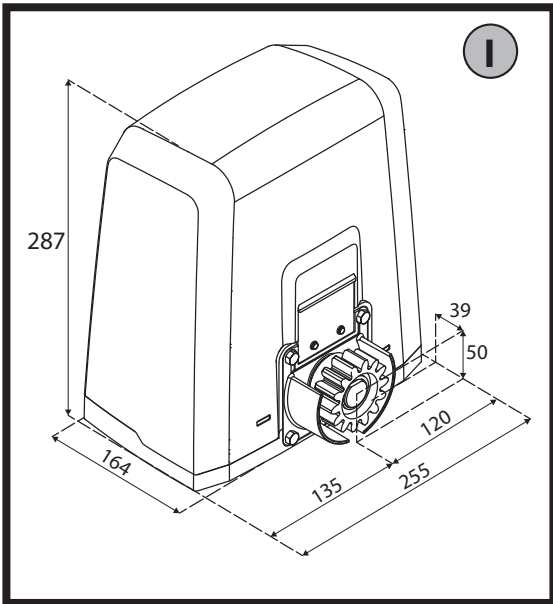


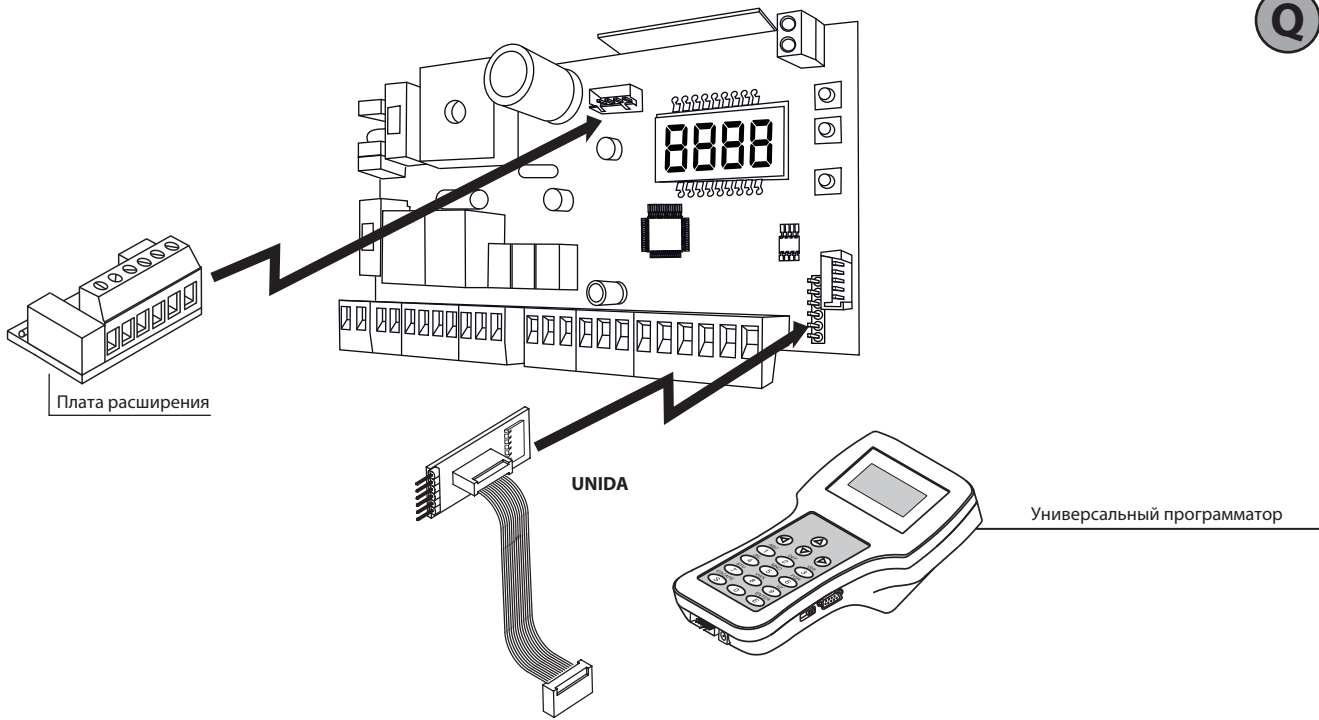
PRESET	DEFAULT	Rr	Sr	Rc	Sc	Ind
<b>ПАРАМЕТР OI</b>						
<b>ФУНКЦИИ</b>						
TCA	0	1	0	1	0	0
Пошаговое управление	0	0	0	1	1	0
Предупредительный сигнал	0	0	0	0	0	1
Присутствие оператора	0	0	0	0	0	1
Присутствие оператора	0	0	0	1	1	0



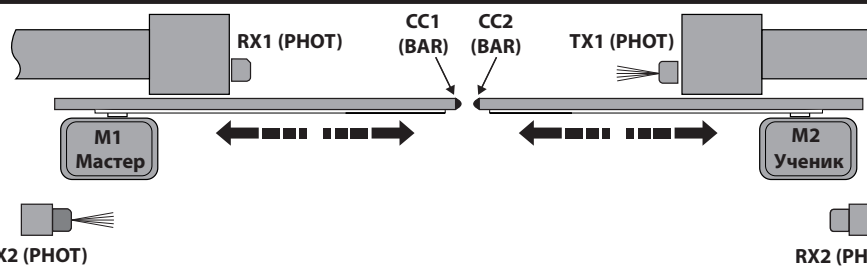
**LEGENDA**

+ ↑ Перемещение вверх  
 - ↓ Перемещение вниз  
 OK ← Подтверждение/включение экрана  
 + - ← Выход из меню





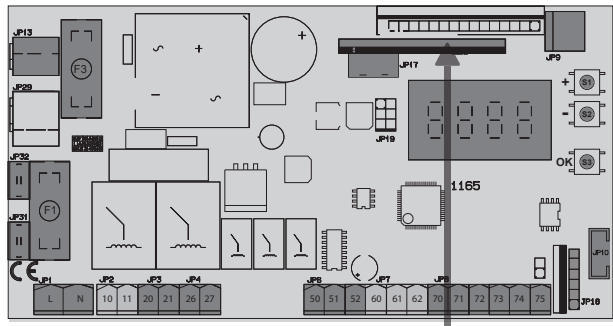
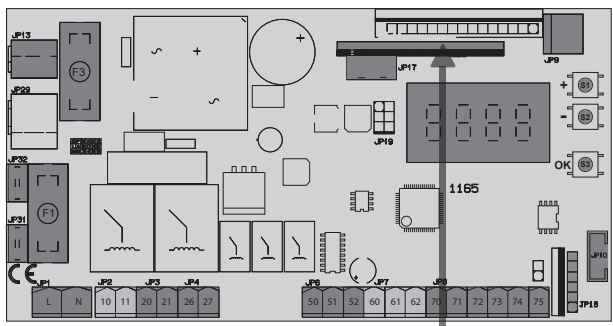
Addr-ESS=0  
SEr iRL PodE=3



Addr-ESS=0  
SEr iRL PodE=2



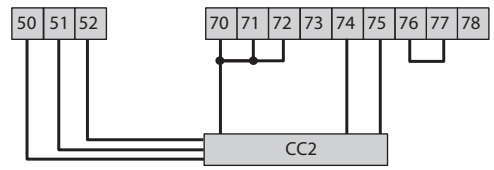
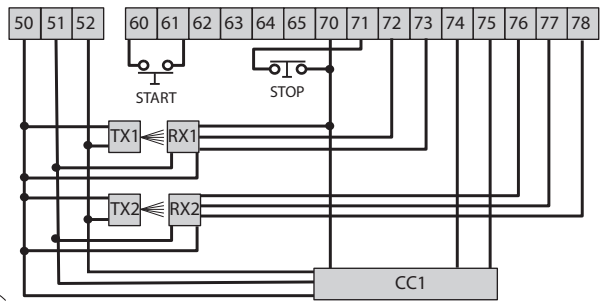
Пример синхронной работы двух створок ворот с 2 PHOT и 2 BAR.



250м макс.

В EBA U-LINK 485

В EBA U-LINK 485

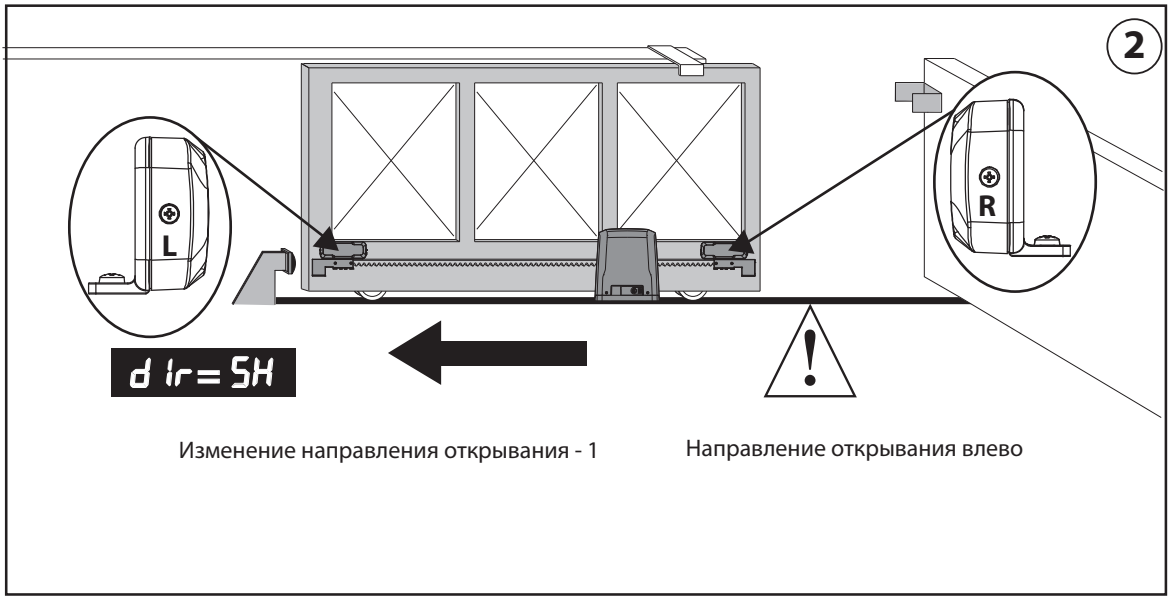
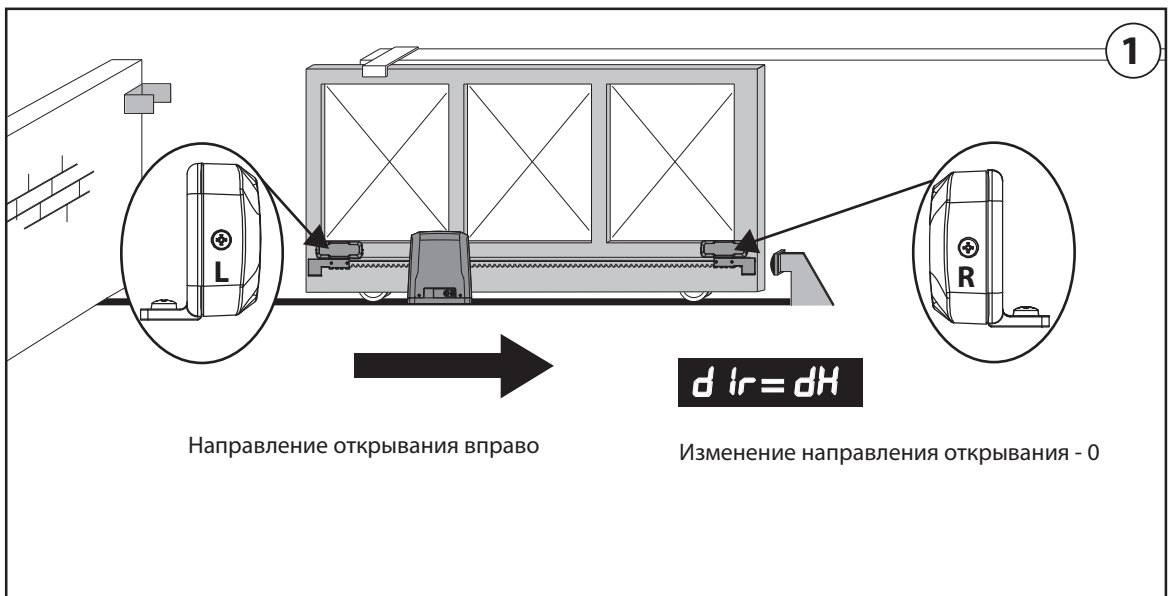


SAFE 1 : 1  
SAFE 2 : 7  
SAFE 3 : 1

SAFE 2 : 7

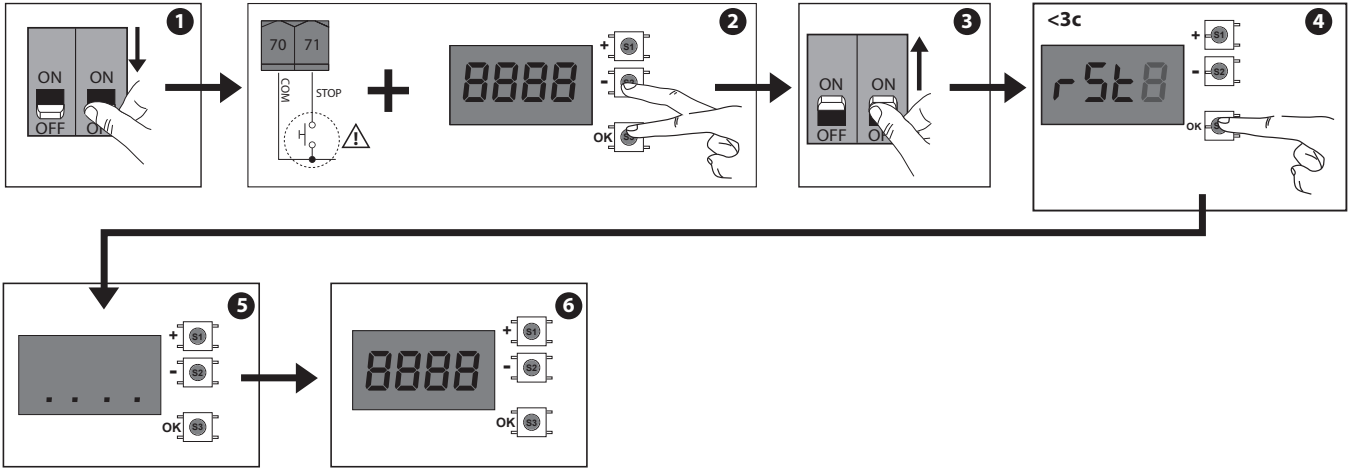


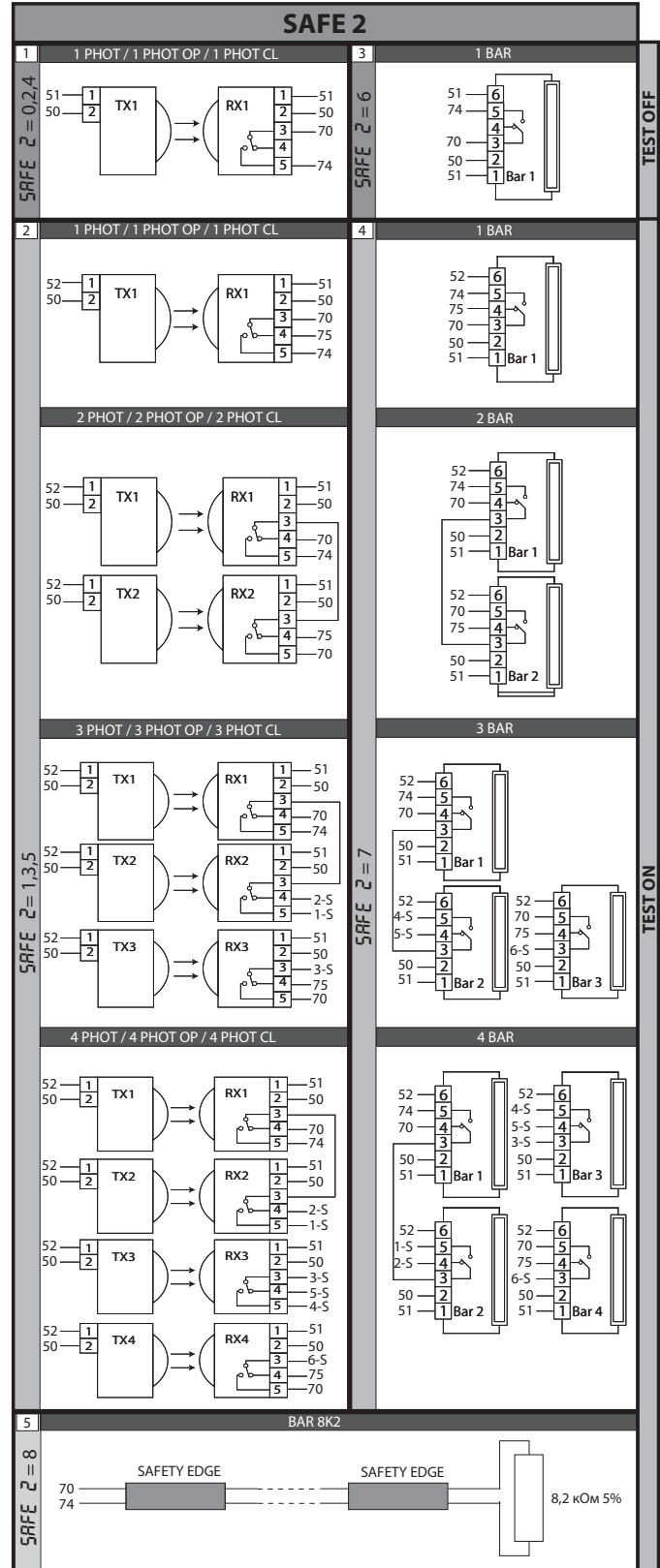
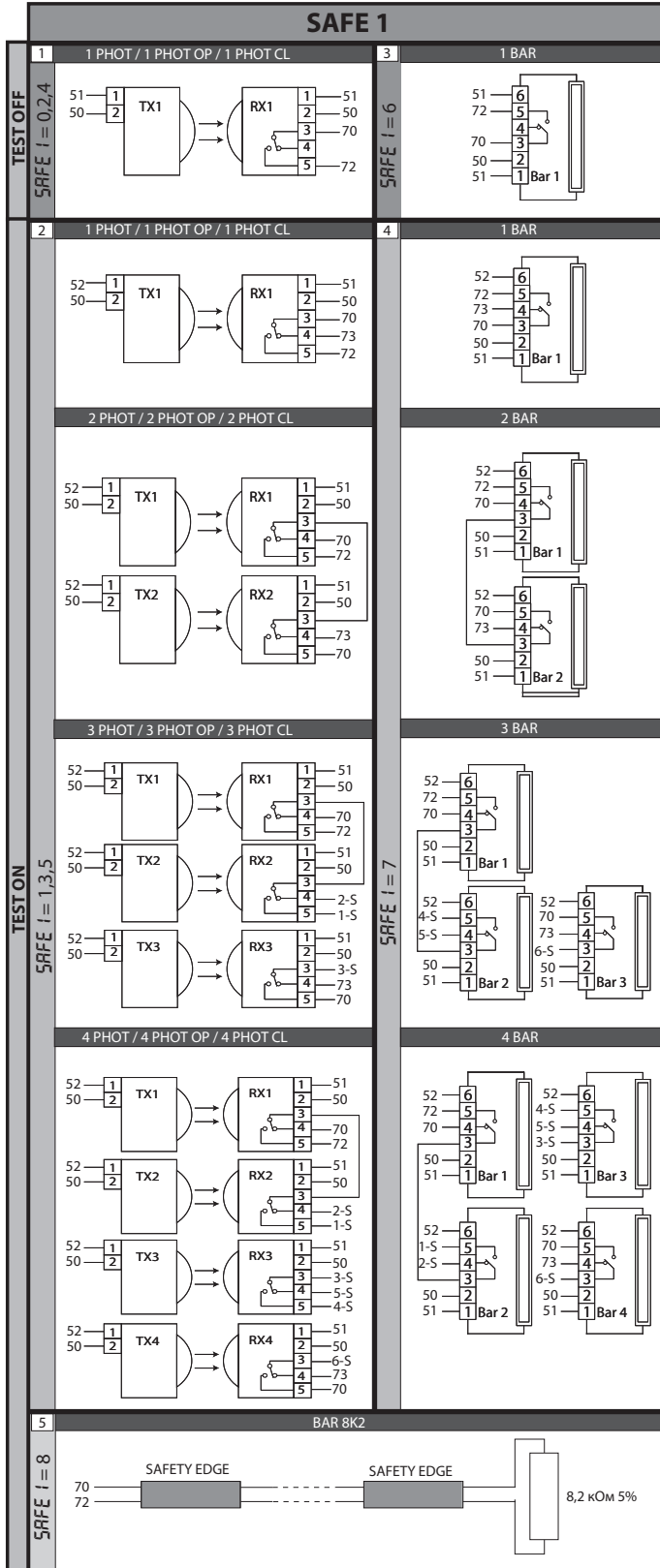
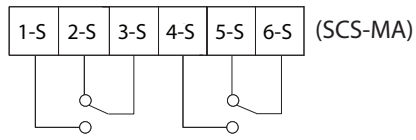
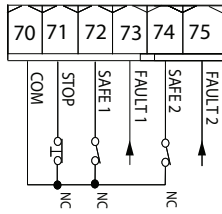
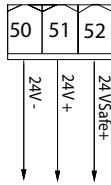
S



При изменении логики открывания справа налево, не меняйте подключение двигателя к клеммам 42-43.

T





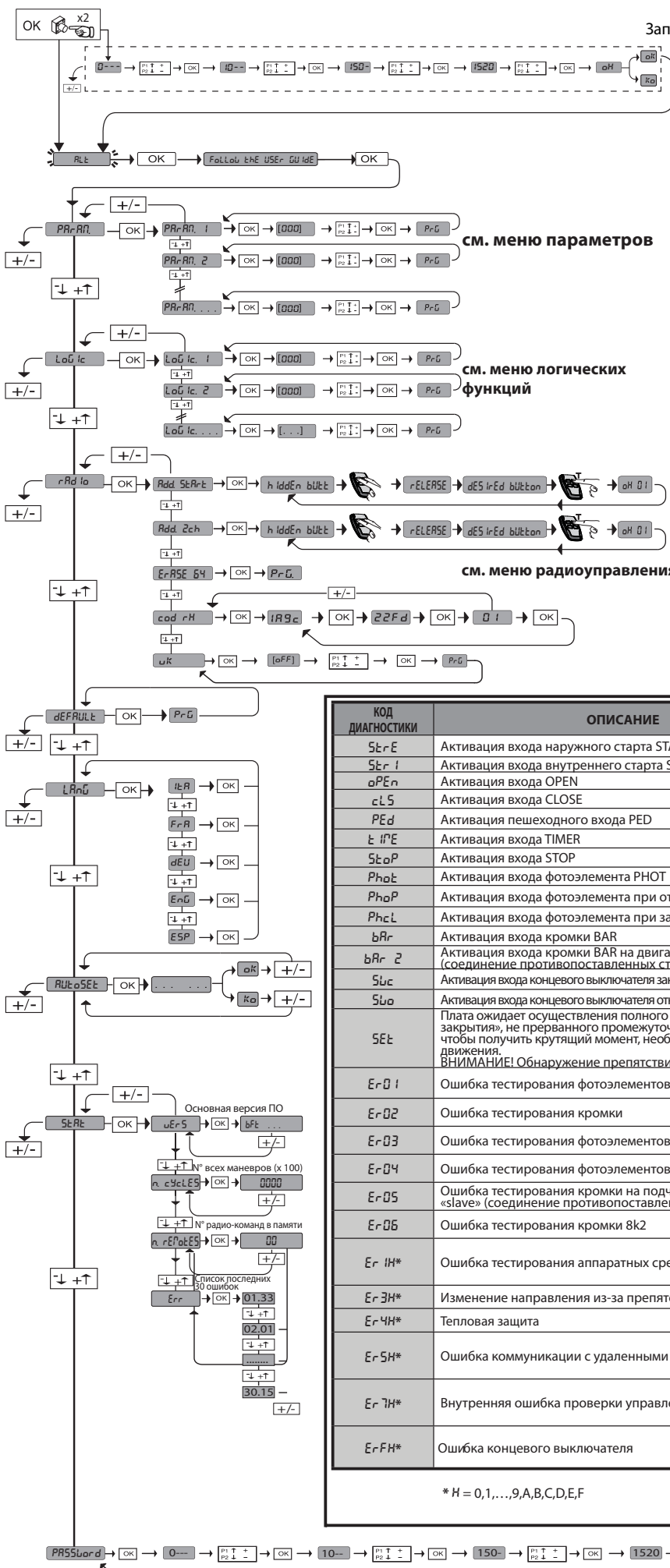
Максимальное количество проверяемых устройств - 6, но не более 4 каждого типа.



# ДОСТУП В МЕНЮ Рис. 2

\*\*\* Ввод пароля.

Запрашивается логикой "Уровень защиты", установлен 1, 2, 3, 4.



см. меню параметров

см. меню логических функций

см. меню радиуправления

### УСЛОВНЫЕ ОБОЗНАЧЕНИЯ

+ ↑

- ↓

OK ↵

Перемещение вверх

Перемещение вниз

Подтверждение / включение экрана

+ ↵

- ↵

Выход из меню

КОД ДИАГНОСТИКИ	ОПИСАНИЕ	ПРИМЕЧАНИЯ
StArE	Активация входа наружного старта START E	
StAr I	Активация входа внутреннего старта START I	
oPEn	Активация входа OPEN	
cL5	Активация входа CLOSE	
PEd	Активация пешеходного входа PED	
t iPE	Активация входа TIMER	
StoP	Активация входа STOP	
PhoT	Активация входа фотоэлемента PHOT	
PhoP	Активация входа фотоэлемента при открытии PHOT OP	
PhcL	Активация входа фотоэлемента при закрытии PHOT CL	
bAr	Активация входа кромки BAR	
bAr 2	Активация входа кромки BAR на двигателе slave (соединение противоположенных створок)	
Swc	Активация входа концевого выключателя закрытия двигателя SWC	
SwO	Активация входа концевого выключателя открытия двигателя SWO	
SEt	Плата ожидает осуществления полного маневра «открытия-закрытия», не прерванного промежуточными остановками, чтобы получить крутящий момент, необходимый для движения. <b>ВНИМАНИЕ!</b> Обнаружение препятствий не включено	
Er01	Ошибка тестирования фотоэлементов	Проверить соединение фотоэлементов и установку логики
Er02	Ошибка тестирования кромки	Проверить соединение кромок и установку логики
Er03	Ошибка тестирования фотоэлементов при открытии	проверить соединение фотоэлементов и установку параметров/логики
Er04	Ошибка тестирования фотоэлементов при закрытии	проверить соединение фотоэлементов и установку параметров/логики
Er05	Ошибка тестирования кромки на подчиненном двигателе «slave» (соединение противоположенных створок)	Проверить соединение кромок и установку параметров/логики
Er06	Ошибка тестирования кромки 8k2	Проверить соединение кромок и установку параметров/логики
Er1H*	Ошибка тестирования аппаратных средств платы	- Проверить подключения к двигателю - Проблемы аппаратных средств на плате (свяжитесь со службой технической помощи)
Er3H*	Изменение направления из-за препятствия - Amperostop	Проверить, есть ли препятствия на маршруте
Er4H*	Тепловая защита	Подождать охлаждения автоматической установки
Er5H*	Ошибка коммуникации с удаленными устройствами	Проверить соединение со вспомогательными приборами и расширительными платами с последовательным соединением
Er7H*	Внутренняя ошибка проверки управления системы.	Попробовать выключить и снова включить плату. Если проблема остается, свяжитесь со службой технической помощи
ErFH*	Ошибка концевого выключателя	Проверить подключение конечных выключателей

\* H = 0, 1, ..., 9, A, B, C, D, E, F

**ВНИМАНИЕ! Важные инструкции по технике безопасности. Прочитайте и внимательно соблюдайте все меры предосторожности и инструкции, сопровождающие изделие, поскольку неправильная установка может причинить вред людям, животным или имуществу. В рекомендациях и инструкциях приведены важные сведения, касающиеся техники безопасности, установки, эксплуатации и технического обслуживания. Храните инструкции в папке с технической документацией, чтобы можно было проконсультироваться с ними в будущем.**

## ОБЩИЕ ПРАВИЛА ПО ТЕХНИКЕ БЕЗОПАСНОСТИ.

Данное изделие было спроектировано и изготовлено исключительно для типа эксплуатации, указанного в данной документации. Использование изделия не по назначению может причинить ущерб изделию и вызвать опасную ситуацию.

- Конструктивные элементы машины и установка должны осуществляться в соответствии со следующими европейскими директивами, где они применимы: 2004/108/СЕЕ, 2006/95/СЕЕ, 2006/42/СЕЕ, 89/106/СЕЕ и их последующих изменениями. Что касается стран, не входящих в ЕС, то, помимо действующих национальных норм, для обеспечения надлежащего уровня техники безопасности, также следует соблюдать вышеуказанные нормы.
- Компания, изготовившая данное изделие (далее «компания»), снимает с себя всюкую ответственность, происходящую в результате использования не по назначению или использования, отличного от того, для которого предназначено изделие и которое указано в настоящем документе, а также в результате несоблюдения надлежащей технической практики при производстве закрывающих конструкций (дверей, ворот и т.д.), и деформаций, которые могут возникнуть в ходе эксплуатации.
- Установка должна осуществляться квалифицированным персоналом (профессиональным установщиком, согласно стандарту EN12635) с соблюдением надлежащей технической практики и действующего законодательства.
- Перед установкой изделия провести все структурные изменения, касающиеся создания границ безопасности и защиты или изоляции всех зон, в которых есть опасность раздавливания, разрубания, захвата и опасных зон в целом, согласно предписаниям стандартов EN 12604 и 12453 или возможных местных норм по монтажу. Проверить, что существующая конструкция отвечает необходимым требованиям прочности и устойчивости.
- Перед началом установки проверьте целостность изделия.
- Компания не несет ответственности за несоблюдение надлежащей технической практики при создании и техобслуживании подлежащих моторизации переплетов, а также за деформации, которые могут произойти при эксплуатации.
- Проверить, чтобы заявленный интервал температуры был совместим с местом, предназначенным для установки автоматического устройства.
- Запрещается устанавливать это изделие во взрывоопасной атмосфере: присутствие легко воспламеняющегося газа или дыма создает серьезную угрозу безопасности.
- Перед проведением любых работ с оборудованием отключите подачу электроэнергии. Отсоедините также буферные батареи, если таковые имеются.
- Перед подключением электропитания убедиться, что данные на паспортной табличке соответствуют показателям распределительной электросети, а также что выше по линии электроустановки имеется дифференциальный выключатель и защита от токовых перегрузок подходящей мощности. В сети питания автоматики необходимо предусмотреть прерыватель или однополюсный магнитно-термический выключатель с расстоянием размыкания контактов, соответствующим действующим нормам.
- Проверьте, чтобы до сети питания был установлен дифференциальный выключатель с порогом, не превышающим 0,03 А, и с иными характеристиками, предусмотренными действующим законодательством.
- Проверьте, чтобы заземление было сделано правильно: заземлить все металлические части закрывающегося устройства (двери, ворота и т.д.), а также все компоненты оборудования, снабженные заземляющими зажимами.
- Установку необходимо выполнять с использованием предохранительных и управляющих устройств, соответствующих стандартам EN 12978 и EN12453.
- Сила импульса может быть уменьшена путем использования деформируемых кромок.
- В случае, если сила импульса превышает значения, предусмотренные законодательством, применяйте электрочувствительные или чувствительные к давлению приборы.
- Используйте все предохранительные устройства (фотоэлементы, чувствительные кромки и т.д.), необходимые для защиты участка от опасности удара, раздавливания, захвата, разрубания. Учитывайте действующее законодательство и директивы, принципы надлежащей технической практики, тип эксплуатации, помещения, в котором осуществляется установка, логику работы системы и силы, порождаемые автоматическим оборудованием.
- Установите знаки, предусмотренные действующим законодательством, чтобы обозначить опасные зоны (остаточные риски). Каждая установка должна быть обозначена заметным образом согласно предписаниям стандарта EN13241-1.
- По окончании установки прикрепить идентификационную табличку двери/ворота. Это изделие не может быть установлено на створках, в которые встроены двери (за исключением случаев, когда двигатель приводится в действие исключительно при закрытой двери).
- При установке автоматики на высоте менее 2,5 м или при наличии к ней свободного доступа, необходимо обеспечить надлежащую степень защиты электрических и механических компонентов.
- Установить любой стационарный привод вдали от подвижных частей в таком положении, чтобы это не могло создавать опасность. В особенности приводы, работающие в режиме «присутствия человека», должны быть расположены так, чтобы была непосредственно видна управляемая часть, и, за исключением приводов, которые закрываются на ключ, должны быть установлены на минимальной высоте 1,5 м и так, чтобы посторонние лица не имели к ним доступ.
- Установить на хорошо видимом месте, по крайней мере, одно световое сигнальное (мигающее) устройство, а также прикрепить к корпусу табличку с надписью «Внимание!».
- Прикрепить постоянную этикетку с информацией о работе ручного разблокирования автоматической установки, поместив ее вблизи привода.
- Убедиться, что во время операции не будет механических рисков или что была предусмотрена защита от них, в особенности таких, как опасность удара, раздавливания, захвата и разрубания между ведомой частью и окружающими частями.
- После осуществления установки убедитесь, что двигатель автоматики настроен надлежащим образом и что системы защиты и разблокирования правильно работают.
- При проведении любых работ по техническому обслуживанию или ремонту используйте только фирменные запасные части. Компания снимает с себя всюкую ответственность, связанную с безопасностью и правильным функционированием автоматики, в случае использования компонентов других производителей.
- Нельзя вносить никакие изменения в компоненты автоматики, не получив явного разрешения от Компании.
- Проинструктируйте пользователя оборудования о возможных остаточных рисках, установленных системах управления и осуществлении операции открытия вручную при аварийной ситуации: передайте руководство по эксплуатации конечному пользователю.
- Утилизация упаковочных материалов (пластика, картона, полистирола и т.д.) должна выполняться согласно действующим нормам. Не оставляйте нейлоновые и полистироловые пакеты в доступном для детей месте.

## ПОДКЛЮЧЕНИЕ.

**ВНИМАНИЕ!** Для подключения к сети используйте: многожильный кабель с минимальным сечением 5 x 1,5 мм<sup>2</sup> или 4 x 1,5 мм<sup>2</sup> для трехфазного питания или 3 x 1,5 мм<sup>2</sup> для однофазного питания (например, допускается использование кабеля типа H05 VV-F с сечением 4 x 1,5 мм<sup>2</sup>). Для подключения вспомогательного оборудования следует использовать провода с минимальным сечением 0,5 мм<sup>2</sup>.

- Необходимо использовать только кнопки с пропускной способностью не менее 10А-250В.
- Провода должны быть связаны дополнительным креплением у клемм (например, с помощью хомутов) для того, чтобы четко отделить части, находящиеся под напряжением, от частей с безопасным сверхнизким напряжением.
- Во время установки токоподводящий кабель должен быть освобожден от оболочки таким образом, чтобы позволить соединить заземляющий провод с соответствующей клеммой, оставив при этом активные провода как можно более короткими. В случае ослабления крепления кабеля провод заземления следует натягивать в последнюю очередь.

**ВНИМАНИЕ!** Провода с безопасным сверхнизким напряжением должны быть физически разобщены от проводов с низким напряжением. Доступ к частям, находящимся под напряжением, должен предоставляться исключительно квалифицированному персоналу (профессиональному установщику).

## ПРОВЕРКА АВТОМАТИКИ И ТЕХОБСЛУЖИВАНИЕ.

Перед окончательным вводом автоматики в эксплуатацию и в ходе операций по техобслуживанию тщательно проверяйте следующие пункты:

- Проверить, чтобы все компоненты были прочно закреплены;
- Проверить операцию по запуску и остановке в случае ручного привода.
- Проверить логическую схему стандартной работы или работы в особом режиме.
- Только для раздвижных ворот: проверить правильность сцепления зубчатой рейки и шестерни с зазором 2 мм вдоль всей зубчатой рейки; всегда содержать ходовой рельс в чистоте, без детритов.
- Только для раздвижных ворот и дверей: проверить, чтобы путь скольжения ворот был линейным, горизонтальным, и чтобы колеса были пригодны для того, чтобы выдерживать вес ворот.
- Только для подвешенных раздвижных ворот (Cantilever): проверить, чтобы во время маневра не было провисания и вибрации.
- Только для распашных ворот: проверить, чтобы ось вращения створок была совершенно вертикальной.
- Только для шлагбаумов: перед тем как открыть люк, пружина должна быть разряжена (вертикальная стрела).
- Проверить правильность функционирования всех предохранительных устройств (фотоэлементы, чувствительные кромки и т.д.) и правильности регулировки устройства, предохраняющего от раздавливания, проконтролировав, чтобы сила импульса, измеренная в точках, предусмотренных стандартом EN 12445, была меньше предусмотренной стандартом EN 12453.
- Сила импульса может быть уменьшена путем использования деформируемых кромок.
- Проверить функциональность аварийного управления, если есть.
- Проверить операции открытия и закрытия с установочными управляющими устройствами.
- Проверить целостность электрических соединений и кабельных проводов, в особенности состояние изолирующих оболочек и уплотнительных кабельных вводов.
- В ходе техобслуживания очистить оптические элементы фотоэлементов.
- На период нахождения автоматики в нерабочем состоянии необходимо включить аварийное разблокирование (см. параграф «АВАРИЙНОЕ УПРАВЛЕНИЕ») с тем, чтобы поставить на холостой ход ведомую часть и позволить открывать или закрывать ворота вручную.
- Если силовой кабель поврежден, его следует заменить у изготовителя или в службе технической поддержки, либо силами персонала, имеющего соответствующую квалификацию, чтобы не допустить возникновения каких-либо рисков.
- Если устанавливаются устройства типа "D" (согласно определению стандарта EN12453), соединенные в непроверенном режиме, предписывать проведение обязательного техобслуживания с периодичностью, по крайней мере, раз в полгода.
- Описанное выше техобслуживание должно повторяться по крайней мере ежегодно или через меньшие интервалы времени в случае, если характеристики места установки этого требуют.

## ВНИМАНИЕ!

Помните, что механизация необходима для упрощения эксплуатации ворот/двери и не разрешает проблем, вызванных дефектами и неисправностями в результате установки или отсутствием техобслуживания.

## ДЕМОНТАЖ.

Уничтожение материалов должно осуществляться в соответствии с действующими нормами. В случае слома автоматики не имеется особых опасностей или рисков, вызываемых самой автоматикой. В случае вторичного использования материалов их следует рассортировать в зависимости от типа (электрооборудование - медь - алюминий - пластик и т.д.).

## УТИЛИЗАЦИЯ.

В случае если автоматическое оборудование демонтируется для того, чтобы быть смонтированным в другом месте, необходимо:

- Отключить электропитание и отсоединить все электрооборудование.
- Снять исполнительный механизм с крепежного основания.
- Снять с установки все компоненты.
- В случае, если некоторые компоненты не могут быть сняты или оказались поврежденными, их следует заменить.

**С ДЕКЛАРАЦИЕЙ О СООТВЕТСТВИИ МОЖНО ОЗНАКОМИТЬСЯ НА САЙТЕ: WWW.BFT.IT В РАЗДЕЛЕ, ПОСВЯЩЕННОМ ПРОДУКЦИИ.**

**Все, что прямо не предусмотрено в настоящем руководстве, не разрешено. Исправная работа исполнительного механизма гарантируется только при соблюдении указаний, приведенных в данном руководстве. Компания не несет ответственности за ущерб, причиненный в результате несоблюдения указаний, приведенных в данном руководстве. Оставляя неизменными существенные характеристики изделия, Компания оставляет за собой право в любой момент по собственному усмотрению и без предварительного уведомления вносить в изделие надлежащие изменения, улучшающие его технические, конструктивные и коммерческие свойства.**

## РУКОВОДСТВО ПО УСТАНОВКЕ

### 1) ОСНОВНЫЕ ПОЛОЖЕНИЯ

Привод **DEIMOS ULTRA BT A** имеет широкий диапазон вариантов установки благодаря максимально низкому расположению зубчатого колеса, своей компактности и возможности регулировки высоты и глубины расположения. Регулируемый электронный ограничитель момента гарантирует защиту от смятия. Аварийное ручное управление выполняется очень легко с помощью рычага разблокировки.

Остановка управляется поляризованными магнитными конечными выключателями.

Блок управления **MERAK** поставляется изготовителем со стандартными настройками. Любые изменения вносятся с помощью встроенного программатора с дисплеем или посредством универсального портативного программатора.

Полностью поддерживает протоколы EELINK и U-LINK.

Основные технические характеристики изделия:

- Регулирование 1 двигателя низкого напряжения;
- Обнаружение препятствий;
- Раздельные входы для предохранителей;
- Конфигурируемые управляющие входы;
- Встроенный радиоприемник с непрерывно изменяющимся кодом с клонированием транзистеров.

Плата снабжена клеммной панелью вывального типа для более удобного технического обслуживания или замены. Поставляется рядом установленных переключателей в целях облегчения монтажных работ. Переключатели установлены на следующие клеммы: 70-71, 70-72, 70-74. Если эти клеммы уже используются, снимите соответствующие переключатели.

### ПРОВЕРКА

Перед выполнением каждого цикла открытия и закрытия блок **MERAK** выполняет контроль (проверку) реле хода и устройств безопасности (фотоэлементов).

В случае неправильного функционирования проверьте работу подсоединенных устройств и кабельных соединений.

### 2) ТЕХНИЧЕСКИЕ ХАРАКТЕРИСТИКИ

	ДВИГАТЕЛЬ	
	400	600
Сетевое питание	220-230В 50/60 Гц(*) 120В 60Гц	220-230В 50/60 Гц(*) 120В 60Гц
Напряжение двигателя	≈24В	≈24В
Мощность потребляемая	50Вт	70Вт
Ток потребляемый макс.	0,5А (~230В);1А (~110В)	0,5А (~230В);1А (~110В)
Модуль ведущей шестерни (стандарт)	4 мм (14 зубьев)	4 мм (14 зубьев)
Скорость движения ворот (стандарт)	12 м/мин	12 м/мин
Вес ворот макс. (стандарт)**	4000Н (≈400кг)	6000Н (≈600кг)
Модуль ведущей шестерни (увеличена)	4 мм (18 зубьев)	4 мм (18 зубьев)
Скорость движения ворот (увеличена)	16 м/мин	16 м/мин
Вес ворот макс. (увеличена)**	3000Н (≈300кг)	3600Н (≈360кг)
Крутящий момент макс.	20Н·м	30Н·м
Реакция на удар	Электронный ограничитель момента	Электронный ограничитель момента
Смазка	На весь срок службы	На весь срок службы
Ручное управление	Механическое разблокирование рычагом	Механическое разблокирование рычагом
Тип эксплуатации	Интенсивный	Интенсивный
Буферные батареи (дополнительно)	2 батареи 12В 1,2А·ч	2 батареи 12В 1,2А·ч
Температура окружающая	-20°C ÷ + 55°C	-20°C ÷ + 55°C
Класс защиты	IP44	IP44
Уровень шума	<70 дБ	<70 дБ
Вес привода	7 кг (≈70 Н)	7 кг (≈70 Н)
Размеры	См. Рис. I	См. Рис. I
БЛОК УПРАВЛЕНИЯ		
Изоляция сеть/низкое напряжение	> 2МОм, =500В	
Температура рабочая	-20 ÷ +55°C	
Термическая защита	Программное обеспечение	
Диэлектрическая прочность	Сеть/бит ~3750В за 1 минуту	
Питание аксессуаров	=24В; 0,5А +24V Safe	
AUX 0	Н.О. контакт, =24В, 1А макс.	
AUX 3	Н.О. контакт, =24В, 1А макс.	
Предохранители	См. Рис. G	

Частота радиоприемника Rolling-Code	433,92МГц
Задание параметров и опций	ЖК-дисплей, универсальный портативный программатор
Количество комбинаций	4 миллиарда
Количество запоминаемых пультов управления макс.	63

(\*) Работа с другим напряжением питания предоставляется по запросу.

\*\* Не предусмотрены минимальные или максимальные размеры для управляемой части, которая может быть использована.

### Варианты используемых передатчиков:

Все передатчики ROLLING CODE совместимы с  ((E-Ready))

### 3) ПРОКЛАДКА КАБЕЛЕЙ, Рис. А

Электрическое устройство подготавливают согласно действующим стандартам для электрических устройств CEI 64-8, IEC364, документу о гармонизации стандартов HD384 и другим национальным стандартам.

### 4) УСТАНОВКА ФИКСАТОРОВ ДВИГАТЕЛЯ, Рис. В

- Подготовка котлована, в котором заливают цементированную площадку под плиту основания с утопленными анкерными болтами для крепления редуктора в сборе, с соблюдением размеров, указанных на Рис. В.

### 5) СНЯТИЕ ЗАЩИТНОГО КОЖУХА, Рис. С

- Отвинтите два специальных фронтальных винта Рис. С - п.1.

-Надавите, как показано на Рис. С - п.2-п.3, чтобы отцепить картер от двух

задних блоков Рис. С - п.3А и Рис. С - п.3В.

- Снимите кожух Рис. С - п.4.

### 6) МОНТАЖ ПРИВОДА, Рис. D

### 7) МОНТАЖ ЗУБЧАТОЙ РЕЙКИ, Рис. Е - Е1

Рекомендуемые типы зубчатой рейки Рис. J.

### 8) ЦЕНТРОВКА ВЕДУЩЕЙ ШЕСТЕРНИ ОТНОСИТЕЛЬНО ЗУБЧАТОЙ РЕЙКИ, Рис. К - L1 - M

**ВНИМАНИЕ!** Операция сварки должна выполняться обученным персоналом с использованием индивидуальных средств защиты, предусмотренных правилами техники безопасности (Рис. L).

### 9) КРЕПЛЕНИЕ МАГНИТОВ КОНЦЕВЫХ ВЫКЛЮЧАТЕЛЕЙ, Рис. F

Крепление концевых выключателей:

- Сцепите скобу концевого выключателя с зубчатой рейкой, как показано на рисунке Рис. F - п.1.

- Прикрепить коробку магнитного концевого выключателя к скобе концевого выключателя с помощью поставленных в комплекте винтов и гаек, как показано на Рис. F - п.2; F - п.3.

- Прикрепить скобу концевого выключателя к зубчатой рейке, завинтив два фронтальных винта, поставляемых в комплекте, Рис. F - п.4.

При использовании зубчатых реек CVZ и CVZ-S применять распорные детали, как показано на Рис. J - п.1.

Правый концевой выключатель:

- Прикрепить правый магнитный концевой выключатель под названием "R", обращая внимание на то, чтобы соблюдалось максимальное расстояние между коробкой магнитного концевого выключателя и узлом концевого выключателя, Рис. F.

Левый концевой выключатель:

- Прикрепить левый магнитный концевой выключатель под названием "L", обращая внимание на то, чтобы соблюдалось максимальное расстояние между коробкой магнитного концевого выключателя и узлом концевого выключателя, Рис. F.

Внимание. При смене конфигурации логической функции с правостороннего открытия на левостороннее нельзя менять местами скобы концевого выключателя.

### 10) МЕХАНИЧЕСКИЕ СТОПОРЫ, Рис. N

**ВНИМАНИЕ!** Ворота должны оборудоваться механическими стопорами как для отрывания, так и для закрытия, во избежание выхода ворот за пределы верхней направляющей. Они должны быть надежно закреплены в грунте на несколько сантиметров дальше точки концевого выключателя.

**ПРИМЕЧАНИЕ.** Активный барьер должен устанавливаться так, чтобы он не активировался механическими стопорами.

**11) РУЧНАЯ РАЗБЛОКИРОВКА (см. РУКОВОДСТВО ПО ЭКСПЛУАТАЦИИ Рис. 3). Внимание! Не допускается остановка створки ворот С ПРИМЕНЕНИЕМ СИЛЫ, тогда как следует СОПРОВОЖДАТЬ ее движение на всем пути.**

### 12) ПОДСОЕДИНЕНИЕ КЛЕММНОЙ КОРОБКИ, Рис. G - P

Пропустить соответствующие электрические кабели (фазовый, нулевой и заземления) через корпуса и зафиксировать различные компоненты автоматического оборудования в предназначенных для этого точках, осуществляя прокладку кабеля в соответствии с указаниями и схемами, приведенными в соответствующих руководствах. Присоединить фазовый провод, нулевой и провод заземления (обязательно). Сетевой кабель блокируется в специальном кабельном зажиме (Рис.Р - п.Р1) и в кабельной муфте (Рис.Р - п.Р2), провод заземления с изолирующей оболочкой желто-зеленого цвета должен подсоединяться к соответствующему зажиму для проводов (Рис.Р - п.Р3), проводники очень низкого напряжения пропускаются через специальную кабельную муфту (Рис.Р - п.Р3).

**ПРИМЕЧАНИЕ.** При выполнении кабельных подключений и монтажа электрооборудования руководствуются действующими нормами и ПУЭ. Проводники, к которым подается питание с разным напряжением, должны быть физически разделены или надлежащим образом изолированы с помощью дополнительной изоляции толщиной не менее 1 мм. Провода у клемм должны быть закреплены дополнительными приспособлениями, например, хомутами. Все соединительные кабели должны проходить вдали от радиаторов.

### 12.1) ЛОКАЛЬНЫЕ КОМАНДЫ, Рис. G



## РУКОВОДСТВО ПО УСТАНОВКЕ

D811980 00101\_01

	Клеммы	Определение	Описание
Питание	L	ФАЗА	Напряжение питания ~220-230В 50/60 Гц*
	N	НЕЙТРАЛЬ	
	JP31	PRIM TRASF	Первичная обмотка трансформатора ~220-230В
	JP32		
JP13	SEC TRASF	Вторичная обмотка трансформатора ~24В	
Двигатель	10	MOT +	Двигатель M1
	11	MOT -	
Aux	20	AUX 0 – выход (H.O) Нагрузка 24В, 1А макс.	Конфигурируемый выход AUX 0 – по умолчанию Сигнальная лампа. 2-й радиоканал / Индикатор открытых ворот SCA / Подсветка / Освещение площадки / Освещение лестницы/ Сигнализация / Сигнальная лампа / Замок электромеханический / Замок электромагнитный / Техобслуживание / Сигнальная лампа и Техобслуживание. См. таблицу "Конфигурация выходов AUX".
	21		
	26	AUX 3 – выход (H.O) Нагрузка 24В, 1А макс.	Конфигурируемый выход AUX 3 - по умолчанию выход 2-го радиоканала. 2-й радиоканал / Индикатор открытых ворот SCA / Подсветка / Освещение площадки / Освещение лестницы/ Сигнализация / Сигнальная лампа / Замок электромеханический / Замок электромагнитный / Техобслуживание / Сигнальная лампа и Техобслуживание. См. таблицу "Конфигурация выходов AUX".
	27		
Концевые выключатели	JP10	Концевые выключатели	Подключение концевых выключателей.
Питание аксессуаров	50	24V +	=24В питание аксессуаров.
	51	24V -	
	52	24 VSafe+	Выход питания проверяемых устройств безопасности (трансмиссия фотоэлементов и барьера). Активен только во время выполнения маневра.
Управление	60	COM	Общий сигнал входов IC 1 и IC 2
	61	IC 1	1 конфигурируемый вход управления (H.O.) - по умолчанию START E (Старт E). START E / START I / OPEN / CLOSE / PED / TIMER / TIMER PED См. таблицу "Конфигурация входов управления".
	62	IC 2	2 конфигурируемый вход управления (H.O.) - по умолчанию PED (Пешеходный проход). START E / START I / OPEN / CLOSE / PED / TIMER / TIMER PED См. таблицу "Конфигурация входов управления".
Безопасность	70	COM	Общий сигнал входов STOP, SAFE 1 и SAFE 2
	71	STOP	Команда прерывает маневр (H.3). Если не используется, оставьте переключатель вставленным.
	72	SAFE 1	1 конфигурируемый вход безопасности (H.3.) - по умолчанию PHOT (Фотоэлементы). PHOT / PHOT TEST / PHOT OP / PHOT OP TEST / PHOT CL / PHOT CL TEST / BAR / BAR TEST / BAR 8K2 См. таблицу "Конфигурация входов безопасности".
	73	FAULT 1	Вход проверки предохранительных устройств подключенных к SAFE 1.
	74	SAFE 2	2 конфигурируемый вход безопасности (H.3.) - по умолчанию BAR (Барьер). PHOT / PHOT TEST / PHOT OP / PHOT OP TEST / PHOT CL / PHOT CL TEST / BAR / BAR TEST / BAR 8K2 См. таблицу "Конфигурация входов безопасности".
75	FAULT 2	Вход проверки предохранительных устройств подключенных к SAFE 2.	
Антенна	Y	ANTENNA	Антенна. Пользуйтесь антенной, настроенной на частоту 433 МГц. Для подключения антенны приемника используйте коаксиальный кабель RG58. Наличие металлических масс рядом с антенной может создавать помехи радиоприему.
	#	SHIELD	При слабом сигнале передатчика переместите антенну в более подходящее место. Экран.

### Логика конфигурации выходов AUX

Aux= 0 – 2-й радиоканал. Контакт остается замкнут в течение 1с при включении 2-го радиоканала.
Aux= 1 – Индикатор открытых ворот SCA. Контакт будет замкнут во время открытия и при открытой створке, будет прерывистым при закрытии, будет разомкнут при закрытой створке.
Aux= 2 – Подсветка. Контакт остается замкнут в течение 90с после последнего маневра.
Aux= 3 – Освещение площадки. Контакт остается замкнут, пока совершается маневр.
Aux= 4 – Освещение лестницы. Контакт остается замкнут в течение 1с в начале маневра.
Aux= 5 – Сигнализация. Контакт остается замкнут, если створка останется открыта в течение времени, в два раза большего по сравнению с установленным TCA.
Aux= 6 – Сигнальная лампа. Контакт остается замкнут во время движения створок.
Aux= 7 – Замок электромеханический. Контакт остается замкнут в течение 2с при каждом открытии.
Aux= 8 – Замок электромагнитный. Контакт остается замкнут при закрытых воротах.
Aux= 9 – Техобслуживание. Контакт остается замкнутым при достижении значения, заданного в параметре "Техобслуживание" для сигнализации запроса техобслуживания.
Aux= 10 – Сигнальная лампа и Техобслуживание. Контакт остается замкнутым во время движения створок. При достижении значения, заданного в параметре "Техобслуживание", по завершении маневра, при закрытой створке, контакт 4 раза замыкается на 10с и размыкается на 5с для сигнализации запроса техобслуживания.

**Примечание.** Если ни один выход не сконфигурирован, как выход 2-го радиоканала, 2-й радиоканал управляет открытием Пешеходного прохода.

### Логика конфигурации входов управления

IC= 0 - Start E - Старт E. Пошаговая работа <i>StEP-by-StEP РодЕрнЕ</i> . Наружный Старт для управления светофором.
IC= 1 - Start I - Старт I. Пошаговая работа <i>StEP-by-StEP РодЕрнЕ</i> . Внутренний Старт для управления светофором.
IC= 2 - Open - Открыть. Команда осуществляет открытие. Если контакт входа замкнут, створки остаются открыты до размыкания контакта. При размыкании закрываются после истечения времени TCA, если включено.
IC= 3 - Close - Закрыть. Команда осуществляет закрытие.

## РУКОВОДСТВО ПО УСТАНОВКЕ

IC= 4 - Ped - Пешеходный проход.

Команда осуществляет частичное открытие для пешеходного прохода. Работа согласно логике *5tEP-by-5tEP ΓουΕΓηt*.

IC= 5 - Timer - Таймер.

Работает также, как open, но закрытие обеспечивается даже при отсутствии сетевого питания.

IC= 6 - Timer Ped - Таймер пешеходного прохода.

Команда осуществляет частичное открытие для пешеходного прохода. Если контакт входа останется замкнут, створка остается открыта до размыкания контакта. Если контакт входа будет замкнут и будет включена команда Start E (Старт E), Start I (Старт I) или Open (Открыть), будет осуществлен полный маневр, чтобы затем вернуться к открытию для пешеходного прохода. Закрытие обеспечивается даже при отсутствии сетевого питания.

### Логика конфигурации входов безопасности

SAFE= 0 - Phot, непроверяемые фотоэлементы (\*) (Рис. U, поз. 1).

Позволяет подключить устройства, не оснащенные дополнительным проверочным контактом. В случае затемнения фотоэлементы активны, как при открытии, так и при закрытии. Затемнение фотоэлемента при закрытии инвертирует движение только после освобождения фотоэлемента. Если не используется, оставьте перемычку вставленной.

SAFE= 1 - Phot test, проверенный фотоэлемент. (Рис. U, поз. 2).

Включает проверку фотоэлементов с началом маневра. В случае затемнения фотоэлементы активны, как при открытии, так и при закрытии. Затемнение фотоэлемента при закрытии инвертирует движение только после освобождения фотоэлемента.

SAFE= 2 - Phot or, фотоэлемент действует только при открытии непроверенных (\*) (Рис. U, поз. 1)

Позволяет подключить устройства, не оснащенные дополнительным проверочным контактом. В случае затемнения исключается работа фотоэлемента при закрытии. В фазе открытия блокирует движение на время затемнения фотоэлемента. Если не используется, оставьте перемычку вставленной.

SAFE= 3 - Phot or test, проверенный фотоэлемент действует только при открытии (Рис. U, поз. 2).

Включает проверку фотоэлементов с началом маневра. В случае затемнения исключается работа фотоэлемента при закрытии. В фазе открытия блокирует движение на время затемнения фотоэлемента.

SAFE= 4 - Phot cl, фотоэлемент действует только при закрытии непроверенных (\*) (Рис. U, поз. 1)

Позволяет подключить устройства, не оснащенные дополнительным проверочным контактом. В случае затемнения исключается работа фотоэлемента при открытии. На этапе закрытия функция немедленно инвертируется. Если не используется, оставьте перемычку вставленной.

SAFE= 5 - Phot cl test, проверенный фотоэлемент действует только при закрытии (Рис. U, поз. 2).

Включает проверку фотоэлементов с началом маневра. В случае затемнения исключается работа фотоэлемента при открытии. На этапе закрытия функция немедленно инвертируется.

SAFE= 6 - Bar, непроверяемый барьер (\*) (Рис. U, поз. 3)

Позволяет подключить устройства, не оснащенные дополнительным проверочным контактом. Команда изменяет направление движения на противоположное в течение 2 сек. Если не используется, оставьте перемычку вставленной.

SAFE= 7 - Bar, проверяемый барьер (Рис. U, поз. 4).

Включает проверку чувствительных кромок с началом маневра. Команда изменяет направление движения на противоположное в течение 2 с.

SAFE= 8 - Bar 8k2, проверяемый резистивный барьер 8K2 (Рис. U, поз. 5).

Команда изменяет направление движения на противоположное в течение 2 с.

**(\*) Если устанавливаются устройства типа "D" (согласно определению стандарта EN12453), соединенные в непроверенном режиме, предписывать проведение обязательного техобслуживания с периодичностью, по крайней мере, раз в полгода.**

При выключенном дисплее при нажатии кнопки + подается команда на открытие, а при нажатии кнопки - подается команда на закрытие. При дальнейшем нажатии этих кнопок при подвижной автоматике подается команда Stop.

### 13) ПРЕДОХРАНИТЕЛЬНЫЕ УСТРОЙСТВА

**Примечание: использовать только предохранительные устройства приемных устройств со свободно изменяющим состояние контактом.**

#### 13.1) ПРОВЕРЕННЫЕ УСТРОЙСТВА Рис. U

#### 13.2) ПОДСОЕДИНЕНИЕ 1 ПАРЫ НЕПРОВЕРЕННЫХ ФОТОЭЛЕМЕНТОВ Рис. H

#### 14) ДОСТУП К УПРОЩЕННОМУ МЕНЮ Рис. I

##### 14.1) ДОСТУП К МЕНЮ Рис. 2

##### 14.2) МЕНЮ ПАРАМЕТРОВ (PR-RF) (ТАБЛИЦА "А" ПАРАМЕТРЫ)

##### 14.3) МЕНЮ ЛОГИЧЕСКИХ ФУНКЦИЙ (Lob Ic) (ТАБЛИЦА "В" ЛОГИЧЕСКИЕ ФУНКЦИИ)

##### 14.4) МЕНЮ РАДИО (rAd Id) (ТАБЛИЦА "С" РАДИО)

**ВАЖНОЕ ПРИМЕЧАНИЕ: ПЕРВЫЙ СОХРАНЕННЫЙ В ПАМЯТИ ПЕРЕДАТЧИК НЕОБХОДИМО ОТМЕТИТЬ В КАЧЕСТВЕ ГЛАВНОГО (MASTER).**

В случае программирования вручную, первому передатчику назначается КЛЮЧЕВОЙ КОД ПРИЕМНОГО УСТРОЙСТВА; данный код необходим для того, чтобы обеспечить возможность дальнейшего клонирования радиотрансмиттеров.

Кроме того, встроенное бортовое приемное устройство Clonix обеспечивает выполнение некоторых важных передовых функций:

- Клонирование главного передатчика (rolling-code или фиксированный код).
- Клонирование для замены передатчиков, уже подключенных к устройству.
- Управление базой данных передатчиков.
- Управление системой приемных устройств.

Для использования этих передовых функций смотрите руководство по универсальному портативному программатору, а также, Общее руководство по программированию приемных устройств.

##### 14.5) МЕНЮ ЗАВОДСКИХ НАСТРОЕК (dEFRAULt)

Возвращает блок управления к значениям, заданным по умолчанию (DEFAULT). После перезапуска необходимо ввести новые автоматические настройки (AUTOSSET).

##### 14.6) МЕНЮ ЯЗЫК (SP-RchE)

Позволяет задать язык дисплея программатора.

##### 14.7) МЕНЮ АВТОМАТИЧЕСКОЙ НАСТРОЙКИ (RULto5Et)

- Для достижения наилучшего результата рекомендуется выполнять автоматическую настройку, когда двигатели находятся в состоянии покоя (то есть, не перегреты вследствие значительного количества последовательно выполняемых маневров).
- Начать операцию автоматической настройки, войдя в специальное меню.
- После нажатия клавиши ОК отобразится сообщение "... .."; блок управления управляет маневром открытия, за которым следует маневр закрытия, во время которого автоматически настраивается минимальное значение крутящего момента, необходимое для движения створки. Количество маневров, необходимых для автоматической настройки, может варьироваться от 1 до 3.

В этой фазе следует избегать срабатывания фотоэлементов, а также использования команд Start (START), Stop (STOP) и дисплея.

При одновременном нажатии кнопок + и - на этом этапе автоматика блокируется и осуществляется автоматическая настройка с отображением КО.

По окончании этой операции блок управления автоматически установит оптимальные значения крутящего момента. Проверьте их и, в случае необходимости, измените их, как описано в программировании.

**ВНИМАНИЕ!** Проверьте, чтобы значение силы импульса, измеренное в точках, предусмотренных стандартом EN12445, было меньше предусмотренного стандартом EN 12453.

Сила импульса может быть уменьшена путем использования деформируемых кромок.

**Внимание!** На этапе задания автоматических настроек функция обнаружения препятствий не включена, поэтому монтажник должен контролировать движение



автоматической установки и не допускать приближения к ней или нахождения в радиусе ее действия людей и предметов.

### 14.8) ПОСЛЕДОВАТЕЛЬНОСТЬ ПРОВЕРКИ УСТАНОВКИ

1. Выполнить операцию АВТОМАТИЧЕСКОЙ НАСТРОЙКИ (\*\*)
2. Проверить ударные силы: если соблюдаются пределы (\*\*), перейти к пункту 10, в противном случае
3. При необходимости скорректировать параметры скорости и чувствительности (сила): см. таблицу параметров.
4. Снова проверить ударные силы: если соблюдаются пределы (\*\*), перейти к пункту 10, в противном случае
5. Применить пассивную кромку
6. Снова проверить ударные силы: если соблюдаются пределы (\*\*), перейти к пункту 10, в противном случае
7. Применить чувствительные к давлению или электрочувствительные предохранительные устройства (например, активную кромку) (\*\*)
8. Снова проверить ударные силы: если соблюдаются пределы (\*\*), перейти к пункту 10, в противном случае
9. Разрешить движение привода только в режиме «Присутствие человека»
10. Убедиться, что все приборы обнаружения присутствия на участке проведения операций исправно работают

(\*) Перед осуществлением автоматической настройки убедиться, что все работы по монтажу и принятию необходимых мер безопасности были выполнены в соответствии с предписаниями инструкций по установке, содержащихся в руководстве по механизации.

(\*\*) В зависимости от анализа рисков, в любом случае, может возникнуть необходимость применить чувствительные предохранительные устройства

### 14.9) МЕНЮ СТАТИСТИКИ

Позволяет отобразить версию платы, общее количество маневров (в сотнях), количество пультов записанных в память радиоприемника и последние 30 ошибок (первые 2 цифры указывают на положение, последние 2 - на код ошибки. Ошибка 01 это первая ошибка.

### 14.10) МЕНЮ ПАРОЛЯ (PR55Uor d)

Позволяет установить пароль для программирования платы по сети U-link. При логике "УРОВЕНЬ ЗАЩИТЫ", заданной на 1,2,3,4, запрашивается пароль для доступа к меню программирования. После 10 неудачных попыток подряд перед выполнением новой попытки необходимо подождать 3 минуты. В этот период при каждой попытке доступа на дисплее отображается "BLOC". Пароль по умолчанию - 1234.

**15) СОЕДИНЕНИЕ С РАСШИРИТЕЛЬНЫМИ ПЛАТАМИ И УНИВЕРСАЛЬНЫМ ПОРТАТИВНЫМ ПРОГРАММАТОРОМ ВЕРСИИ > V1.40 (Рис. Q)** Смотрите специальное руководство. **ВНИМАНИЕ!** Неправильная настройка может причинить ущерб людям, животным или имуществу.

### 16) ДОПОЛНИТЕЛЬНЫЕ МОДУЛИ U-LINK

Смотрите руководства для модулей U-link

### 16.1) РАЗДВИЖНЫЕ ПРОТИВОПОЛОЖНЫЕ СТОРКИ (Рис. R)

См. инструкции на модули U-link.

**Примечание.** На плате, заданной как Slave (Ученик), вход кромок (Барьер/ Тестирование барьера/ Барьер 8k2) должен конфигурироваться только на SAFE2.

### 17) ИЗМЕНЕНИЕ НАПРАВЛЕНИЯ ОТКРЫТИЯ НА ОБРАТНОЕ (Рис. S)

### 18) ВОССТАНОВЛЕНИЕ ЗАВОДСКИХ НАСТРОЕК (Рис. T)




**ВНИМАНИЕ!** При этом блок управления возвращается на заводские настройки и стираются все записанные в память радиокоманды.

**ВНИМАНИЕ!** Неправильная настройка может причинить ущерб людям, животным или имуществу.

- Отключите напряжение от платы (Рис. T поз. 1)
- Разомкните вход Stop и нажмите одновременно кнопки - и ОК (Рис. T поз. 2)
- Подайте напряжение на плату (Рис. T поз. 3)
- Дисплей отображает RST, в течение 3 с подтвердите кнопкой ОК (Рис. T поз. 4)
- Дождитесь окончания процедуры (Рис. T поз. 5)
- Процедура завершена (Рис. T поз. 6)

# РУКОВОДСТВО ПО УСТАНОВКЕ

ТАБЛИЦА "А" - МЕНЮ ПАРАМЕТРОВ - (PR-RF)



Дисплей	Мин.	Макс.	Завод	Личные	Назначение	Описание
LCR	0	120	10		Автоматическое закрытие [с]	Время паузы до автоматического закрытия.
trFLght. clrb	1	180	40		Освобождение зоны светофора [с]	Время освобождения конкретной зоны от дорожного трафика, регулируемого светофором.
oP.d 1St. SLoUd	5	50	10		Начало замедления открывания [%]	Расстояние начала замедления при открывании, выраженное в процентах к общему ходу. <b>ВНИМАНИЕ! При изменении параметра совершите полный маневр без прерываний.</b> <b>ВНИМАНИЕ! Надпись "SET" указывает на отключение обнаружения препятствий.</b>
cl.d 1St. SLoUd	5	50	10		Начало замедления закрытия [%]	Расстояние начала замедления при закрытии, выраженное в процентах к общему ходу. <b>ВНИМАНИЕ! При изменении параметра совершите полный маневр без прерываний.</b> <b>ВНИМАНИЕ! Надпись "SET" указывает на отключение обнаружения препятствий.</b>
d 1St. dEcEL	0	50	15		Торможение [%]	Расстояние снижения скорости (переход от рабочей скорости к скорости замедления), при открывании и закрытии, выраженное в процентах к общему ходу. <b>ВНИМАНИЕ! При изменении параметра совершите полный маневр без прерываний.</b> <b>ВНИМАНИЕ! Надпись "SET" указывает на отключение обнаружения препятствий.</b>
PRrt IRL oPEn InG	10	99	20		Частичное открывание [%]	Расстояние частичного открывания, в процентном отношении к общему ходу, при включении Пешеходного прохода.
oPForcE	1	99	50		Усилие открывания [%]	Тяговое усилие при открывании. Процент превышения давления над усилием записанным в память во время автоматической настройки, впоследствии обновляемый, перед подачей аварийного сигнала обнаружения препятствия. Параметр устанавливается автоматически при автоматической настройке.  <b>ВНИМАНИЕ! Напрямую влияет на силу удара. Проверьте, чтобы при заданном значении соблюдаются действующие стандарты безопасности (*). При необходимости, установите устройства безопасности предохраняющие от сдвливания (**).</b>
clSForcE	1	99	50		Усилие закрытия [%]	Тяговое усилие при закрытии. Процент превышения давления над усилием записанным в память во время автоматической настройки, впоследствии обновляемый, перед подачей аварийного сигнала обнаружения препятствия. Параметр устанавливается автоматически при автоматической настройке.  <b>ВНИМАНИЕ! Напрямую влияет на силу удара. Проверьте, чтобы при заданном значении соблюдаются действующие стандарты безопасности (*). При необходимости, установите устройства безопасности предохраняющие от сдвливания (**).</b>
oP.SLud. ForcE	1	99	50		Усилие при замедлении открывания [%]	Тяговое усилие при замедлении открывания. Процент превышения давления над усилием записанным в память во время автоматической настройки, впоследствии обновляемый, перед подачей аварийного сигнала обнаружения препятствия. Параметр устанавливается автоматически при автоматической настройке.  <b>ВНИМАНИЕ! Напрямую влияет на силу удара. Проверьте, чтобы при заданном значении соблюдаются действующие стандарты безопасности (*). При необходимости, установите устройства безопасности предохраняющие от сдвливания (**).</b>
cl.SSLud. ForcE	1	99	50		Усилие при замедлении закрытия [%]	Тяговое усилие при замедлении закрытия. Процент превышения давления над усилием записанным в память во время автоматической настройки, впоследствии обновляемый, перед подачей аварийного сигнала обнаружения препятствия. Параметр устанавливается автоматически при автоматической настройке.  <b>ВНИМАНИЕ! Напрямую влияет на силу удара. Проверьте, чтобы при заданном значении соблюдаются действующие стандарты безопасности (*). При необходимости, установите устройства безопасности предохраняющие от сдвливания (**).</b>
oP SPEEd	15	99	99		Скорость открывания [%]	Процент от максимально достигаемой скорости при открывании. <b>ВНИМАНИЕ! При изменении параметра совершите полный маневр без прерываний.</b> <b>ВНИМАНИЕ! Надпись "SET" указывает на отключение обнаружения препятствий.</b>
cl SPEEd	15	99	99		Скорость закрытия [%]	Процент от максимально достигаемой скорости при закрытии. <b>ВНИМАНИЕ! При изменении параметра совершите полный маневр без прерываний.</b> <b>ВНИМАНИЕ! Надпись "SET" указывает на отключение обнаружения препятствий.</b>
SLoU SPEEd	15	30	25		Скорость замедления [%]	Процент от максимальной рабочей скорости при открывании и закрытии. <b>ВНИМАНИЕ! При изменении параметра совершите полный маневр без прерываний.</b> <b>ВНИМАНИЕ! Надпись "SET" указывает на отключение обнаружения препятствий.</b>
PA InTE- nAnCE	0	250	0		Техобслуживание [в сотнях]	Задается число маневров, при превышении которого сигнализируется запрос на выходе AUX, сконфигурированном как "Техобслуживание" или "Сигнальная лампа и техобслуживание".

(\*) В Европейском Сообществе применяется стандарт EN12453 для пределов силы и стандарт EN12445 для способов измерения.

(\*\*) Сила сдвливания может быть уменьшена путем использования демпфирующего барьера.

## РУКОВОДСТВО ПО УСТАНОВКЕ

ТАБЛИЦА "В" - МЕНЮ ЛОГИЧЕСКИХ ФУНКЦИЙ - (LoB ic)

Дисплей	Назначение	Завод	Код	Описание																												
tсА	Автоматическое закрывание	0	0	Выключено.																												
			1	Включено.																												
FASt cLS	Быстрое закрывание	0	0	Выключено.																												
			1	Включено. Закрывание через 3с после освобождения фотоэлементов.																												
StEP-by-StEP Power	Логика управления Start E, Start I, Ped	0	0	4-х шаговая.																												
			1	3-х шаговая.																												
			2	2-х шаговая.																												
				<table border="1"> <thead> <tr> <th colspan="4">Пошаговое движение</th> </tr> <tr> <th></th> <th>2 шага</th> <th>3 шага</th> <th>4 шага</th> </tr> </thead> <tbody> <tr> <td>Закрыто</td> <td>Открывание</td> <td>Открывание</td> <td>Открывание</td> </tr> <tr> <td>Открывание</td> <td>Реверс</td> <td>Стоп + TCA</td> <td>Стоп + TCA</td> </tr> <tr> <td>Открыто</td> <td>Закрывание</td> <td>Закрывание</td> <td>Закрывание</td> </tr> <tr> <td>Закрывание</td> <td>Реверс</td> <td>Реверс</td> <td>Стоп</td> </tr> <tr> <td>После остановки</td> <td>Открывание</td> <td>Открывание</td> <td>Открывание</td> </tr> </tbody> </table>	Пошаговое движение					2 шага	3 шага	4 шага	Закрыто	Открывание	Открывание	Открывание	Открывание	Реверс	Стоп + TCA	Стоп + TCA	Открыто	Закрывание	Закрывание	Закрывание	Закрывание	Реверс	Реверс	Стоп	После остановки	Открывание	Открывание	Открывание
Пошаговое движение																																
	2 шага	3 шага	4 шага																													
Закрыто	Открывание	Открывание	Открывание																													
Открывание	Реверс	Стоп + TCA	Стоп + TCA																													
Открыто	Закрывание	Закрывание	Закрывание																													
Закрывание	Реверс	Реверс	Стоп																													
После остановки	Открывание	Открывание	Открывание																													
PrE-ALArT	Сигнальная лампа	0	0	Включается одновременно с пуском двигателя.																												
			1	Включается за 3 секунды до пуска двигателя.																												
hold-to-run	Присутствие оператора	0	0	Выключено.																												
			1	Включено. IC 1 - Открыть. IC 2 - Закрывать. Маневры при удержании нажатых кнопок Открыть или Закрывать.  <b>ВНИМАНИЕ! Устройства безопасности выключены.</b>																												
			2	Включается автоматически, если плате управления не удастся провести тестирование устройств безопасности 3 раза подряд (фотоэлементы или барьер, ошибка Er0x) и продолжается пока не будет отпущена кнопка Открыть или Закрывать. IC 1 - Открыть. IC 2 - Закрывать.  <b>ВНИМАНИЕ! Устройства безопасности выключены.</b>																												
IBL oPEn	Блокировка Открыть	0	0	Выключена.																												
			1	Только Открыть - входы Старт E, Старт I, Пешеходный проход.																												
IBL tсА	Блокировка TCA	0	0	Выключена.																												
			1	Только TCA - входы Старт E, Старт I, Пешеходный проход.																												
IBL cLoSE	Блокировка Закрывать	0	0	Выключена.																												
			1	Только Закрывать - входы Старт E, Старт I, Пешеходный проход.																												
Ice	Функция Ice	0	0	Выключена.																												
			1	Блок управления автоматически, при каждом пуске, корректирует порог срабатывания аварийного сигнала обнаружения препятствия. Проверьте, чтобы сила давления, измеренная в точках, предусмотренных стандартом EN12445, была меньше предусмотренной стандартом EN 12453. В случае сомнений используйте дополнительные устройства безопасности. Эта функция полезна, если установка производится при низких температурах. <b>ВНИМАНИЕ! После включения этой функции проведите автоматическую настройку.</b>																												
oPEn in othEr dIrEct.	Изменение направления открывания	0	0	Правосторонняя установка (См. Рис. S, поз. 1).																												
			1	Левосторонняя установка (См. Рис. S, поз. 2).																												
SAFE 1	Конфигурация входа безопасности SAFE 1. 72	0	0	Стоп-Открыть при открывании и закрывании.																												
			1	Стоп-Открыть при открывании и закрывании с тестом.																												
			2	Стоп-Открыть при открывании.																												
			3	Стоп-Открыть при открывании с тестом.																												
SAFE 2	Конфигурация входа безопасности SAFE 2. 74	6	4	Реверс при закрывании.																												
			5	Реверс при закрывании с тестом.																												
			6	Барьер. Реверс 1с.																												
			7	Барьер. Реверс 1с, с тестом.																												
			8	Барьер. Реверс 1с, резистивный 8к2.																												

## РУКОВОДСТВО ПО УСТАНОВКЕ

D811980 00101\_01

Дисплей	Назначение	Завод	Код	Описание
IC 1	Конфигурация входа управления IC 1. 61	0	0	Старт E.
			1	Старт I.
			2	Открыть.
			3	Закрыть.
IC 2	Конфигурация входа управления IC 2. 62	4	4	Пешеходный проход.
			5	Таймер.
			6	Таймер пешеходного прохода.
AUX 0	Конфигурация выхода AUX 0. 20-21	6	0	2-й радиоканал.
			1	Индикатор открытых ворот SCA.
			2	Подсветка.
			3	Освещение площадки.
AUX 3	Конфигурация выхода AUX 3. 26-27	0	4	Освещение лестницы.
			5	Сигнализация.
			6	Сигнальная лампа.
			7	Замок электромеханический.
			8	Замок электромагнитный.
			9	Техобслуживание.
FIXED CODE	Фиксированный код	0	0	Роллинг-код. Не принимаются клоны с фиксированным кодом.
			1	Фиксированный код. Принимаются клоны с фиксированным кодом.
Protection LEVEL	Уровень защиты	0	0	<p>A - Пароль не нужен.</p> <p>B - Обеспечивает дистанционное запоминание радиопультов.</p> <p>Процедура производится рядом с блоком управления и не требует к нему доступа:</p> <ul style="list-style-type: none"> <li>- На записанном в память приемника радиопульте нажмите последовательно две кнопки и кнопку (T1-T2-T3-T4).</li> <li>- В течение 10с, на новом радиопульте записываемого в память приемника, нажмите две кнопки и кнопку (T1-T2-T3-T4).</li> </ul> <p>Приемник выходит из режима программирования через 10с, до истечения этого времени можно добавлять новые радиопульты, повторяя предыдущий пункт.</p> <p>C - Автоматически включает дистанционное добавление клонов.</p> <p>Разрешает добавлять в память приемника клоны созданные универсальным программатором, и запрограммированные Replays.</p> <p>D - Автоматически включает дистанционное добавление Replays.</p> <p>Разрешает добавлять в память приемника запрограммированные Replays.</p> <p>E - Изменение параметров платы по сети U-Link.</p>
			1	<p>A - Запрашивается пароль.</p> <p>Пароль по умолчанию - 1234.</p> <p>B - C - D - E остаются без изменений по сравнению с кодом "0".</p>
			2	<p>A - Запрашивается пароль.</p> <p>Пароль по умолчанию - 1234.</p> <p>B - Отключено дистанционное запоминание радиопультов.</p> <p>C - Отключено автоматическое дистанционное добавление клонов.</p> <p>D - E остаются без изменений по сравнению с кодом "0".</p>
			3	<p>A - Запрашивается пароль.</p> <p>Пароль по умолчанию - 1234.</p> <p>B - Отключено дистанционное запоминание радиопультов.</p> <p>D - Отключено автоматическое дистанционное добавление Replays.</p> <p>C - E остаются без изменений по сравнению с кодом "0".</p>
4	<p>A - Запрашивается пароль.</p> <p>Пароль по умолчанию - 1234.</p> <p>B - Отключено дистанционное запоминание радиопультов.</p> <p>C - Отключено автоматическое дистанционное добавление клонов.</p> <p>D - Отключено автоматическое дистанционное добавление Replays.</p> <p>E - Отключено изменение параметров платы по сети U-Link.</p> <p>Устройства радиоуправления сохраняются в памяти только при использовании специального меню "Радио".</p> <p><b>Важно.</b> Такой высокий уровень безопасности препятствует доступу со стороны нежелательных клонов и возможных радиопомех.</p>			
SERIAL CODE	Синхронная работа	0	0	Ученик - ведомый.
			1	Мастер - ведущий.
			2	Ученик с модулем В EBA U-LINK 485 (Рис. R).
			3	Мастер с модулем В EBA U-LINK 485 (Рис. R).
ADDRESS	Адрес	0	[ ___ ]	Зона 0÷119, см. параграф «Дополнительные модули U-LINK».



## РУКОВОДСТВО ПО УСТАНОВКЕ

Дисплей	Назначение	Завод	Код	Описание
ENP11	Конфигурация входа EXPI1 платы расширения вход - выход 1-2	1	0	Старт E - внешний со светофором.
			1	Старт I - внутренний со светофором.
			2	Открыть.
			3	Заккрыть.
			4	Пешеходный проход.
			5	Таймер.
			6	Таймер Пешеходного прохода.
			7	Фотоэлементы при открывании и закрывании.
			8	Фотоэлементы только при открывании.
			9	Фотоэлементы только при закрывании.
			10	Барьер.
			11	Тест фотоэлементов. Вход 3 (EXPI2) коммутируется на вход EXPFAULT1.
			12	Тест фотоэлементов при открывании. Вход 3 (EXPI2) коммутируется на вход EXPFAULT1.
			13	Тест фотоэлементов при закрывании. Вход 3 (EXPI2) коммутируется на вход EXPFAULT1.
14	Тест барьера. Вход 3 (EXPI2) коммутируется на вход EXPFAULT1.			
ENP12	Конфигурация входа EXPI2 платы расширения вход - выход 1-3	0	0	Старт E - внешний со светофором.
			1	Старт I - внутренний со светофором.
			2	Открыть.
			3	Заккрыть.
			4	Пешеходный проход.
			5	Таймер.
			6	Таймер Пешеходного прохода.
			7	Фотоэлементы при открывании и закрывании.
			8	Фотоэлементы только при открывании.
			9	Фотоэлементы только при закрывании.
10	Барьер.			
ENPo1	Конфигурация выхода EXPO1 платы расширения вход - выход 4-5	11	0	2-й радиоканал.
			1	Индикатор открытых ворот SCA.
			2	Лампа подсветки.
			3	Освещение площадки.
ENPo2	Конфигурация выхода EXPO2 платы расширения вход - выход 6-7	11	4	Освещение лестницы.
			5	Сигнализация.
			6	Сигнальная лампа.
			7	Замок электромеханический.
		11	8	Замок электромагнитный.
			9	Техобслуживание.
			10	Сигнальная лампа и Техобслуживание.
			11	Светофор с блоком TBL.
ErAFF Ic LIGHTPRE- FLASHING	Красный мигающий свет светофора	0	0	Выключен.
			1	Включается за 3с перед стартом.
ErAFF Ic LIGHT RED LAMP ALWAYS ON	Красный свет светофора	0	0	Выключен.
			1	Включен при закрытых воротах.

ТАБЛИЦА "С" - МЕНЮ РАДИО - (rRad id)


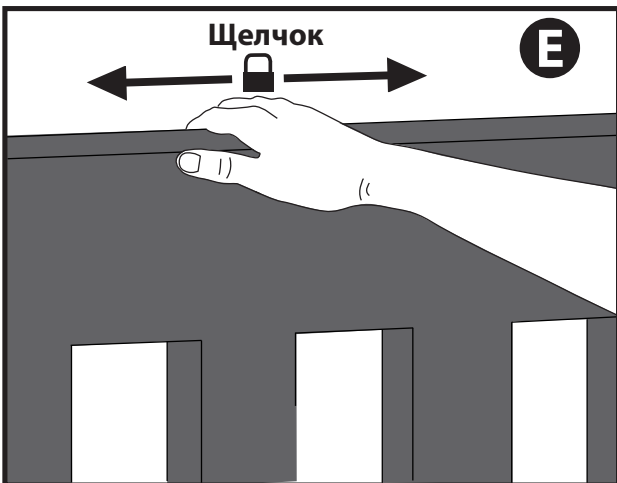
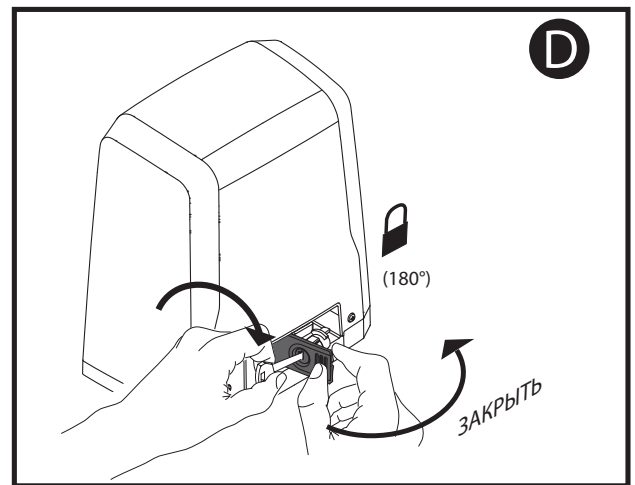
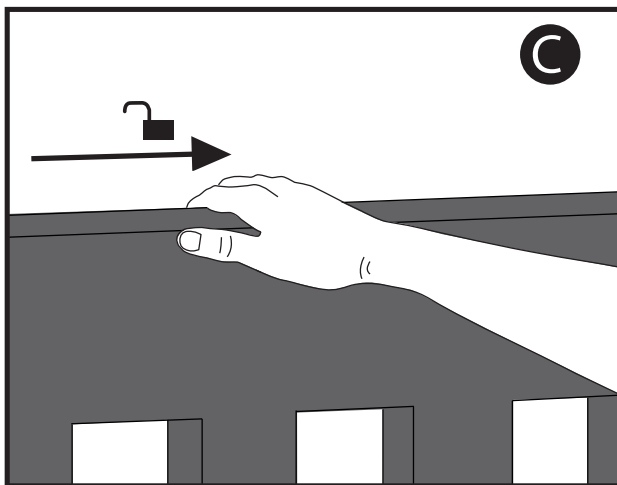
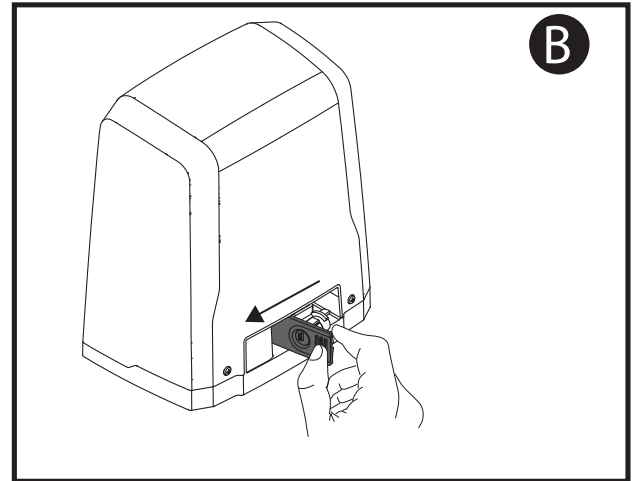
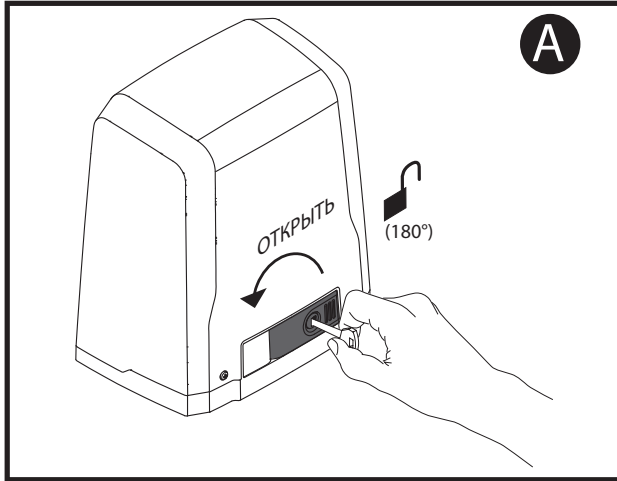
Дисплей	Назначение	Описание
<i>Add Start</i>	Добавить кнопку Старт	Связывает выбранную кнопку с командой Старт.
<i>Add 2ch</i>	Добавить кнопку 2 канала	Связывает выбранную кнопку с командой 2-го радиоканала. Если ни один выход не сконфигурирован в качестве 2-го радиоканала, 2-й радиоканал управляет Пешеходным проходом.
<i>ErASE 64</i>	Стирание списка 	<b>ВНИМАНИЕ!</b> Полностью удаляет запись всех радиопультов из памяти приемника.
<i>cod rH</i>	Код приемника	Отображает приемник код, необходимый для клонирования радиопультов.
<i>uk</i>	Программирование с пультом WLINK	<b>ON</b> - включено дистанционное программирование пультов с помощью ранее записанного пульта WLINK. Пульт остается включенным в течение 3 минут после последнего нажатия. <b>OFF</b> - выключено.

Рис. 3



## ПРЕДУПРЕЖДЕНИЯ И РЕКОМЕНДАЦИИ ДЛЯ ПОЛЬЗОВАТЕЛЯ (РУС)

**ВНИМАНИЕ!** Важные инструкции по технике безопасности. Прочитайте и внимательно соблюдайте все меры предосторожности и инструкции, сопровождающие изделие, поскольку использование не по назначению может причинить вред людям, животным или имуществу. Сохраните инструкции, чтобы можно было проконсультироваться с ними в будущем и передать их всем иным возможным пользователям установки.

Это изделие должно быть использовано только в целях, для которых оно было специально установлено. Любое другое использование будет считаться использованием не по назначению и, следовательно, опасным. Изготовитель не будет нести ответственность за возможный ущерб, вызванный использованием не по назначению, ошибочной или неразумной эксплуатацией.

### ОБЩИЕ ПРАВИЛА ПО ТЕХНИКЕ БЕЗОПАСНОСТИ

Наша Компания благодарит Вас за выбор данного изделия и выражает уверенность в том, что с ним Вы приобретете все эксплуатационные качества, необходимые для Ваших целей.

Данное изделие соответствует нормам, действующим в технической сфере, а также предписаниям по технике безопасности, если оно было надлежащим образом установлено квалифицированным и опытным персоналом (профессиональным монтажником).

Автоматическое оборудование при правильном монтаже и эксплуатации удовлетворяет стандартам по безопасности использования. Тем не менее, для предупреждения случайных неполадок рекомендуется соблюдать некоторые правила поведения:

- В радиусе действия автоматики, особенно при ее работе, не должно находиться детей и взрослых, а также всевозможных предметов.
- Не разрешайте детям играть или находиться в радиусе действия автоматики.
- Необходимо следить за детьми, чтобы удостовериться, что они не играют с аппаратом.
- Это автоматическое оборудование не предназначено для использования детьми или лицами с ограниченными умственными, физическими способностями и способностями восприятия, а также лицами, не имеющими соответствующих знаний.
- Избегайте работы вблизи шарниров или движущихся механических органов.
- Нельзя препятствовать движению створки или пытаться открыть ручную дверь, если не был разблокирован исполнительный механизм при помощи специальной рукоятки разблокирования.
- Нельзя находиться в радиусе действия моторизованной двери или моторизованных ворот во время их движения.
- Не оставляйте пульт радиуправления или другие управляющие устройства в зоне досягаемости детей, чтобы не допустить непроизвольного запуска автоматики.
- Подключение устройства ручного разблокирования может вызвать неконтролируемые движения двери при наличии механических повреждений или условий нарушения равновесия.
- Если есть устройство открытия рольставен: внимательно следите за движущимися рольставнями, не подпускайте близко людей, пока они не закроются полностью. Необходимо с большой осторожностью включать разблокирование, если оно есть, поскольку открытые рольставни могут быстро упасть в случае износа или поломки.
- Поломка или износ таких механических компонентов двери (ведомой части), как, например, кабелей, пружин, опор, петель, направляющих, может породить опасность. Поручайте периодическую проверку установки квалифицированному и опытному персоналу (профессиональному монтажнику) согласно указаниям монтажника или изготовителя двери.
- Для проведения любых операций наружной очистки отключайте оборудование от электросети.
- Содержите в чистоте оптические устройства фотоэлементов и устройств световой сигнализации. Проверяйте, чтобы ветки и кустарники не мешали работе предохранительных устройств.
- Не используйте автоматическое устройство, если оно требует ремонта. В случае повреждения или неисправностей в работе автоматики отключите электропитание, не пытайтесь отремонтировать или провести любые работы непосредственно на автоматике, обратитесь за помощью к квалифицированному и опытному персоналу (профессиональному монтажнику) для осуществления необходимого ремонта или техобслуживания. Для обеспечения доступа включите аварийное разблокирование (если есть).
- Для проведения непосредственно на автоматике или установке любых работ, не предусмотренных в данном руководстве, обращайтесь к квалифицированному и опытному персоналу (профессиональному монтажнику).
- Ежегодно поручайте проверку целостности и исправной работы автоматики квалифицированному и опытному персоналу (профессиональному монтажнику), в особенности всех предохранительных устройств.
- Операции по установке, техобслуживанию и ремонту должны быть задокументированы, а соответствующая документация должна быть в распоряжении пользователя.
- Несоблюдение вышеуказанных требований может привести к возникновению опасных ситуаций.

**Все, что прямо не предусмотрено в настоящем руководстве по эксплуатации, не разрешено. Исправная работа исполнительного механизма гарантируется только при соблюдении указаний, приведенных в данном руководстве. Компания не несет ответственность за ущерб, причиненный в результате несоблюдения указаний, приведенных в данном руководстве.**

**Оставляя неизменными существенные характеристики изделия, Компания оставляет за собой право в любой момент по собственному усмотрению и без предварительного уведомления вносить в изделие надлежащие изменения, улучшающие его технические, конструктивные и коммерческие свойства.**

Bft Spa  
Via Lago di Vico, 44  
36015 Schio (VI)  
T +39 0445 69 65 11  
F +39 0445 69 65 22  
→ [www.bft.it](http://www.bft.it)



**SPAIN**  
BFT GROUP ITALIBERICA DE  
AUTOMATISMOS S.L.  
08401 Granollers - (Barcelona)  
[www.bftautomatismos.com](http://www.bftautomatismos.com)

**FRANCE**  
AUTOMATISMES BFT FRANCE  
69800 Saint Priest  
[www.bft-france.com](http://www.bft-france.com)

**GERMANY**  
BFT TORANTRIEBSSYSTEME GmbH  
90522 Oberasbach  
[www.bft-torantriebe.de](http://www.bft-torantriebe.de)

**UNITED KINGDOM**  
BFT AUTOMATION UK LTD  
Stockport, Cheshire, SK7 5DA  
[www.bft.co.uk](http://www.bft.co.uk)

**IRELAND**  
BFT AUTOMATION LTD  
Dublin 12

**BENELUX**  
BFT BENELUX SA  
1400 Nivelles  
[www.bftbenelux.be](http://www.bftbenelux.be)

**POLAND**  
BFT POLSKA SP. Z O.O.  
05-091 ZĄBKI  
[www.bft.pl](http://www.bft.pl)

**CROATIA**  
BFT ADRIA D.O.O.  
51218 Drazice (Rijeka)  
[www.bft.hr](http://www.bft.hr)

**PORTUGAL**  
BFT SA-COMERCIO DE  
AUTOMATISMOS E MATERIAL DE  
SEGURANCIA  
3020-305 Coimbra  
[www.bftportugal.com](http://www.bftportugal.com)

**CZECH REPUBLIC**  
BFT CZ S.R.O.  
Praha  
[www.bft.it](http://www.bft.it)

**TURKEY**  
BFT OTOMATIK KAPI SISTEMELERI  
SANAY VE  
Istanbul  
[www.bftotomasyon.com.tr](http://www.bftotomasyon.com.tr)

**RUSSIA**  
BFT RUSSIA  
111020 Moscow  
[www.bftrus.ru](http://www.bftrus.ru)

**AUSTRALIA**  
BFT AUTOMATION AUSTRALIA  
PTY LTD  
Wetherill Park (Sydney)  
[www.bftaustralia.com.au](http://www.bftaustralia.com.au)

**U.S.A.**  
BFT USA  
Boca Raton  
[www.bft-usa.com](http://www.bft-usa.com)

**CHINA**  
BFT CHINA  
Shanghai 200072  
[www.bft-china.cn](http://www.bft-china.cn)

**UAE**  
BFT Middle East FZCO  
Dubai