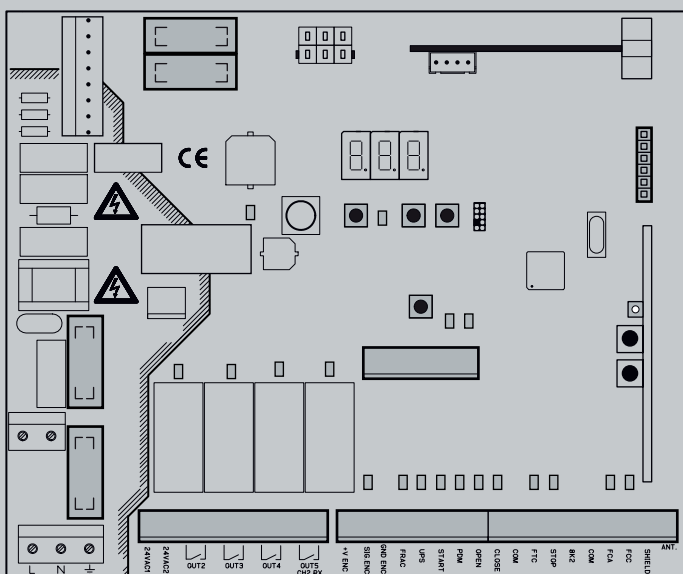




D812912 00550 _06 06-02-17

БЛОК УПРАВЛЕНИЯ



РУКОВОДСТВО ПО УСТАНОВКЕ И ЭКСПЛУАТАЦИИ

CSB Xtreme

Bft

Attenzione! Leggere attentamente le "Avvertenze" all'interno! **Caution!** Read "Warnings" inside carefully! **Attention!** Veuillez lire attentivement les Avertissements qui se trouvent à l'intérieur! **Achtung!** Bitte lesen Sie aufmerksam die „Hinweise“ im Inneren! **Atención!** Leer atentamente las "Advertencias" en el interior! **Let op!** Lees de "Waarschuwingen" aan de binnenkant zorgvuldig!

Содержание

Стр.

1. ВВЕДЕНИЕ	2
2. ОСНОВНЫЕ ХАРАКТЕРИСТИКИ	3
3. ТЕХНИЧЕСКИЕ ХАРАКТЕРИСТИКИ	4
4. МЕРЫ БЕЗОПАСНОСТИ	4
5. ПРЕДВАРИТЕЛЬНЫЕ ОПЕРАЦИИ	4
6. НАЗНАЧЕНИЕ И ПОДКЛЮЧЕНИЕ КОЛОДОК ВХОДОВ И ВЫХОДОВ	4
6.1 J1 СЕТЕВОЕ ПИТАНИЕ	4
6.2 J4 СИГНАЛЬНАЯ ЛАМПА	4
6.3 J5 ПИТАНИЕ АКСЕССУАРОВ И ПРОГРАММИРУЕМЫЕ ВЫХОДЫ	4
6.4 J6 ЭНКОДЕР И ВХОДЫ	5
6.5 J7 ВХОДЫ И АНТЕННА	5
6.6 J8 ПЛАТА ПОДСВЕТКИ СТРЕЛЫ	6
6.7 J10 ПЛАТЫ РАСШИРЕНИЯ	6
6.8 J12 ПРОГРАММАТОР	6
7. ПОДКЛЮЧЕНИЕ ИНВЕРТОРА	6
7.1 ИНВЕРТОР	6
7.2 J2 СЕТЕВОЕ ПИТАНИЕ	6
7.3 M МОТОР	6
7.4 J9 СИНАЛЫ ИНВЕРТОРА	
8. ДИСПЛЕЙ	7
8.1 КОД СТАТУСА	7
9. ПРОГРАММИРОВАНИЕ	8
9.1 СТРУКТУРА	8
9.2 1-й УРОВЕНЬ ПРОГРАММИРОВАНИЯ	9
9.3 2-й УРОВЕНЬ ПРОГРАММИРОВАНИЯ	10
9.4 3-й УРОВЕНЬ ПРОГРАММИРОВАНИЯ	11
9.5 4-й УРОВЕНЬ ПРОГРАММИРОВАНИЯ	12
10. РАДИОПРИЕМНИК	13
10.1 ТЕХНИЧЕСКИЕ ХАРАКТЕРИСТИКИ	13
10.2 ФУНКЦИИ РАДТОКАНАЛОВ	13
10.3 ПОДКЛЮЧЕНИЕ АНТЕННЫ	13
10.4 РУКОВОДСТВО ПО ПРОГРАММИРОВАНИЮ	13
10.5 ДИСТАНЦИОННОЕ ПРОГРАММИРОВАНИЕ	13
11. ПРЕДУПРЕЖДЕНИЯ	13
Таблица А	14
12. УПРАВЛЯЕМЫЙ ВЪЕЗД И АВТОМАТИЧЕСКИЙ ВЫЕЗД	15
13. РУКОВОДСТВО ПО УСТРАНЕНИЮ НЕПОЛАДКОВ	16
14. ОБРАБОТКА ОШИБОК	16

1. ВВЕДЕНИЕ



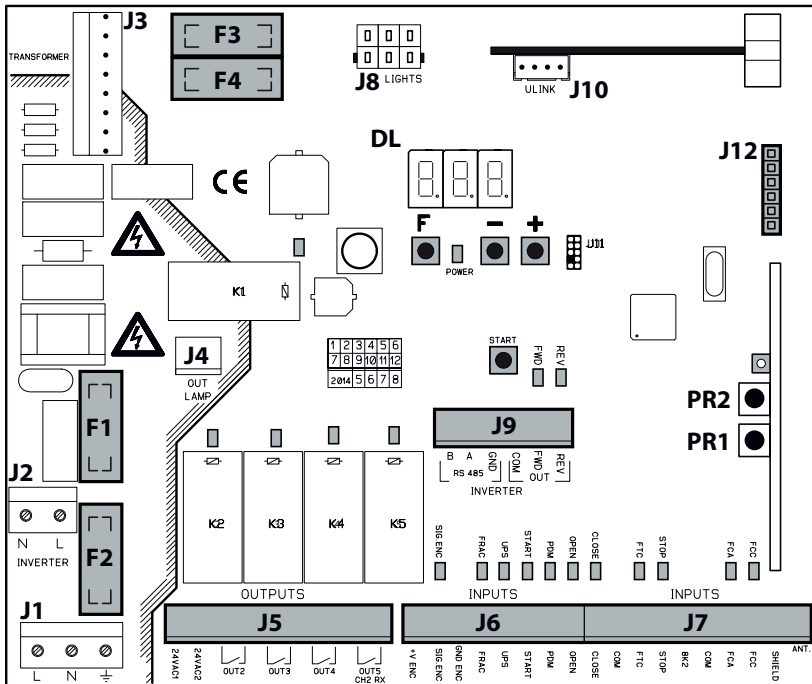
Блок управления разработан для управления автоматическим однофазным шлагбаумом с трехфазным двигателем и инверторным управлением.



= Электрические соединения сделанные на заводе.

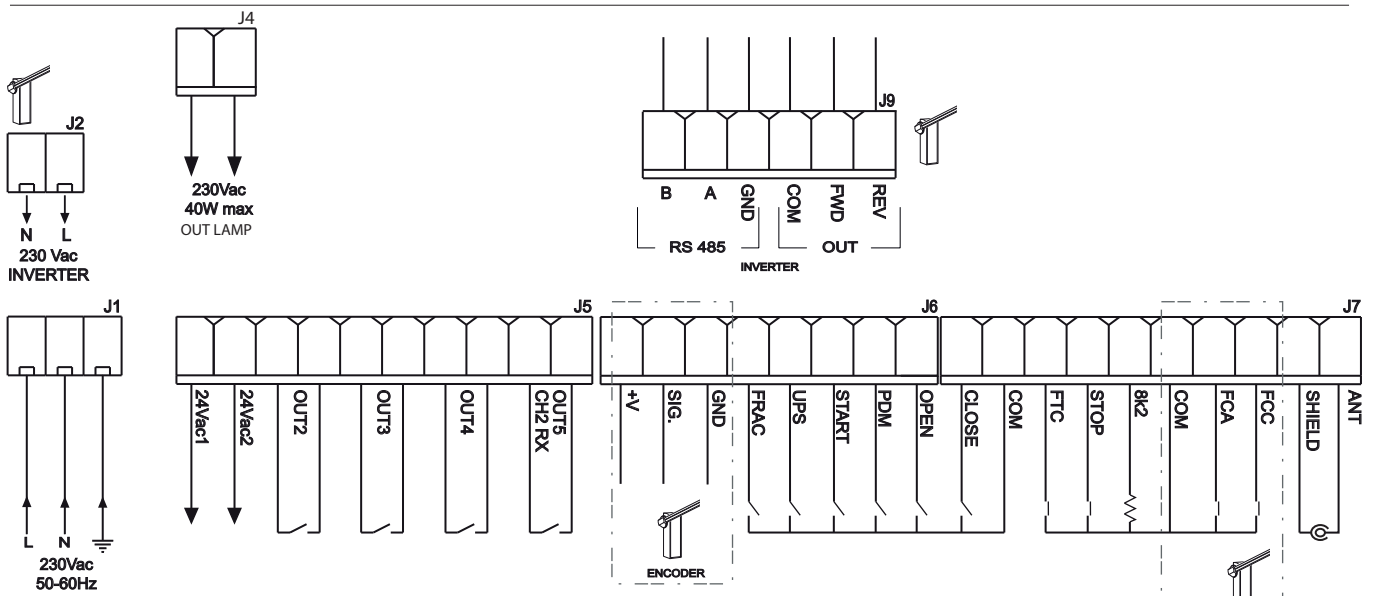
2. ОСНОВНЫЕ ХАРАКТЕРИСТИКИ

- Микропроцессорная логика
- ЖК - дисплей статуса входов и выходов
- Встроенный приемник 433.92МГц, 2 канала, 2 048 пультов
- TCP/IP модуль и RS485 модуль (опция)
- 3-d дисплей для программирования и статуса системы
- 4 конфигурируемых выхода
- Подключение программатора
- Встроенная система обогрева (Termon)



- J1:** Питание блока управления
J2: Питание инвертора
J3: Трансформатор
J4: Сигнальная лампа
J5: Питание аксессуаров и выходы
J6: Энкодер и входы
J7: Входы и антенна
J8: Подсветка стрелы
J9: Инвертор

- J10:** Плата расширения
J12: Программатор
DL: 3-d дисплей
START: Кнопка управления
F1: Предохранитель трансформатора, первичная : 500 mAT (230Vac) 5x20mm
F2: Предохранитель сетевой (блок управления и инвертор): 4 AT (230Vac) 5x20mm
F3, F4: Предохранитель трансформатора, вторичная: 2 AT 5x20mm
F, -, +: Кнопки программирования
PR1, PR2: Кнопки программирования радиоприемника



3. ТЕХНИЧЕСКИЕ ХАРАКТЕРИСТИКИ

- Сетевое напряжение: ~230В ±10%, 50/60Гц (115В по запросу)
- Сигнальная лампа: ~230В; 40Вт макс.
- Питание аксессуаров: ~24В; 24Вт; 1А макс.

4. МЕРЫ БЕЗОПАСНОСТИ

Чтобы достичь уровня безопасности, требуемого действующими нормами, внимательно следуйте этим предписаниям.

- 1) Сделайте все соединения к клеммным колодкам после тщательного ознакомления с инструкциями, приведенными в этом руководстве, соблюдая общие правила и технические стандарты, касающиеся установок электрических систем.
- 2) Всегда используйте многополярный автоматический выключатель с контактным зазором не менее 3 мм.
- 3) Установите дифференциальный автоматический выключатель с порогом 30 мА.
- 4) Проверьте эффективность защитного заземления и подключите к нему все части автоматики, подключенные к клемме или кабелю заземления.
- 5) Установите сигнальные устройства, например, светофор или сигнальную лампу, и предупреждающий знак опасности.
- 6) Установите все защитные устройства, требуемые по типу установки, принимая во внимание риски, которые он вызывает.
- 7) Отделите силовые линии питания (секция 1,5 мм²) от низковольтных линий (секция 0,5 мм²).



5. ПРЕДВАРИТЕЛЬНЫЕ ОПЕРАЦИИ

Шлагбаумы со стандартными стрелами выбираются автоматически. Для специальных стрел (только шлагбаум 35), перед началом работы шлагбаума, убедитесь, что вы правильно выбрали тип шлагбаум/стрела следующим образом:

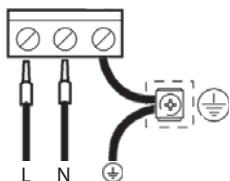
- Нажмите и удерживайте кнопки F и + в течение 5 секунд.
- Выберите тип шлагбаума и стрелу с помощью кнопок + и -.
- Нажмите вместе F и + для подтверждения.
- Выбор необходимого шлагбаум/стрела:

Таблица шлагбаумов			
Б-В	MAXIMA ULTRA 68 (автовывбор)	90	ATM 90° шарнир стрелы (только ULTRA 35)
Э-5	MAXIMA ULTRA 35 (автовывбор)	180	ATM 180° шарнир стрелы (только ULTRA 35)
сrb	Стрела карбон (только ULTRA 35)		

Компания не несет ответственность за вред людям, животным или порчу имущества, в случае неправильного выбора шлагбаума. Неправильный выбор шлагбаум/стрела, отменяет гарантию.

6. НАЗНАЧЕНИЕ И ПОДКЛЮЧЕНИЕ КОЛОДОК ВХОДОВ И ВЫХОДОВ

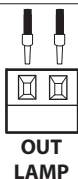
6.1 J1 СЕТЕВОЕ ПИТАНИЕ



Сетевое напряжение ~230В 50/60Гц.
Подключите провода L и N к колодке на плате. Используйте кабель типа H07RN-F 2x1.5мм²+E мин.
Подключите желто-зеленый провод сети электропитания к колодке и к клемме заземления устройства.



6.2 J4 СИГНАЛЬНАЯ ЛАМПА



Сигнальная лампа ~230В, 40Вт макс.

6.3 J5 ПИТАНИЕ АКСЕССУАРОВ И ПРОГРАММИРУЕМЫЕ ВЫХОДЫ



OUT24 - Питание аксессуаров
~24В, 1А макс.



OUT2 - Выход программируемый
Нагрузка макс. 500мА; ~/=24В (2 уровень - 02 параметр)



OUT3 - Выход программируемый
Нагрузка макс. 500мА; ~/=24В (2 уровень - 03 параметр)

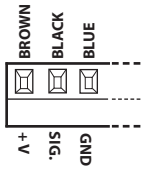


OUT4 - Выход программируемый
Нагрузка макс. 500мА; ~/=24В (2 уровень - 04 параметр)



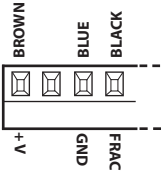
OUT5/CH2 RX - Выход программируемый
Нагрузка макс. 500мА; ~/=24В (2 уровень - 05 параметр), 2-й радиоканал только здесь

6.4 J6 ЭНКОДЕР И ВХОДЫ



ENCODER - Энкодер

Подключен на заводе. Стрела меняет движение только при закрытии, когда встречается препятствие. Выберите желаемое движение стрелы, запрограммировав 1- уровень, параметр - E_c .
+V можно использовать для питания дополнительных датчиков (=16В не стабилизировано, 100мА макс.)



FRAC - Датчик качания

Н.З. Дополнительный вход безопасности для датчика качающейся стрелы. Когда он размыкается, стрела немедленно останавливается. Последующий Старт всегда поднимает стрелу.



UPS - Вход состояния ИБП

Используйте ИБП, имеющим сигнальный выход. Контакт замкнут, если активен ИБП. Блок управления также имеет внутреннюю систему обнаружения сигналов, которая не требует использования этого входа от импульсного ИБП.



START - Старт

Н.О. Вход управления шлагбаумом по 4-х шаговой логике: Открыть-Стоп-Закрыть-Стоп.



PDM - Вход программируемый

Выберите 3 - уровень, параметр P_d . Этот параметр можно дублировать на программируемом выходе (см. OUT2, 3, 4, 5).



OPEN - Открыть

Н.О. Вход имеет приоритет над командой Закрыть и может быть постоянно замкнут. При необходимости можно подключить петлевой детектор, часы, ежедневные или еженедельные таймеры.

6.5 J7 ВХОДЫ И АНТЕННА



CLOSE - Закрыть

Н.О. Закрывает только в том случае, если не сработали устройства безопасности. Выберите 1 - уровень, параметр c_L .



FTC - Фотоэлементы

Н.З. Действуют только при закрывании, при открывании не реагируют. Выберите 1 - уровень, параметр F_t .



STOP - Стоп

Н.З. Мгновенно останавливает шлагбаум. Последующий Старт всегда выполняет открытие. Во время паузы автоматического закрывания, команда Стоп оставляет шлагбаум открытым, ожидая следующую команду. Примечание. Микровыключатель дверцы подключен к этому входу.



8k2 - Вход аналоговый многоцелевой

Для нагревателя TERMON см. п. 9.3.



FCA - Концевик открывания

Н.З. При открывании размыкается в конце движения стрелы.



FCC - Концевик закрывания

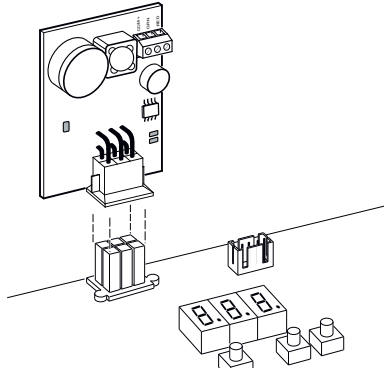
Н.З. При закрывании размыкается в конце движения стрелы.



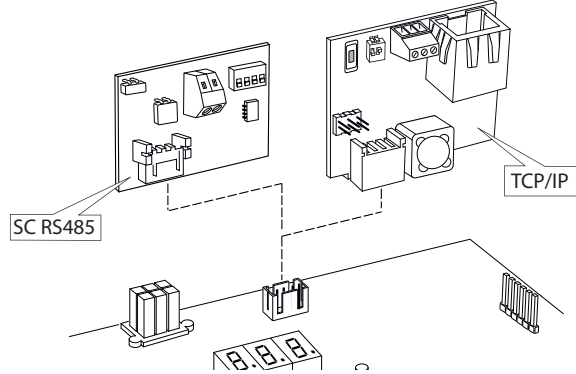
ANTENNA - Антенна

Антенна для встроенного приемника.

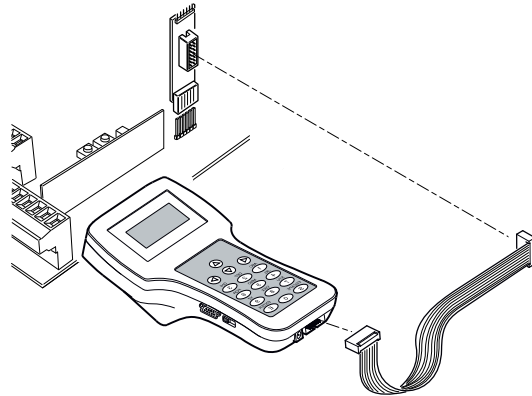
6.6 J8 ПЛАТА ПОДСВЕТКИ СТРЕЛЫ



6.7 J10 ПЛАТЫ РАСШИРЕНИЯ

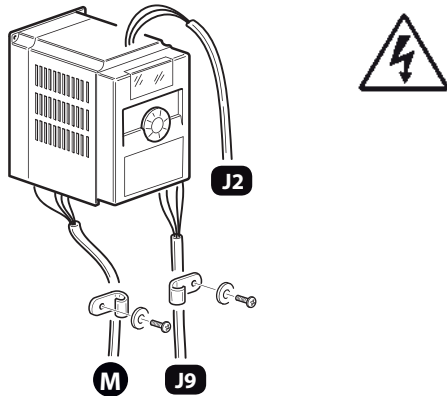


6.8 J12 ПРОГРАММАТОР

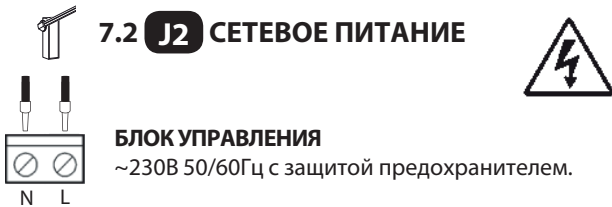


7. ПОДКЛЮЧЕНИЕ ИНВЕРТОРА

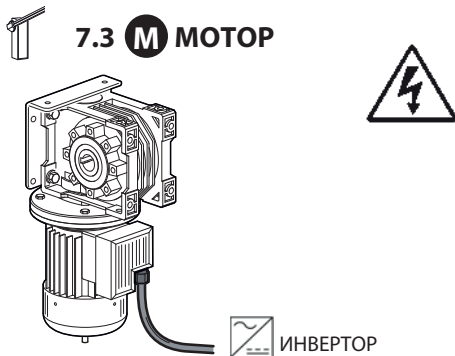
7.1 ИНВЕРТОР



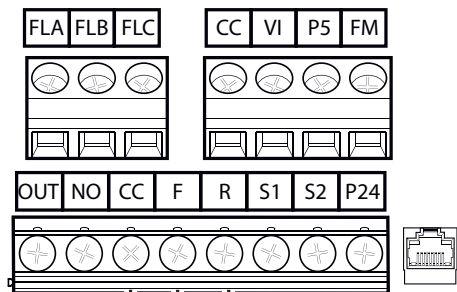
7.2 J2 СЕТЕВОЕ ПИТАНИЕ



7.3 M МОТОР



7.4 J9 СИГНАЛЫ ИНВЕРТОРА



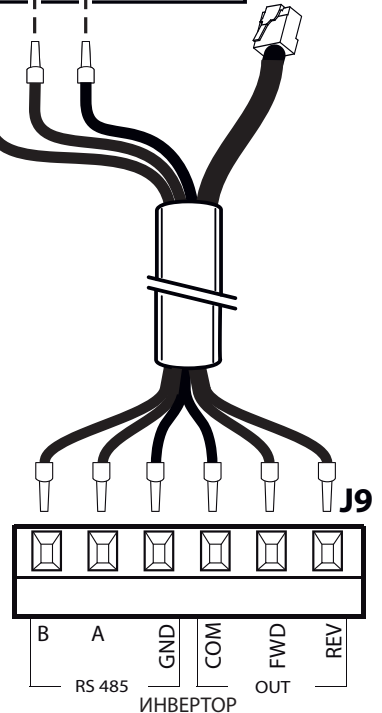
ИНВЕРТОР

CC: Коричневый
F: Желтый
R: Белый

БЛОК УПРАВЛЕНИЯ

B: Серый
A: Розовый
GND: Зеленый

COM: Коричневый
FWD: Желтый
REV: Белый



8. ДИСПЛЕЙ

При включении питания отображается тип платы "Htr", версия FW X.Y.Z, а затем код статуса или ошибки.
Статус или код ошибки всегда отображаются, кроме меню программирования или когда присутствует ошибка блокировки.

8.1 КОД СТАТУСА

Первые две цифры отображают код статуса или ошибки.

01	После включения	09	Стоп при срабатывании фотоэлементов
02	Открывание	10	Реверс при срабатывании фотоэлементов
03	Стоп при открывании по концевику	11	Пауза при срабатывании фотоэлементов
04	Стоп при открывании	12	Стоп при обнаружении препятствия
05	Закрывание	13	Реверс при обнаружении препятствия
06	Стоп при закрывании по концевику	14	Пауза при обнаружении препятствия
07	Стоп при закрывании	15	Время работы макс. при открывании
08	Не используется	16	Время работы макс. при закрывании



Стандартный цикл, без ошибок, всегда 2 -> 3 при открывании, 5 -> 6 при закрывании.

На третьей цифре отображается дополнительная информация в виде точки и тире:

Дисплей	Активация входов
0.0.0.	UPS - Аварийное питание
0.0.0.-	STOP - Стоп
0.0.0.-	FRAC - Датчик качания
0.0.0.-	FTC - Фотоэлементы

9. ПРОГРАММИРОВАНИЕ

9.1 СТРУКТУРА

Для доступа к программированию нажмите кнопку **F** в течение 2 секунд.

Программирование разделено на 4 уровня.

Чтобы перейти на следующий уровень, удерживайте кнопку **F** нажатой и нажимайте кнопку + (последовательно 1-2-3-1).

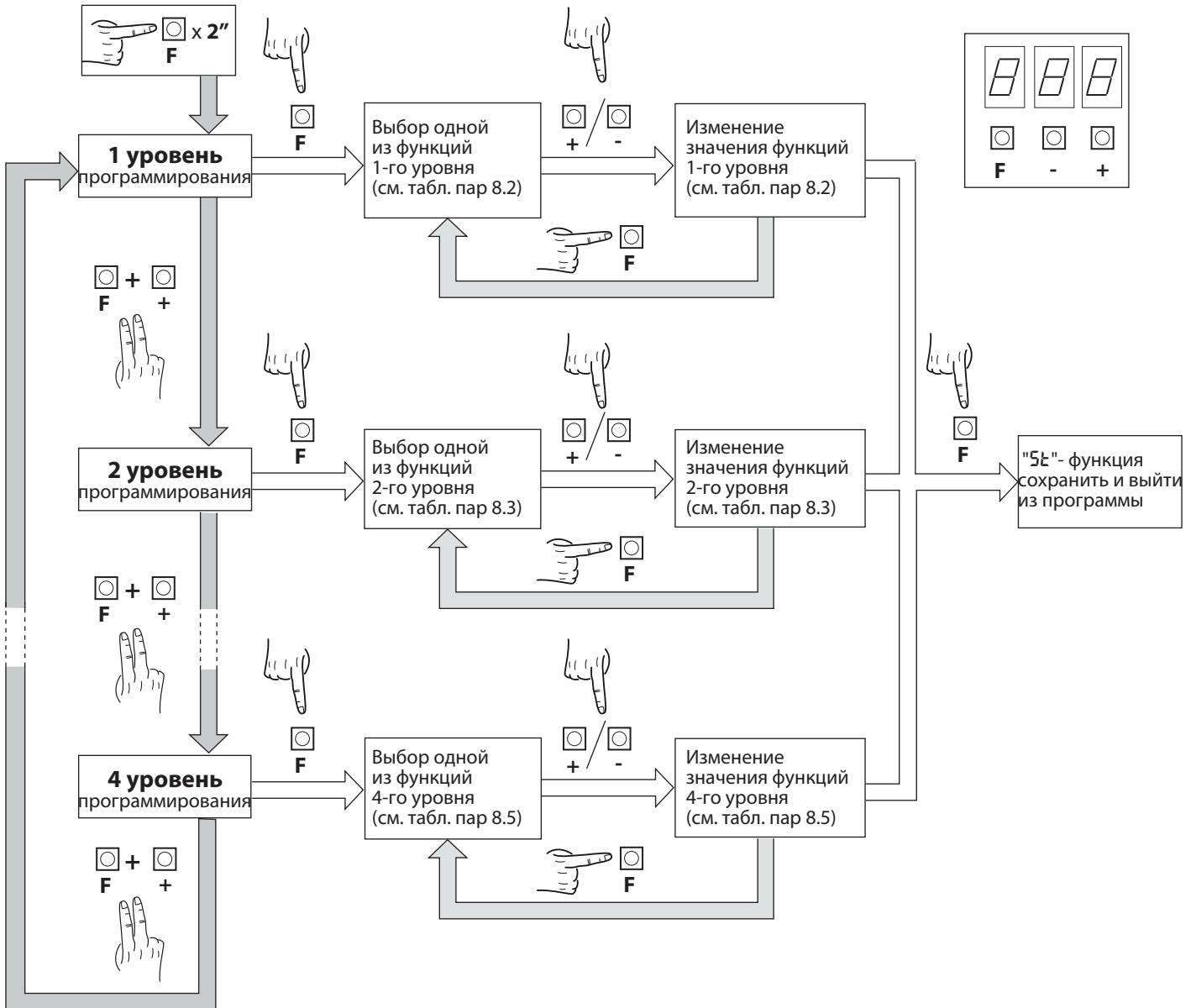
После выбора желаемого уровня нажмите кнопку **F**, чтобы отобразить функции, доступные в последовательном порядке.

Каждое нажатие кнопки **F** соответствует функции (L0-cL-FE-EC).

Для выбора значения функции используйте кнопки + или - (+: 00-0 1-02-03 ... / -: ... 03-02-0 1-00).

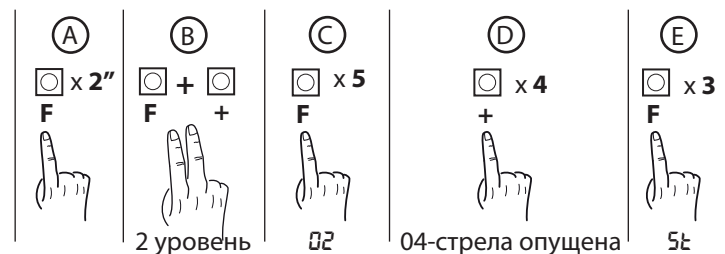
Изменения будут сохранены только после выхода из любого меню. Для этого, кнопкой **F** выберите функцию 5L.

ВНИМАНИЕ! В режиме программирования, при отключении электропитания, **все изменения не сохраняются.**



Пример:

Выбор 2-го уровня, стрела опущена:



9.2 1-й УРОВЕНЬ ПРОГРАММИРОВАНИЯ

В таблице приведены функции 1-го уровня и устанавливаемые параметры.



= DEFAULT - значение установлено на заводе.



= указывается значение параметра, выбранное установке, если значение DEFAULT изменено.

Дисп.	Функция	Устанавливаемые данные		
Lo	Выбор работы логики (см. описание ниже)	00: Присутствие оператора	01	
		01: Полуавтоматический		
		02: Автоматический		
cL	Вход Закрыть (см. описание ниже)	00: Н.О.	00	
		01: Н.З.		
		02: Функция безопасности Стоп		
Ft	Фотоэлементы (при опускании стрелы и после освобождения луча)	00: Стоп и ожидание команды	02	
		01: Стоп и закрывание через 1с		
		02: Реверс и закрывание через 1с		
		03: Реверс и закрывание через 5с		
		04: Реверс и закрывание		
Ec	Энкодер (препятствие при опускании стрелы)	00: Выключен	03	
		01: Стоп и ожидание команды		
		02: Реверс и ожидание команды		
		03: Реверс и закрывание через 5с		
ES	Чувствит. энкодера	01-09 (мин.-макс.)	01	
PF	Сигнальная лампа	00: Выключена	00	
		01: Перед началом движения, на установленном выходе (см. таблицу 2-го уровня параметры 02, 03, 04, 05)		
		02: Перед началом движения, на установленном выходе и подсветкой стрелы		
Lb	Подсветка стрелы (красный мигает при движении)	00: Горит - открыт и закрыт	03	
		01: Горит - открыт, не горит - закрыт		
		02: Горит - открыт или остановка, мигает - закрыт		
		03: Не горит - открыт, горит зеленый - закрыт		
tP	Время паузы (секунды)	1-99	10	
		00: Не устанавливаются	00	
dF	Заводские установки (см. описание ниже)	01: Установка заводских параметров		
		02: Установка заводских параметров, за исключением параметра "COM": протокол связи		
St	Выход из меню и сохранение	Нажатием кнопки "F", сохраняются изменения и закрывается меню		

ПРИМЕЧАНИЕ:

• **Lo:** Логика работы

- Присутствие оператора. Автоматика работает, когда кнопки удерживаются. Команда Старт работает пошагово.
- Полуавтоматический. Автоматика работает с командами управления, без автоматического закрывания. Поэтому, после команды открыть, закрытие нужно осуществить командой старт или закрыть.
- Автоматический. Автоматика работает самостоятельно. После завершения маневра открывания в стандартном цикле, автоматическое закрывание включается после установленной паузы (параметр tP).

• **cL:** Вход Закрыть

- 01: Н.З.

В этом режиме шлагбаум закрывается автоматически, когда автомобиль освободит луч фотоэлементов или покинет петлю магнитного детектора, это наиболее подходящие аксессуары для этой цели.

Подключите Н.О. контакты фотоэлементов или магнитного детектора к клеммам Закрыть.

Если транспортное средство находится между фотоэлементами или на петле магнитного детектора, закрывание не происходит.

Закрывание происходит только после освобождения зоны обнаружения.

- **02**: Функция безопасности Стоп.

При закрывании, команда Закрыть останавливает автоматику. При отмене команды, шлагбаум продолжает закрывание.

• **dF** : Заводские установки

- Чтобы восстановить параметры по умолчанию, установите "dF" на **01** или **02**, а затем выйдите из меню.

При сообщении **02**, настройки "Com" сохраняются.

9.3 2-й УРОВЕНЬ ПРОГРАММИРОВАНИЯ

В таблице приведены функции 2-го уровня и устанавливаемые параметры.



= DEFAULT - значение установлено на заводе.



= указывается значение параметра, выбранное при установке, если значение DEFAULT было изменено.

Дисп.	Функция	Устанавливаемые данные		
EL	Время работы (секунды)	3-30	15	
5r	Запрос техобслуживания (см. описание ниже)	00 : Выключен	00	
		01 : Включается на выбранном выходе		
		02 : Включается на выбранном выходе, огни стрелы мигают дважды		
nt	Программирование циклов в тысячах (см. описание ниже)	00-99	00	
nl	Программирование циклов в миллионах (см. описание ниже)	00-9.9	00	
o2 o3 o4 o5	OUT2 - выход OUT3 - выход OUT4 - выход OUT5 - выход	00 : Техобслуживание	o2:05 o3:04 o4:02 o5:14	
		01 : Фотоэлементы		
		02 : Реверс стрелы		
		03 : PDM		
		04 : Стрела опущена		
		05 : Стрела поднята		
		06 : Стоп		
		07 : Сигнальная лампа		
		08 : Блокировка стрелы		
		09 : Открыть		
		10 : Закрыть		
		11 : Старт		
		12 : FRAC		
		13 : UPS		
14 : 2-й радиоканал, только OUT5				
EE	Termon (см. описание ниже)	00 : Выключен	00	
		01 : Включен постоянно		
		02 : Включается с помощью NTC датчика, подключенного к входу 8k2 и COM		
UP	UPS (см. описание ниже)	00 : Выключен	00	
		01 : Включен, шлагбаум автоматически открывается при сбое сети		
		02 : Включен, шлагбаум автоматически закрывается при сбое сети		
		⚠ ВНИМАНИЕ! Этот выбор может быть опасным!		
St	Выход из меню/сохранение	Нажатием кнопки "F", сохраняются изменения и закрывается меню		

ПРИМЕЧАНИЕ:

• **5r** : Запрос техобслуживания

00: Выключен.

01 : В конце обратного отсчета с помощью счетчиков **nE** и **nL** активируется один из запрограммированных выходов (см. Параметр **02**, **03**, **04**, **05**).

02 : В конце обратного отсчета с помощью счетчиков **nE** и **nL** активируется один из запрограммированных выходов (см. Параметр **02**, **03**, **04**, **05**), подсветка стрелы мигает дважды.

• **nE** и **nL** : Программирование запроса обслуживания в тысячах и миллионах циклов

По сочетанию двух параметров можно задать обратный отсчет, после которого будет подан запрос на обслуживание.

Тысячи устанавливаются с помощью параметра **nE**, миллионы параметром **nL**.

Пример. Для установки 275 000 маневров обслуживания, установите **nL** на 0,2 и **nE** на 75.

Значение, отображаемое в параметрах, обновляется вместе с маневрами.

• **EE** : TERMON - система обогрева мотора

01 : Включена. Пользоваться только при максимальной температуре окружающей среды не более +10 °С.

⚠ ВНИМАНИЕ! При температуре окружающей среды >10 °С, приведет к перегреву и не гарантийному повреждению двигателя.

02 : Система включается в зависимости от температуры двигателя, измеряется датчиком NTC (опция).

В случае отказа датчика NTC, система возвращается к настройке **01**.

• **UP** : UPS


Тип UPS	
Импульсный	Внутренний детектор не подключен к входу UPS
UPS с синусоидальной или квазисинусоидальной формой волны, с выделенным выходом для сигнализации отключения сети питания	Подключите выход отключения сети к входу UPS
UPS с чисто-синусоидальной волной, с выделенным выходом для сигнализации отключения сети питания	Подключите реле переменного тока 230В, используя Н.З. контакты для входа UPS


• **Конфигурация устройства блокировки стрелы**



Чтобы использовать устройство блокировки стрелы, подключите любой контакт включения OUT2, OUT3, OUT4 или OUT5, на диспле **02**, **03**, **04** или **05**, параметр **08**. Установите время срабатывания электрозамка (3-й уровень, **r5**).

9.4 3-й УРОВЕНЬ ПРОГРАММИРОВАНИЯ

В таблице приведены функции 3-го уровня и устанавливаемые параметры.

 = DEFAULT - значение установлено на заводе.

 = указывается значение параметра, выбранное при установке, если значение DEFAULT было изменено.

Дисп.	Функция	Устанавливаемые параметры		
AS	Предварительная настройка (см. описание ниже)	00 : Выключена	00	
		01 : Северная Америка		
		02 : Контролируемый вход и автоматический выход		
Pd	PDM вход	00 : Н.О.	00	
		01 : Н.З.		
P2 P3 P4 P5	Out2 выход Out3 выход Out4 выход Out5 выход (см. описание ниже)	00 : Н.О.	00	
		01 : Н.З.		
		02 : Н.О.		
		03 : Н.З.		
r5	Время срабатывания электрозамка (см. описание ниже)	00 : 0,5с - 01 : 1с - 02 : 1,5с - 03 : 2с - 04 : 2,5с - 05 : 3с	00	
o5	Скорость открывания (%)	66 - 99 (MAXIMA ULTRA 68, ATM 90°, ATM 180°)	66	
		50 - 99 (MAXIMA ULTRA 35, Carbon)		
c5	Скорость закрывания (%)	53 - 99 (MAXIMA ULTRA 68, ATM 90°, ATM 180°)	53	
		40 - 99 (MAXIMA ULTRA 35, Carbon)		
FP	Ввод выбранной скорости (см. описание ниже)	00 : Выключен	00	
		01 : Включен		
Fr	Датчик качания стрелы (см. описание ниже)	00 : Выключен или не установлен	00	
		01 : Включен (Н.З.)		
St	Выход из меню/сохранение	Нажатием кнопки "F" сохраняются изменения и закрывается меню		

ПРИМЕЧАНИЕ:

- **P2, P3, P4, P5:** Состояние выходов
Контакты выходов могут быть Н.О. или Н.З., но в случае отключения сети, контакты Н.О. в любом случае.
- **FP:** Ввод выбранной скорости
Включая этот параметр, скорость можно изменить через вход PDM.
Если PDM активен и параметр FP включен, стрела перемещается со скоростью, равной 60% максимальной скорости при открытии и закрытии.
- **r5:** Время срабатывания электрозамка
Регулируется задержка между отключением электрозамка и пуском двигателя, чтобы обеспечить сброс остаточного магнетизма электрозамка.
- **RS:** Предварительная настройка
Позволяет использовать специальные конфигурации для конкретных потребностей.
01 Северная Америка.
02 Контролируемый вход и автоматический выход (см. главу 11).
- **Fc:** Датчик качания стрелы, вход Н.З.
00 Выключен или не установлен.
01 Немедленная остановка автоматики при качании стрелы.

9.5 4-й УРОВЕНЬ ПРОГРАММИРОВАНИЯ

В таблице приведены функции 4 уровня и устанавливаемые параметры.



= Значения установленные на заводе.



= Значения выбранные пользователем.

Пар.	Функции	Описание		
c0n	Протокол связи (см. описание ниже)	00: Выключен	00	
		01: U-LINK		
		02: Modbus/RTU		
Uro	U-LINK режим	00: Ученик	00	
		01: Мастер		
		02: Ученик для синхронной работы		
		03: Мастер для синхронной работы		
U id	U-LINK адрес	000- 119	000	
r id	Modbus/RTU ID	000: Для Мастера	001	
		001-247: Для Ученика		
r5P	MODBUS RTU скорость	00: 19 200 бод	01	
		01: 38 400 бод		
t0t	Счетчик циклов	Параметр только для чтения, показывает в сотнях (x100)		
Err	Список ошибок (см. описание ниже)	Exx: номера ошибок (см. главу 14 "ОБРАБОТКА ОШИБОК")	000	
		000: Сохранить		
		001: Очистить		

ПРИМЕЧАНИЕ:

• **c0n:**
Установка протокола связи. Должен быть одинаков для Мастера и Ученика

• **Err:**
Возможный вариант ошибки и ее порядковый номер.
Например:

E21 ^{вариант} <-----> 002

10. РАДИОПРИЕМНИК

10.1 ТЕХНИЧЕСКИЕ ХАРАКТЕРИСТИКИ

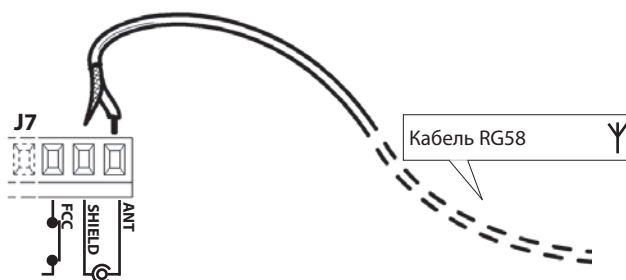
- Количество запоминаемых пультов макс.:	2 048
- Частота:	433.92МГц
- Кодировка:	Роллинг-код
- Количество комбинаций:	4 миллиарда

10.2 ФУНКЦИИ РАДИОКАНАЛОВ

1 канал:	Команда Старт
2 канал:	Выход Н.О. контактов реле, J5 "OUT 5 CH2 RX"

10.3 ПОДКЛЮЧЕНИЕ АНТЕННЫ

Применяйте антенну 433МГц.
Подключите к колодке используя
коаксиальный кабель RG58.



10.4 РУКОВОДСТВО ПО ПРОГРАММИРОВАНИЮ

В случае стандартной установки, где дополнительных функций не требуется, пользуйтесь инструкцией: "Таблица А", или данным примером стандартного программирования:

- 1) Чтобы активировать 1 канал приемника, нажмите кнопку PR1, 2 канал - кнопку PR2.
- 2) Когда индикатор DL1 замигает, нажмите и держите две верхние кнопки пульта ("Скрытая кнопка"), пока индикатор DL1 не загорится постоянно, и отпустите.
- 3) Затем нажмите и отпустите нужную кнопку пульта. Индикатор DL1 быстро замигает, показывая, что она была успешно запомнена, и снова будет обычное мигание.
- 4) Для запоминания следующих пультов, повторите шаги 2) и 3).
- 5) Для выхода из режима программирования и запоминания пультов, подождите, пока индикатор погаснет или нажмите кнопку пульта, который, только что, был сохранен в памяти.

Важное примечание! Приклейте наклейку "Ключ" на первый запомненный пульт - "Мастер".

Вслучае ручного программирования, первый пульт назначает код ключа приемнику.

Этот код необходим, чтобы выполнять последующее клонирование пультов.



"Скрытая кнопка"

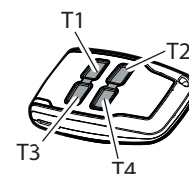
10.5 ДИСТАНЦИОННОЕ ПРОГРАММИРОВАНИЕ

Этот режим используется для копирования новых пультов от пульта уже записанного в память приемника, без доступа к приемнику.

- а) Нажмите две верхние кнопки ("Скрытая кнопка") уже записанного пульта.
- б) Затем нажмите кнопку T пульта, которую нужно запомнить в новом пульте.
- с) В течении 10с нажмите две верхние кнопки ("Скрытая кнопка") нового записываемого пульта.
- д) Затем нажмите кнопку T, которую нужно запомнить в новом пульте.
- е) Для запоминания следующих пультов, повторите процедуру с шага "с", в течении 10с макс., в противном случае, приемник выйдет из режима программирования.
- ф) Если приемник вышел из режима программирования или отключилось питание, чтобы записать другие пульта, повторите процедуру с шага "а".



"Скрытая кнопка"



11. ПРЕДУПРЕЖДЕНИЯ

Рекомендуется делать установку, в которой есть все принадлежности, необходимые для обеспечения работы в соответствии с действующими положениями, всегда используя оригинальные устройства.

Это оборудование должно быть установлено и использоваться в строгом соответствии с инструкциями производителя.

Изготовитель не несет за любой ущерб, вызванный неправильным или необоснованным использованием.

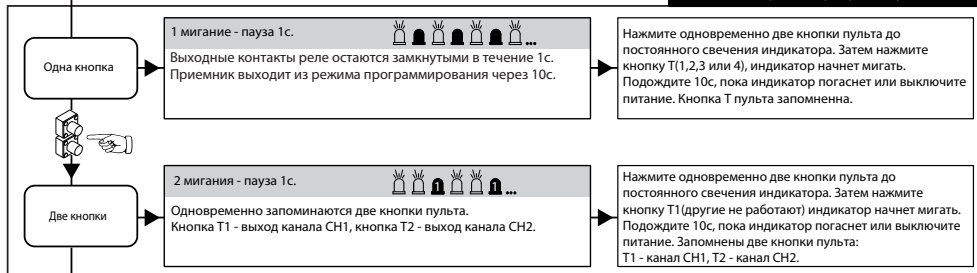
Конструктор не несет ответственность за любые неточности, содержащиеся в этой брошюре, и оставляет за собой право вносить изменения в любое время, без предварительного уведомления.

Таблица А

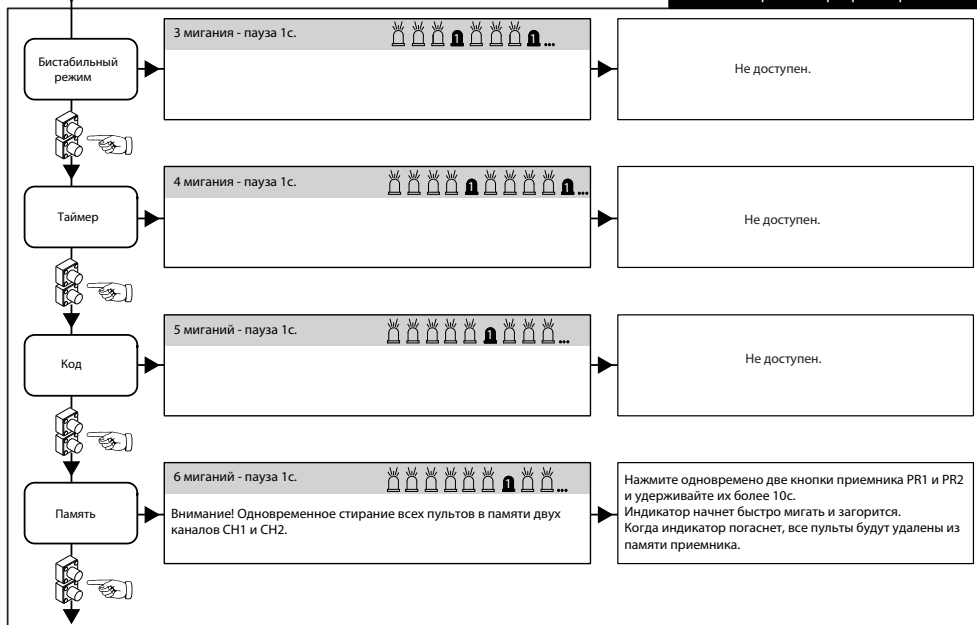
Нажмите кнопку PR1 - канал CH1 или PR2 - канал CH2 один раз - приемник входит в режим программирования. Каждое последующее нажатие кнопки PR переключает функцию программирования приемника, которая отражается состоянием индикатора, см. таблицу. После выбора канала PR (CH1 или CH2) и требуемой функции (режим работы), необходимо запомнить кнопку передатчика T (T1, T2, T3 или T4) в память приемника, как указано в таблице программирования.



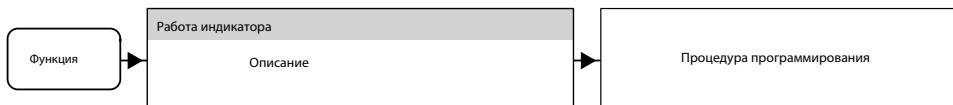
Стандартное программирование



Расширенное программирование



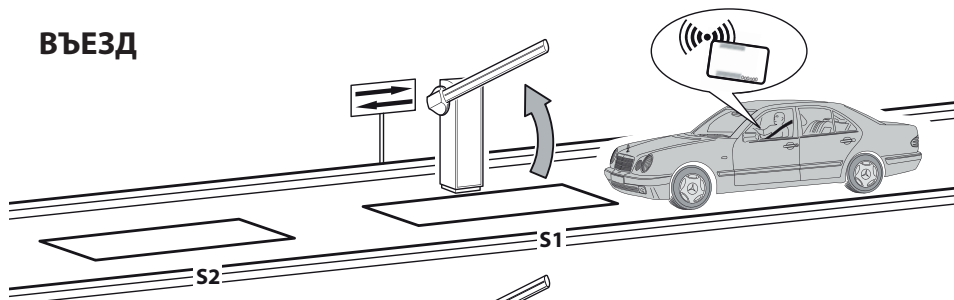
Легенда



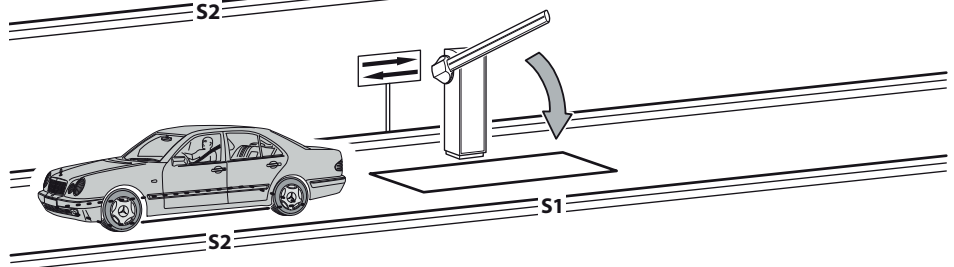
12. УПРАВЛЯЕМЫЙ ВЪЕЗД И АВТОМАТИЧЕСКИЙ ВЫЕЗД

Это решение рекомендуется, когда вы хотите использовать проезд в обоих направлениях. Въезд допускается посредством према команды, а выезд происходит автоматически.

ВЪЕЗД

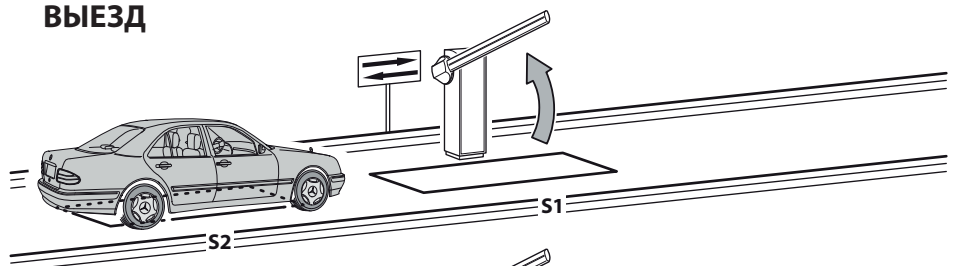


Система распознавания позволяет открыть шлагбаум. Если петля **S1** будет не занята во время паузы, шлагбаум закрывается.

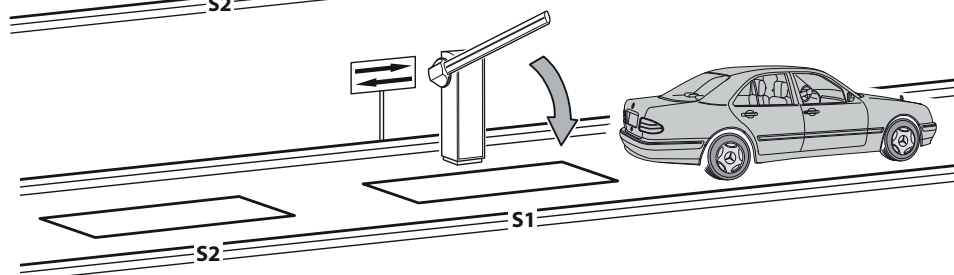


Когда петля **S1** освободится, шлагбаум мгновенно закрывается.

ВЫЕЗД



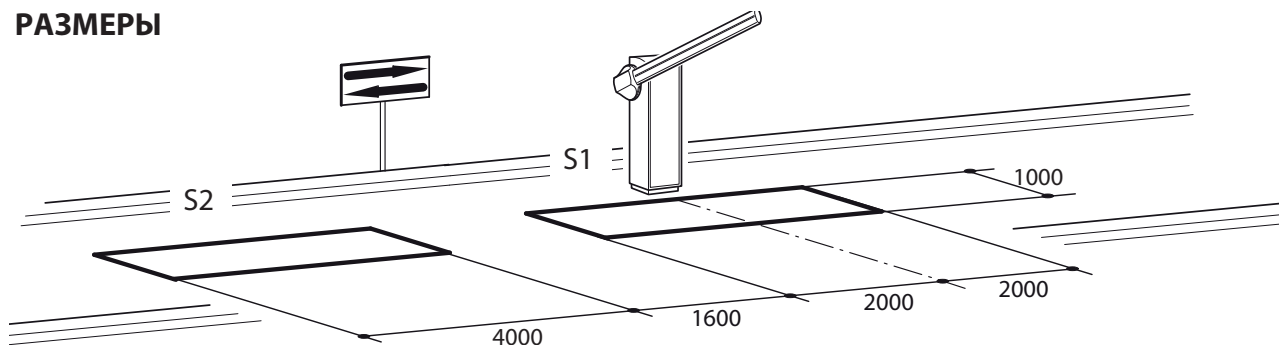
Машина приближается к проезду и занимает петлю **S2**, шлагбаум открывается. Если петля **S1** не занята во время паузы, шлагбаум закрывается.



Когда петля **S1** освободится, шлагбаум мгновенно закрывается.

Петля **S1** выполняет также функцию безопасности, не позволяя шлагбауму закрыться до тех пор, пока проезд занят.

РАЗМЕРЫ



- Подключите Н.О. контакт металлодетектора петли **S1** к входу **CLOSE**.
- Подключите Н.О. контакт металлодетектора петли **S2** к входу **START**.
- Значения размеров петель приблизительны.

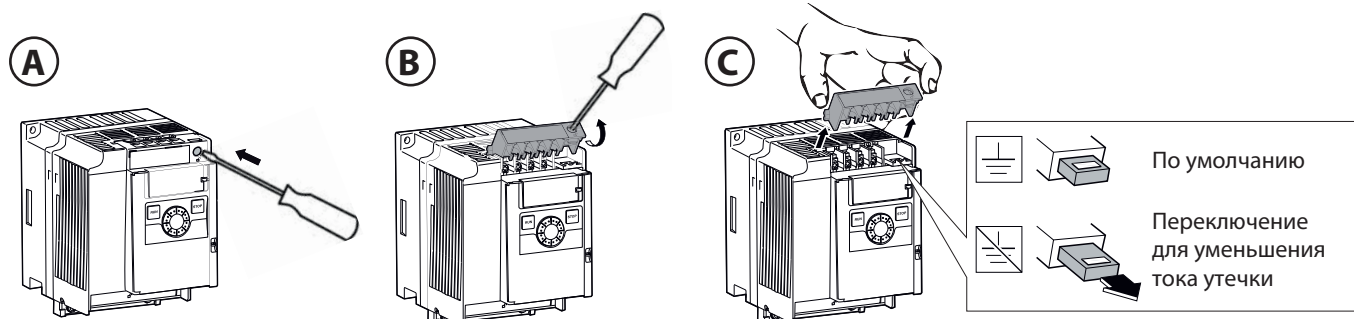
* Мы предлагаем установку металлодетектора "RME 2".

- Используйте только системы распознавания и дистанционного управления (считыватели карт, системы видеокamеры с распознаванием номерного знака и т. д.) с контактом, который должен быть подключен к входу **OPEN**.

Параметр	Значение	Описание
L0	02	Автоматический режим
cL	02	Функция безопасности Стоп и управление закрыванием
R5	02	Управляемый въезд и автоматический выезд

13. РУКОВОДСТВО ПО УСТРАНЕНИЮ НЕПОЛАДОК

- При неисправности, проверьте правильность выбора типа шлагбаума (глава 5).
- Двойное мигание подсветки стрелы указывает, что требуется плановое техническое обслуживание. Проверьте 2-й уровень - параметры $5r$, rE , rL .
- Проблема тока утечки на землю: инвертор имеет встроенный фильтр с высоким уровнем затухания и заземлен через конденсатор. Вытащите ручку переключателя, чтобы уменьшить ток утечки на землю, так как снижение нагрузки приводит к тому, что работа преобразователя не соответствует требованиям стандарта EMC.



14. ОБРАБОТКА ОШИБОК

В памяти для каждого события хранится до 10 различных ошибок, с собственным ограничением до 10.

В случае ошибки блокировки, перезапуск платы возможен, удерживая нажатыми обе кнопки "+" и "-" в течение 5 секунд или отключив источник питания. Перезапуск кнопками выполняет проверку памяти с автоматическим восстановлением параметров в диапазоне заводских значений, по умолчанию.

На 4 уровне, параметр "Err" отображает список событий и ошибок, хранящихся в памяти. Индикатор показывает код ошибки Eхх. Пользуйтесь "+" и "-" для прокрутки списка. В конце показан код выхода: завершение (нажатие "F") с 000 список ошибок сохраняется, завершение с 001 список очищается.

Особые события, которые не опасны для правильного выполнения, сохраняются в памяти, без блокировки автоматики. Следуйте списку ошибок и событий с указанием блокировки или отсутствия свойства.

ТАБЛИЦА НЕИСПРАВНОСТЕЙ И СОБЫТИЙ.

Пар.	Описание	Блокировка
E 10	Внутренняя ошибка доступа к памяти.	Да
E 14	Адрес вне ёмкости памяти	Да
E 20	Предохранители F3 и F4 сгорели или отсутствуют.	Да
E 21	Произошла остановка (STOP), изменение нормальной работы автоматики. (*)	Нет
E 22	Сработал датчик качания стрелы (FRAC), изменение нормальной работы автоматики. (*)	Нет
E 23	Обнаружение препятствия во время работы.	Нет
E 24	Закончилась пауза во время открывания.	Нет
E 25	Закончилась пауза во время закрывания.	Нет
E 27	Нарушение связи U-Link.	Нет
E 28	Наступил запрограммированный срок техобслуживания.	Нет
E 40	Нарушено подключение инвертора, проверьте соединительный кабель.	Да
E 41	Параметры инвертора защищены паролем, необходимо ввести пароль в инвертор.	Да
E 92	Modbus: неизвестная команда.	Да
E 95	Modbus: ошибка соответствующего параметра, внутренняя ошибка.	Да
E 97	Modbus: неверный параметр или неполные данные.	Да
E 99	Неизвестный параметр связи.	Да

(*) Номер события сохраняется при изменении нормального режима работы: остановка, обнаружение препятствий и т.д. Например, если сигнал STOP включается и выключается во время статического состояния, событие не сохраняется. Но, если это мешает движению или команде, он сохраняется.

РЕГИСТРАЦИЯ ТЕХНИЧЕСКОГО ОБСЛУЖИВАНИЯ

Данные объекта

Исполнитель	
Заказчик	
Серийный номер	
Дата начала работ	
Дата окончания	

№	Дата	Описание работ	Подпись
1			Исполнитель
			Заказчик
2			Исполнитель
			Заказчик
3			Исполнитель
			Заказчик
4			Исполнитель
			Заказчик
5			Исполнитель
			Заказчик
6			Исполнитель
			Заказчик
7			Исполнитель
			Заказчик
8			Исполнитель
			Заказчик
9			Исполнитель
			Заказчик
10			Исполнитель
			Заказчик

МОНТАЖНИК:

Bft Spa
Via Lago di Vico, 44 ITALY
36015 Schio (VI)
T +39 0445 69 65 11
F +39 0445 69 65 22
→www.bft-automation.com



SPAIN
BFT GROUP ITALIBERICA DE AUTOMATISMOS S.L.
08401 Granollers - (Barcelona)
www.bftautomatismos.com

FRANCE
AUTOMATISMES BFT FRANCE
69800 Saint Priest
www.bft-france.com

GERMANY
BFT TORANTRIEBSSYSTEME GmbH
90522 Oberasbach
www.bft-torantrieb.de

UNITED KINGDOM
BFT AUTOMATION UK LTD
Heaton Mersey, Stockport SK4 3GL
www.bft.co.uk

IRELAND
BFT AUTOMATION LTD
Dublin 12

BENELUX
BFT BENELUX SA
1400 Nivelles
www.bftbenelux.be

POLAND
BFT POLSKA SP. Z O.O.
05-091 ZĄBKI
www.bft.pl

CROATIA
BFT ADRIA D.O.O.
51218 Drazice (Rijeka)
www.bft.hr

PORTUGAL
BFT SA-COMERCIO DE AUTOMATISMOS E MATERIAL DE SEGURANCIA
3026-901 Coimbra
www.bftportugal.com

CZECH REPUBLIC
BFT CZ S.R.O.
Praha
www.bft.it

TURKEY
BFT OTOMATIK KAPI SISTEMELERI SANAY VE
Istanbul
www.bftotomasyon.com.tr

RUSSIA
BFT RUSSIA
111020 Moscow
www.bftorus.ru

AUSTRALIA
BFT AUTOMATION AUSTRALIA PTY LTD
Wetherill Park (Sydney)
www.bftaustralia.com.au

U.S.A.
BFT USA
Boca Raton
www.bft-usa.com

CHINA
BFT CHINA
Shanghai 200072
www.bft-china.cn

UAE
BFT Middle East FZCO
Dubai