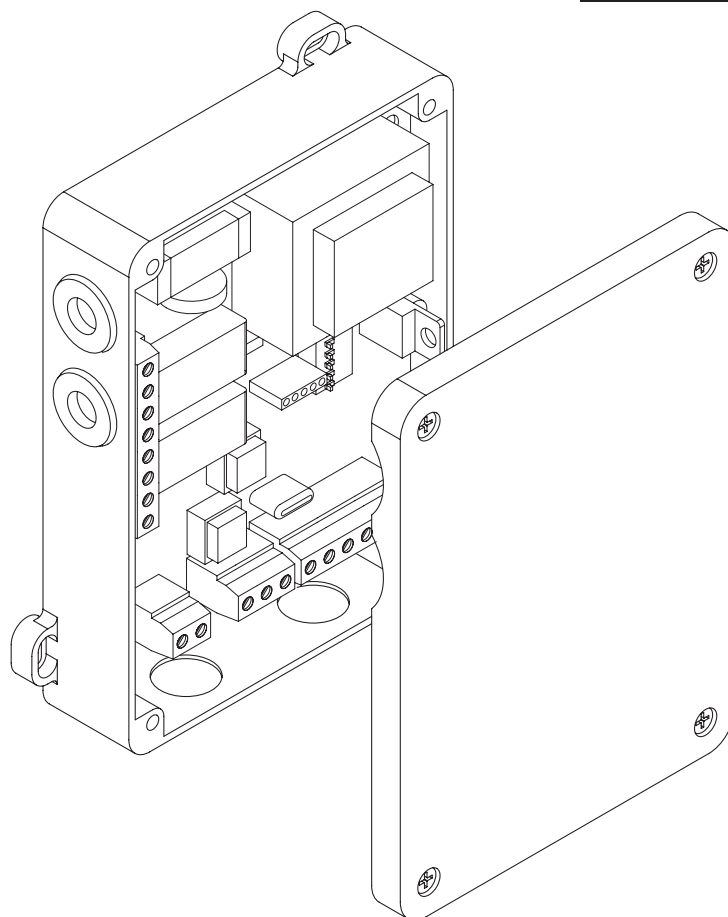




КОНТРОЛЛЕР СЧИТЫВАТЕЛЯ КАРТ

COMPASS-485/232

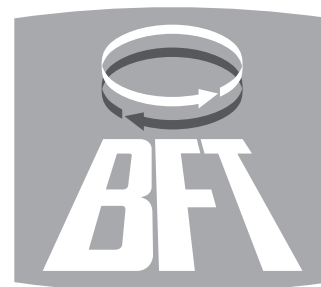


РУКОВОДСТВО ПО УСТАНОВКЕ И ЭКСПЛУАТАЦИИ



**AZIENDA CON SISTEMA
DI GESTIONE INTEGRATO
CERTIFICATO DA DNV
= UNI EN ISO 9001:2000 =
UNI EN ISO 14001:1996**

Via Lago di Vico, 44
36015 Schio (VI)
Tel.naz. 0445 696511
Tel.int. +39 0445 696533
Fax 0445 696522
Internet: www.bft.it
E-mail: sales@bft.it



**DICHIARAZIONE DI CONFORMITÀ / DECLARATION OF CONFORMITY / DÉCLARATION DE CONFORMITÉ
KONFORMITÄTSEKTLÄRUNG / DECLARACION DE CONFORMIDAD / DECLARAÇÃO DE CONFORMIDADE**

Fabbricante / Manufacturer / Fabricant / Hersteller / Fabricante / Fabricante:

BFT S.p.a.

Indirizzo / Address / Adresse / Adresse / Dirección / Endereço:

Via Lago di Vico 44
36015 - Schio
VICENZA - ITALY

- Dichiara sotto la propria responsabilità che il prodotto: / Declares under its own responsibility that the following product: / Déclare sous sa propre responsabilité que le produit: / Erklärt auf eigene Verantwortung, daß das Produkt: / Declara, bajo su propia responsabilidad, que el producto: / Declara, sob a sua responsabilidade, que o produto:

SCHEDA CONTROLLO TRANSPONDER, TRANSPONDER CONTROL CARD, CARTE DE CONTROLE TRANSPONDEUR, TRANSPONDER - STEUERUNG, PLACA DE CONTROL TRANSPONDER, PLACA DE CONTROLO TRANSPONDER

COMPASS 232, COMPASS 485

- È conforme ai requisiti essenziali di sicurezza delle Direttive: / It complies with the main safety requirements of the following Directives: / Est conforme aux exigences essentielles de sécurité des Directives: / Es entspricht den grundlegenden Sicherheitsbedingungen der Direktiven: / Es conforme a los requisitos esenciales de seguridad de las Directivas: / Está conforme aos requisitos essenciais de segurança das Directivas:

BASSA TENSIONE / LOW VOLTAGE / BASSE TENSION / NIEDERSPANNUNG / BAJA TENSION / BAIXA TENSÃO

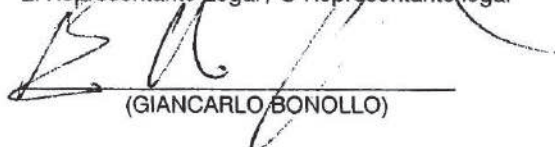
73/23/CEE, 93/68/CEE (EN60335-1 ('94)) (e modifiche successive / and subsequent amendments / et modifications successives / und ihren nachfolgende Änderungen / e modificações sucessivas / y modificaciones sucesivas).

COMPATIBILITÀ ELETTROMAGNETICA / ELECROMAGNETIC COMPATIBILITY / COMPATIBILITÉ ÉLECTROMAGNÉTIQUE / ELEKTROMAGNETISCHE KOMPATIBILITÄT / COMPATIBILIDAD ELECTROMAGNETICA / COMPATIBILIDADE ELECTROMAGNÉTICA

89/336/CEE, 91/263/CEE, 92/31/CEE, 93/68/CEE (EN61000-6-1, EN61000-6-2, EN61000-6-3, EN61000-6-4, EN55014-1, EN55014-2) (e modifiche successive / and subsequent amendments / et modifications successives / und ihren nachfolgende Änderungen / e modificações sucessivas / y modificaciones sucesivas).

SCHIO, 21/01/2002

Il Rappresentante Legale / The legal Representative
Le Représentant Légal / Der gesetzliche Vertreter
El Representante Legal / O Representante legal



(GIANCARLO BONOLLO)

Благодарим Вас за покупку данного продукта. Наша компания уверена, что Вы будете удовлетворены данным изделием. Продукт поставляется в комплекте с буклетом "Инструкция" и листком "Предупреждения". Они должны быть внимательно прочитаны, поскольку содержат важную информацию о безопасности, установке, эксплуатации и техническом обслуживании. Данный продукт соответствует признанным техническим стандартам и нормам безопасности. Мы заявляем, что данное изделие соответствует следующим директивам ЕС: 89/336/ЕЕС и 73/23/ЕЕС (с изменениями и дополнениями).

1) ОБЩИЕ ХАРАКТЕРИСТИКИ.

COMPASS-485 является контроллером считывателя **COMPASS-READER** управляемый картами проксимити. Он используется для контроля внутреннего и внешнего доступа в государственных и частных зданиях, гостиницах, крупных объединениях и т.д. Система может использоваться с **COMPASS -232** и ПК благодаря программному обеспечению **SECURBASE**, которая позволяет полностью контролировать и управлять доступом. Благодаря своим особым конструктивным характеристикам, система **COMPASS-485/COMPASS-READER** особенно полезна для контроля доступа как внутри, так и за пределами здания.

Аксессуары:

COMPASS-ISOCARD:

Карта проксимити стандарта ISO, с возможностью создания персональных данных (фотографии, личные данные и т.д.)

COMPASS-RING:

Брелок-транспондер с теми же функциями, как у карты.

MITT02-T/MITT04-T:

Передатчик-транспондер с роллинг-кодом с теми же функциями, как у карты.

Основные характеристики системы **COMPASS-485/**

COMPASS-READER:

- Доступ по картам проксимити.
- Параметры системы и коды карт хранятся в энергонезависимой памяти, которая может выдавать хранимые данные в течение многих лет, даже в случае перебоев в сети питания.
- Память может обрабатывать до 6000 карт.
- Время открывания можно установить от 1 до 25,5 с.
- Время открытой двери можно установить от 1 до 250 с.
- Вход кнопки открытия двери и вход состояния прохода (открыто/закрыто).
- Износостойкая коробка ABS с заглушками защищена от атмосферных осадков.

2) ДОСТУП.

Поднести карту проксимити к поверхности **COMPASS-READER**, держа ее параллельно с ней на расстоянии около 5-10 см (Рис.1).

- Если желтый индикатор считывателя становится зеленым и слышен звуковой сигнал, это означает, что карта опознана, активируется и происходит открывание.
- Если индикатор считывателя остается желтым и слышен звуковой сигнал, это означает, что карта была опознана, но не активирована, и открывания не происходит.
- Если индикатор считывателя не меняет цвет и не слышно сигнала, это означает, что карта несовместима.

3) ОБСЛУЖИВАНИЕ И УТИЛИЗАЦИЯ.

Обслуживание системы должны выполняться только квалифицированным персоналом на регулярной основе.

Материалы, входящие в набор, и его упаковка должны быть утилизированы в соответствии с действующим законодательством.

Батареи должны быть надлежащим образом утилизированы.

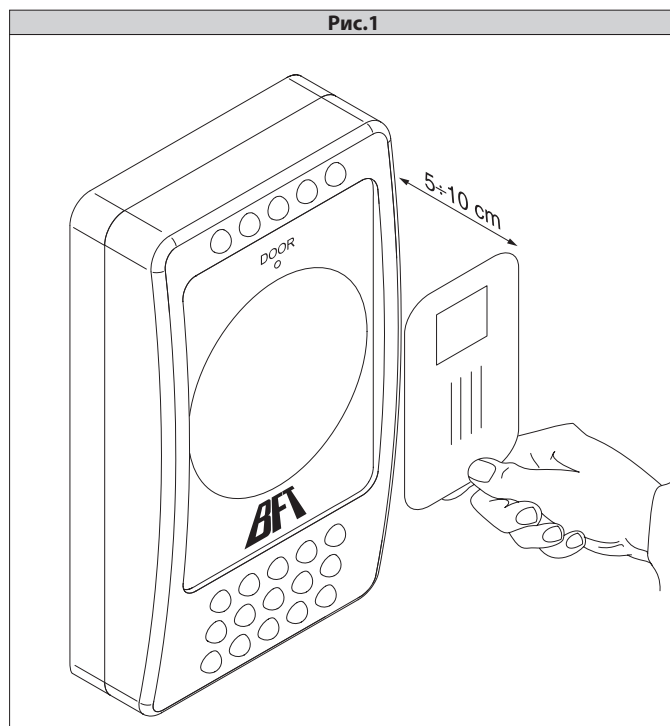
ПРЕДУПРЕЖДЕНИЯ.

Корректная работа контроллера обеспечивается только тогда, когда соблюдаются данные содержащиеся в настоящем руководстве. Компания не несет ответственность за любой ущерб в результате несоблюдения действующих стандартов и инструкций, содержащихся в настоящем руководстве.

Установка должна выполняться квалифицированным персоналом.

Описания и иллюстрации, содержащиеся в настоящем руководстве, не являются обязательными. Компания оставляет за собой право вносить любые изменения, которые сочтет целесообразными для технического, производственного и коммерческого улучшения продукта, оставляя при этом основные характеристики продукта без изменений, в любое время и без проведения обновления настоящей публикации.

Рис.1



Благодарим Вас за покупку данного продукта. Наша компания уверена, что Вы будете удовлетворены данным изделием. Продукт поставляется в комплекте с буклетом "Инструкция" и листком "Предупреждения". Они должны быть внимательно прочитаны, поскольку содержат важную информацию о безопасности, установке, эксплуатации и техническом обслуживании. Данный продукт соответствует признанным техническим стандартам и нормам безопасности. Мы заявляем, что данное изделие соответствует следующим директивам ЕС: 89/336/ЕЕС и 73/23/ЕЕС (с изменениями и дополнениями).

1) ОБЩИЕ ХАРАКТЕРИСТИКИ.

COMPASS-485 является контроллером управления, который используется в сочетании со считывателями **COMPASS-READER**.

Он используется для контроля внутреннего и внешнего доступа в государственных и частных зданиях, гостиницах и т. д. Система может использоваться с **COMPASS-232** и ПК с программным обеспечением **SECURBASE**, которая позволяет осуществлять полный контроль доступа.

Благодаря своим особо конфигурируемым характеристикам, система **COMPASS-485/COMPASS-READER** особенно полезна для контроля доступа как внутри, так и за пределами здания.

Аксессуары:

COMPASS-ISOCARD:

карта проксимити стандарта ISO, с возможностью установки персональных данных (фотографии, личные данные и т.д.)

COMPASS-RING:

брелок- транспондер с теми же функциями, как и карта.

MITT02-T/MITT04-T:

передатчик-транспондер с роллинг-кодом, поставляется с теми же функциями, как укарты.

Основные характеристики **COMPASS-485/COMPASS-READER:**

- Доступ по карте проксимити.
- Параметры системы и код карты хранятся в энергонезависимой памяти, которая может хранить данные в течение многих лет, даже в случае перебоев в сети питания.
- В память можно записать до 6000 карт.
- Время открытия дверей можно установить от 1 до 25,5 с.
- Время открытых дверей можно установить от 1 до 250с.
- Вход кнопки открывания двери и вход состояния двери (открыто/закрыто).
- Ящик из износостойкой ABS с защитой от атмосферных осадков.
- Обеспечьте напряжением питания через многополюсный или магнитотермический выключатель, с расстоянием между разомкнутыми контактами равным или большим, чем 3,5 мм.

2) ТЕХНИЧЕСКИЕ ХАРАКТЕРИСТИКИ.

Напряжение питания: ~230 В ± 10% 50-60Гц

Ток макс. контактов реле: 5А

Размеры: см. Рис. 1

Класс защиты Compass-485: IP20 (*)

Класс защиты Compass-232: IP20 (*)

Рабочая температура: от -20 °С до +60 °С

Время работы: от 1 до 25,5с

Количество запоминаемых карт: до 6000

(*) Степень защиты корпуса становится IP55, когда используется специальный аксессуар, который может быть предоставлен по запросу. Использовать только соединения подходящие для размеров контейнера и диаметра кабеля.

3) УСТАНОВКА (Рис.2).

После прокладки кабелей для подключения, закрепите корпус за петли, промаркировав два отверстия, используя корпус в качестве шаблона или помощью саморезов и дюбелей, нет в комплекте, сделав в корпусе четыре отверстия 4мм.

Выровняйте корпус и полностью затяните саморезы. Используйте проходные втулки достаточного диаметра для кабелей и класса защиты.

ВНИМАНИЕ! Блок COMPASS-485 управляет открыванием дверей с помощью реле.

Поэтому, безопасная установка включает в себя:

- 1 - расположение **COMPASS-READER** за пределами здания, которое гарантирует, что дверь не может быть открыта, даже в случае взлома.
- 2 - расположение **COMPASS-485** внутри здания, которое гарантирует, что дверь может быть открыта только после того, как действующая карта была показана и прочитана **COMPASS-READER**.

4) СХЕМА ПОДКЛЮЧЕНИЯ.

ВНИМАНИЕ!

- Для подключения к источнику питания, используйте многожильный кабель с минимальным сечением 2x1.5 мм², соответствующий действующим нормам. Например, если кабель снаружи (открыт) он должна быть H07RN-F, если он находится внутри (в канале), он должна быть H05 WF сечением 2x1.5 мм².
- Кабели должны быть дополнительно закреплены в непосредственной близости от колодок, например, с помощью стяжек. Такая операция фиксации должна осуществляться квалифицированным персоналом.
- Кабели 230В должны быть физически отделены от кабелей с низким напряжением. Отверстия для кабелей с низким напряжением для безопасного подключения к клеммам, предназначены исключительно для низкого напряжения, в то время, как другие отверстия, заняты кабелем сетевого напряжения (230 В).

На плате установлены четыре клеммные колодки.

Для подключения, см. схему на Рис.3.

JP1a

1 - Напряжение питания (L)

2 - Напряжение питания (N)

Вход напаяния питания ~230 В ± 10% 50-60Гц.

JP1b

ВНИМАНИЕ! Чтобы не повредить электрическую изоляцию, не подключайте одновременно устройства с сетевым и низким напряжением к клеммным колодкам JP1.

Используйте кабель с сечением жил достаточным для потребляемого тока.

3 - Выход COM - общий контакт.

4 - Выход NO - нормально-открытый контакт управления открыванием дверей. После того, как карта опознана, происходит замыкание между NO и COM.

5 - Выход NC - нормально-закрытый контакт, сигнализация не опознанных карт.

6 - Выход COM - общий контакт сигнализации.

7 - Выход NO - нормально-открытый контакт управления сигнализацией не опознанных карт.

После того, как дверь открылась и не закрывается в течении "времени открытой двери", замыкаются контакты NO и COM.

JP4b

8 - Последовательный RS 485

9 - Последовательный RS 485

Последовательное соединение нескольких COMPASS 485 с помощью Compass 232 и COM-порта персонального компьютера образуют систему (Рис. 4). Не рекомендуется использовать связь протяженностью более 500 метров.

Работа должна выполняться квалифицированным персоналом.

JP3

- 10 - Общий для контактов OPEN и DOOR
- 11 - OPEN (Н.О.) (управляет открыванием двери)
- 12 - DOOR (вход - состояние двери)
 - NC - дверь закрыта, NO - дверь открыта (определяет положение двери необходимое для идентификации аврийного состояния, если не используется, переключку оставьте)

JP2 (подключение COMPASS-READER)

- 13 - Напряжение плюс
- 14 - Дата 1
- 15 - Дата 0
- 16 - Напряжение минус
- 17 - Led A
- 18 - Led B

COMPASS-READER считывает данные поднесенной карты. Можно подключить максимум два COMPASS-READER к каждому COMPASS-485 (Рис. 3).

5) СОЗДАНИЕ МАСТЕР-КАРТ (Рис.3).

Система управляется тремя мастер-картами: Master Card+, Master Card-, Master Card Jolly, поднося которые в определенной комбинации к считывателю, активируют или деактивируют карты и настраивают функции доступа, указанные в пункте «Конфигурация параметров и управление картами».

Выполнение настроек отображается цветом и состоянием индикатора считывателя. После включения горит желтый.

Для создания Master Cards, выполните следующие действия:

1. Снимите крышку COMPASS-485.
2. Установите Dip 6 - ON (мигает красный-зеленый).
3. Поднесите Standart Card.
4. Установите Dip 6 - OFF.
5. Карта стала Master Card+, отметьте прилагаемым стикером (зеленый цвет, символ +), определяющий тип Master Card.
6. Установите Dip 7 - ON (мигает красный-зеленый).
7. Поднесите Standart Card.
8. Установите Dip 7 - OFF.
9. Карта стала Master Card-, отметьте прилагаемым стикером (красный цвет, символ -), определяющий тип Master Card.
10. Установите Dip 8 - ON (мигает красный-зеленый).
11. Поднесите Standart Card.
12. Установите DIP 8 - OFF.
13. Карта стала Master Card Jolly, отметьте прилагаемым стикером (желтый цвет, символ Jolly), определяющий тип Master Card.
14. Закройте крышку COMPASS-485.

Мастер-карты позволяют конфигурировать систему. После использования Мастер-карт, уберите их в безопасное место, известно только уполномоченными лицами.

6) КОНФИГУРАЦИЯ ПАРАМЕТРОВ И УПРАВЛЕНИЕ КАРТАМИ.

Конфигурация параметров и активация карт происходит поднося последовательно Мастер-карты и карты, которые необходимо активировать или деактивировать соблюдая следующие процедуры:

• Активация карты:

Поднесите **Master Card+** (мигает красный-зеленый) затем карту для активации доступа (горит желтый).

• Деактивация карты:

Поднесите **Master Card-** (мигает красный-зеленый) затем карту для деактивации доступа (горит желтый).

Если возникнет необходимость исключить карту, которая потерялась, есть два способа сделать это:

- Если система контролируется Securbase и код карты известен (все карты поставляются с печатным 6-значным кодом), деактивация может быть получена с помощью программного обеспечения и введенного кода в соответствующем меню.
- Если система не контролируется Securbase или код карты не известен, необходимо деактивировать все карты и затем снова активировать все допущенные карты.

• Свободный доступ (дверь открывается всегда):

Поднесите **Master Card Jolly** (мигает красный-зеленый), затем **Master Card+** (горит зеленый).

• Запрет доступа (дверь закрыта постоянно):

Поднесите **Master Card Jolly**, затем **Master Card-** (горит красный).

• Нормальный режим работы доступа

(открывание только запомненными картами):

Поднесите **Master Card Jolly** два раза подряд (горит желтый).

• Установка времени открывания двери:

Поднесите **Master Card+** (мигает красный-зеленый), затем **Master Card Jolly** (мигает зеленый), затем несколько раз **Master Card Jolly** соответственно времени работы реле двери выраженное в секундах, которое будет увеличиваться.

Последовательность значений заключается в следующем: 0,1,2,3,4,5,6,7,8,9,10,11,12,13,14,15,16,17,18,19,20,21,22,23,24,25.

После 25 раза, соответствует 25с, возвращается значение 0.

Если значение установлено на 0, то реле для открывания двери остается активным, пока дверь закрыта.

• Установка времени открытой двери:

Поднесите **Master Card-** (мигает красный-зеленый), затем **Master Card Jolly** (мигает красный), затем несколько раз **Master Card Jolly** соответственно времени работы реле двери выраженное в секундах, которое будет увеличиваться.

Последовательность значений заключается в следующем: 0,10,20,30,40,50,60,70,80,90,100,110,120,130,140,150,160,170,180,190,200,210,220,230,240,250.

После 250 равное 250с, значение возвращается в 0.

Если значение установлено на 0, то контроль двери выключен.

Проверка двери. Для проверки положения двери используйте входной контакт "DOOR", гарантирующий, что после замыкания контактов реле открывания, дверь действительно открыта, а затем снова закрыта. Если открытия не происходит после того, как закончилось "время открытой двери", срабатывает реле сигнализации. Если дверь открыта, она должна быть закрыта в течении "времени открытой двери", в противном случае сработает реле сигнализации .

• Система сброса:

ВНИМАНИЕ! Эта процедура автоматически удаляет все запомненные карты и Master Card, параметры работы остаются в памяти.

Поднесите **Master Card-** три раза подряд (мигает красный-желтый). Удаление занимает около 90с.

Примечание. После поднесения Master Card система ожидает последующей карты в течение 3 секунд, после чего она возвращается к нормальной работе.

7) КОНФИГУРАЦИЯ DIP-ПЕРЕКЛЮЧАТЕЛЯ.

COMPASS-485 имеет восемь Dip-переключателей, которые устанавливаются в положение ON или OFF.

Dip-переключатели 1-2-3-4-5 позволяют установить адресную связь (опрос) COMPASS-485 с COMPASS-232 и ПК.

Пример. Все Dip-Switch OFF = адрес 0; Dip1- ON = адрес 1;

Dip 4 - ON = адрес 8; Dip-Switch 1+2 +5 ON = адрес 19.

Только адреса от 0 до 19 являются действительными при подключении нескольких единиц COMPASS-485. Важно, чтобы не было одинаковых адресов, для исключения конфликтов (Рис.4).

Dip 1 ON=1 OFF = 0

Dip 2 ON=2 OFF = 0

Dip 3 ON=4 OFF = 0

Dip 4 ON=8 OFF = 0

Dip 5 ON=16 OFF = 0

В таблице на Рис.5 показаны возможные конфигурации.

Переключатели 6 - 7 - 8 используются для создания Мастер карт (см. п. 5). После создания Master Card, они должны быть переведены в положении OOF.

Dip 6 - создание карты Master Card+ :

ON - включено (подносите карту), OFF - выключено.

Dip 7 - создание карты Master Card- :

ON - включено (подносите карту), OFF - выключено.

Dip 8 - создание карты Master Card Jolly :

ON - включено (подносите карту), OFF - выключено.

8) ПОДКЛЮЧЕНИЕ К ПК.

Система может быть сопряжена с персональным компьютером для полного контроля доступа (Рис.4).

В этом случае требуются следующие аксессуары:

COMPASS 232 - ПК интерфейс, позволяет подключать до 20

COMPASS- 485 к ПК (см. диаграммы Рис.4 - Рис.6).

Кроме того, COMPASS 232 имеет те же функции, что и COMPASS-485, поэтому можно подключить COMPASS- READER, как показано на Рис.4, не изменяя максимальное количество устанавливаемых COMPASS- READER (20шт.).

ПРИМЕЧАНИЕ. Подключите резистор 120 Ом/0.25Вт к клеммам 8 и 9 последнего в линии COMPASS- 485, как показано на Рис.6.

SECURBASE - программа управления:

- Увеличивает количество карт, которые могут быть сохранены и контролируются (в зависимости от памяти компьютера).
- Позволяет установить время доступа (пользователь имеет доступ только в заранее установленные периоды времени).
- Позволяет установить дату доступа (пользователь имеет доступ только в заранее установленные дни).
- Функция защиты зоны. При установке дополнительного COMPASS-READER/485 на выходе, пользователь обязан выйти, прежде чем произвести повторный вход.
- Отображение в реальном времени статус доступа.
- Отображение в реальном времени данных о владельце карты.
- Настройка параметров, всех подключенных считывателей.
- Запись событий доступа с возможностью последующего поиска и печати.
- Контроль до 20 блоков COMPASS- 485.

Контроль карт SECURBASE осуществляется с помощью "системы считыватель», состоящей из комбинации COMPASS- READER/485, установленного программного обеспечения и считывателя для установки карт в компьютер. Из практических соображений, рекомендуется использовать считыватель COMPASS- READER, установленный ближе к компьютеру (Рис.4 COMPASS- READER 0).

ВНИМАНИЕ! Очень важно убедиться, что адрес коммуникации (опрос) каждого устройства COMPASS -485 однозначен и заключен между 0 и 19. Адреса выше 19 не определяются. Наличие двух устройств COMPASS-485 с одинаковым адресом вызывает конфликты программного обеспечения.

ПРИМЕЧАНИЕ. Если связь между SECURBASE и COMPASS-485 прервана из-за отказа или проблем программного обеспечения, автономные функции COMPASS-485 активны и доступом можно управлять и проверять действие карты памяти. Для того чтобы это было эффективным, необходимо обновлять память COMPASS -485 каждый раз во время активации или деактивации. За дополнительной информацией обратитесь к инструкции SECURBASE.

9) НЕИСПРАВНОСТИ - ПРИЧИНЫ И УСТРАНЕНИЕ.

а) Индикатор питания не горит:

Убедитесь в наличии сетевого напряжения.

б) Считыватель не опознает карты:

Убедитесь, что тип карты является правильным и что он включен. Проверьте наличие электропитания (горит индикатор питания), а также подключение системы и правильность настроек.

10) ОБСЛУЖИВАНИЕ И УТИЛИЗАЦИЯ.

Обслуживание системы должно выполняться только квалифицированным персоналом. Утилизация материалов, составляющих систему и ее упаковка должна выполняться в соответствии с действующим законодательством.

ПРЕДУПРЕЖДЕНИЯ.

Безотказная работа системы обеспечивается только тогда, когда соблюдаются данные, содержащиеся в этом руководстве. Производитель не несет ответственность за любой ущерб, причиненный в результате несоблюдения стандартов и директив, указанных в настоящем руководстве.

Описание и иллюстрации, содержащиеся в этом руководстве не являются обязательными. Компания оставляет за собой право вносить любые изменения, которые целесообразны для технического, производственного и коммерческого улучшения продукта, оставляя при этом основные характеристики продукта без изменений, в любое время и без проведения обновления настоящей публикации.

Рис.1

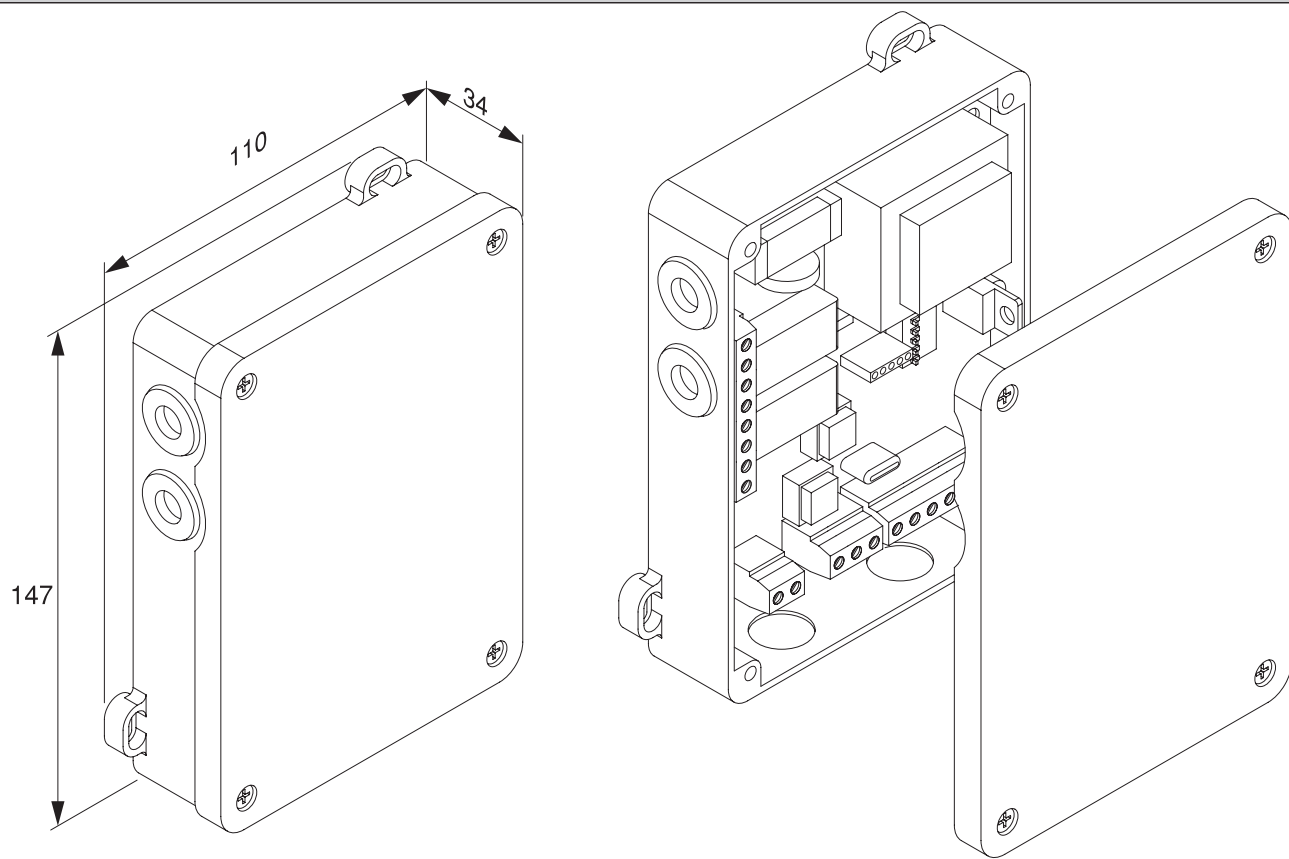


Рис. 2

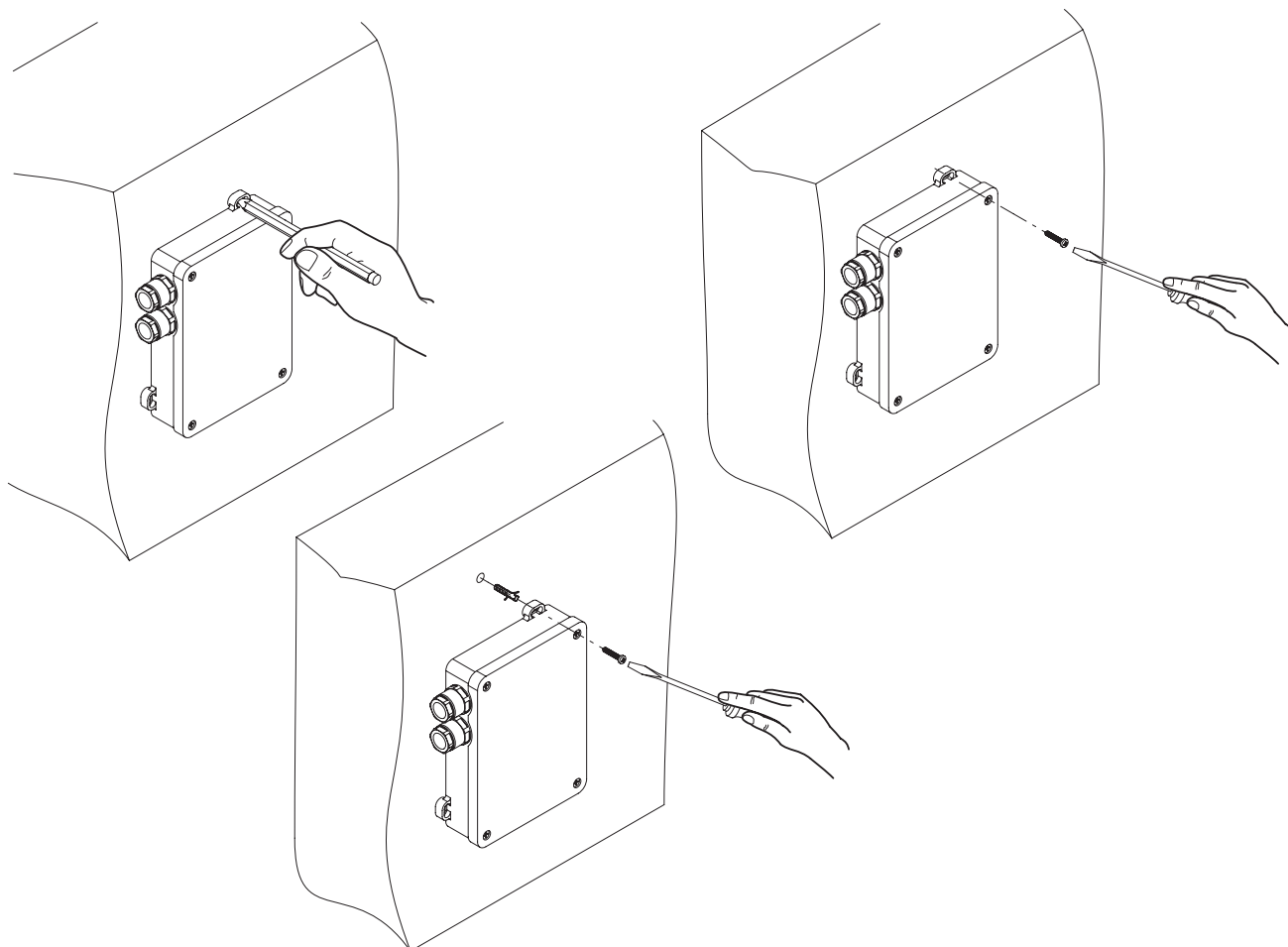


Рис. 3

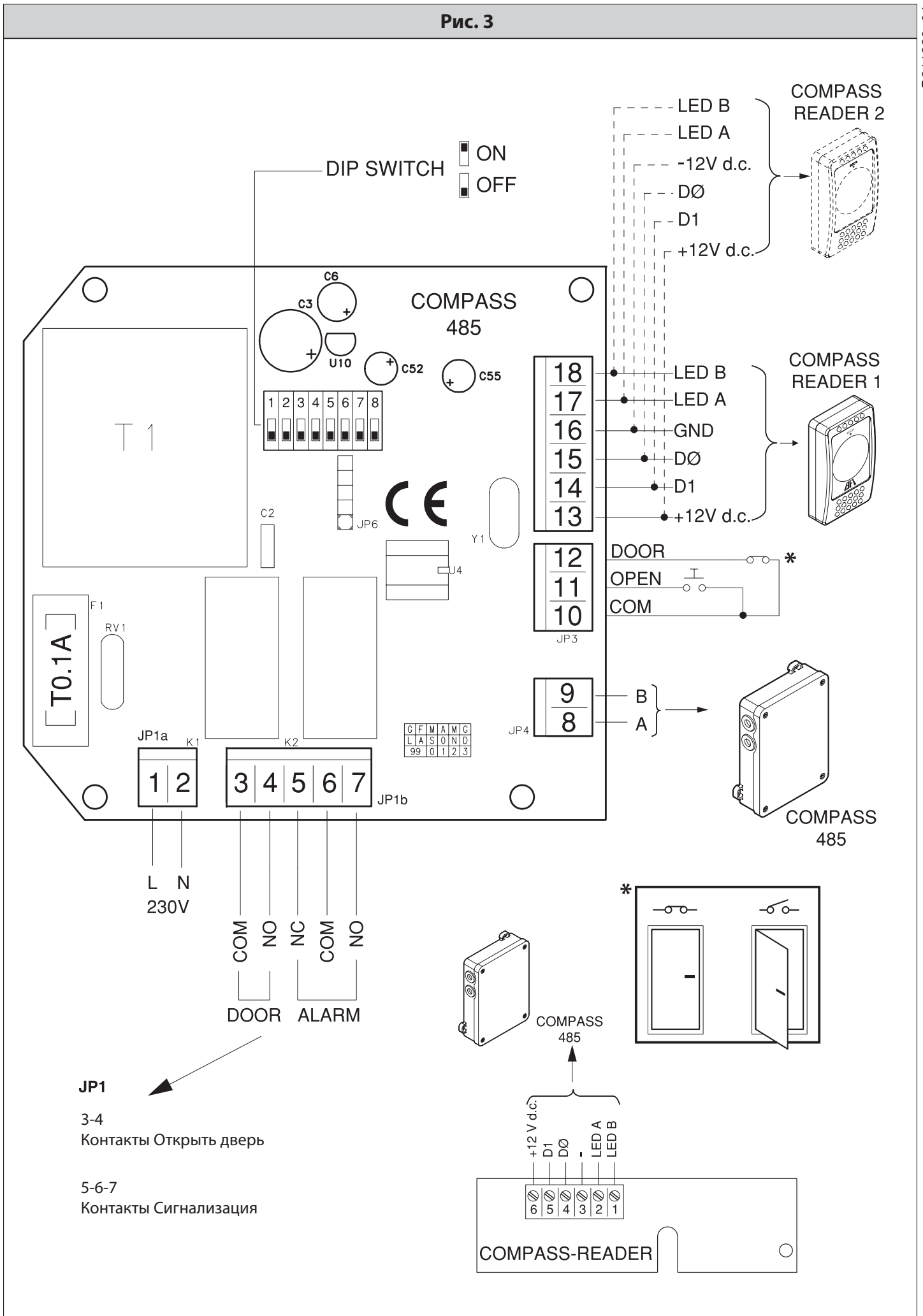


Рис. 4

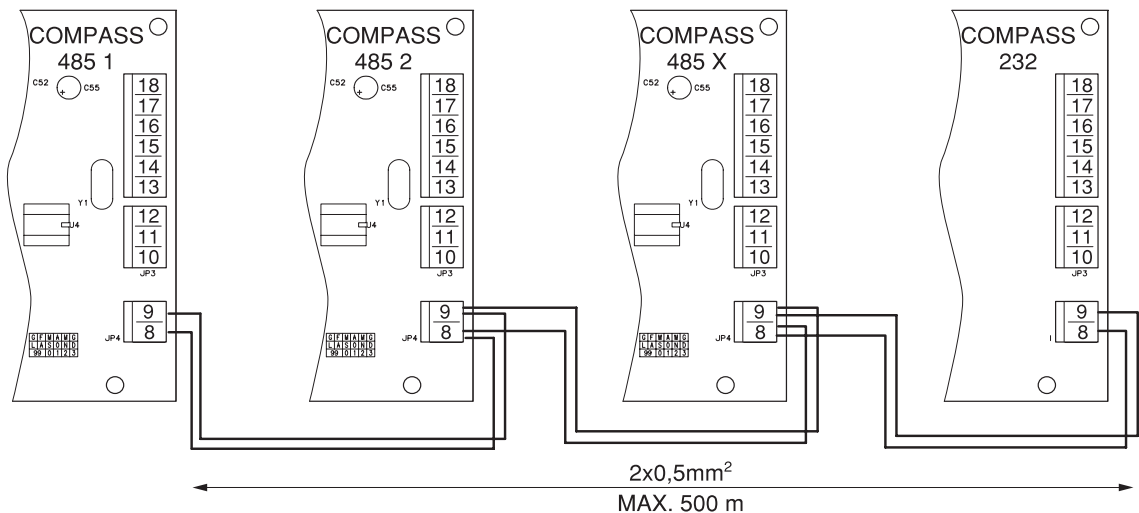
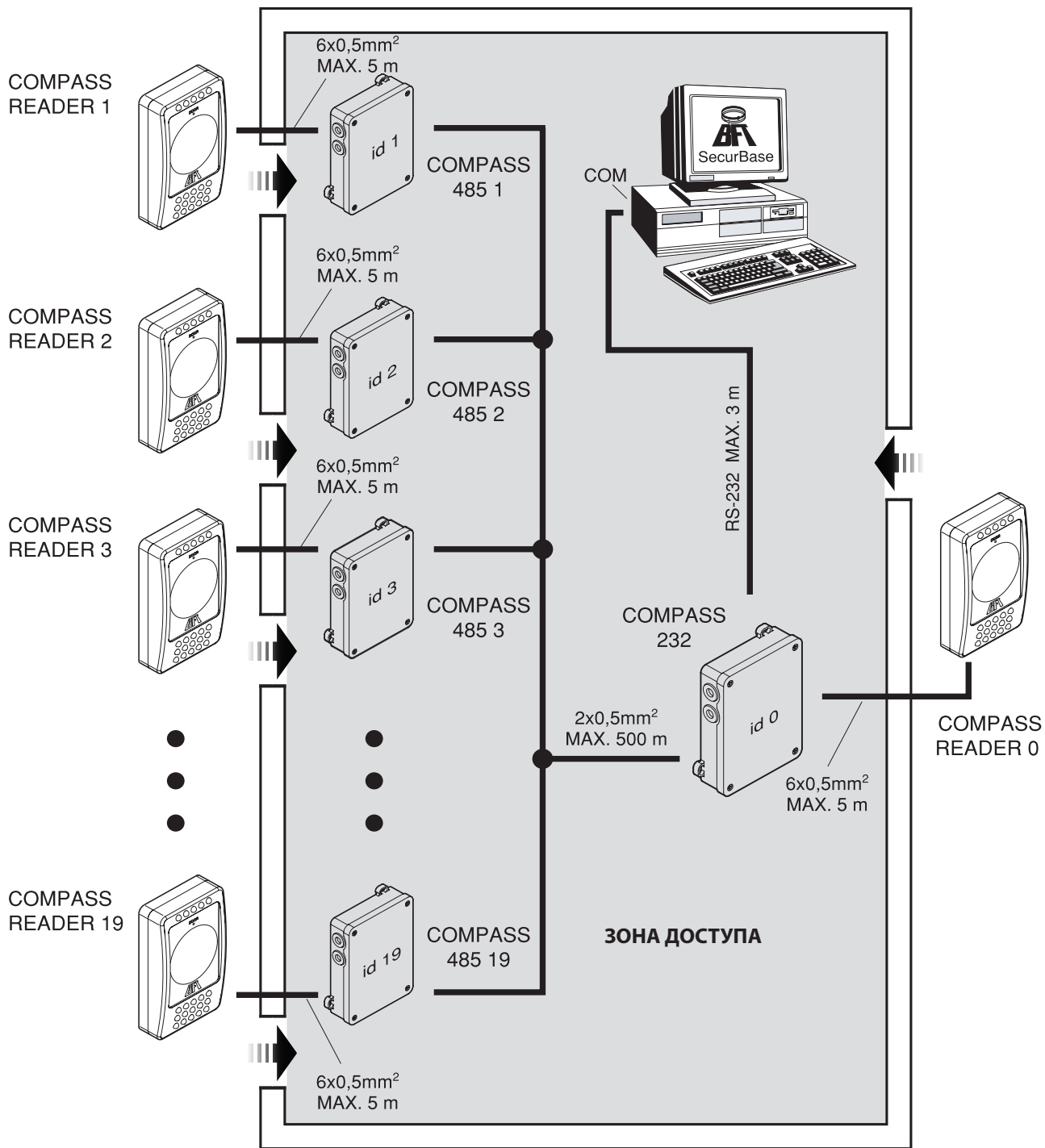


Рис. 5

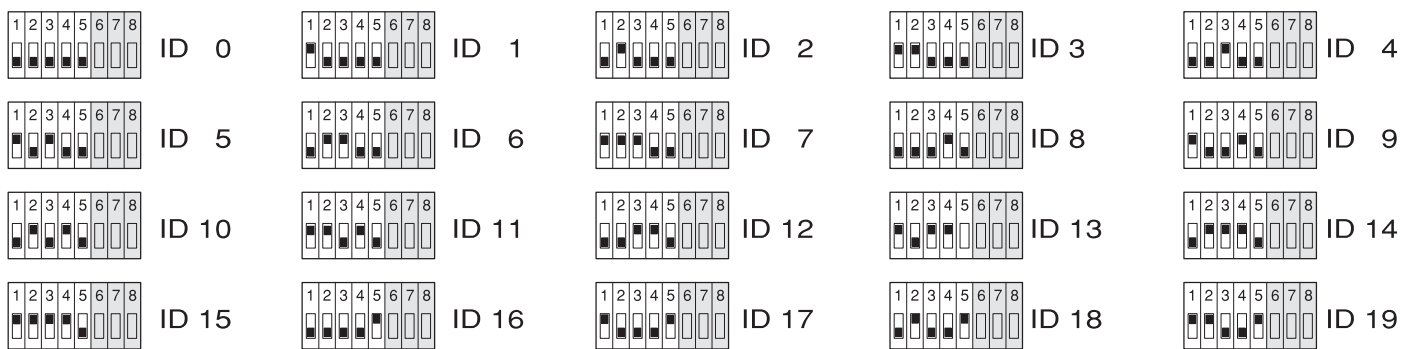
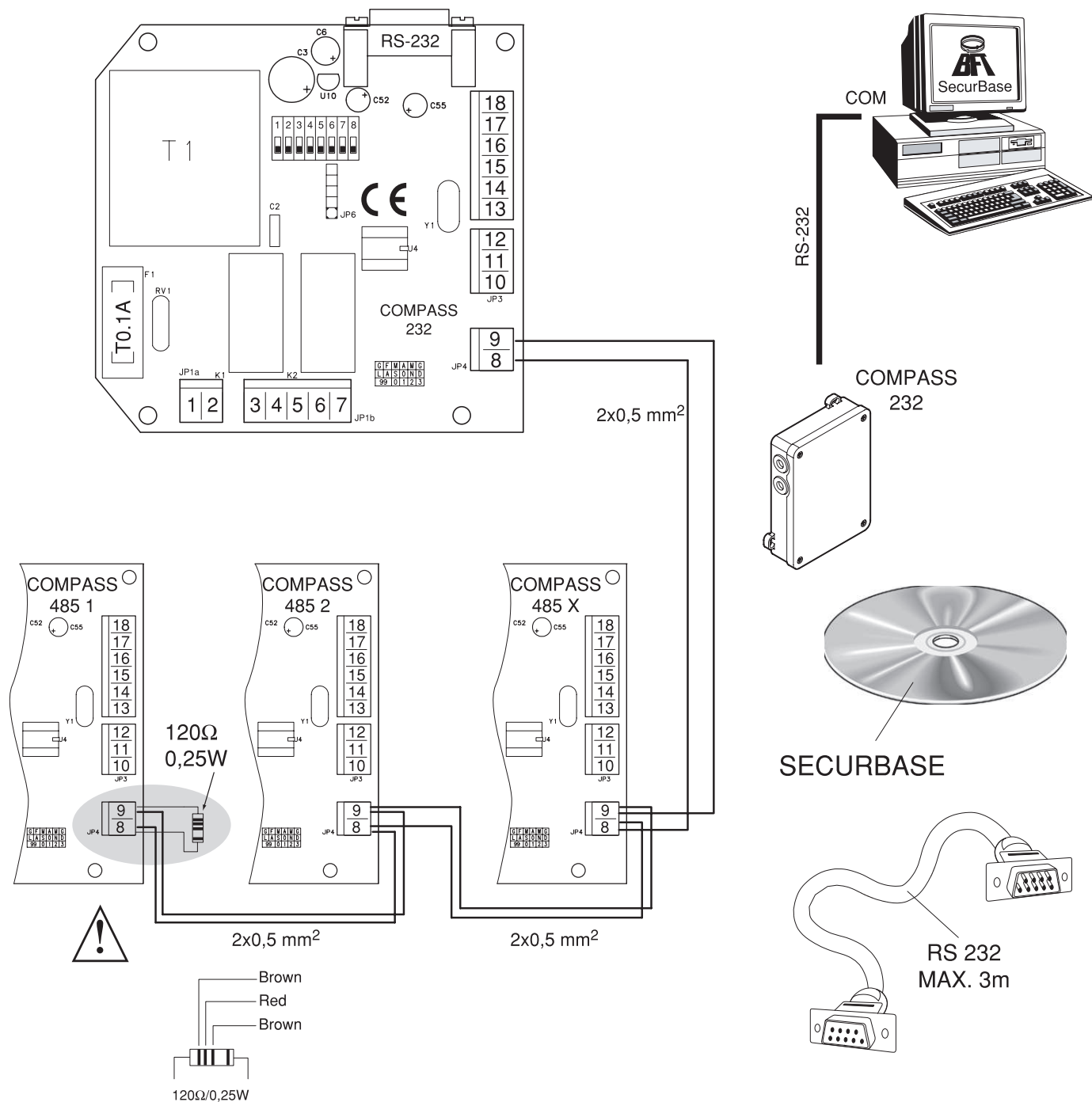


Рис. 6



BFT **FRANCE**
AUTOMATISMES BFT FRANCE
13 Bld E. Michelet, 69008 Lyon
e-mail: infofrance@bft.it

Tel. (0033) 0478760988
Fax (0033) 0478769223

BFT **DEUTSCHLAND**
BFT Torantriebssysteme GmbH
Hintere Str. 100, 90768 Fürth
<http://www.bft-torantriebe.de>

Tel. 0911-7660090
Fax 0911-7660099

BFT S.p.a. **ITALIA**



Via Lago di Vico, 44
36015 Schio (VI)
Tel.naz. 0445 696511
Tel.int. +39 0445 696533
Fax 0445 696522
Internet: www.bft.it
E-mail: sales@bft.it