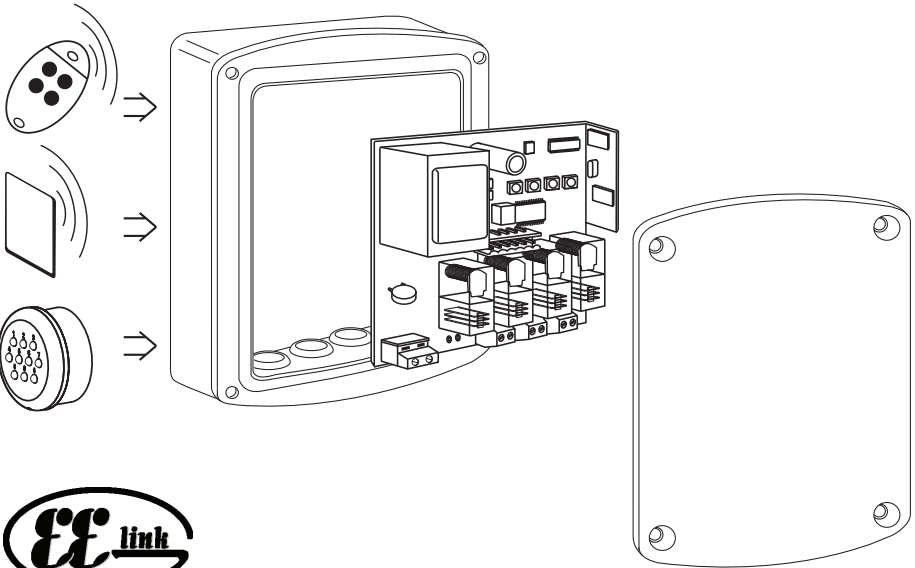


СИСТЕМА ПРИЕМА ДИНАМИЧЕСКОГО КОДА ПЕРЕДАТЧИКОВ, КАРТ И ЦИФРОВОГО КОДА



CLONIX 4 RTE

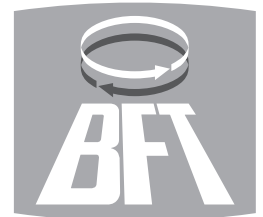


ИНСТРУКЦИЯ ПО УСТАНОВКЕ И ЭКСПЛУАТАЦИИ



**AZIENDA CON SISTEMA DI GESTIONE
 INTEGRATO CERTIFICATO DA DNV
 = UNI EN ISO 9001:2000 =
 UNI EN ISO 14001:2004**

Via Lago di Vico, 44
 36015 Schio (VI)
 Tel.naz. 0445 696511
 Tel.int. +39 0445 696533
 Fax 0445 696522
 Internet: www.bft.it
 E-mail: sales@bft.it



**DICHIARAZIONE DI CONFORMITÀ / DECLARATION OF CONFORMITY / DÉCLARATION DE CONFORMITÉ
KONFORMITÄTSERKLÄRUNG / DECLARACION DE CONFORMIDAD / DECLARAÇÃO DE CONFORMIDADE**

Fabricante / Manufacturer / Fabricant / Hersteller / Fabricante / Fabricante:

BFT S.p.a.

Indirizzo / Address / Adresse / Adresse / Dirección / Endereço:

Via Lago di Vico 44
36015 - Schio
VICENZA - ITALY

- Dichiaa sotto la propria responsabilità che il prodotto: / Declares under its own responsibility that the following product: / Déclare sous sa propre responsabilité que le produit: / Erklärt auf eigene Verantwortung, daß das Produkt: / Declara, bajo su propia responsabilidad, que el producto: / Declara, sob a sua responsabilidade, que o produto:

Sistema di ricezione radiocomandi rolling-code, codici e tessere / Reception system for rolling-code radio transmitters, codes and cards / Système de réception radiocommandes rolling-code, codes et badges / Empfangssystem für Fernbedienungen, Rollcode, codes und erfassungskarten / Sistema de recepción de radiocomandos rolling-code, códigos y tarjetas / Sistema de recepção de radiocomandos rolling-code, códigos e cartões

CLONIX 4 RTE

- È conforme ai requisiti essenziali di sicurezza delle Direttive: / It complies with the main safety requirements of the following Directives: / Est conforme aux exigences essentielles de sécurité des Directives: / Es entspricht den grundlegenden Sicherheitsbedingungen der Direktiven: / Es conforme a los requisitos esenciales de seguridad de las Directivas: / Está conforme aos requisitos essenciais de segurança das Directivas:

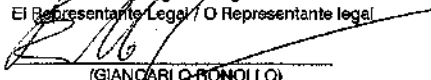
BASSA TENSIONE / LOW VOLTAGE / BASSE TENSION / NIEDERSpannung / BAJA TENSION / BAIXA TENSÃO 73/23/CEE, 93/68/CEE (EN60335-1 (03)) (e modifiche successive / and subsequent amendments / et modifications successives / und ihren nachfolgende Änderungen / e modificações sucessivas / y modificaciones sucesivas).

COMPATIBILITÀ ELETTROMAGNETICA / ELECROMAGNETIC COMPATIBILITY / COMPATIBILITÉ ÉLECTROMAGNETIQUE / ELEKTROMAGNETISCHE KOMPATIBILITÄT / COMPATIBILIDAD ELECTROMAGNETICA / COMPATIBILIDADE ELECTROMAGNÉTICA 89/336/CEE, 91/263/CEE, 92/31/CEE, 93/68/CEE (EN51000-6-1, EN51000-6-2, EN51000-6-3, EN51000-6-4, EN55014-1, EN55014-2) (e modifiche successive / and subsequent amendments / et modifications successives / und ihren nachfolgende Änderungen / e modificações sucessivas / y modificaciones sucesivas).

APPARECCHIATURE RADIO / RADIO SETS / INSTALLATIONS RADIO / RADIOAPPARATE / RADIOEQUIPOS / RADIOAPARELHOS 99/5/CEE (ETSI EN 301 489-3 (2000) +ETSI EN 301 489-1 (2000), ETSI EN 300 220-3 (2000)) (e modifiche successive / and subsequent amendments / et modifications successives / und ihren nachfolgende Änderungen / e modificações sucessivas / y modificaciones sucesivas).

SCHIO, 15/12/2006

Il Rappresentante Legale / The legal Representative
Le Représentant Légal / Der gesetzliche Vertreter
El Representante Legal / O Representante legal



(GIANCARLO BONOLLO)

ИНСТРУКЦИЯ ПОЛЬЗОВАТЕЛЯ

1) ОБЩИЕ ХАРАКТЕРИСТИКИ

Спасибо за покупку этого продукта. Наша Компания уверена, что Вы будете очень довольны работой этого продукта. Внимательно прочитайте

"Инструкцию" поставляемую с этим продуктом, поскольку она предоставит важную информацию о безопасности, установке, работе и обслуживанию.

Этот продукт соответствует признанным техническим стандартам и правилам техники безопасности.

Это соответствует Европейским Директивам:

89/336/ЕЕС, 1999/5/СЕЕ с последующими поправками.

Самообучающаяся система радиоприемника с динамическим кодом. Выходы приемника

программируются, как импульсные, бистабильные и с фиксированным временем.

Приемник CLONIX 4 RTE совместим с протоколом EElink для быстрой установки и обслуживания.

2) ОБСЛУЖИВАНИЕ

Обслуживание системы должно производиться только квалифицированным персоналом.

3) УТИЛИЗАЦИЯ

ВНИМАНИЕ. Утилизация должна производиться квалифицированным персоналом.

Материалы должны утилизироваться в соответствии с действующими правилами. В этом случае компоненты системы не влекут за собой специфические риски и опасности. Эти материалы должны быть разобраны по типам (аккумуляторы, электрические детали, медь, алюминий, пластмасса и т.д.).

Спасибо за покупку этого продукта. Наша Компания уверена, что Вы будете очень довольны работой этого продукта. Продукт поставляется с листком «Предупреждения» и буклетом «Инструкции». Внимательно прочитайте «Инструкцию» поставляемую с этим продуктом, поскольку она предоставит важную информацию о безопасности, установке, работе и обслуживанию. Этот продукт соответствует признанным техническим стандартам и правилам техники безопасности. Это соответствует Европейским Директивам: 89/336/ЕЕС, 73/23/ЕЕС с последующими поправками.

ОБЩАЯ БЕЗОПАСНОСТЬ

ВНИМАНИЕ! Неправильная установка и использование продукта может нанести вред людям, животным или имуществу.

- Листок "Предупреждений" и буклет "Инструкции" должны быть тщательно прочитаны, поскольку они предоставляют информацию о безопасности, установке, использованию и обслуживанию.
- Отходы упаковочных материалов (пластмасса, картон, пенопласт и т.д.) уничтожаются согласно действующим стандартам. Не держите пленку и пакеты в доступном для детей месте.
- Держите инструкции вместе с техническими описаниями для дальнейшего использования.
- Использование данного продукта описано в прилагаемой документации. Любое другое использование, не определенное в этом документе, может повредить продукт и быть опасным.
- Компания не берет на себя ответственность за любые последствия, последующие из-за неправильного использования продукта, которое отличается от описания в данной документации.
- Не устанавливайте продукт в агрессивной атмосфере.
- Строительные нормы этого продукта должны соответствовать следующим Европейским Директивам: 89/336/ЕЕС, 1999/5/СЕЕ с последующими поправками. В странах не ЕЭС, кроме выше упомянутых стандартов, должны выполняться национальные стандарты, чтобы достигнуть хорошего уровня безопасности.
- Компания не берет на себя ответственность за любые последствия, из-за отказа от соблюдения Периодического Технического Обслуживания запирающей системы (дверь, ворота и т.д.), а также от любой деформации при эксплуатации.
- Установка должна соответствовать условиям следующих Европейских Директив: 89/336/ЕЕС, 1999/5/СЕЕ с последующими поправками.

- Отключите напряжение питания перед выполнением любых работ по установке. Также отключите буферные батареи, если установлены.
- Установите автоматический выключатель электропитания сети, с расстоянием открытых контактов равным или большим чем 3,5 мм.
- Проверьте, чтобы УЗО с порогом 0.03А, было установлено перед сетевым выключателем.

- Проверьте правильность заземления, чтобы все металлические детали ворот, дверей и т.д. также все компоненты системы были обеспечены надежным заземлением.
- Установите в зоне работы все устройства безопасности (фотоэлементы, барьеры и т.д.), которые необходимы для защиты от ударов, заземления и царапин.
- Сигнальную лампу установите там, где она видна со всех сторон, а также предупредительный знак установленного оорудования.
- Компания не берет на себя ответственность за безопасность и правильность работы автоматики, при использовании компонентов других фирм.
- Используйте только оригинальные запчасти для обслуживания и ремонта.
- Не заменяйте компоненты автоматики, без разрешения компании.
- Проинструктируйте пользователя продукта о системах управления и ручной разблокировке в случае аварийной ситуации.
- Не позволяйте взрослым или детям находиться в зоне действия автоматики.
- Держите передатчики или другие управляющие устройства вне детской досягаемости, чтобы избежать неумышленного включения автоматики.
- Пользователь не должен пытаться выполнить ремонт автоматики самостоятельно, а должен обращаться к квалифицированному персоналу.
- Любые изменения, не предусмотренные в настоящей инструкции, запрещены.
- Установка должна быть выполнена используя устройства безопасности и средства управления предписанные в Стандарте EN 12978.

1) ОСНОВНЫЕ ХАРАКТЕРИСТИКИ

- CLONIX 4 RTE имеет следующие характеристики:
- выходы имеют изолированные контакты реле:
 - 1 канал - переключающие контакты,
 - 3 канала - Н.О. контакты.
 - выходы программируются, как импульсные, бистабильные и с фиксированным временем.
 - абсолютная безопасность благодаря кодированию динамическим кодом (rolling code).
 - дистанционное программирование передатчиков.
 - предустановки для приема карт считывателем и кодов от цифровых панели (Wiegand 26 standard).
 - клонирование передатчика.

Клонировать передатчик это означает создать передатчик, который может быть включен автоматически в пределах списка запоминаемых в приемнике, как дополнение или как замена утраченного передатчика. Это дает возможность дистанционно программировать большее количество дополнительных передатчиков, например, которые были утеряны или, чтобы не производить никаких действий в приемнике. Клонирование заменой используется, чтобы создать новый передатчик, который занимает место того,

ранее запомненного в приемнике. Таким образом потерянный передатчик удален из памяти и больше не будет годен к употреблению.

Когда безопасность кодирования не является решающей, приемник CLONIX 4 RTE позволяет выполнить дополнительное клонирование с фиксированным кодом, отключая переменный код и позволяя получить большое число клонов. Использование клонов, когда есть больше одного приемника (в случае коммунальных зданий), когда различие должно быть между клонами добавленными или замененными в отдельных или коллективных приемниках, могло оказаться довольно трудно. CLONIX 4 RTE, система клонирования для коммунальных зданий, делает легким решение проблемы хранения клона для 250 приемников.

2) ТЕХНИЧЕСКИЕ ХАРАКТЕРИСТИКИ

Частота 433.92MHz
 Рабочая температура -20 / +55°C
 Кодировка Rolling-code
 Кол-во комбинаций 4 млрд
 Размеры см. рис.6
 Напряжение питания 230V ±10% 50Гц
 Антенна 50 Ом (RG58)
 Контакты реле 4 x 16A
 Кол-во передатчиков макс.128
 Ток потребляемый при 12В 100mA

2.1) ПОДКЛЮЧЕНИЕ Рис. 7

3) УСТАНОВКА АНТЕННЫ

Используйте антенну настроенную на 433МГц. Для подключения приемной антенны используйте коаксиальный кабель RG58. Присутствие металлических масс рядом с антенной может помешать в радиоприему. В случае плохой чувствительности приемника, переместите антенну в более подходящее место.

4) ПРОГРАММИРОВАНИЕ

Передатчики могут быть запомнены в ручном режиме или посредством универсального Программатора, который позволяет выполнить установки в режиме "общие приемники" и управлять посредством базового программного обеспечения EEd для полной базы данных.

4.1) Руководство по записи передатчиков см. рис. 1-2.

В случае стандартной установки, которая не требуют продвинутых функций, передатчики могут быть запомнены вручную см. рис. 2.

1) Чтобы записать передатчик в 1 канал нажмите кнопку SW1, во 2 канал нажмите SW2 и тд.

2) Для использования других функций кроме моностабильной работы см.рис. 1-2.

3) Когда индикатор DL1 замигает, нажмите потайную кнопку P1 на передатчике, после этого индикатор DL1 загорится.

Примечание. Потайная кнопка P1 различно выглядит, в зависимости от модели передатчика.

4) Нажмите запоминаемую кнопку передатчика и индикатор DL1 снова замигает.

5) Для записи другого передатчика повторите шаги 3) и 4).

6) Чтобы выйти из режима программирования, подождите 15с, пока индикатор погаснет.

ПРИМЕЧАНИЕ. Промаркируйте наклейкой «КЛЮЧ» первый запомненный передатчик (МАСТЕР)

В случае ручного программирования, первый передатчик назначает ключ-код приемнику. Этот код необходим, чтобы выполнить последующее клонирование передатчиков.

4.2) Дистанционная запись передатчика.

Этот способ используется, чтобы записать передатчик без доступа в приемник. Первый передатчик записывается ручным способом.

a) Нажмите потайную кнопку P1 уже записанного передатчика.

b) Нажмите кнопку T этого же передатчика, которая также будет записана в новом передатчике.

c) Не позже 10с нажмите потайную кнопку P1 в новом передатчике.

d) Нажмите кнопку T, которая будет записываться в новом передатчике.

e) Чтобы запомнить другой передатчик, повтори процедуру от шага (с) в пределах максимального времени 10с, иначе приемник выйдет из режима программирования.

f) Чтобы скопировать другую кнопку повторите шаг (а), дождавшись, чтобы приемник вышел из режима программирования или выключите и включите напряжение питания.

5) КЛОНИРОВАНИЕ ПЕРЕДАТЧИКОВ

Клонирование Rolling-code.

Пользуйтесь инструкцией универсального Программатора по программированию приемника CLONIX.

6) ПРОДВИНУТОЕ ПРОГРАММИРОВАНИЕ: КОЛЛЕКТИВНЫЕ ПРИЕМНИКИ

Пользуйтесь инструкцией универсального Программатора по программированию приемника CLONIX.

7) РУЧНОЕ ПРОГРАММИРОВАНИЕ КАРТ И КОДОВ ЦИФРОВОЙ ПАНЕЛИ (WIEGAND 26 standart) Рис. 3-4

8) УСТАНОВКА ВРЕМЕНИ УДЕРЖАНИЯ РЕЛЕ Рис. 5

9) ОБСЛУЖИВАНИЕ

Обслуживание системы должно выполняться только квалифицированным персоналом.

10) УТИЛИЗАЦИЯ

ВНИМАНИЕ. Утилизация производится только квалифицированным персоналом. Материалы должны утилизироваться в соответствии с действующими правилами. В этом случае компоненты системы не влекут за собой специфические риски и опасности. Эти материалы должны быть разобраны по типам (аккумуляторы, электрические детали, медь, алюминий, пластмасса и т.д.).

Описания и иллюстрации, содержащиеся в данном руководстве, обновляются. Компания оставляет за собой право делать любые изменения соответствующие техническим, производственным и коммерческим усовершенствованиям продукта, не рассматриваемые в настоящей публикации, оставляя неизменными основные характеристики.

РИС.1 УПРАВЛЕНИЕ ПЕРЕДАТЧИКОМ

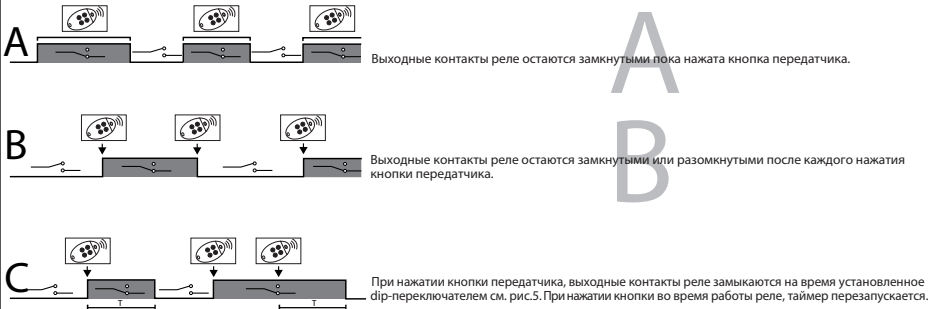
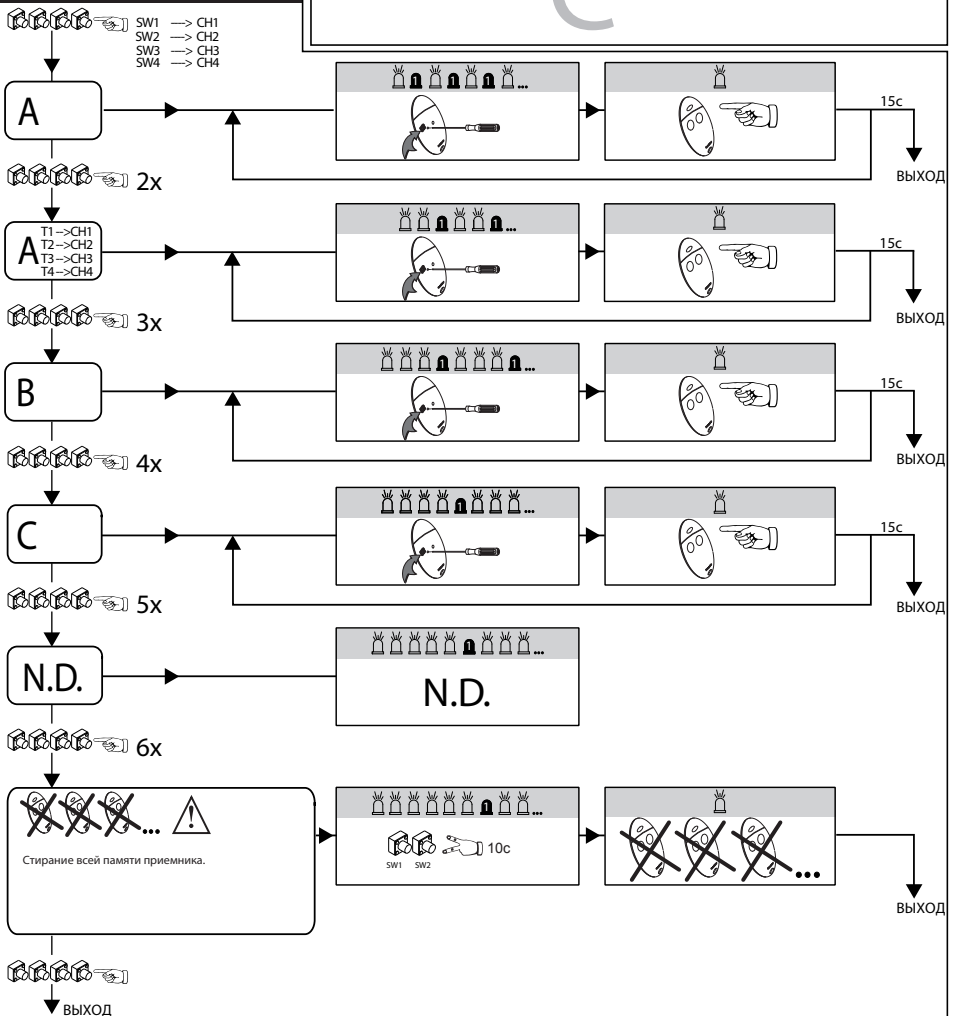


РИС.2



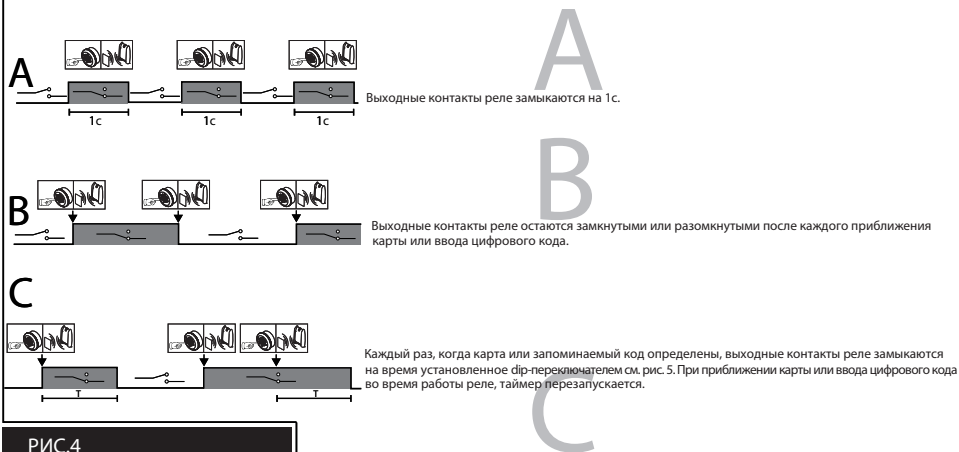


РИС.4

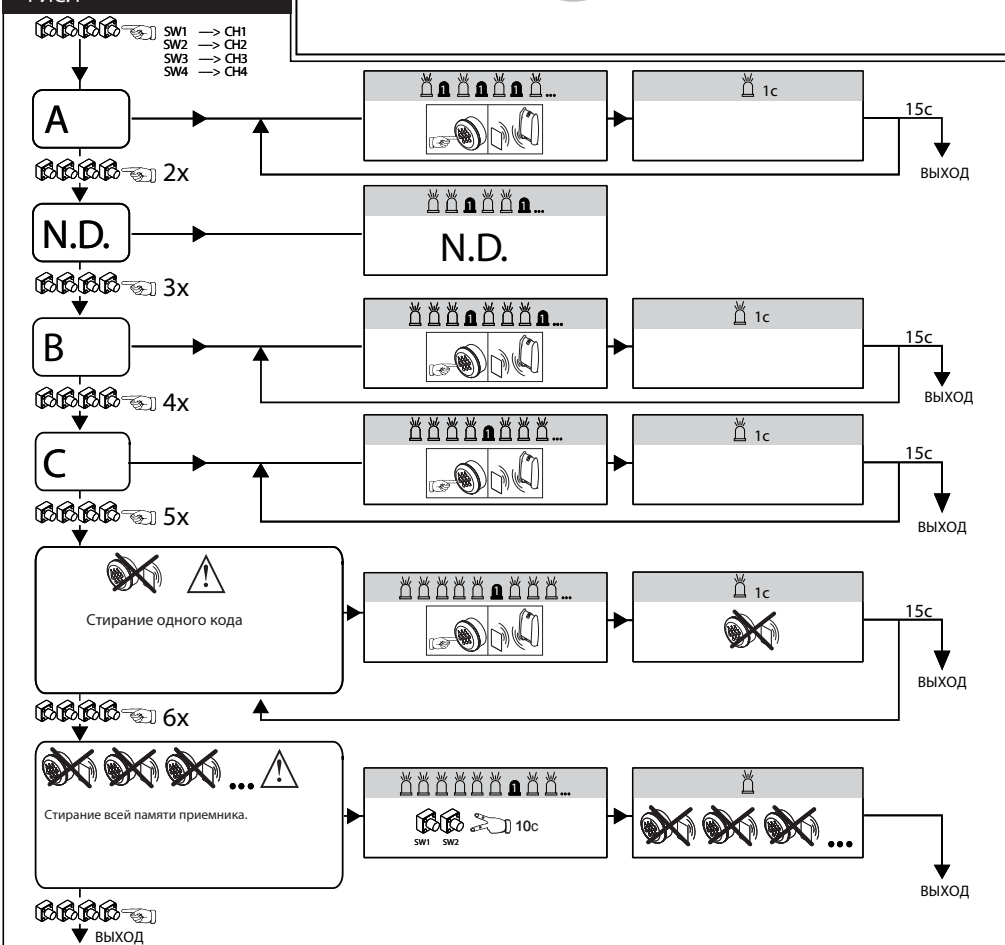


РИС.5

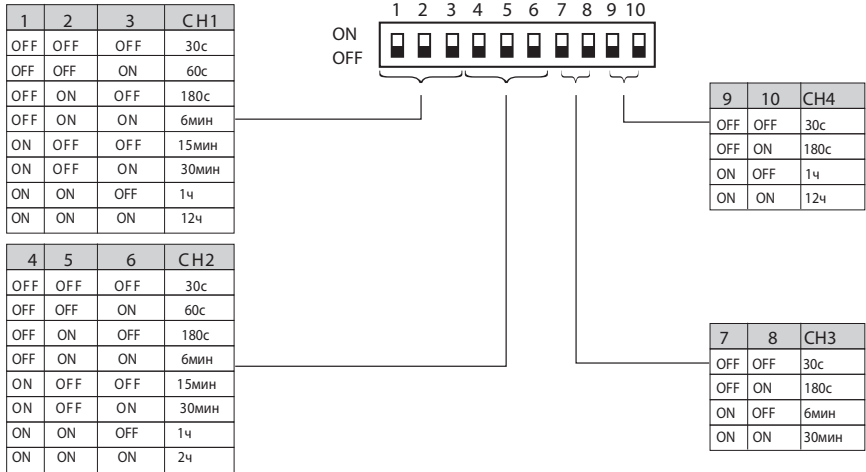
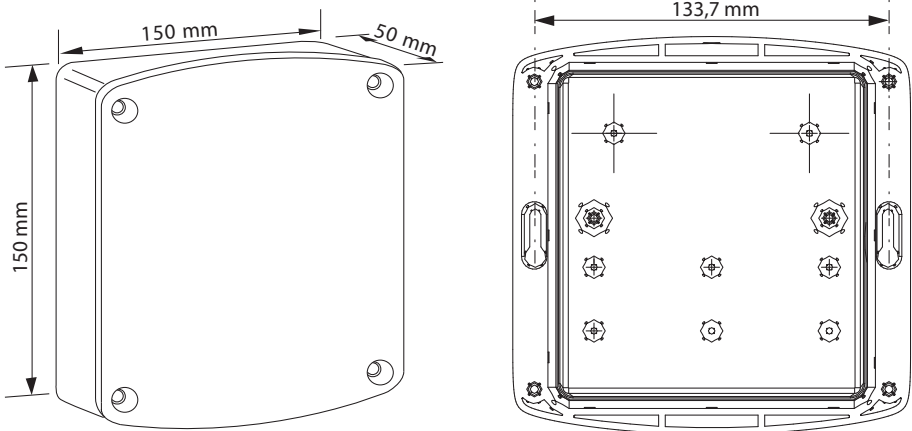
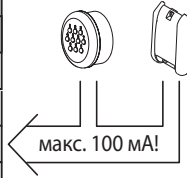


РИС.6

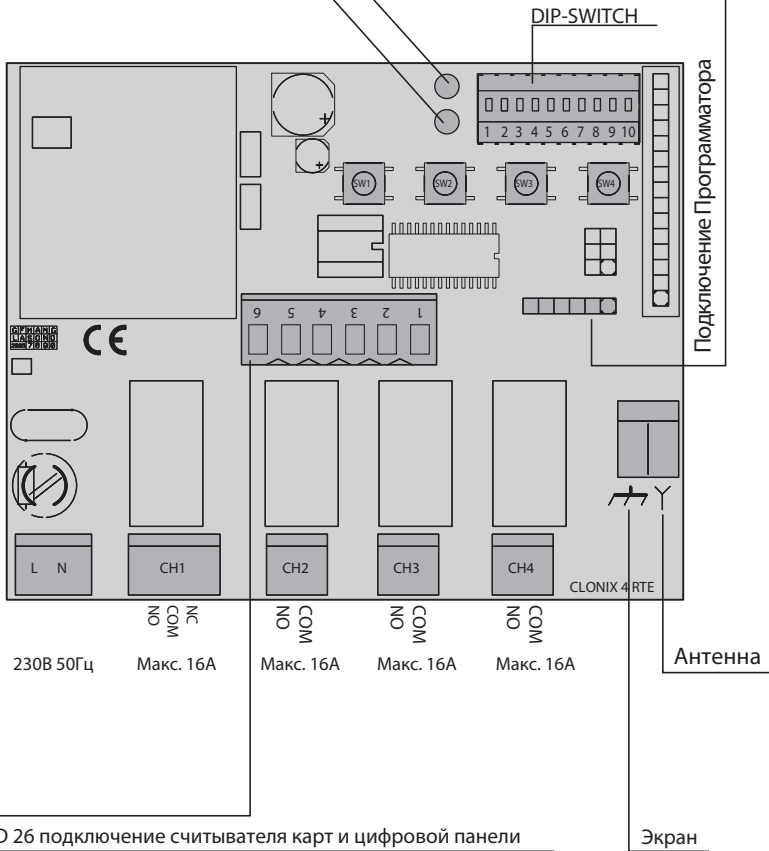


WIEGAND 26	
1	+ 12В
2	D1
3	D0
4	GND
5	LED A
6	LED B



Индикатор напряжения питания

Индикатор программирования



BFT S.P.A.

Via Lago di Vico 44
36015 Schio (VI) / *Italy*
Tel. 0039 445.696511 - Fax 0039 445.696522
www.bft.it - e-mail: sales@bft.it

**BFT TORANTRIEBSSYSTEME GmbH**

Faber-Castell Str. 29
90522 Oberasbach / *Germany*
Tel. 0049 911 7660090 - Fax 0049 911 7660099
e-mail: service@bft-torantrieb.de

BFT AUTOMATION UK LTD

Unit 8E, Newby Road
Industrial Estate Hazel Grove
Stockport SK7 5DA / *England*
Tel. 0044 161 4560456 - Fax 0044 161 4569090
e-mail: info@bft.co.uk

AUTOMATISMES BFT FRANCE

13 Bd. E. Michelet
69008 Lyon / *France*
Tel. 0033 4 78 76 09 88 - Fax 0033 4 78 76 92 23
e-mail: infofrance@bft.it

BFT BENELUX SA

Rue du commerce 12
1400 Nivelles / *Belgium*
Tel. 0032 67/ 55 02 00 - Fax 0032 67/ 55 02 01
mail: info@bftbenelux.be

BFT-ADRIA d.o.o.

Obrovac 39
51218 Dražice (RIJEKA) / *Croatia*
Tel. 00385 51 502 640 - Fax 00385 51 502 644
www.bft.hr - e-mail: info@bft.hr

BFT Polska Sp. z o.o.

ul. Szabłowa 47
03-167 Warszawa / *Polska*
Tel. 0048 022 814 12 22 - Fax 0048 022 814 39 18
www.bft.com.pl - e-mail: biuro@bft.com.pl

BFT GROUP

ITALIBERICA DE AUTOMATISMOS S.L.
España
www.bftautomatismos.com

P.I. Palau Nord, Sector F
C/Cami Can Basa nº 6-8
08400 GRANOLLERS *Barcelona*
Telf. +34 93 8614828 - Fax +34 93 8700394
e-mail: bftbcn@bftautomatismos.com

P.I. Comendador,
C/ informática, Nave 22
19200 AZUQUECA DE HENARES *Guadalajara*
Telf. +34 949 26 32 00 - Fax. +34 949 26 24 51
e-mail: bft@bftautomatismos.com