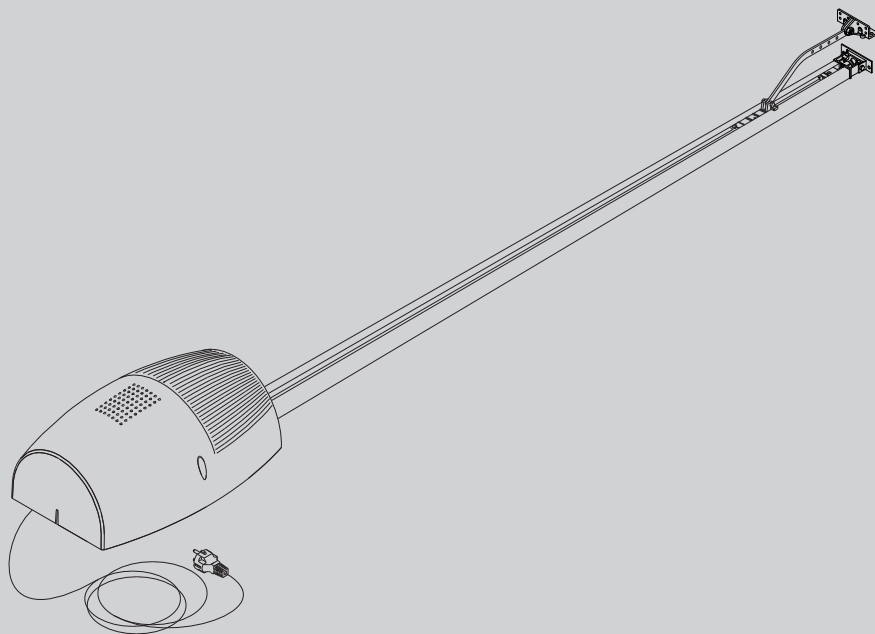




D811492.00100.01 22-04-09

АВТОМАТИКА ДЛЯ СЕКЦИОННЫХ ГАРАЖНЫХ ВОРОТ

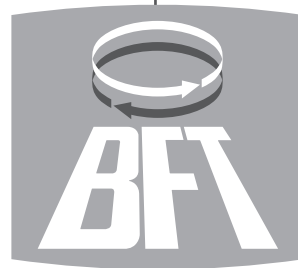
BOTTICELLI VENERE



РУКОВОДСТВО ПО УСТАНОВКЕ И ЭКСПЛУАТАЦИИ



AZIENDA CON SISTEMA DI GESTIONE
INTEGRATO CERTIFICATO DA DNV
= UNI EN ISO 9001:2000 =
UNI EN ISO 14001:2004



Attenzione! Leggere attentamente le "Avvertenze" all'interno! **Caution!** Read "Warnings" inside carefully! **Attention!** Veuillez lire attentivement les Avertissements qui se trouvent à l'intérieur!
Achtung! Bitte lesen Sie aufmerksam die „Hinweise“ im Inneren! **¡Atención!** Leer atentamente las "Advertencias" en el interior! **Let op!** Lees de "Waarschuwingen" aan de binnenkant zorgvuldig!

**DICHIARAZIONE DI CONFORMITÀ / DECLARATION OF CONFORMITY / DÉCLARATION DE CONFORMITÉ
KONFORMITÄTSERKLÄRUNG / DECLARACION DE CONFORMIDAD / DECLARAÇÃO DE CONFORMIDADE**
(Dir. 98/37/EEC allegato / annex / on annexe / anlage / adjunto / ficheiro IIB)

Fabbricante / Manufacturer / Fabricant / Hersteller / Fabricante / Fabricante:

BFT S.p.a.

Indirizzo / Address / Adresse / Adresse / Dirección / Endereço:

Via Lago di Vico 44
36015 - Schio
VICENZA - ITALY

- Dichiaro sotto la propria responsabilità che il prodotto: / Declares under its own responsibility that the following product: / Déclare sous sa propre responsabilité que le produit: / Erklärt auf eigene Verantwortung, daß das Produkt: / Declara, bajo su propia responsabilidad, que el producto: / Declara, sob a sua responsabilidade, que o produto:

Motoriduttore per porte sezionali mod. / Gearmotor for sectional doors mod. / Motoréducteur pour portes multi-lames mod. /
Getriebemotor für Sektionaltore Modell. / Motorreductor para puertas seccionales mod. / Motoredutor para portas seccionais mod.

BOTTICELLI

- È costruito per essere incorporato in un macchinario che verrà identificato come macchina ai sensi della DIRETTIVA MACCHINE. / Has been produced to be incorporated into a machinery, which will be identified as a machine according to the MACHINERY DIRECTIVE. / A été construit pour l'incorporation successive dans un équipement qui sera identifié comme machine conformément à la DIRECTIVE MACHINES. / Dafür konstruiert wurde, in ein Gerät eingebaut zu werden, das als Maschine im Sinne der MASCHINEN-DIREKTIVE identifiziert wird. / Ha sido construido para ser incorporado en una maquinaria, que se identificará como máquina de conformidad con la DIRECTIVA MAQUINAS. / Foi construído para ser incorporado numa maquinaria, que será identificada como máquina em conformidade com a DIRECTIVA MÁQUINAS
- È conforme ai requisiti essenziali di sicurezza delle Direttive: / It also complies with the main safety requirements of the following Directives: / Est conforme aux exigences essentielles de sécurité des Directives: / Es entspricht den grundlegenden Sicherheitsbedingungen der Direktiven: / Es conforme a los requisitos esenciales de seguridad de las Directivas: / Está conforme aos requisitos essenciais de segurança das Directivas:

BASSA TENSIONE / LOW VOLTAGE / BASSE TENSION / NIEDERSpannung / BAJA TENSION / BAIXA TENSÃO
73/23/CEE, 93/68/CEE (EN60335-1 ('03), EN60335-2-95) (e modifiche successive / and subsequent amendments / et
modifications successives / und ihren nachfolgende Änderungen / e modificações sucessivas / y modificaciones sucesivas).

COMPATIBILITÀ ELETTROMAGNETICA / ELECROMAGNETIC COMPATIBILITY / COMPATIBILITÉ ÉLECTROMAGNÉTIQUE /
ELEKTROMAGNETISCHE KOMPATIBILITÄT / COMPATIBILIDAD ELECTROMAGNETICA / COMPATIBILIDADE
ELECTROMAGNÉTICA 89/336/CEE, 91/263/CEE, 92/31/CEE, 93/68/CEE (EN61000-6-1, EN61000-6-2, EN61000-6-3,
EN61000-6-4, EN55014-1, EN55014-2) (e modifiche successive / and subsequent amendments / et modifications successives /
und ihren nachfolgende Änderungen / e modificações sucessivas / y modificaciones sucesivas).

DIRETTIVA MACCHINE / MACHINERY DIRECTIVE / DIRECTIVE MACHINES / MASCHINEN-DIREKTIV / DIRECTIVA
MAQUINAS / DIRECTIVA MÁQUINAS 98/37/CEE (EN 12453('01), EN 12445 ('01), EN12978 ('03)) (e modifiche successive / and
subsequent amendments / et modifications successives / und ihren nachfolgende Änderungen / e modificações sucessivas / y
modificaciones sucesivas).

APPARECCHIATURE RADIO / RADIO SETS / INSTALLATIONS RADIO / RADIOAPPARATE / RADIOEQUIPOS /
RADIOAPARELHOS 99/5/CEE (ETSI EN 301 489-3 (2000) +ETSI EN 301 489-1 (2000), ETSI EN 300 220-3 (2000)) (e modifiche
successive / and subsequent amendments / et modifications successives / und ihren nachfolgende Änderungen / e modificações
sucessivas / y modificaciones sucesivas).

- Si dichiara inoltre che è vietata la messa in servizio del prodotto, prima che la macchina in cui sarà incorporato, sia stata dichiarata conforme alle disposizioni della DIRETTIVA MACCHINE. / We also declare that it is forbidden to start the product before the machinery into which it will be incorporated is declared in compliance with the prescriptions of the MACHINERY DIRECTIVE. / Nous déclarons en outre que la mise en service du produit est interdite, avant que la machine où il sera incorporé n'ait été déclarée conforme aux dispositions de la DIRECTIVE MACHINES. / Es wird außerdem erklärt, daß die Inbetriebnahme des Produkts verboten ist, solange die Maschine, in die es eingebaut wird, nicht als mit den Vorschriften der MASCHINEN-DIREKTIVE konform erklärt wurde. / Se declara, además, que está prohibido instalar el producto antes de que la máquina en la que se incorporará haya sido declarada conforme a las disposiciones de la DIRECTIVA MAQUINAS / Declaramos, além disso, que é proibido instalar o produto, antes que a máquina em que será incorporada, tenha sido declarada conforme às disposições da DIRECTIVA MÁQUINAS

SCHIO, 13/02/2006

Il Rappresentante Legale / The legal Representative
Le Représentant Légal / Der gesetzliche Vertreter
El Representante Legal / O Representante legal


(GIANCARLO BONOLLO)

Благодарим за покупку данного продукта. Наша компания уверена, что Вам понравится представленный продукт. Листок "Предупреждения" и буклет "Инструкции", поставляемые с продуктом, должны быть внимательно прочитаны, поскольку содержат важную информацию о безопасности, установке, эксплуатации и техническом обслуживании. Мы заявляем, что данный продукт соответствует общепринятым техническим нормам и правилам техники безопасности и находится в соответствии со следующими европейскими директивами: 89/336/ЕЕС, 73/23/ЕЕС, 98/37ЕЕС, 99/05ЕЕС с поправками.

1) ОСНОВНЫЕ ХАРАКТЕРИСТИКИ.

Система BOTTICELLI для быстрой установки и обслуживания, совместима с протоколом EElink. Она подходит для автоматизации секционных ворот, подъемно-поворотных ворот с независимыми пружинами и подъемно-поворотных ворот со специальным тяговым рычагом. Подъемно-поворотные ворота не должны быть выше 3 метров. Легкость установки позволяет быстро монтировать привод на ворота без их доработки. Нереверсивный моторедуктор запирает ворота в закрытом положении. Блок управления встроенный. Он управляет работой реле и устройств безопасности (фотоэлементов, барьером), прежде чем выполнить каждый маневр.

Продукт был разработан для автоматизации ворот упоминаемых выше. Любое другое использование, не описанное в данной документации, запрещено. Компания не несет ответственность за ущерб принесенный людям, животным или имуществу, который возник из-за неправильного использования данного продукта.

2) БЕЗОПАСНОСТЬ.

Это устройство автоматики, если правильно установлено и эксплуатируется, удовлетворяет требованиям стандартов безопасности. Соблюдайте правила эксплуатации, чтобы избежать случайных проблем. До начала эксплуатации автоматики, внимательно ознакомьтесь с инструкцией и сохраните ее.

- Не допускайте детей, взрослых и любых вещей в рабочую зону автоматики, особенно во время работы.
- Держите передатчики и другие устройства управления в недоступном для детей месте, чтобы избежать непреднамеренного включения автоматики.
- Не оказывайте сопротивление движению ворот.
- Не открывайте ворота вручную, если внутренний замок заблокирован.

Потяните за шнур соединенный с кареткой (Рис.1) или пользуйтесь внешней разблокировкой SM1 или SET/S (Рис.2, Рис.3).

- Не изменяйте компоненты автоматики.
- В случае неисправности, отключите питание, используйте устройство разблокировки, чтобы получить доступ к устройствам автоматики и обратитесь за помощью к квалифицированному персоналу.
- Прежде чем приступить к какой-либо внешней операции по очистке, отключите сетевое напряжение питания.
- Содержите в чистоте корпуса фотоэлементов и сигнальной лампы. Проверьте, что устройства безопасности (фотоэлементы) не закрываются ветками и кустарником.
- Самостоятельно не производите ремонт автоматики, а обращайтесь за помощью к квалифицированному персоналу.
- Один раз в год приглашайте специалиста для обслуживания автоматики.
- Систематически проверяйте установку, в частности, кабели, пружины и тросы на признаки износа или повреждения, а также балансировку ворот. Не пользуйтесь приводом в случае, когда требуется какой-либо ремонт или регулировка, учитывая, что нарушения в установке или неправильная балансировка ворот может привести к травмам.
- Один раз в месяц проверяйте, чтобы ворота меняли направление движения при встрече с препятствием 50 мм от пола. Если этого не происходит, обратитесь за помощью к квалифицированному персоналу, так как неправильная регулировка может быть опасной.

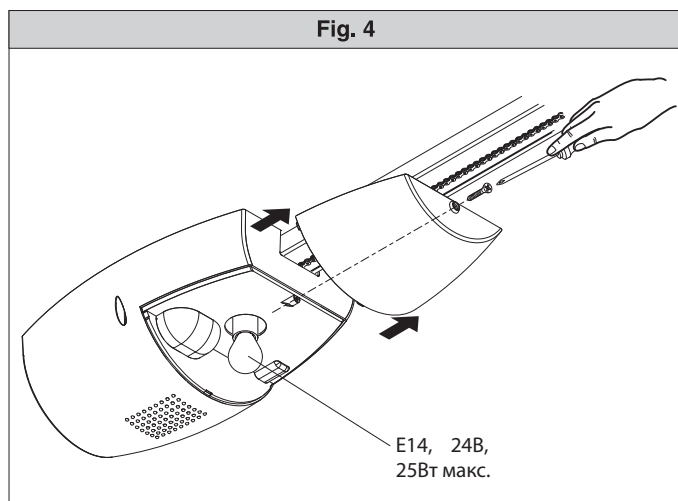
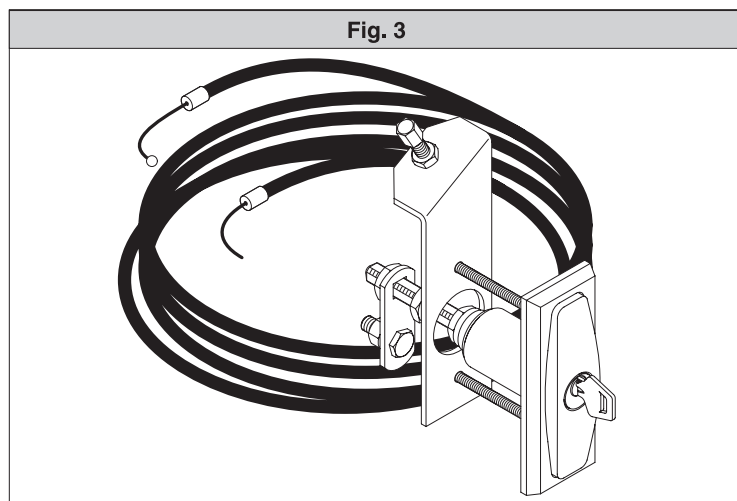
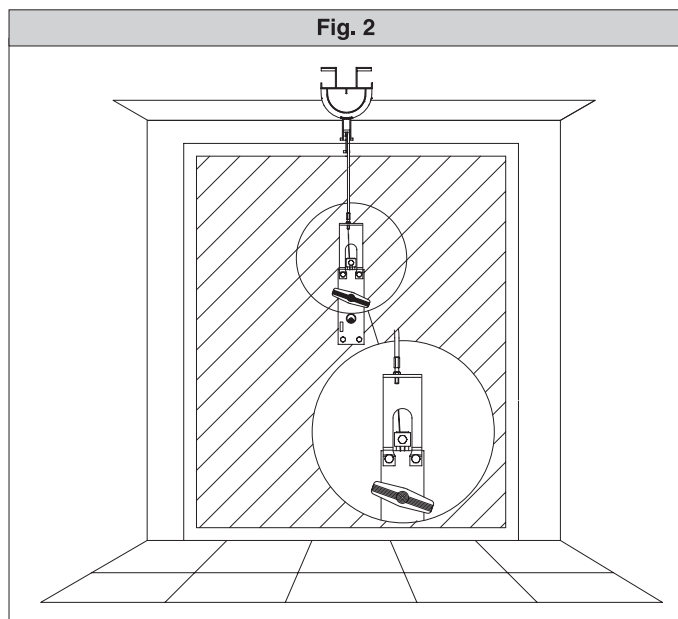
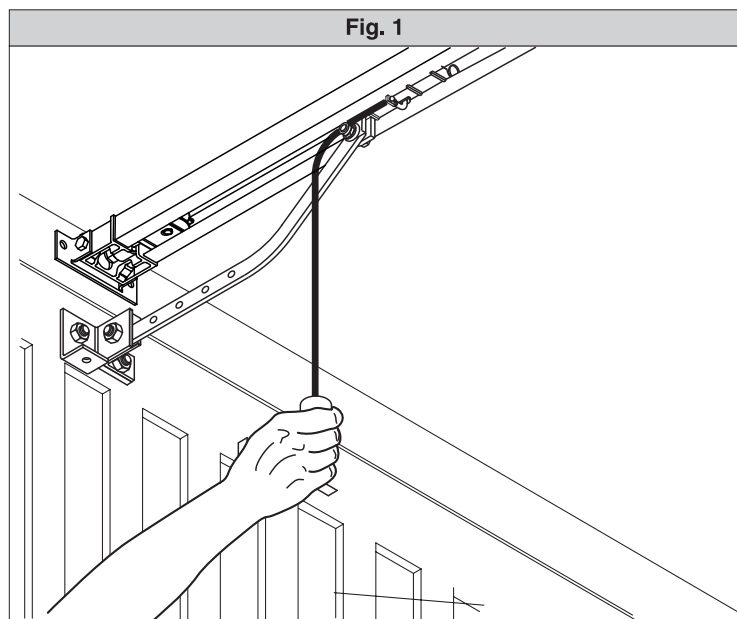
3) АВАРИЙНАЯ СИТУАЦИЯ.

В случае сбоя питания или неисправности в системе, открытие ворот выполняется вручную, потянув за шнурок соединенный с кареткой (Рис.21). Для гаражей, которые не имеют второго выхода, обязательно применяйте устройства внешней разблокировки моделей SM1 (Рис.22) или SET/S (Рис.23).

ВНИМАНИЕ! Если ворота неправильно сбалансированы, пользование разблокировкой может создать неконтролируемое движение ворот.

4) ЗАМЕНА ЛАМПЫ.

Для замены лампы подсветки, снимите прозрачный плафон (Рис.4). **ВНИМАНИЕ!** Лампа: тип E14, 24В, 25Вт макс.



Благодарим Вас за покупку данного продукта. Наша компания уверена, что Вам понравится представленный продукт. Лифлет "Предупреждения" и буклет "Инструкции", поставляемые с продуктом, должны быть внимательно прочитаны, поскольку содержат важную информацию о безопасности, установке, эксплуатации и техническом обслуживании. Мы заявляем, что данный продукт соответствует общепринятым техническим нормам и правилам техники безопасности и находится в соответствии со следующими европейскими директивами: 89/336/ЕЕС, 73/23/ЕЕС, 98/37/ЕЕС, 99/05/ЕЕС с последующими поправками.

1) ОБЩАЯ БЕЗОПАСНОСТЬ.

ВНИМАНИЕ! Неправильная установка или неправильное использование продукта может нанести ущерб людям, животным или имуществу.

- Лифлет "Предупреждения" и буклет "Инструкции" должны быть внимательно прочитаны, поскольку содержат важную информацию о безопасности, установке, эксплуатации и техническом обслуживании.
- Утилизируйте упаковку (пластик, картон, пенопласт и т.д.) согласно положениям, изложенным в действующих стандартах. Держите мешки из нейлона и полистирола вне досягаемости детей.
- Держите инструкции вместе с техническими брошюрами для дальнейшего использования.
- Продукт был специально разработан и изготовлен для использования указанной в данной документации. Любое другое применение может привести к повреждению продукта и быть опасным.
- Компания не несет никакой ответственности за любые последствия, возникшие в результате неправильного использования продукта указанного в данной документации.
- Не устанавливайте изделие во взрывоопасной атмосфере.
- Строительные компоненты этого продукта должны соответствовать следующим Европейским директивам: 89/336/СЕЕ, 73/23/ЕЕС, 98/37/ЕЕС с последующими поправками. В странах, не входящих в ЕЭС, должны соблюдаться вышеуказанные стандарты и действующие внутренние, для того, чтобы достичь хорошего уровня безопасности.
- Компания не несет никакой ответственности за любые последствия в результате несоблюдения технических нормативов при монтаже закрывающихся конструкций (двери, ворота и т.д.), а также за любую деформацию, которая может возникнуть во время использования.
- Установка должна соответствовать положениям, изложенным в следующих европейских директивах: 89/336/СЕЕ, 73/23/ЕЕС, 98/37/ЕЕС и последующих поправок к нему.
- Отключите электропитание перед проведением любых работ по установке. Также отключите аккумуляторы, если установлены.
- Установите автоматический выключатель в цепь электросети, с расстоянием размыкания контактов равным или большим, чем 3,5 мм.
- Проверьте, что УЗО с током отсечки 0,03А, установлено до выключателя сети электропитания.
- Убедитесь, что заземление выполнено правильно: соединены все металлические части дверей, ворот и т.д. и все компоненты системы с контуром заземления.
- Установлены все устройства безопасности (фотоэлементы, барьеры и т.д.), которые необходимы для защиты области от любой опасности, вызванной давлением при движении.
- Установите, хотя бы одно, сигнальное световое устройство (сигнальная лампа), где оно легко заметно и входит в состав системы безопасности.
- Компания не несет никакой ответственности за безопасность и работу автоматики, при использовании компонентов других производителей.
- Используйте только оригинальные запчасти для ремонта.
- Не изменяйте компоненты автоматики, не являясь уполномоченным компанией.
- Обучите пользователя автоматической системой управления и ручным управлением открытием, в случае чрезвычайной ситуации.
- Не позволяйте взрослым и детям находиться в зоне работы автоматики.

- Держите передатчики и другие устройства управления в недоступном для детей месте, чтобы избежать непреднамеренного включения автоматики.
- Пользователь не должен самостоятельно производить ремонт системы автоматики, а всегда обращаться к квалифицированному персоналу.
- Все, что не предусмотрено в данной инструкции, не допускается.
- Установка должна осуществляться с использованием устройств безопасности и контроля предписанной стандартом EN 12978.
- Устанавливайте любой блок управления пределах видимости ворот, но подальше от движущихся частей, выше чем 1,5м.
- Наклейте этикетки со следующими уведомлениями: "Держите детей подальше от движущихся дверей". "ВНИМАНИЕ! Риск давления". Регулярно проверяйте, чтобы дверь меняла направление движения при столкновении с препятствием 50 мм от пола и, при необходимости, правильно установите тяговое усилие закрывания.

2) ОБЩИЕ ХАРАКТЕРИСТИКИ.

Привод BOTTICELLI подходит для автоматизации секционных ворот (Рис.3), подъемно-поворотных ворот с независимыми пружинами (Рис.2) и с противовесом, обеспечивающим специальным тяговым рычагом (Рис.4). Подъемно-поворотные ворота должны быть не более 3 метров. Легкость установки позволяет быстро монтировать его на ворота без их доработки. Неревверсивный моторедуктор запирает ворота в закрытом положении.

3) ТЕХНИЧЕСКИЕ ХАРАКТЕРИСТИКИ.

3.1) Привод.

Напряжение питания: ~230В ±10%, 50/60Гц, однофазное (*)
 Напряжение двигателя: =24В
 Мощность потребляемая макс.: 236Вт
 Смазка: консистентная
 Тяговое усилие: 600N
 Рабочий ход: трек L=2900, рабочий ход=2400мм (**)
 трек L=3500, рабочий ход=3000мм (***)
 Скорость: 5м/мин
 Амперстоп: регулируется на плате управления
 Количество маневров в сутки: 20
 Концевые выключатели: Encoder
 Подсветка: ~24В, 25Вт макс., E14
 Рабочая температура: -15°C / +60°C
 Класс защиты: IPX0
 Вес: 5кг
 Уровень шума: <70dB(A)
 Размеры: см. рис.1

(*) Пригодны все магистральные линии папряжения.
 (**) Повернув привод на 90° (Рис.11), рабочий ход увеличивается до 2580 мм.
 (***) Повернув привод на 90° (Рис.11), рабочий ход увеличивается до 3180 мм.

4) УСТАНОВКА ПРИВОДА.

4.1) Предварительные проверки.

- Проверьте балансировку ворот.
- Проверьте плавность хода ворот на всем протяжении рабочего хода.
- Если ворота были установлены давно, проверьте состояние всех их компонентов.
- Исправьте дефекты и замените изношенные элементы.
- Надежность и безопасность автоматики непосредственно перед установкой на ворота.
- Перед монтажом привода, удалите все ненужные конструкции, устройства и провода.

4.2) МОНТАЖ.

После распаковки, рассортируйте детали упаковки по типу материалов (картон, пенопласт, поливинилхлорид и т.д.), и утилизируйте ее согласно действующим, внутренним правилам.

- 1) Удалите задвижку запорного шпингалета ворот.
- 2) Для правильной установки трека, отметьте середину ворот, прижмите трек к потолку и отметьте отверстия крепления (Рис.6).
- 3) Просверлите потолок сверлом 10мм, в предварительно отмеченных местах, и вставьте дюбели.
- 4) Закрепите трек к приводу, рис.7 (поз.1-2) и рис.8 (поз.3-4-5).
- 5) С помощью необходимой поддержки, поднимите весь привод и закрепите кронштейн трека, с помощью дюбелей, к потолку (Рис.9В), или, если большая притолока, к притолоке (Рис.9А).
- 6) Поднимите привод до упора в потолок и закрепите трек.
- 7) Если привод и трек не крепятся непосредственно к потолку, используйте дополнительные кронштейны (Рис.10). Контролируйте, чтобы трек был в горизонтальном положении и перпендикулярен полотну ворот.
- 8) В случае, когда привод повернут на 90° по отношению к треку, используя шаблон на рис.11А, вырежьте паз в коже привода соответствующего размера. Для крепления трека непосредственно к потолку см. рис.6, с помощью кронштейнов см. рис.12.
- 9) Если трек состоит из двух частей, см. рис.13. Для различных крепежных методов см. предыдущие рисунки.
- 10) Разблокируйте каретку и закрепите кронштейн рычага каретки к полотну ворот (рис.14). Расстояние между треком и осью рычага каретки должно быть от 108 до 166 мм. В случае большего расстояния, необходимо использовать кронштейны и опустить привод, а при малом расстоянии, необходимо уменьшить крепежные кронштейны.
- 11) Отметьте опасные места прилагающимися наклейками (Рис.5).

5) РЕГУЛИРОВКА НАТЯЖЕНИЯ ЦЕПИ.

Установленный натяжитель проверен и отрегулирован. Если требуется изменить натяжение цепи, отрегулируйте, как показано на рис.15.

ВНИМАНИЕ! Пружина натяжителя никогда не должна быть полностью сжата. Проверьте, что во время работы привода, пружина натяжителя полностью не сжимается.

6) РАСПОЛОЖЕНИЕ КАБЕЛЕЙ (Рис.16).

- M) Привод.
- Ft) Передающий фотоэлемент.
- Fr) Принимающий фотоэлемент.
- T) 2x-4x-канальный передатчик.

Примите меры, чтобы провода подключения аксессуаров устройств управления и безопасности с низким напряжением (до 24В), должны проходить отдельно от проводов с сетевым напряжением, через специальный кабельный ввод (Рис. 8, поз. 5, P1). Произведите подключения согласно монтажной схеме. Провода подключаемых аксессуаров должны быть в дополнительной защитной оболочке (Рис. 8, поз. 5, C1).

7) Плата управления VENERE (Рис.17).

Питание аксессуаров: ~24В, 180мА макс.
 Режим теста фотоэлементов: ~24В, 180мА макс.
 Ограничение тягового усилия открывания и закрывания : есть
 Время автоматического закрывания: 3÷120с
 Сигнальная лампа: ~24В, 25Вт макс.
 Время подсветки: 90с
 Частота встроенного радиоприемника: 433,92МГц
 Кодировка: роллинг-код
 Количество комбинаций: 4 миллиарда
 Импеданс антенны: 50 Ом (RG58)
 Количество пультов управления макс.: 10шт.
 Дистанция замедления открывания и закрывания: ~24см
 Предохранитель: Т 1,25А (Рис. 25)

7.1) Колода подключения (Рис.17).

ВНИМАНИЕ! При проведении операций по установке и монтажу, пользуйтесь действующими стандартами и техническими нормами. Провода с безопасным низким напряжением (до 24В), должны прокладываться отдельно от проводов с сетевым напряжением или обеспечиваться дополнительной изоляцией, приблизительно 1мм. Провода должны быть дополнительно закреплены около колодки, например, стяжками.

КОНТАКТЫ	ОПИСАНИЕ
JP6	Разъем трансформатора
JP7	Разъем двигателя
1-2 3	Антенна: 1- экран, 2 - сигнал Общий.
4	Открыть – Закрыть (Н.О.)
5	Стоп (Н.З. - не используется – перемычка)
6	Фотоэлементы (Н.З. – не используются – перемычка)
7	Ошибка (Н.О.) при тесте безопасности
8-9	Сигнальная лампа ~24В, 25Вт макс.
10-11	~24В, 180мА макс. - питание аксессуаров
12-13	~24В, 180мА макс. - питание Tx при тесте безопасности

7.2) LED - индикация (Рис.17).



Отображаются следующие функции:
 "RADIO" - программирование встроенного радиоприемника.
 "SET" - наличие питания, конечные положения, автоустановка.

7.3) DIP-SWITCH - переключатель (Рис.17).

1. IBL - Блокировка Открыть.
 ON: Только Открыть.
 OFF: Выключена.
2. TEST PHOT - Тест фотоэлементов (Рис.17А).
 ON: Включен.
 OFF: Выключен.

7.4) УСТАНОВКА ТРИММЕРОВ (Рис.17).

"TCA" - время автоматического закрывания.
 Устанавливает время автоматического закрывания, после которого ворота автоматически закроются (3÷120с). Если триммер повернут по часовой стрелке до упора, TCA не устанавливается.
 "OPENING TORQUE" - тяговое усилие открывания.
 Устанавливает чувствительность амперстопа при открывании.
 "CLOSING TORQUE" - тяговое усилие закрывания.
 Устанавливает чувствительность амперстопа при закрывании.
 Примечание. В случае обнаружения препятствия, функция Амперстоп остановит движение ворот, произведет реверс на 1с и остановит в положении Стоп.

-  **ВНИМАНИЕ!** Проверьте, чтобы измеренное значение силы в точках установленных в стандарте EN 12445, было ниже указанного в спецификации стандарта EN 12453.
-  Неправильная установка чувствительности может нанести ущерб людям, животным или имуществу.

7.5) КНОПКИ.

- "UP" - вверх: открывание и установка конечного положения.
 Автоустановка тягового усилия осуществляется нажатием кнопки на 5с (Рис.19).
- "DOWN" - вниз: закрывание и установка конечного положения.
- "OK" - ввод: программирование радиоприемника.

8) УСТАНОВКА КОНЕЧНЫХ ПОЛОЖЕНИЙ (Рис.18).

- 1) Одновременно нажмите кнопки "UP" и "DOWN" на 5с. Индикатор "SET" замигает, указывая, что функция установки включена.
- 2) Установите ворота в закрытое положение, пользуясь двумя кнопками "UP" and "DOWN" на плате управления, учитывая, что кнопка "DOWN" закрывает ворота, а кнопка "UP" открывает ворота.
- 3) Как только ворота встанут в закрытое положение, нажмите кнопку "OK", чтобы запомнить позицию концевого выключателя закрывания. Индикатор "SET" мигнет 1с, подтверждая сохранение данных.
- 4) Установите ворота в открытое положение, пользуясь двумя кнопками "UP" and "DOWN" на плате управления, учитывая, что кнопка "DOWN" закрывает ворота, а кнопка "UP" открывает ворота.
- 5) Как только ворота встанут в открытое положение, нажмите кнопку "OK", чтобы запомнить позицию концевого выключателя открывания. Индикатор "SET" мигнет 1с, подтверждая сохранение данных и загорится снова.
- 6) Плотно установите и закрепите упор каретки (Рис.18, поз.6 А-В).
 Примечание. Эти маневры выполняются в режиме "Присутствие оператора", на пониженной скорости, при отключенных фотоэлементах. В случае ошибки, индикатор "SET" выключается на 5с.

9) АВТОУСТАНОВКА УСИЛИЯ ОТКРЫТЬ-ЗАКРЫТЬ (Рис.19).

- 1) Закройте ворота, после этого нажмите кнопку "UP" на 5с.
- 2) Ворота начнут двигаться до открытого положения. Индикатор "SET" быстро мигает.
- 3) Остановятся на 3с в открытом положении.
- 4) Ворота начнут двигаться до закрытого положения. Индикатор "SET" быстро мигает.
- 5) После завершения автоустановки, триммерами скорректируйте чувствительность амперстопа при обнаружении препятствия. Любые функции (Открыть-Закрыть, Радиоуправление, Стоп, Фотоэлементы) не работают в режиме процесса автоустановки.

10) ВСТРОЕННЫЙ ПРИЕМНИК.

Версии передатчиков, которые могут применяться: все передатчики роллинг-кода совместимые с



10.1) УСТАНОВКА АНТЕННЫ.

Применяйте антенну настроенную для 433 МГц. Соединяйте приемную антенну коаксиальным кабелем RG8. Присутствие металлических конструкций рядом с антенной, может помешать радиоприему. В случае малого диапазона передатчика, установите антенну в более подходящее место.

10.2) ПРОГРАММИРОВАНИЕ ПЕРЕДАТЧИКОВ (Рис.20).

- 1) Нажмите кнопку "OK" на плате управления.
- 2) Когда индикатор "RADIO" замигает, нажмите одновременно две кнопки передатчика, пока индикатор загорится.
- 3) Нажмите кнопку передатчика, которая будет запоминаться, индикатор "RADIO" снова замигает.
- 4) Для запоминания других передатчиков, повторите шаги 2 и 3.
- 5) Для выхода из программы, подождите пока индикатор погаснет.

10.3) ДИСТАНЦИОННОЕ ПРОГРАММИРОВАНИЕ ПЕРЕДАТЧИКОВ (Рис.20).

- 1) Нажмите одновременно две кнопки на запомненном передатчике.
- 2) Нажмите кнопку T на запомненном передатчике, которая записывается в новый передатчик.
- 3) Лампа подсветки начнет мигать. В течении 10с, нажмите одновременно две кнопки на новом передатчике.
- 4) Лампа подсветки загорится постоянно. Нажмите кнопку T на новом передатчике.

Приемник выйдет из режима программирования через 10с. В течении этого времени могут быть запомнены новые передатчики. Этот режим не требует доступа к плате управления.


10.4) СТИРАНИЕ ПЕРЕДАТЧИКОВ (Рис.20).

Для стирания всей памяти, нажмите кнопку "ОК" на плате управления на 10с. Индикатор "RADIO" замигает и загорится постоянно, указывая, что стирание выполнено. Для выхода из режима программирования, подождите, пока индикатор погаснет.

11) АВАРИЙНАЯ СИТУАЦИЯ.

В случае сбоя питания или неисправности в системе, открытие ворот выполняется вручную, потянув за шнурок соединенный с кареткой (Рис. 21). Для гаражей, которые не имеют второго выхода, обязательно применяйте устройство внешней разблокировки моделей SM1 (Рис. 22) или SET/S (Рис. 23).

12) ПРОВЕРКА АВТОМАТИКИ.

 Прежде чем эксплуатировать устройство автоматики, необходимо тщательно проверить следующее:

- Все устройства безопасности (установка концевых выключателей, фотоэлементы, барьеры и т.д.) работают правильно.
- Тяговое усилие ворот (Амперстоп) не превышает пределы, установленные действующими стандартами, и установлено не слишком большое для условий эксплуатации.
- Пружина натяжителя не сжимается полностью во время маневров.
- Работу ручных разблокираторов.
- Открытие и закрытие ворот с использованием устройств управления.
- Нормальное функционирование специальных логических функций .

13) ЭКСПЛУАТАЦИЯ.

Автоматикой можно управлять дистанционно с помощью передатчика или кнопки Пуск. Поэтому, все предохранительные устройства должны часто проверяться в целях обеспечения их идеальной эффективности. В случае любой неисправности, немедленно обратитесь к квалифицированному персоналу. Дети должны находиться на безопасном расстоянии от рабочей области автоматики.

14) УСТРОЙСТВА УПРАВЛЕНИЯ.

Позволяют автоматически управлять открытием и закрытием ворот. Существуют различные виды управления, в зависимости от требований установки и характеристик: ручное, радиоуправление, магнитные карты доступа и т.д., см. инструкции. Пользователи должны быть обучены правилам управления и работы автоматики.


15) АКЦЕССУАРЫ.

- SM1 Внешний разблокиратор защелки установленной на подъемно-поворотных воротах (Рис.22).
- SET/S Внешний разблокиратор, с убирающейся ручкой, для секционных ворот, толщина панели 50мм макс. (Рис.23).
- ST Автоматический разблокиратор подъемно-поворотных ворот. Крепится к тяговому рычагу и автоматически освобождает боковую защелку ворот (Рис.24).

16) ОБСЛУЖИВАНИЕ.

Перед выполнением любых операций технического обслуживания, отключите напряжение питания.

- Периодически проверяйте натяжение цепи / ремня (два раза в год).
- Периодически очищайте фотоэлементы, если установлены.
- Проводите квалифицированную проверку надежности зажимов контактов колодок.
- При обнаружении любой, не устранимой, неисправности, отключите напряжение питания и обратитесь за помощью к квалифицированному специалисту. Пользуйтесь ручной разблокировкой, чтобы ворота открывать и закрывать вручную.

 Если кабель питания поврежден, он должен быть заменен в нашей компании, в отделе технической службы, или техником, имеющим соответствующую квалификацию, чтобы избежать любого риска.

16.1) ЗАМЕНА ПРЕДОХРАНИТЕЛЯ (Рис.25).

ВНИМАНИЕ! Отключите сетевое напряжение питания. Снимите резиновую защиту держателя предохранителя. Извлеките предохранитель и замените его на исправный. Не забудьте вновь одеть резиновую защиту.

17) УТИЛИЗАЦИЯ.

ВНИМАНИЕ! Эта операция должна выполняться только квалифицированным специалистом.

Материалы должны быть утилизированы в соответствии с действующим нормами. При утилизации, автоматика не влечет за собой любого риска или опасности. Материалы, для переработки, должны быть отсортированы по типу: электрические компоненты, медь, алюминий, пластик и т.д.

18) ДЕМОНТАЖ.

ВНИМАНИЕ! Эта операция должна выполняться только квалифицированным специалистом. При демонтаже автоматической системы и сборке в другом месте, выполните следующие действия:

- Отключите напряжение питания и всю внешнюю проводку.
- В случае, когда некоторые компоненты не могут быть удалены или повреждены, они должны быть заменены.

Описания и иллюстрации, содержащиеся в настоящем руководстве, не являются обязательными. Компания оставляет за собой право вносить любые изменения. Это будет сочтено целесообразным для технических, производственных и коммерческих улучшение продукта, оставляя при этом основные характеристики продукта без изменений, в любое время и без проведения обновления настоящей публикации.

Fig. 1

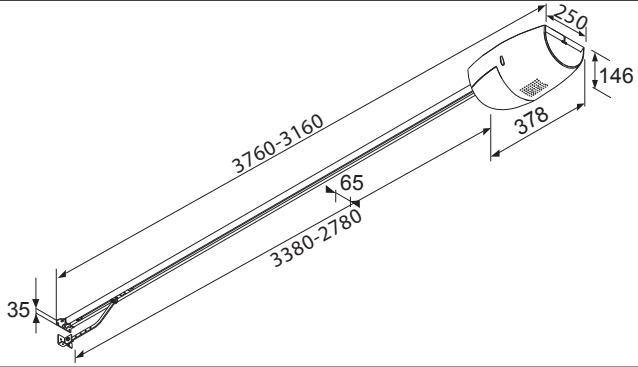


Fig. 2

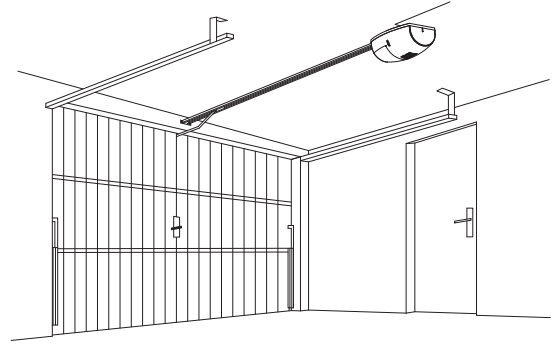


Fig. 3

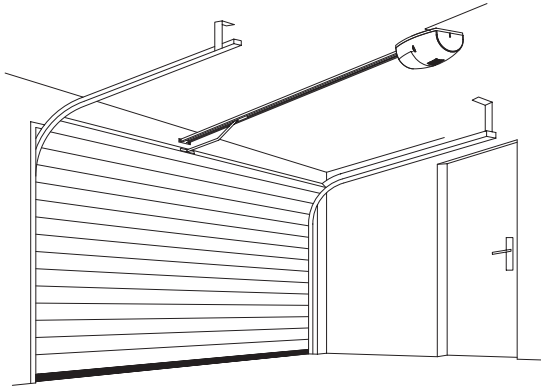


Fig. 4

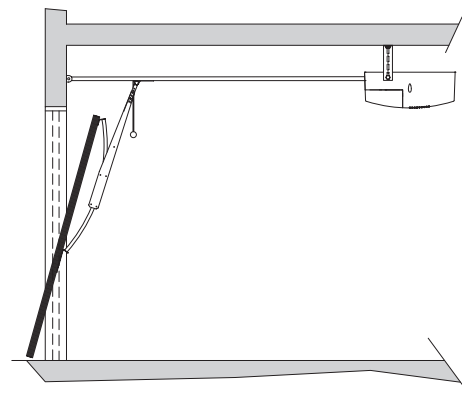


Fig. 5

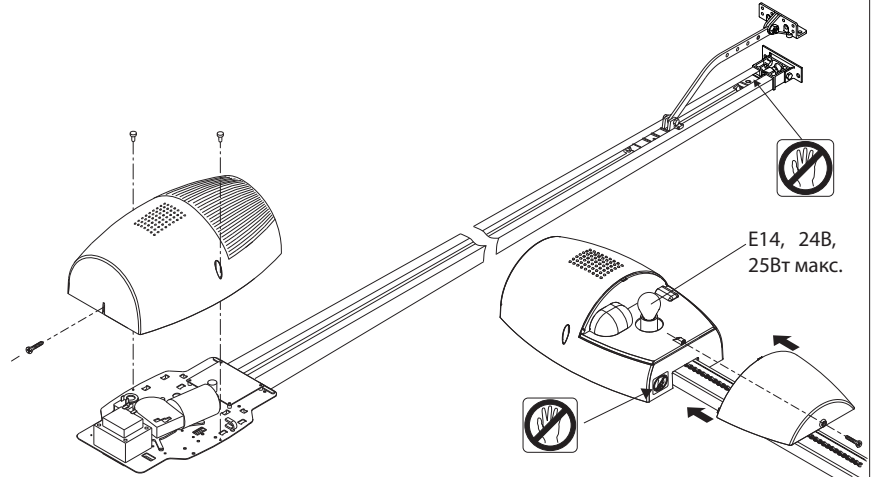


Fig. 6

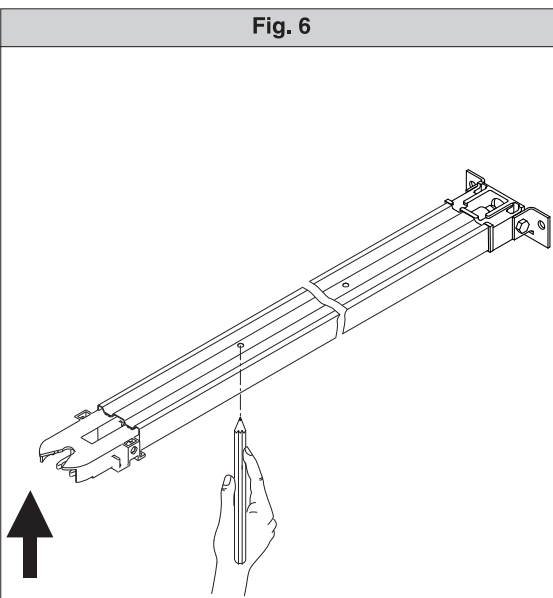
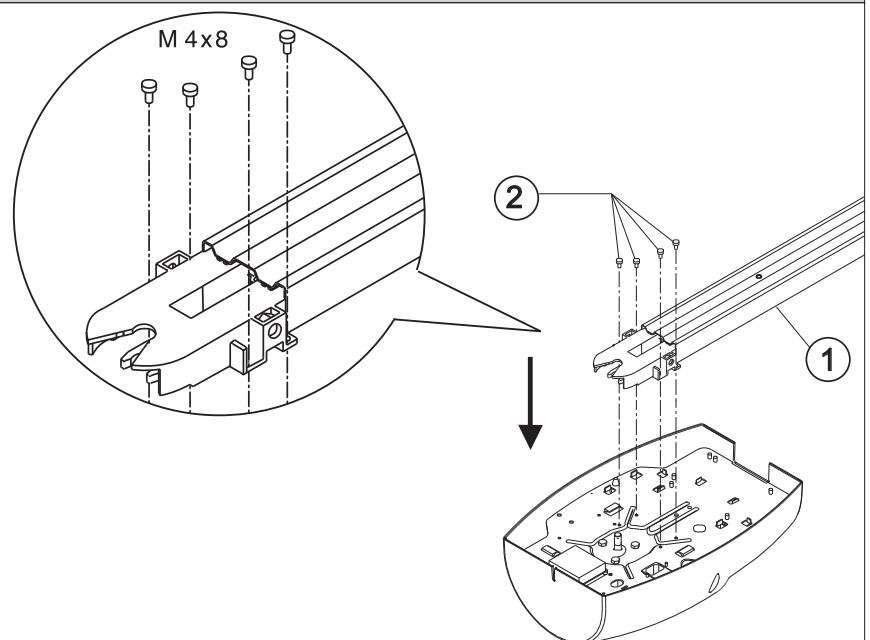


Fig. 7



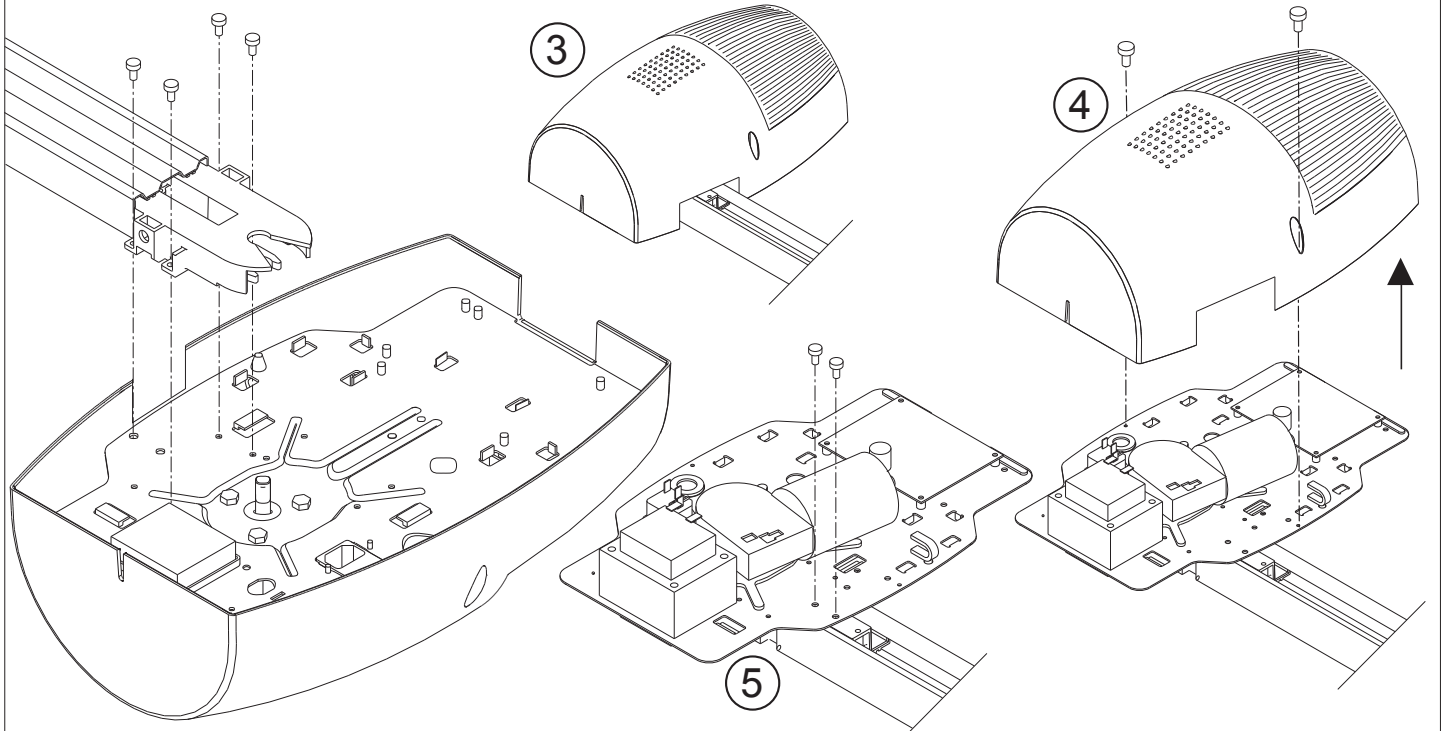
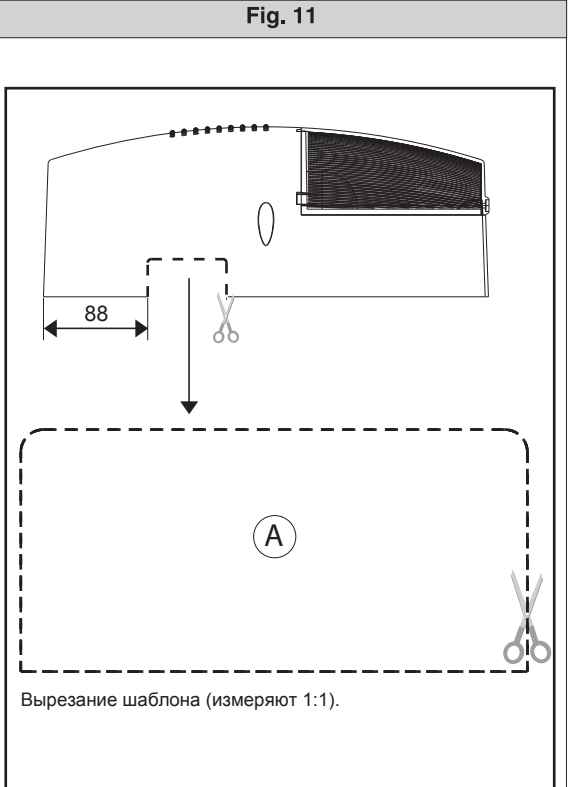
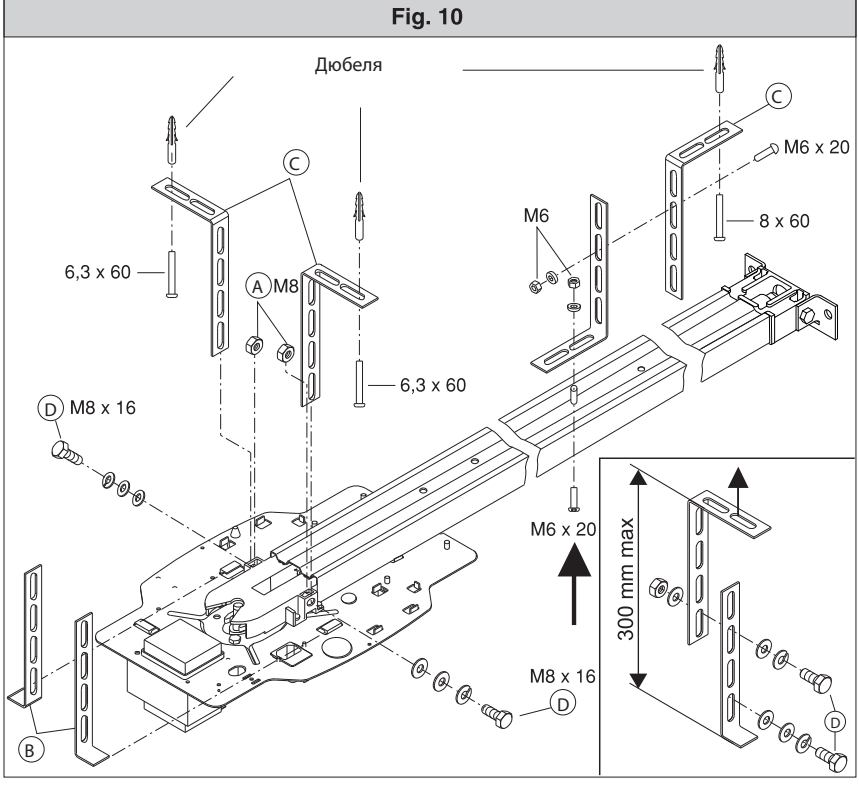
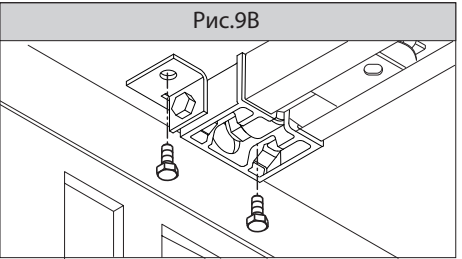
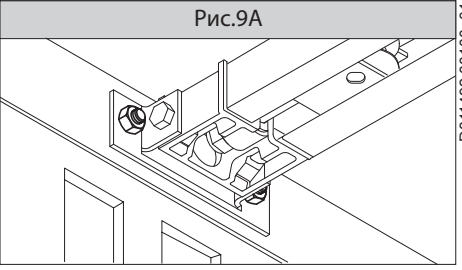
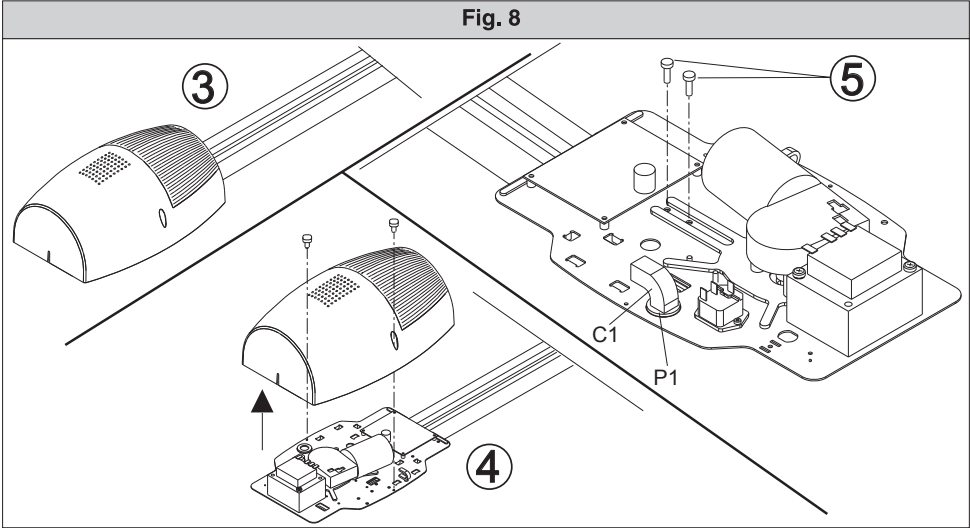


Fig.12

Дюбеля

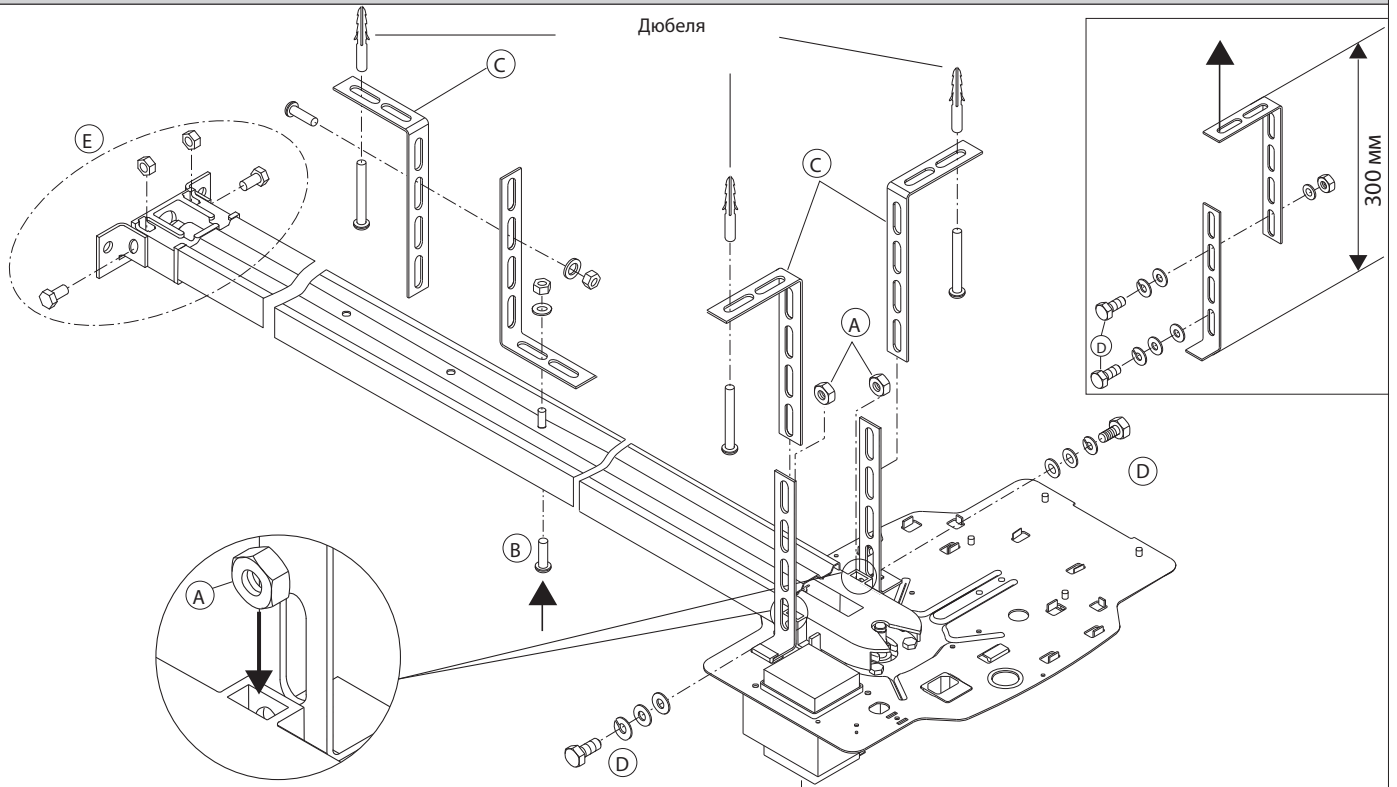


Fig.14

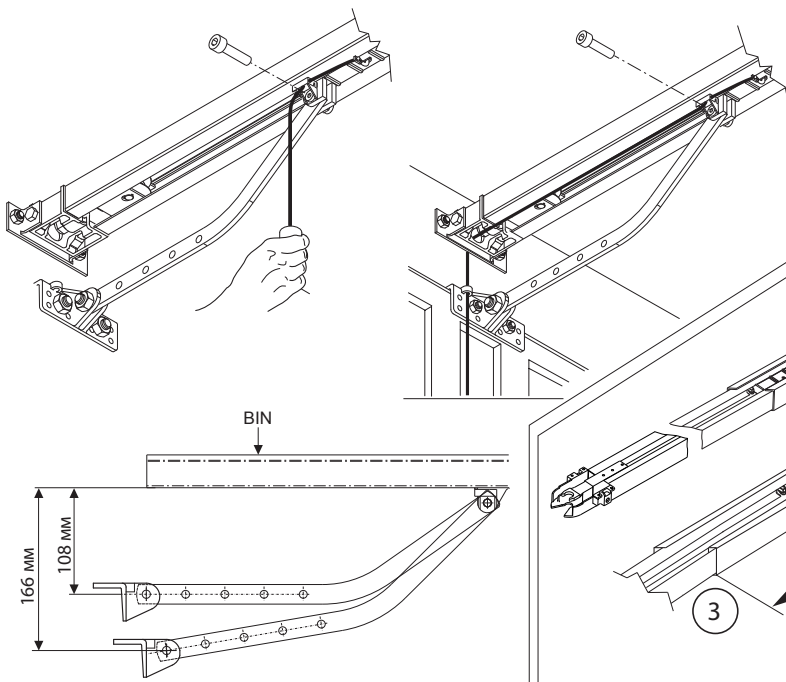


Fig.13

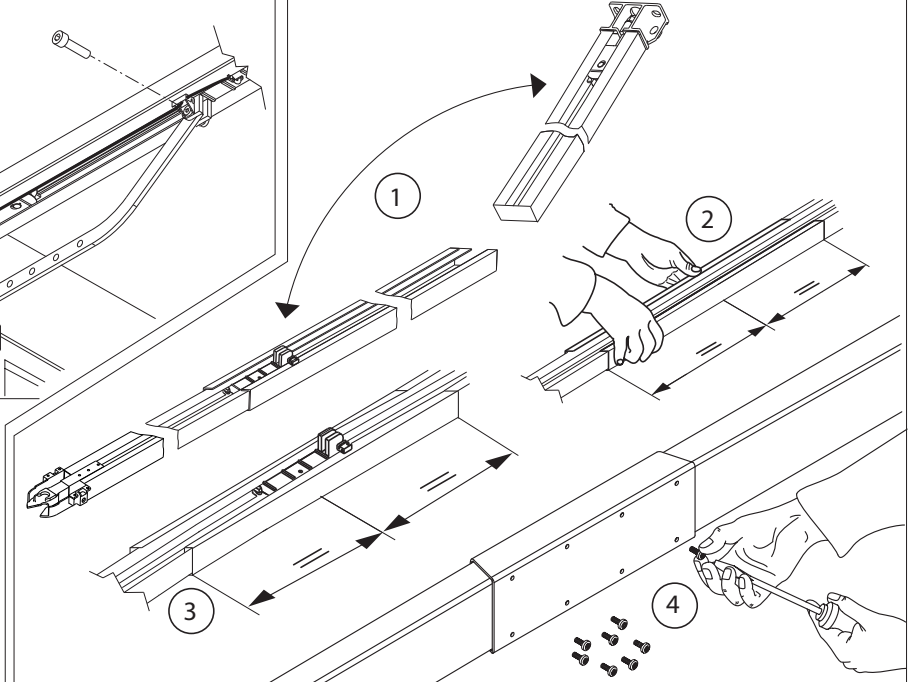
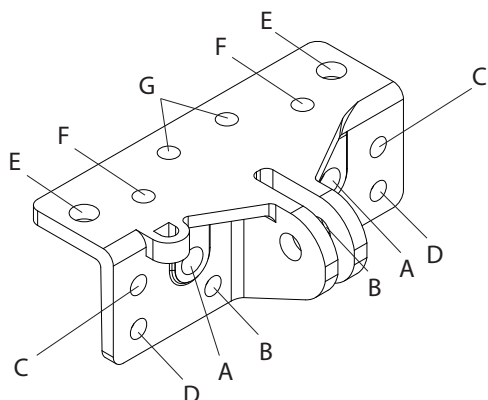


Рис.14А



N.	Конфигурация крепления
1	DFBBFD
2	DCFFCD
3	DCGGCD
4	FBBF
5	EAAE
6	EBBE
7	GBBG

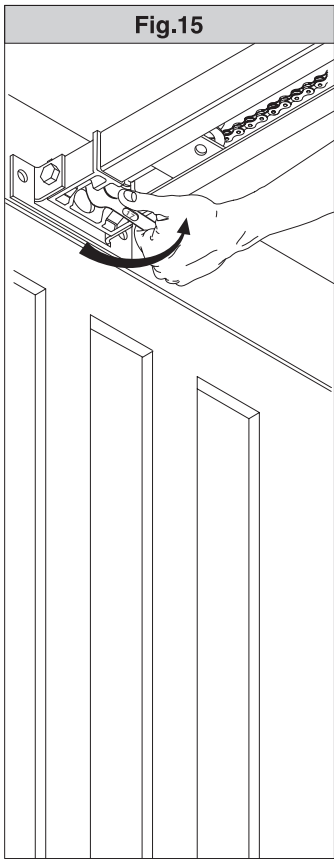


Fig.15

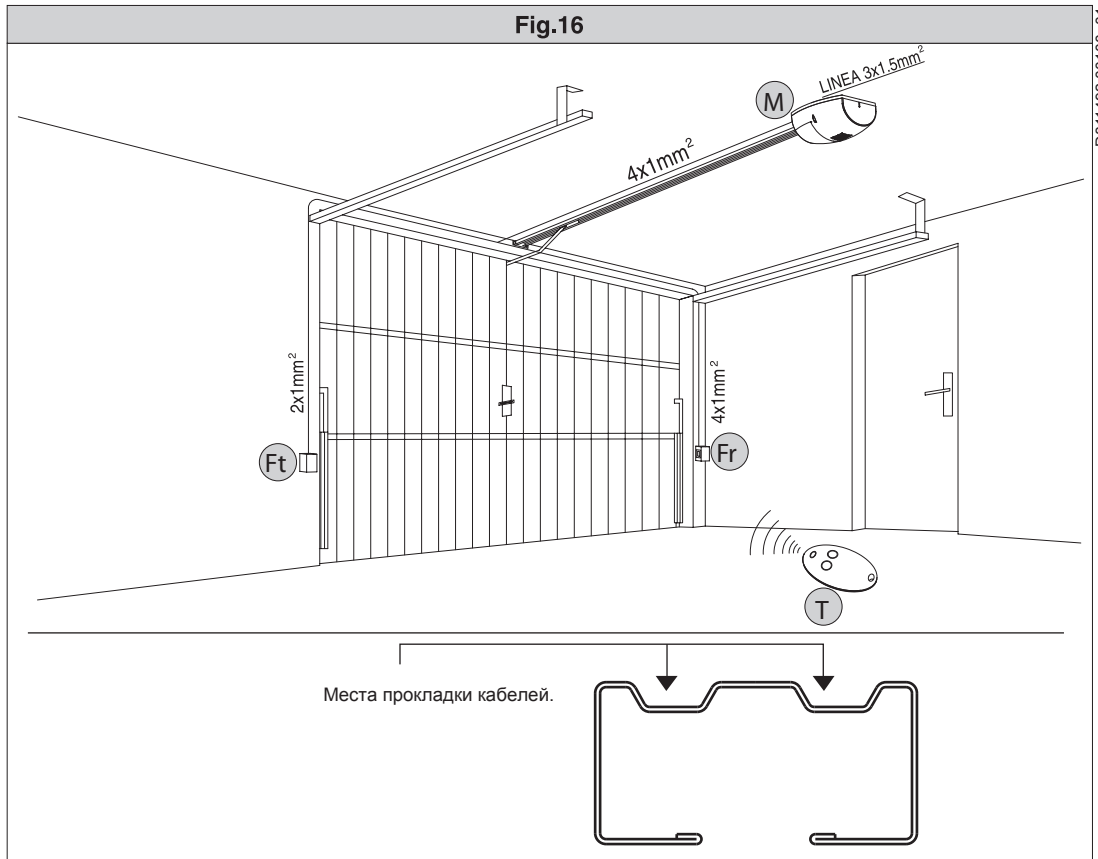


Fig.16

Fig.17

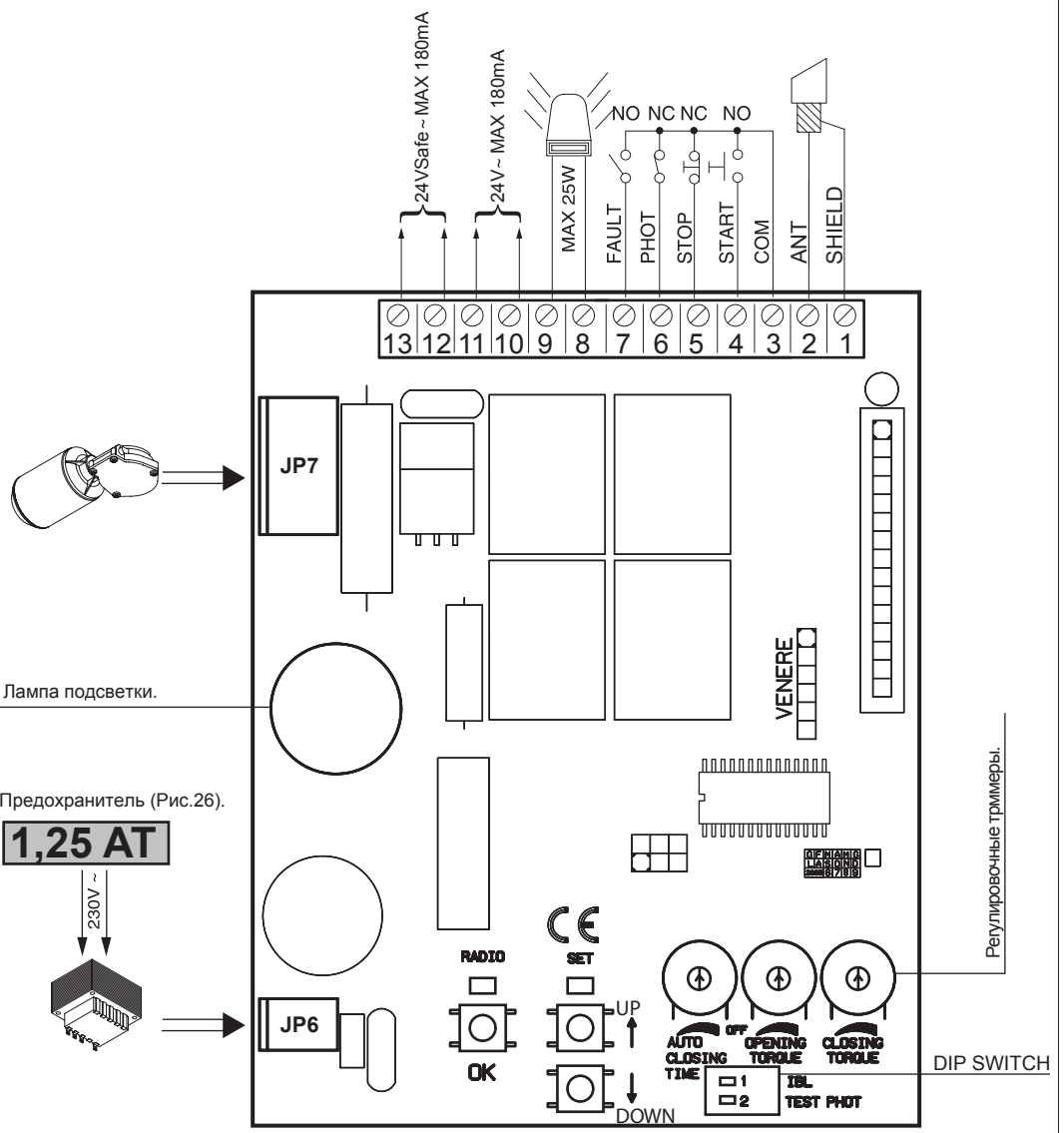
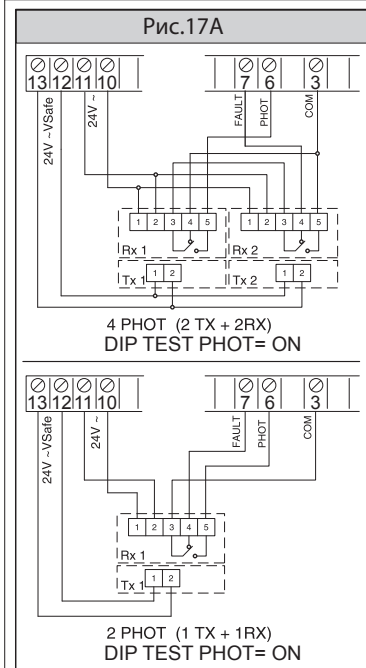


Fig. 18

УСТАНОВКА КОНЕЧНЫХ ПОЛОЖЕНИЙ ВОРОТ.

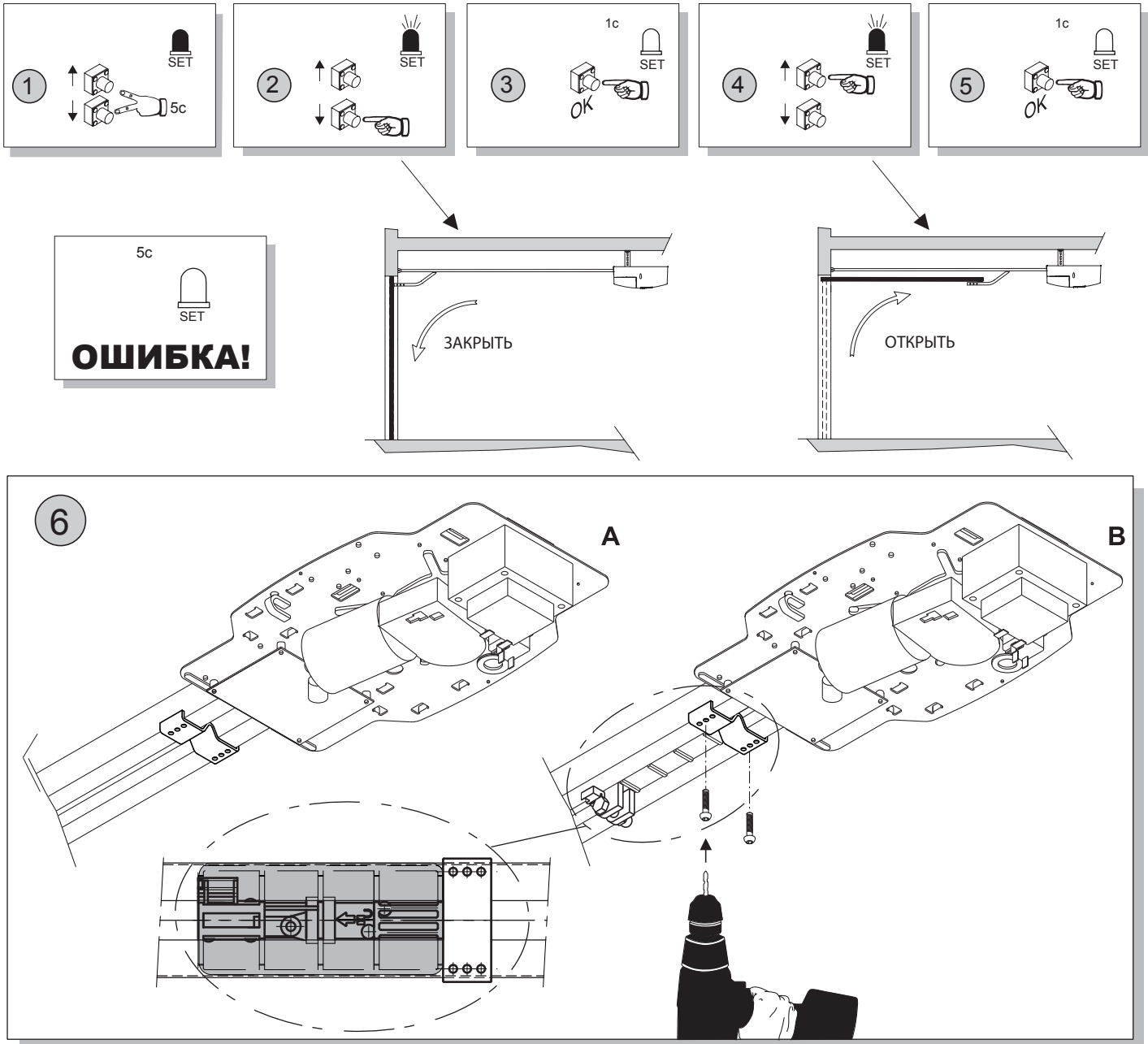
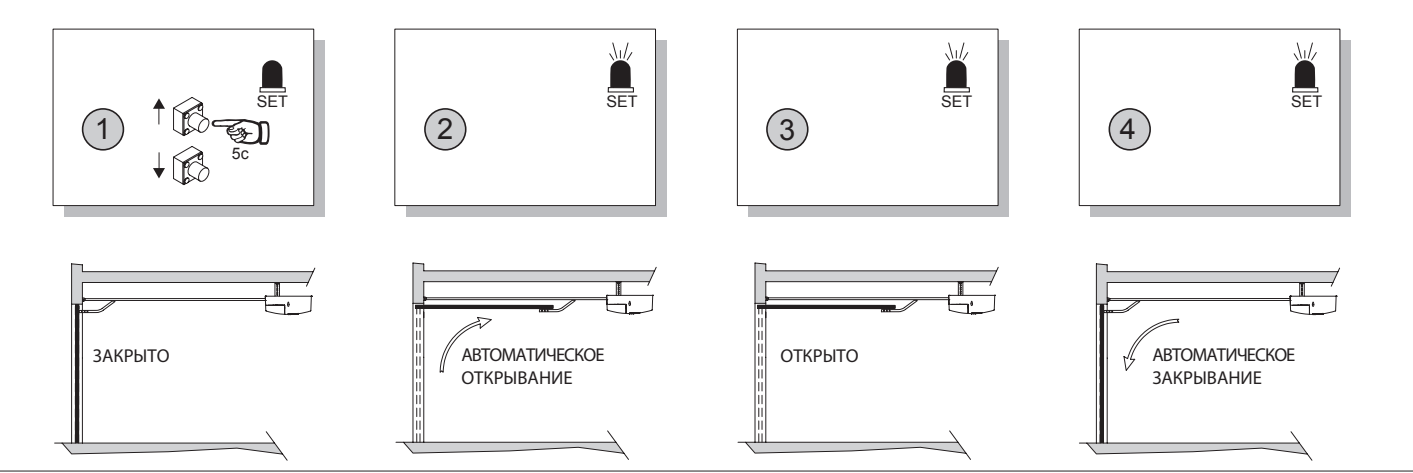
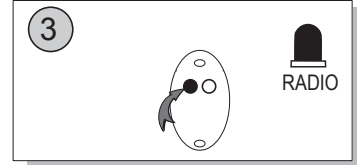
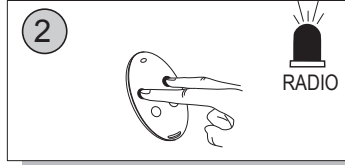
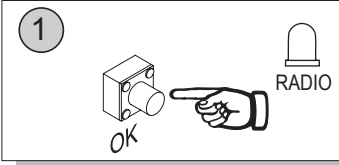


Fig. 19

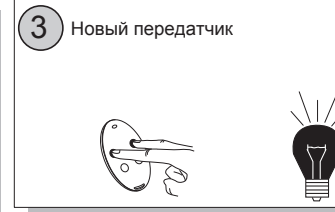
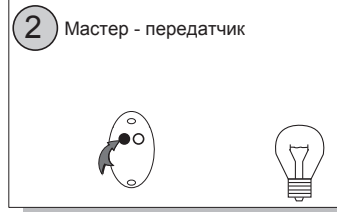
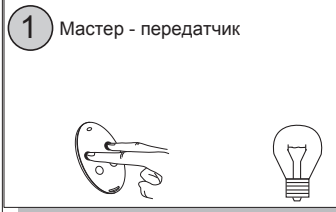
АВТОУСТАНОВКА УСИЛИЙ ОТКРЫТЬ - ЗАКРЫТЬ



РАДИОМЕНЮ.



ДИСТАНЦИОННОЕ.



СТИРАНИЕ ВСЕХ ПЕРЕДАТЧИКОВ.

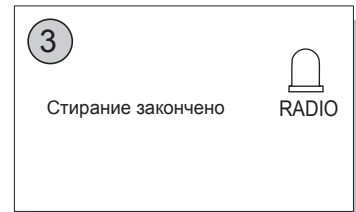
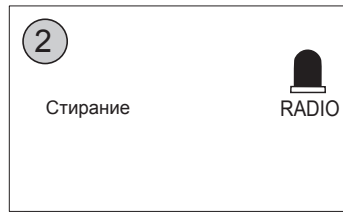
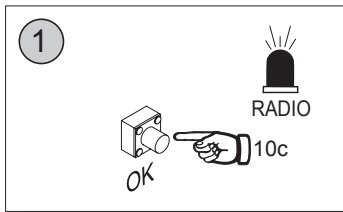


Рис. 21

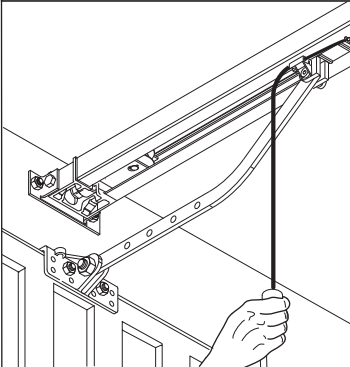


Рис. 22

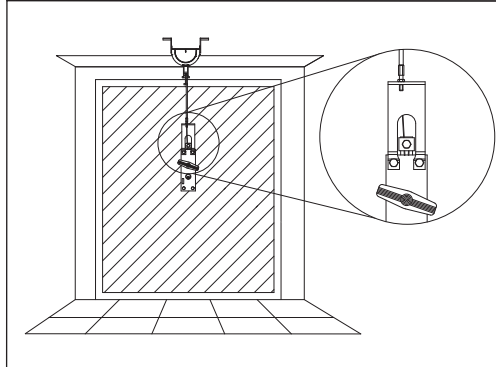


Рис. 23

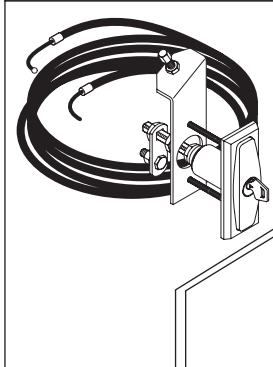


Рис. 24

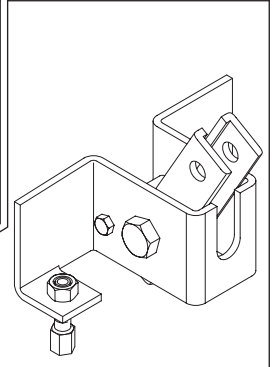
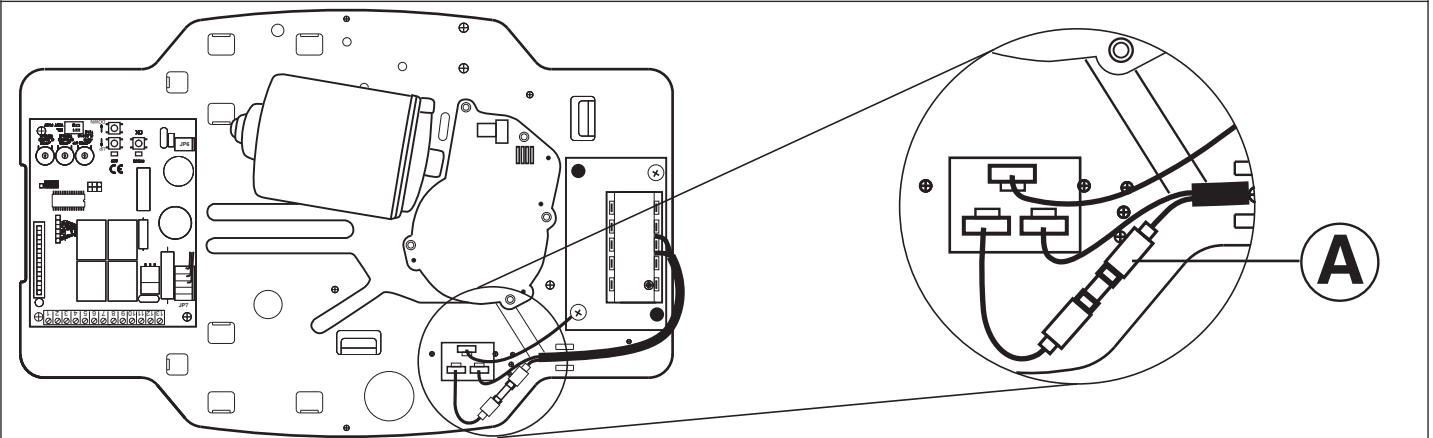
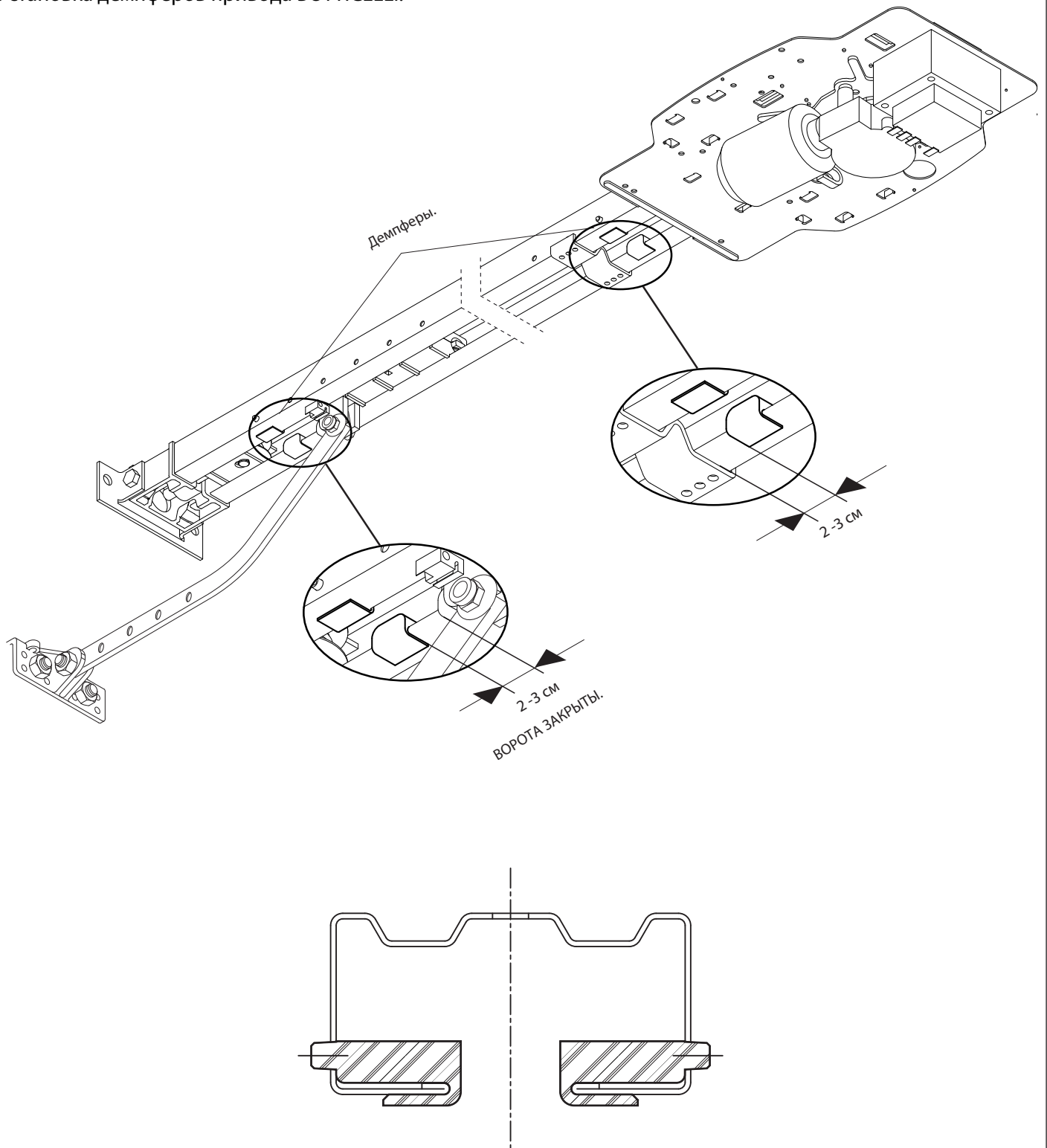


Рис. 25



Установка демпферов привода BOTTICELLI.



BFT S.P.A.

Via Lago di Vico 44, 36015 Schio (Vi) - **Italy**
tel. +39 0445 69 65 11 / fax. +39 0445 69 65 22
www.bft.it / e-mail: info@bft.it

AUTOMATISMES BFT FRANCE

13 Bd. E. Michelet, 69008 Lyon - **France**
tel. +33 (0)4 78 76 09 88 - fax +33 (0)4 78 76 92 23
e-mail: contacts@automatismes-bft-france.fr

**BFT Torantriebssysteme GmbH**

Faber-Castell-Straße 29
D - 90522 Oberasbach - **Germany**
tel. +49 (0)911 766 00 90 - fax +49 (0)911 766 00 99
e-mail: service@bft-torantriebe.de

BFT Automation UK Ltd

Unit 8E, Newby Road
Industrial Estate Hazel Grove, Stockport,
Cheshire, SK7 5DA - **UK**
tel. +44 (0) 161 4560456 - fax +44 (0) 161 4569090
e-mail: info@bftautomation.co.uk

BFT BENELUX SA

Parc Industriel 1, Rue du commerce 12
1400 Nivelles - **Belgium**
tel. +32 (0)67 55 02 00 - fax +32 (0)67 55 02 01
e-mail: info@bftbenelux.be

BFT-ADRIA d.o.o.

Obrovac 39
51218 Dražice (Rijeka)
Hrvatska - **Croatia**
tel. +385 (0)51 502 640 - fax +385 (0)51 502 644
e-mail: info@bft.hr

BFT Polska Sp. z o.o.

ul. Kolacińska 35
03-171 Warszawa - **Poland**
tel. +48 22 814 12 22 - fax +48 22 814 39 18
e-mail: biuro@bft.com.pl

BFT USA BFT U.S., Inc.

6100 Broken Sound Pkwy. N.W., Suite 14
Boca Raton, FL 33487 - **U.S.A.**
T: +1 561.995.8155 - F: +1 561.995.8160
TOLL FREE 1.877.995.8155 - info.bft@bft-usa.com

BFT GROUP ITALIBERICA DE AUTOMATISMOS S.L.

Pol. Palou Nord,
Sector F - C/Cami - Can Basa nº 6-8 08401 Granollers -
(Barcelona) - Spain
tel. +34 938 61 48 28 - fax +34 938 70 03 94
e-mail: bftbcn@bftautomatismos.com

Pl. Comendador - C/
informática, Nave 22 - 19200 Azuqueca de henares
(Guadalajara) - Spain
tel. +34 949 26 32 00 - fax +34 949 26 24 51
e-mail: administracion@bftautomatismos.com

BFT SA-COMERCIO DE AUTOMATISMOS E MATERIAL DE SEGURANCA
Urbanizaçao da Pedrulha Lote 9 - Apartado 8123,
3020-305 COIMBRA - **PORTUGAL**
tel. +351 239 082 790 - fax +351 239 082 799
e-mail: geral@bftportugal.com