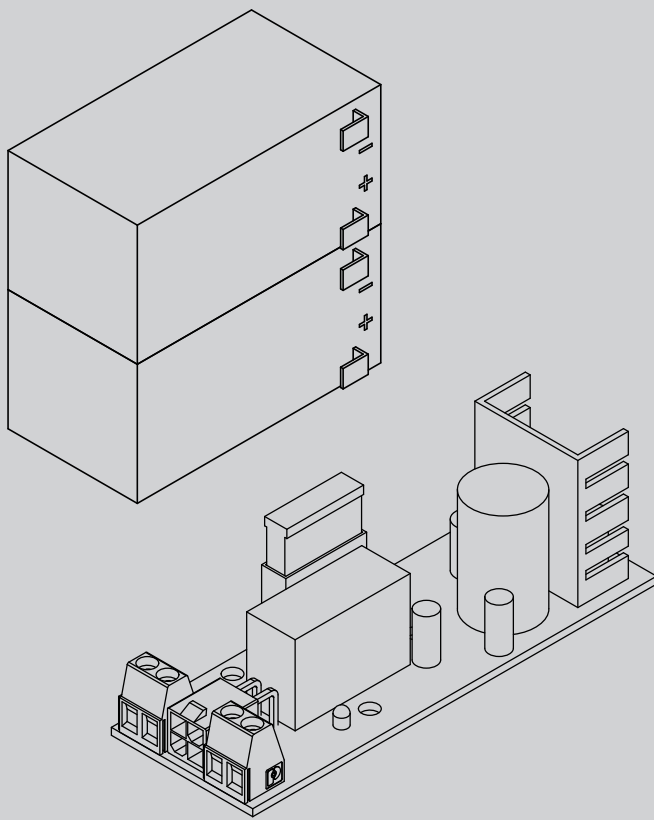




D814040 0AA95_01 12-12-18

АВАРИЙНОЕ ПИТАНИЕ



BAT

ИНСТРУКЦИИ ПО УСТАНОВКЕ

Bft



AZIENDA CON
SISTEMA DI GESTIONE
CERTIFICATO DA DNV GL
= ISO 9001 =
= ISO 14001 =

Attenzione! Leggere attentamente le "Avvertenze" all'interno! **Caution!** Read "Warnings" inside carefully! **Attention!** Veuillez lire attentivement les Avertissements qui se trouvent à l'intérieur! **Achtung!** Bitte lesen Sie aufmerksam die „Hinweise“ im Inneren! **Let op!** Lees de "Waarschuwingen" aan de binnenkant zorgvuldig! **Atención!** mLeer atentamente las "Advertencias" en el interior! **Προσοχή!** Διαβάστε με προσοχή τις "Προειδοποιήσεις" στο εσωτερικό! **Uwaga!** Należy uważnie przeczytać "Ostrzeżenia" w środku! **Внимание!** Внимательно прочтите находящиеся внутри "Инструкции"! **Pozor!** Přečtěte si pozorně "Upozornění" uvnitř! **Dikkat!** İçinde bulunan "Uyarıları" dikkatle okuyunuz!

РУКОВОДСТВО ПО УСТАНОВКЕ

1) ОБЩАЯ ИНФОРМАЦИЯ

Комплект буферной батареи. Позволяет автоматической установке работать, даже если в течение короткого периода отсутствует сетевое питание.

2) ХАРАКТЕРИСТИКИ ПЛАТЫ И БАТАРЕЙ

Зарядное напряжение:	27.2В
постоянного тока Зарядный ток:	130mA
Данные, выявленные при наружной температуре, равной:	25°C
Емкость батареи:	2x (12В 1.2Ач)
Порог защиты разряженной батареи:	20.4В
постоянного тока Время подзарядки батареи:	12/14 ч
Плавкие предохранители	20А

3) МОНТАЖ

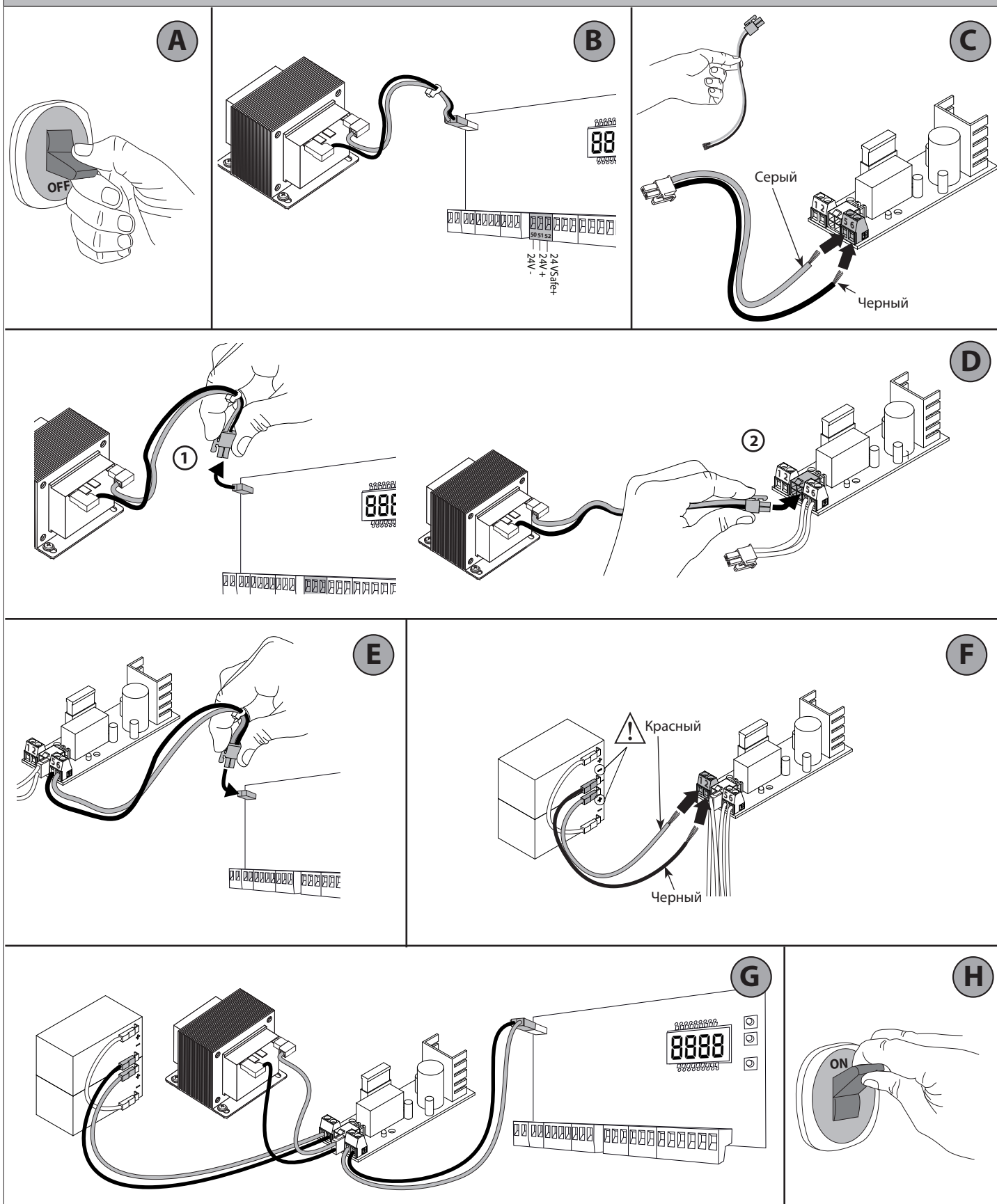
Все операции по монтажу и подсоединению должны быть выполнены квалифицированным персоналом. **Описания и иллюстрации данного руководства не являются обязательным характером. Оставляя неизменными существенные характеристики изделия, Компания оставляет за собой право в любой момент вносить изменения, которые она считает подходящими для технического, конструктивного и коммерческого улучшения изделия, не будучи обязанной обновлять настоящее издание.**

4) УТИЛИЗАЦИЯ

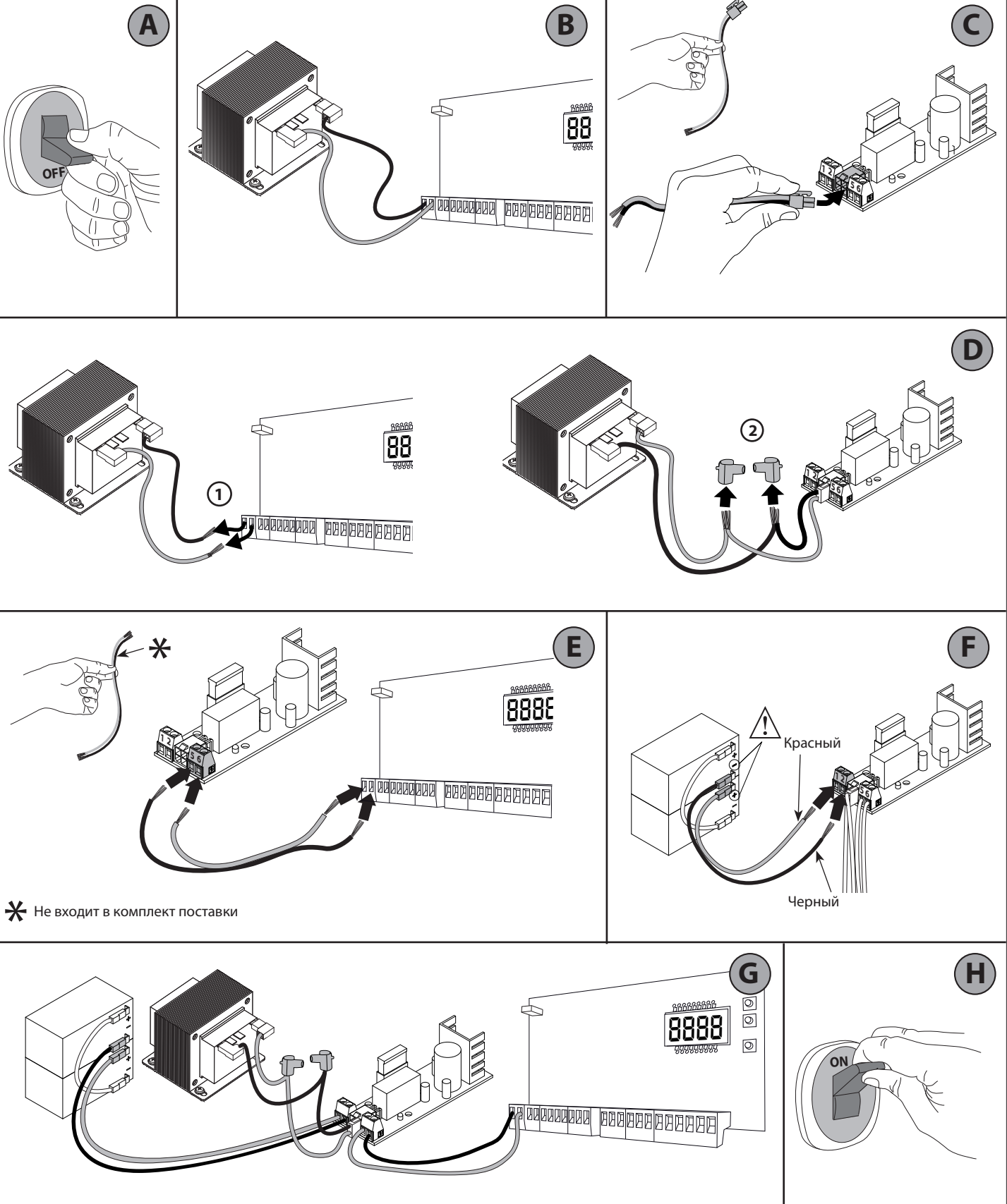


Уничтожение материалов должно осуществляться в соответствии с действующими нормами. Не выбрасывайте ваш бракованный прибор, использованные батарейки или аккумуляторы вместе с бытовыми отходами. Вы несете ответственность за возврат всех ваших отходов от электрических или электронных приборов, оставляя их в пункте сбора, предназначенном для их переработки.

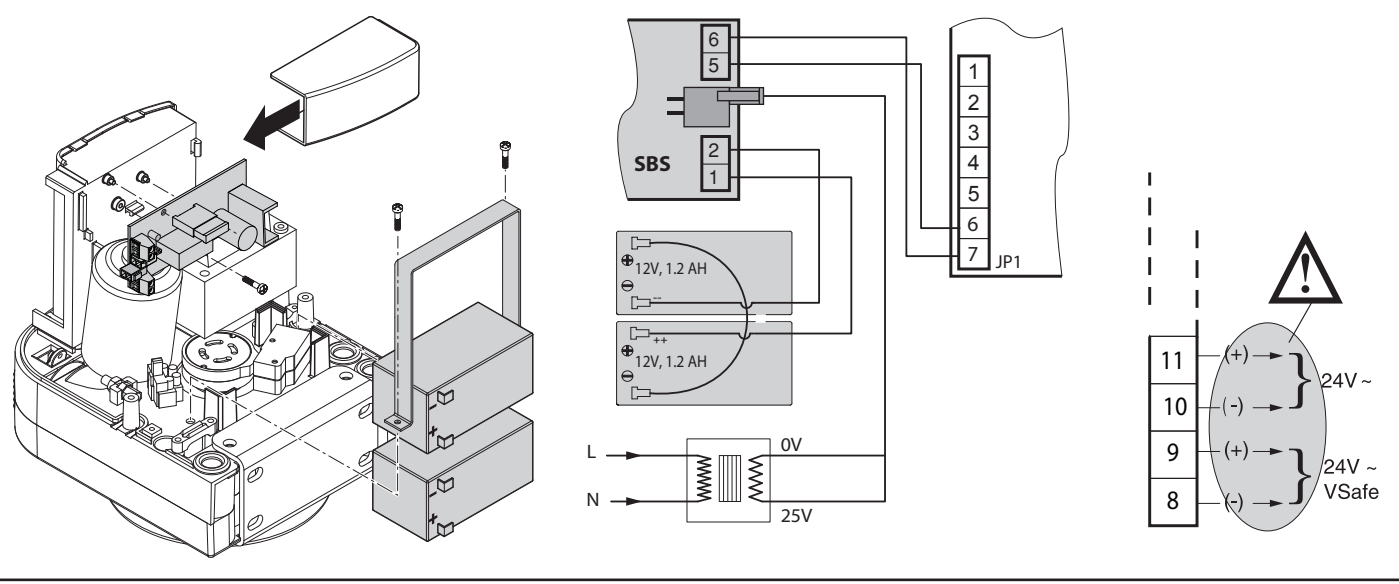
Электрические соединения для схем со стандартными клеммными колодками:



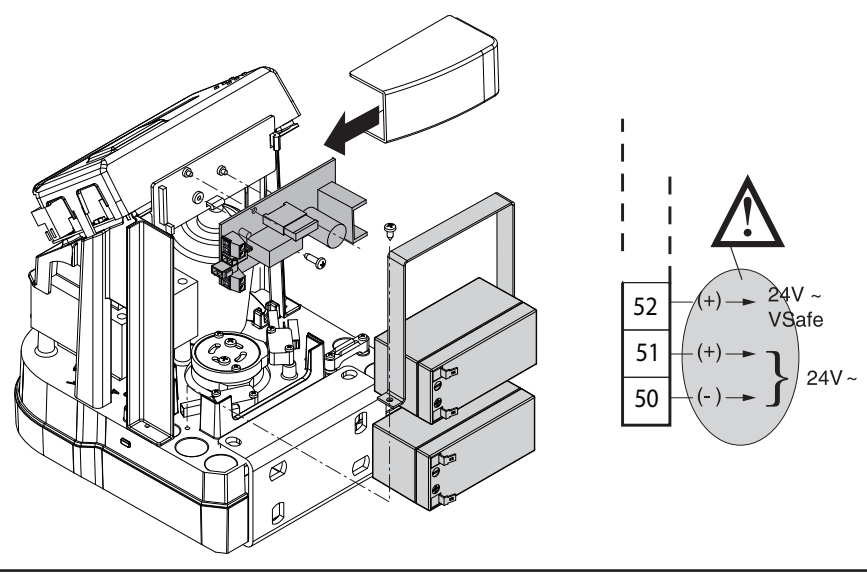
Электрические соединения для схем с предыдущими клеммными колодками:



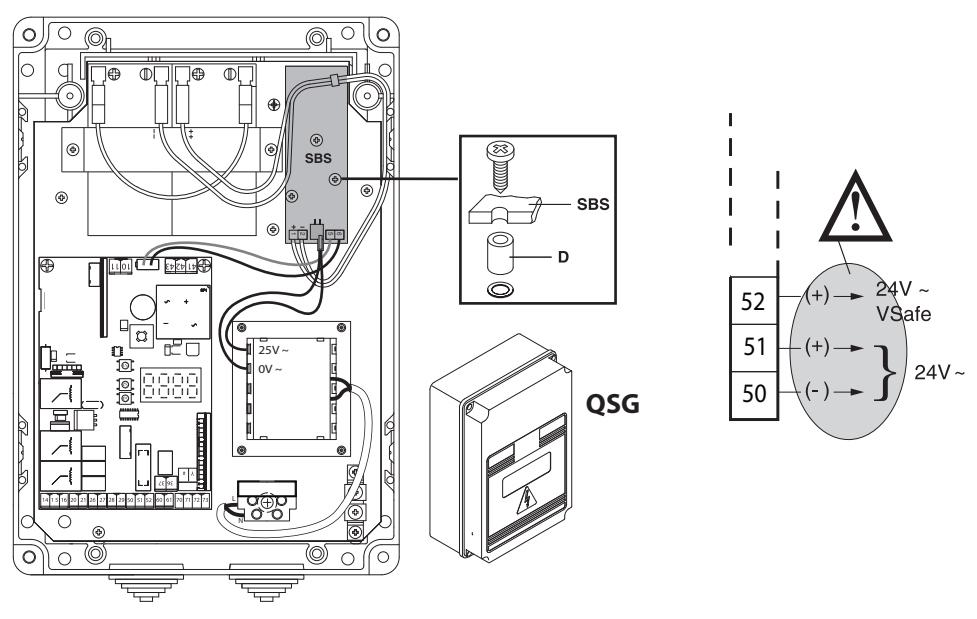
VIRGO - LINX



VIRGO SMART BT A - THALIA

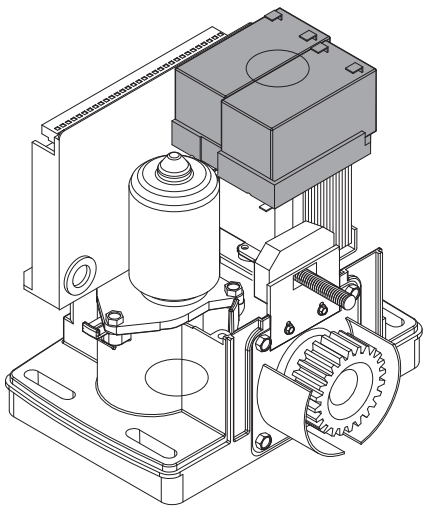


VEGA

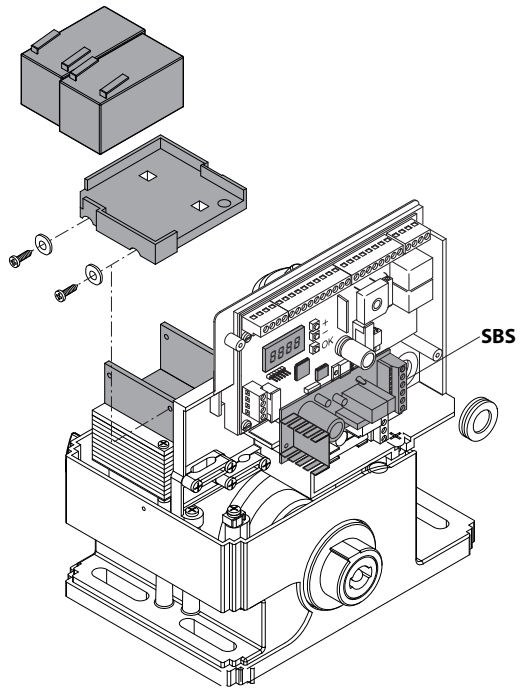


DEIMOS BT-QSC D

SB BAT/SB CARBAT DEIMOS BT - SB 300

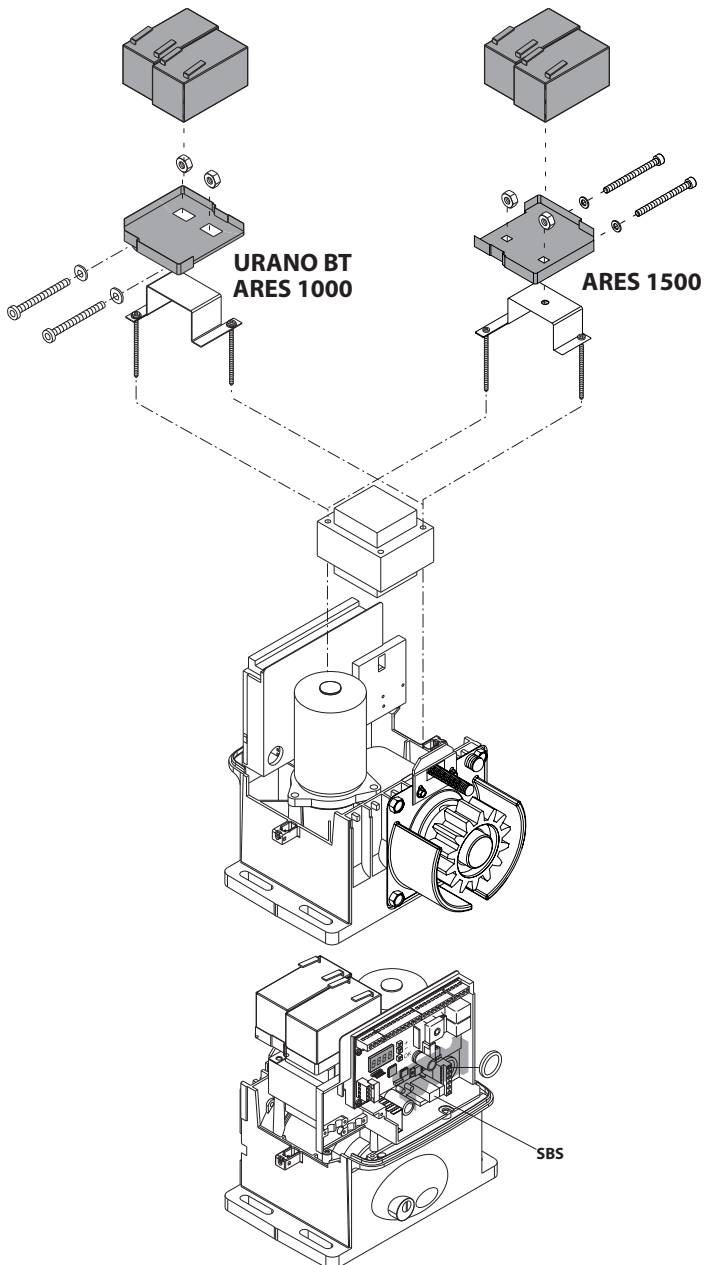


Старая система крепления.

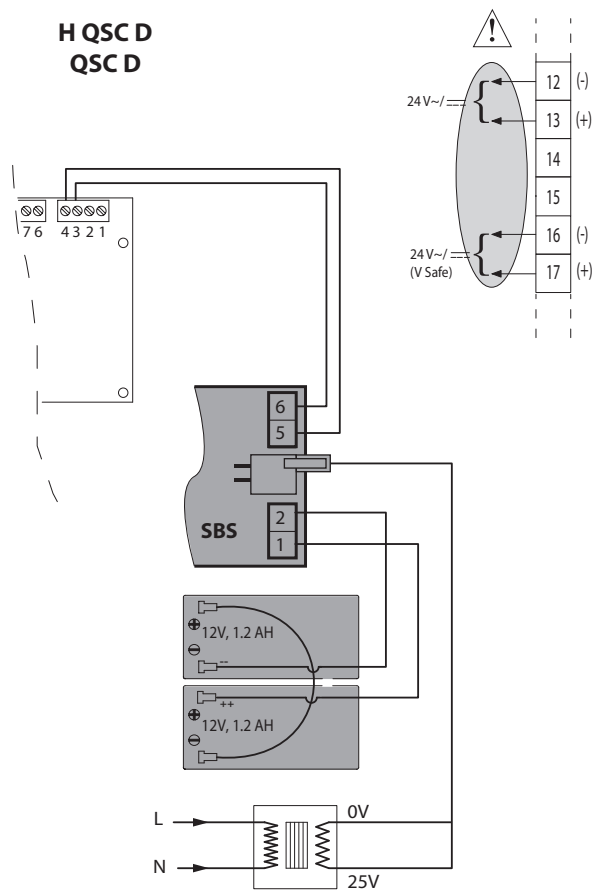


Новая система крепления.

BT BAT 2

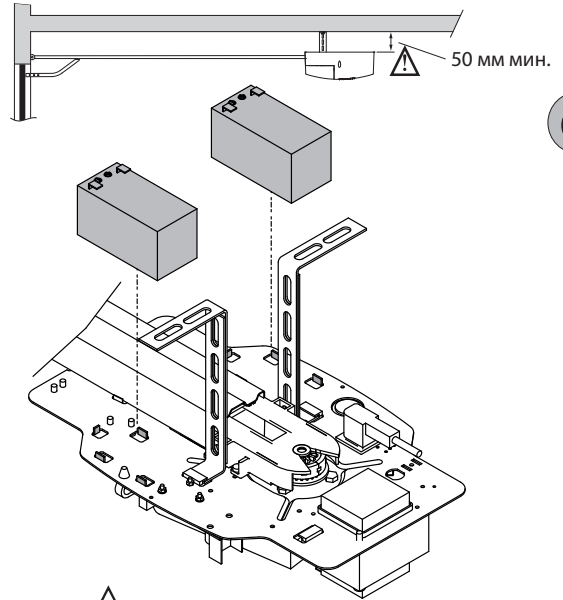
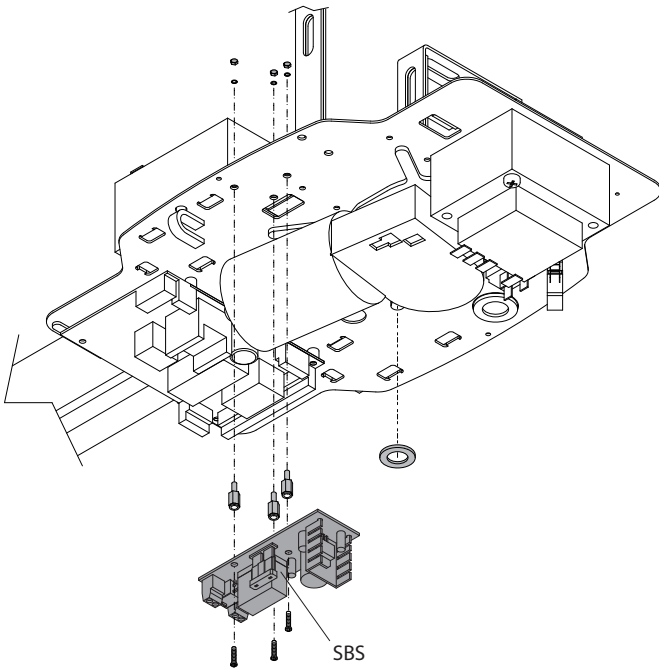


H QSC D QSC D



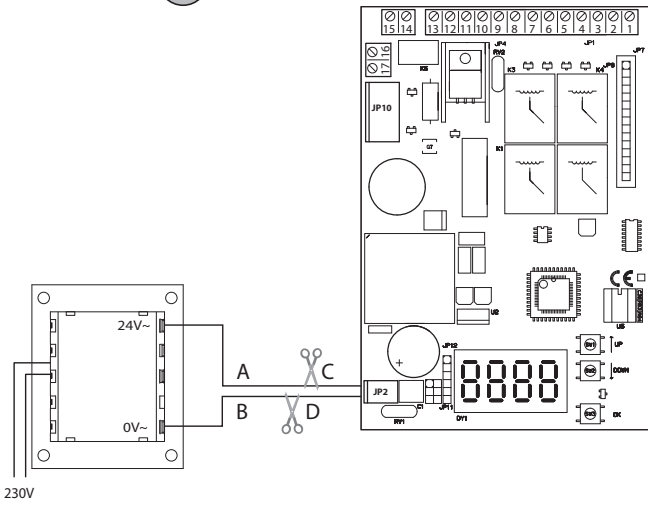
VENERE D

D814040 0AA95_01

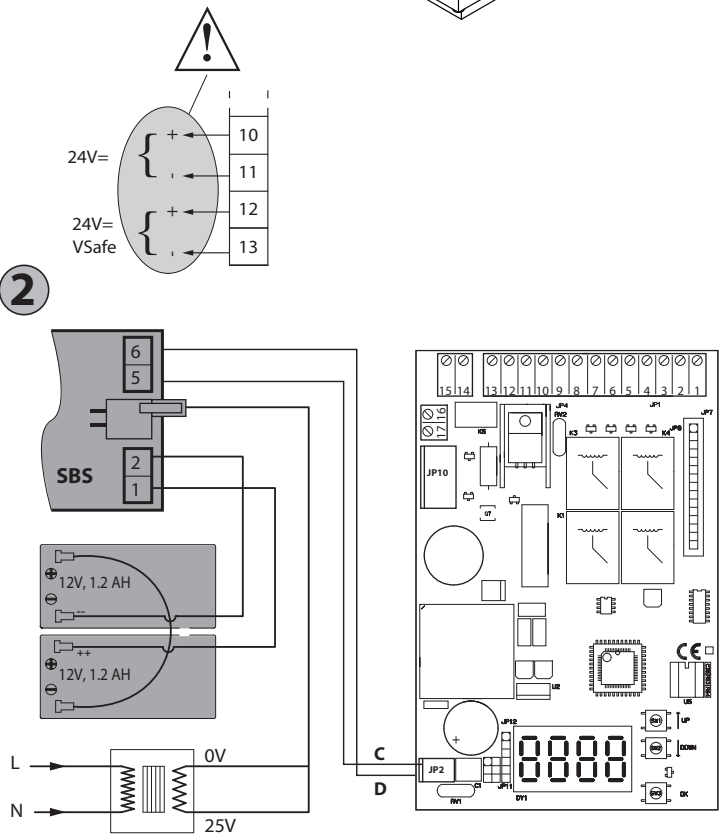


G

1

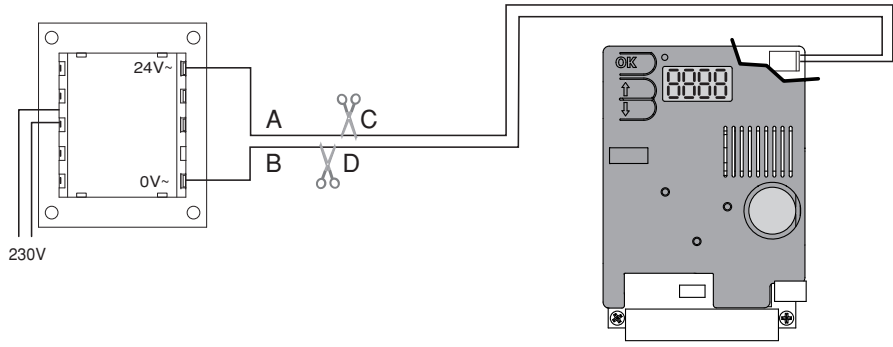


2

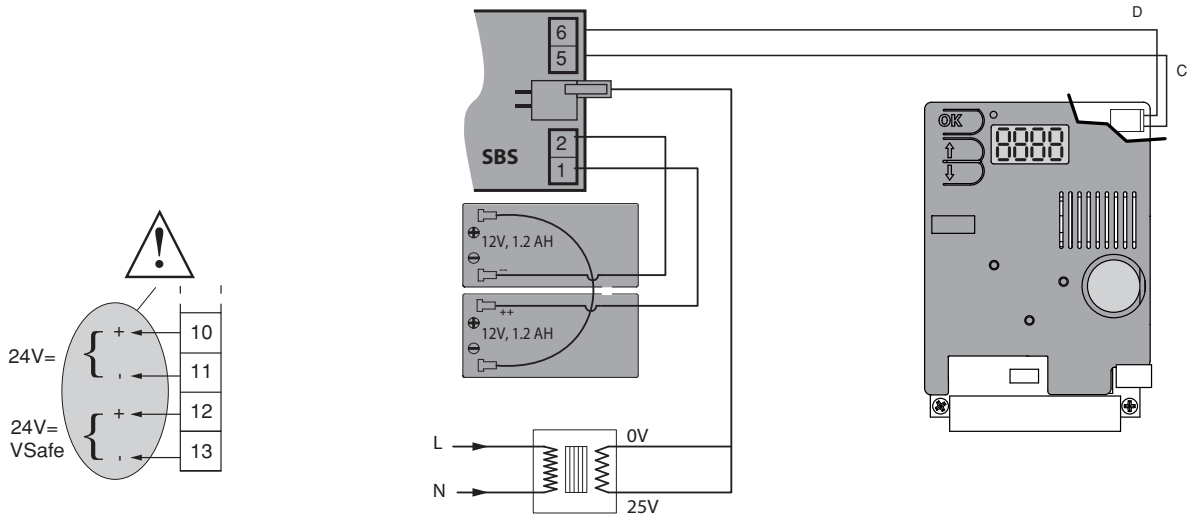


ARGO

1

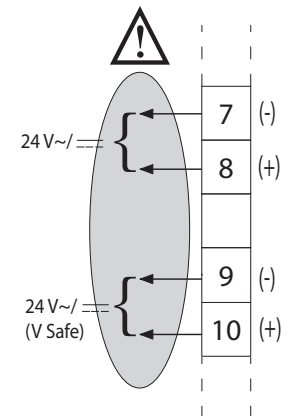
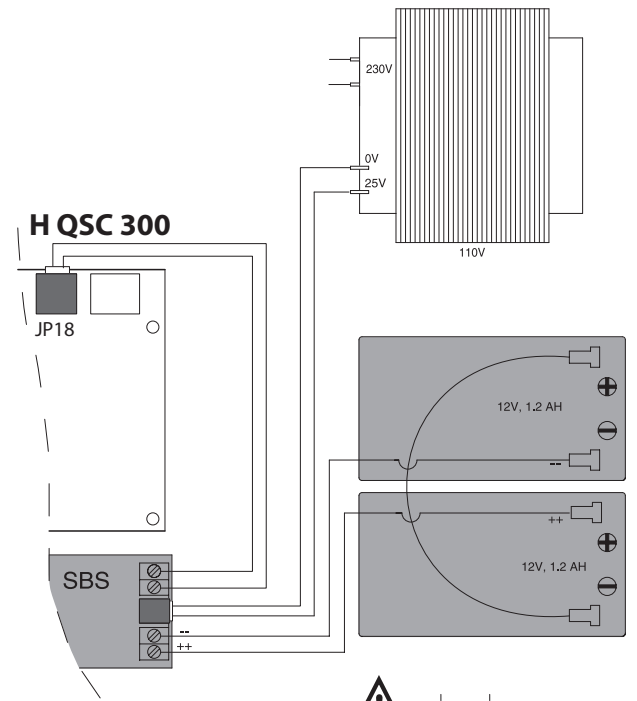
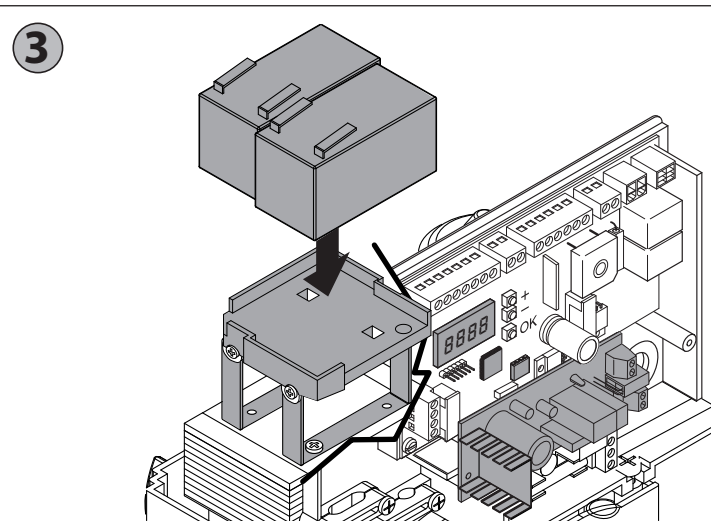
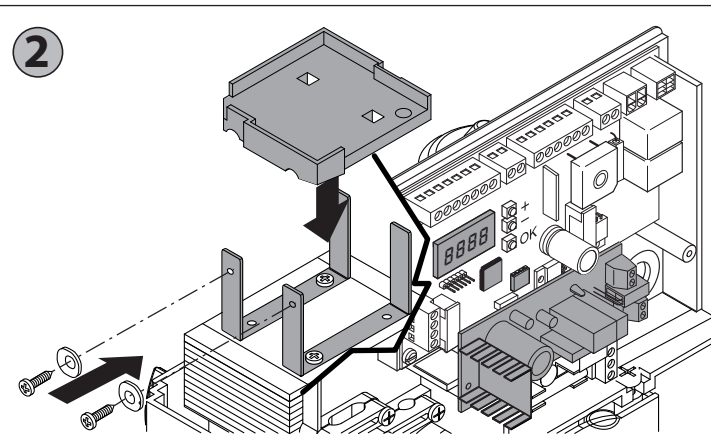
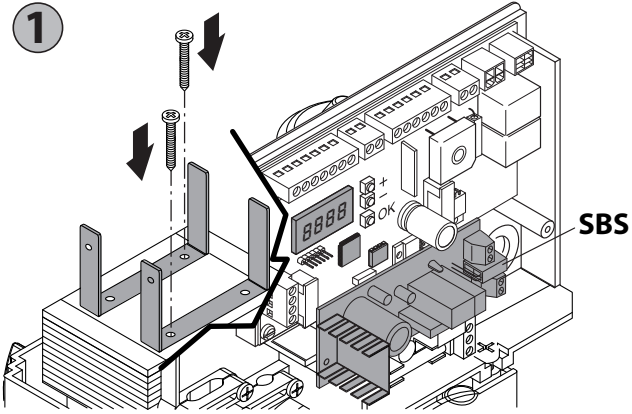


2



DEIMOS 300 BT

D814040 0AA95_01



BFT Spa www.bft-automation.com

Via Lago di Vico, 44 **ITALY**
36015 Schio (VI)
T +39 0445 69 65 11
F +39 0445 69 65 22



SPAIN www.bftautomatismos.com

BFT GROUP ITALIBERICA DE AUTOMATISMOS S.L.
08401 Granollers - (Barcelona)

FRANCE www.bft-france.com

AUTOMATISMES BFT FRANCE
69800 Saint Priest

GERMANY www.bft-torantriebe.de

BFT TORANTRIEBSSYSTEME GmbH
90522 Oberasbach

BENELUX www.bftbenelux.be

BFT BENELUX SA
1400 Nivelles

UNITED KINGDOM www.bft.co.uk

-BFT Automation UK Limited
Unit C2-C3, The Embankment Business Park, Vale Road, Heaton Mersey, Stockport, SK4 3GL

-BFT Automation (South) Limited

Enterprise House, Murdock Road, Dorcan, Swindon, SN3 5HY

PORTUGAL www.bftportugal.com

BFT SA - COMERCIO DE AUTOMATISMOS E MATERIAL DE SEGURANCIA
3026-901 Coimbra

POLAND www.bft.pl

BFT POLSKA SP.ZO.O.
Marecka 49, 05-220 Zielonka

IRELAND www.bftautomation.ie

BFT AUTOMATION LTD
Unit D3, City Link Business Park, Old Naas Road, Dublin 12

CROATIA www.bft.hr

BFT ADRIA D.O.O.
51218 Drazice (Rijeka)

CZECH REPUBLIC www.bft.it

BFT CZ S.R.O.
Praha

TURKEY www.bftotomasyon.com.tr

BFT OTOMATIK KAPI SISTEMLERİ SANAY VE
İstanbul

RUSSIA www.bft.ru

BFT RUSSIA
111020 Moscow

AUSTRALIA www.bftaustralia.com.au

BFT AUTOMATION AUSTRALIA PTY LTD
Wetherill Park (Sydney)

U.S.A. www.bft-usa.com

BFT USA
Boca Raton

CHINA www.bft-china.cn

BFT CHINA
Shanghai 200072

UAE www.bftme.ae

BFT Middle East FZCO
Dubai