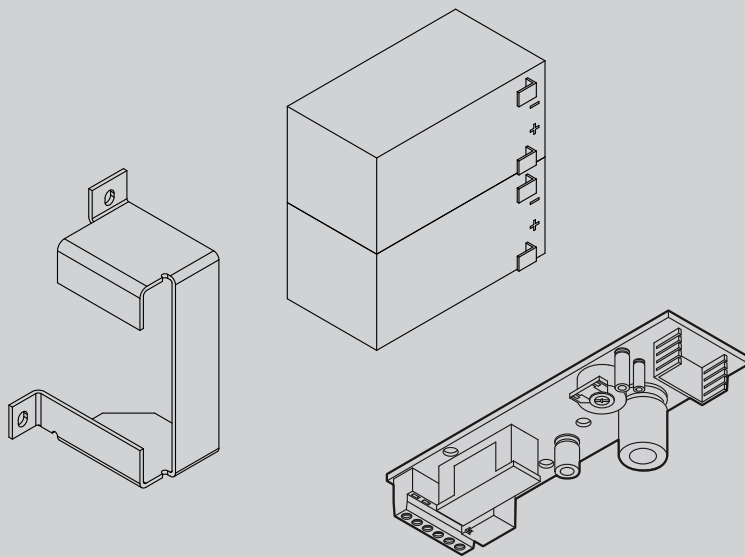




D812017 ver:01 22-03-13

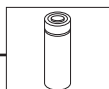
КОМПЛЕКТ АВАРИЙНОГО ПИТАНИЯ



BAT KIT 2

ИНСТРУКЦИИ ПО УСТАНОВКЕ

BFT



AZIENDA CON SISTEMA DI GESTIONE
INTEGRATO CERTIFICATO DA DNV
= UNI EN ISO 9001:2008 =
UNI EN ISO 14001:2004

Caution! Read "Warnings" inside carefully! **Attention!** Veuillez lire attentivement les Avertissements qui se trouvent à l'intérieur! **Achtung!** Bitte lesen Sie aufmerksam die „Hinweise“ im Inneren! **Let op!** Lees de "Waarschuwingen" aan de binnenkant zorgvuldig! **¡Atención!** ¡Leer atentamente las "Advertencias" en el interior! **Προσοχή!** Διαβάστε με προσοχή τις "Προειδοποιήσεις" στο εσωτερικό! **Uwaga!** Należy uważnie przeczytać "Ostrzeżenia" w środku! **Внимание!** Внимательно прочтите находящиеся внутри "Инструкции"! **Pozor!** Přečtěte si pozorně "Upozornění" uvnitř! **Dikkat!** İçinde bulunan "Uyarılar" dikkatle okuyunuz!

РУКОВОДСТВО ПО УСТАНОВКЕ

1) ОБЩАЯ ИНФОРМАЦИЯ

Комплект буферной батареи мод. ВАР КИТ 2. Позволяет автоматической установке работать, даже, если в течение короткого периода отсутствует сетевое питание. Упаковка состоит из: Рис.1.

2) ХАРАКТЕРИСТИКИ ПЛАТЫ SBS И БАТАРЕЙ

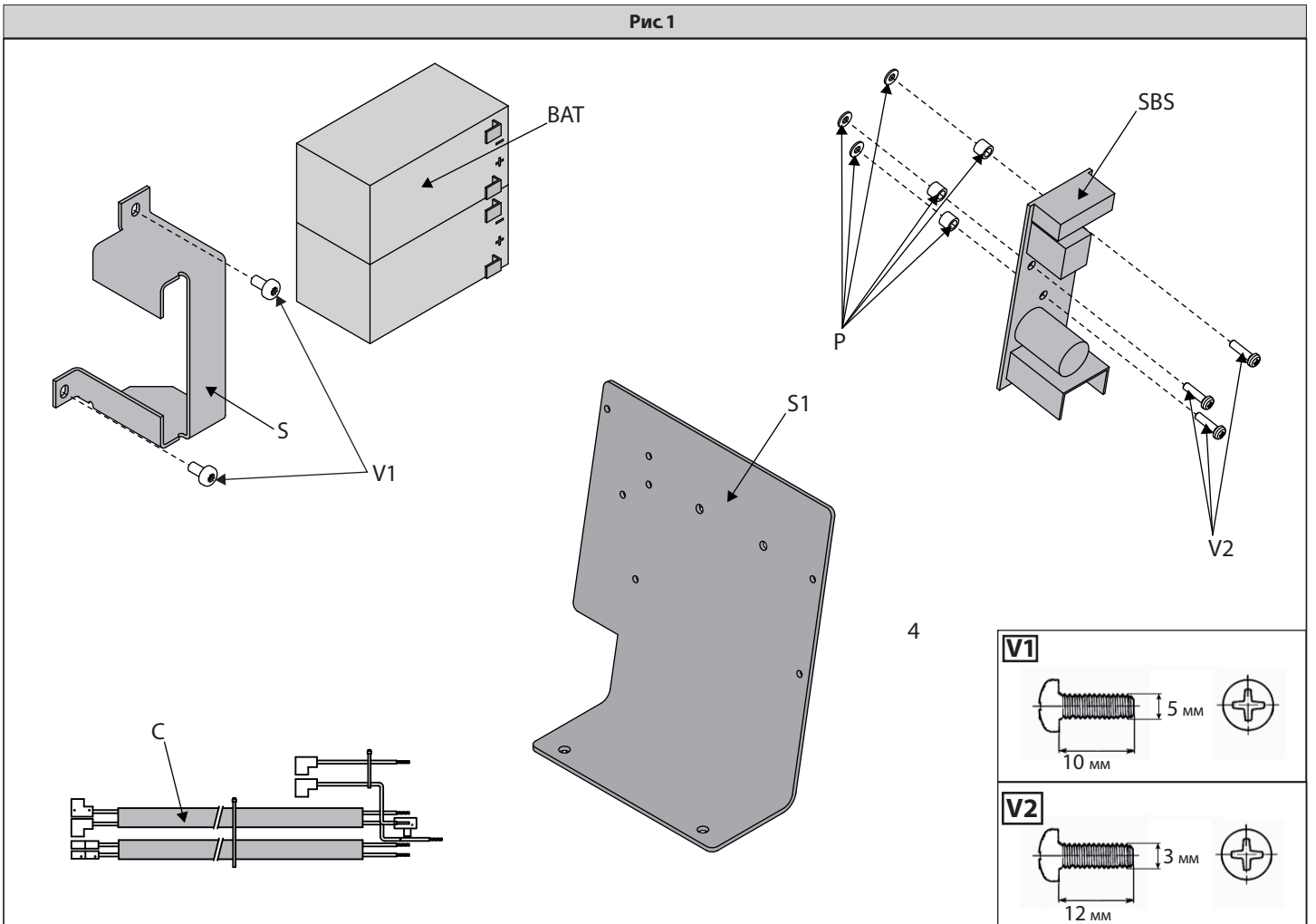
Напряжение зарядное:.....27.2В
 Ток зарядный:.....130мА
 Данные, выявленные при наружной температуре:.....25°C
 Емкость батареи:.....2 x (12В 1.2Ач)
 Порог защиты разряженной батареи:.....20.4В
 Время подзарядки батареи:.....12/14 ч

3) МОНТАЖ

Все операции по монтажу и подсоединению должны быть выполнены квалифицированным персоналом. Для применения принадлежности поступите следующим образом:
 Рис. 2, 3, 4, 5, 6, 7А, 7В, 8.

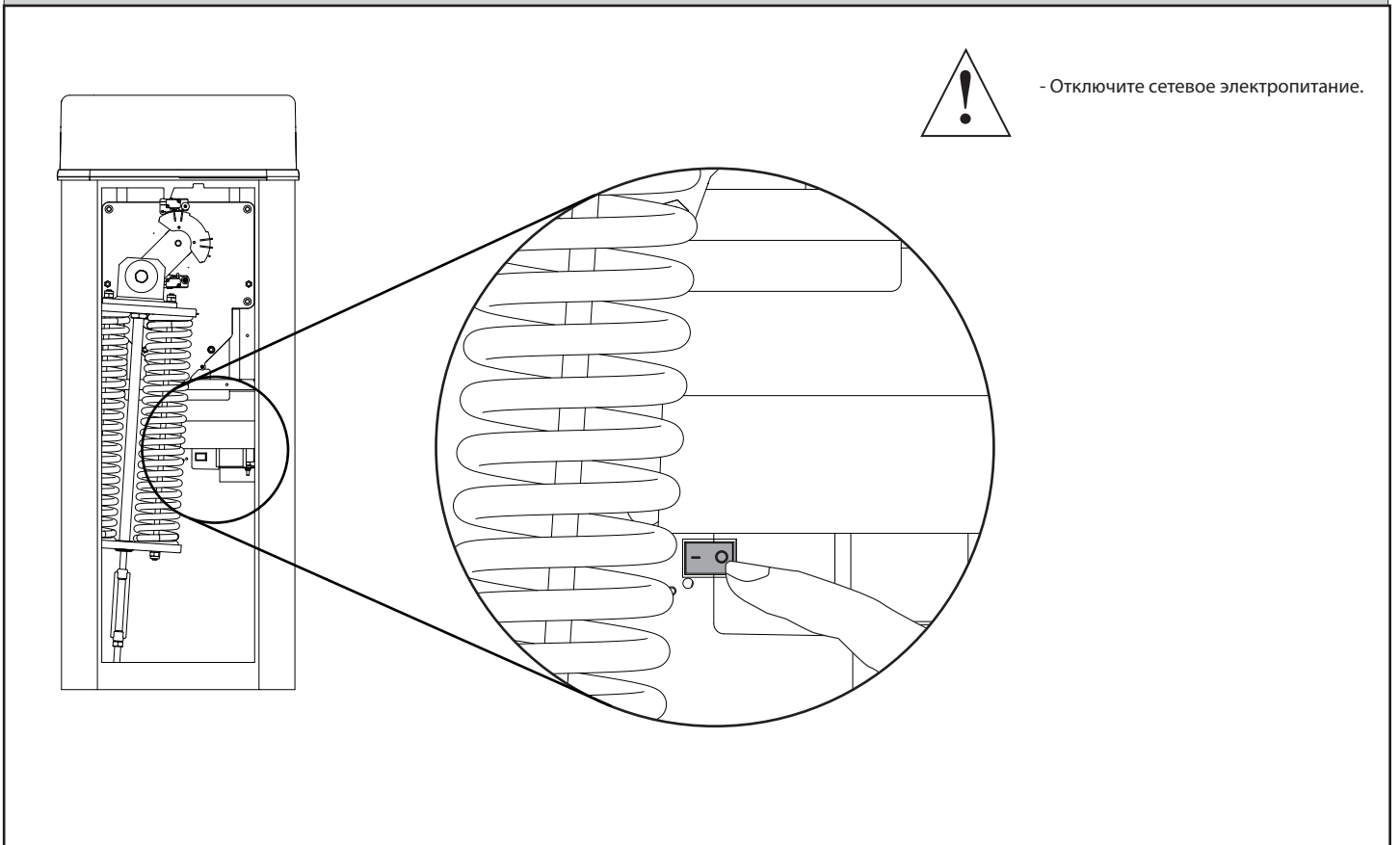
Описания и иллюстрации данного руководства не носят обязательный характер. Оставляя неизменными существенные характеристики изделия, Компания оставляет за собой право в любой момент вносить изменения, которые она считает подходящими для технического, конструктивного и коммерческого улучшения изделия, не будучи обязанной обновлять настоящие издание.

Рис 1

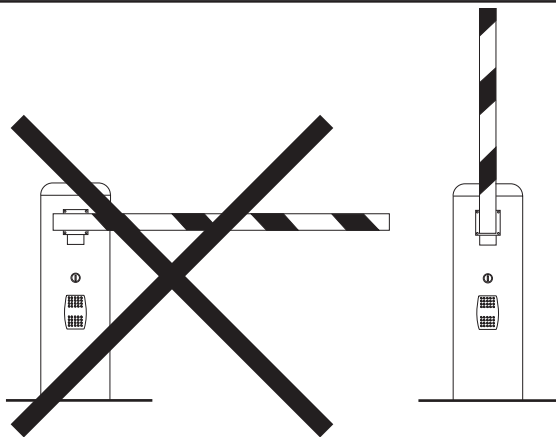


D812017_01

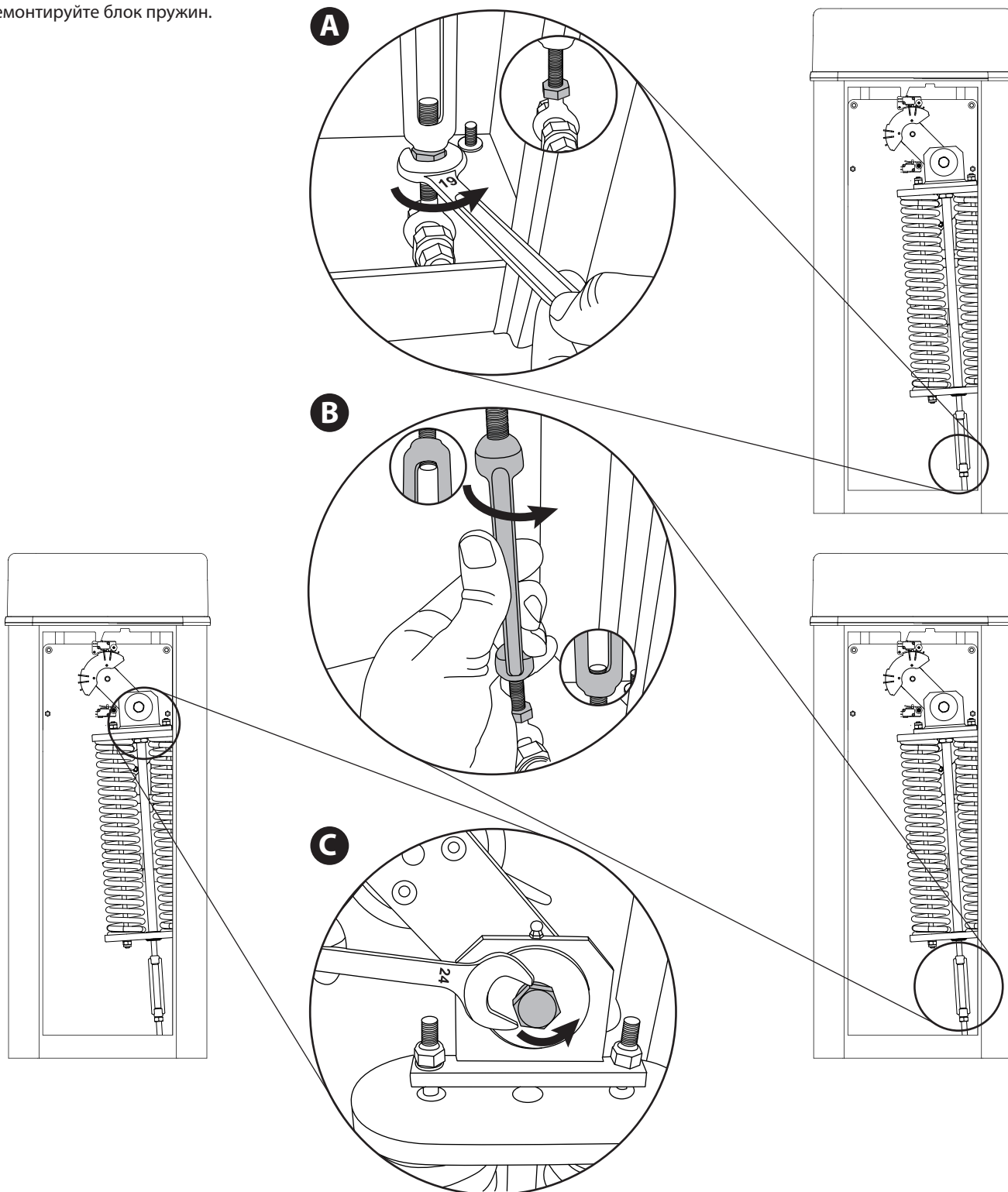
Рис 2



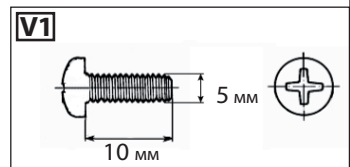
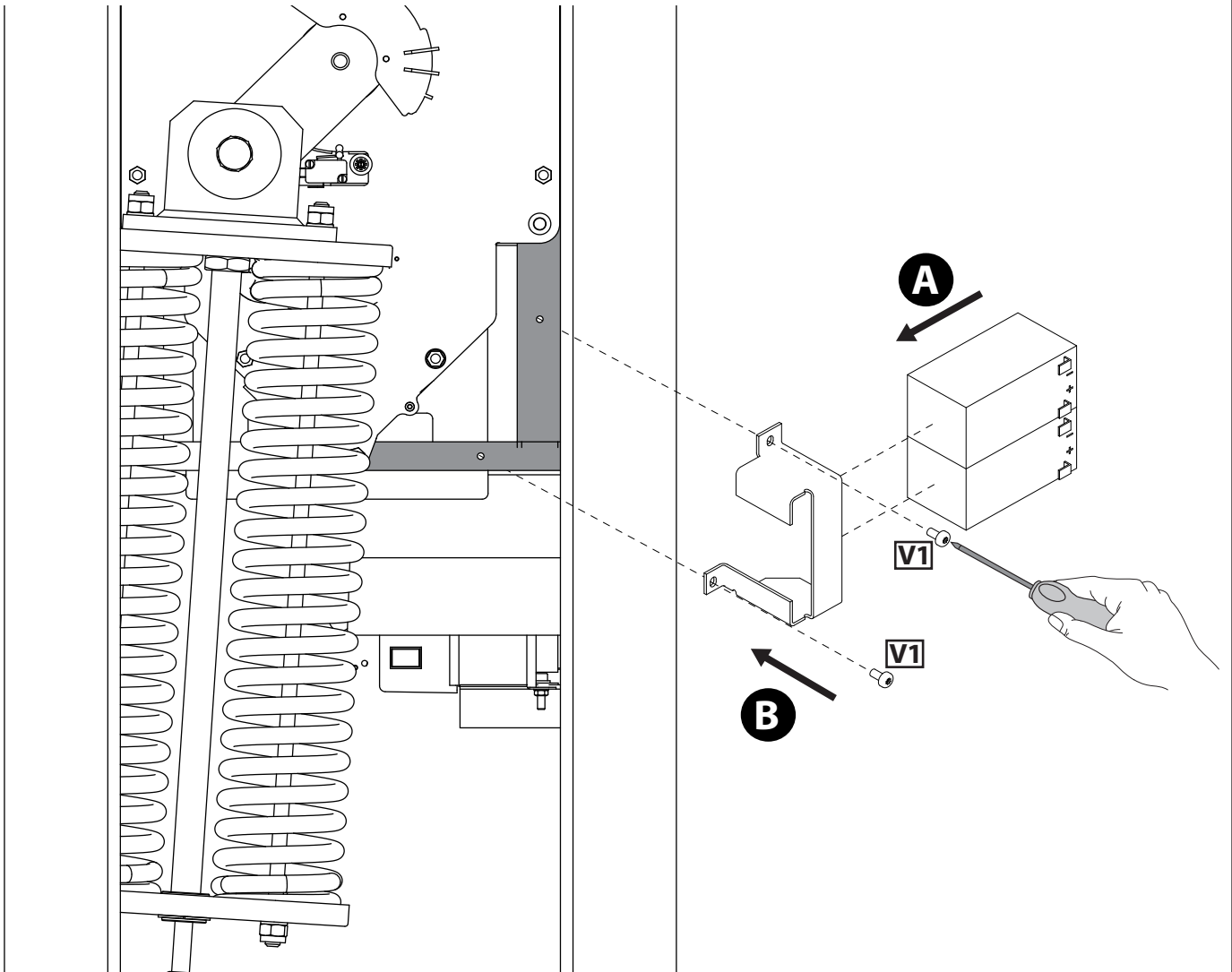
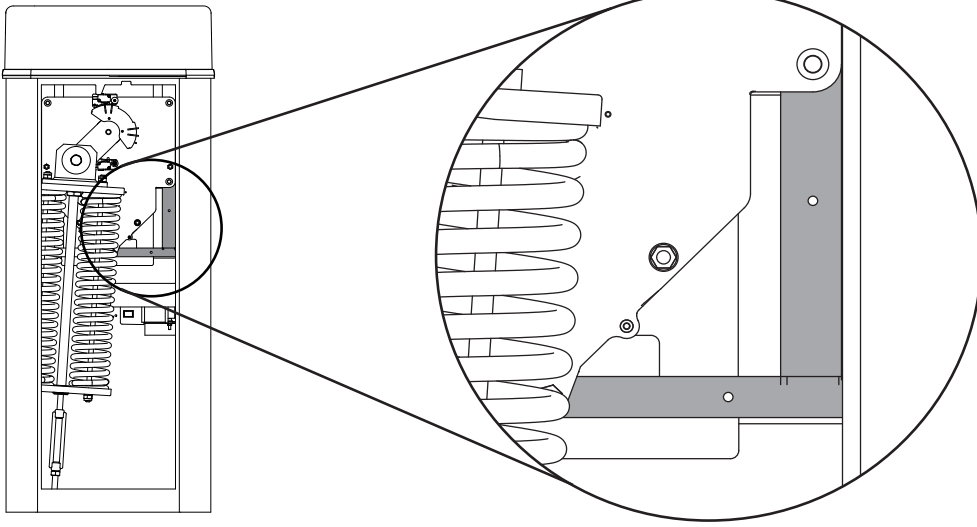
«Микеланджело» с правосторонней установкой:
разблокируйте шлагбаум и поднимите стрелу.



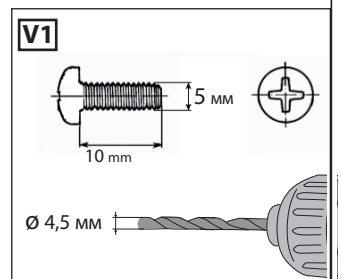
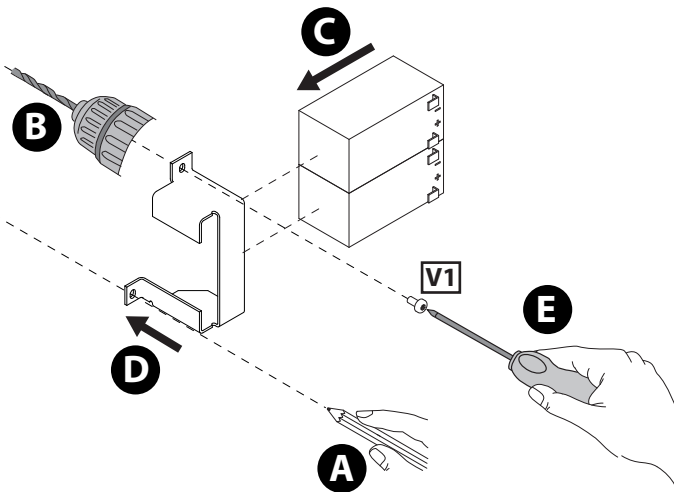
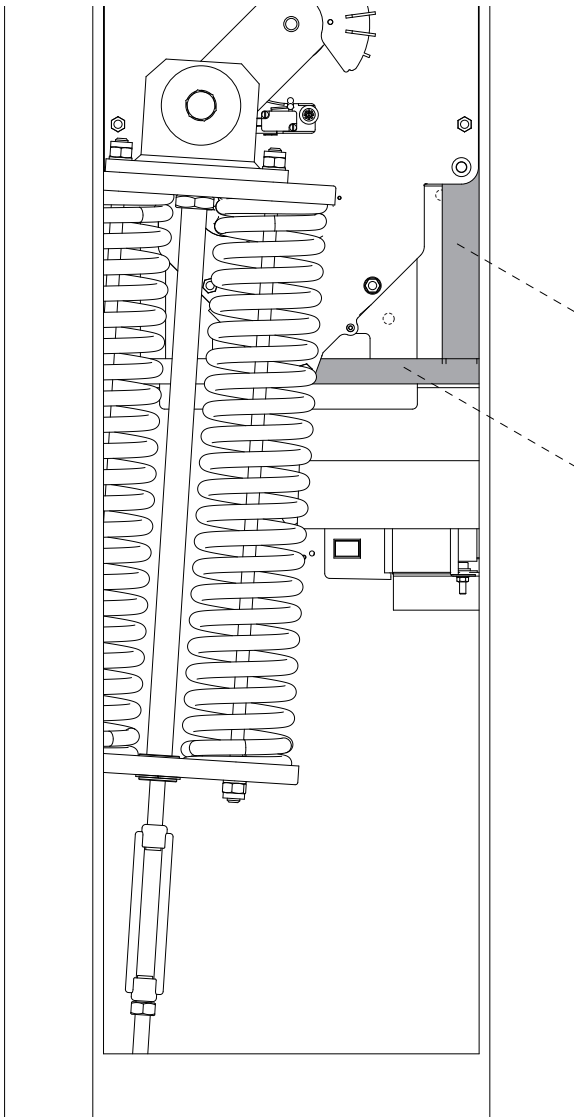
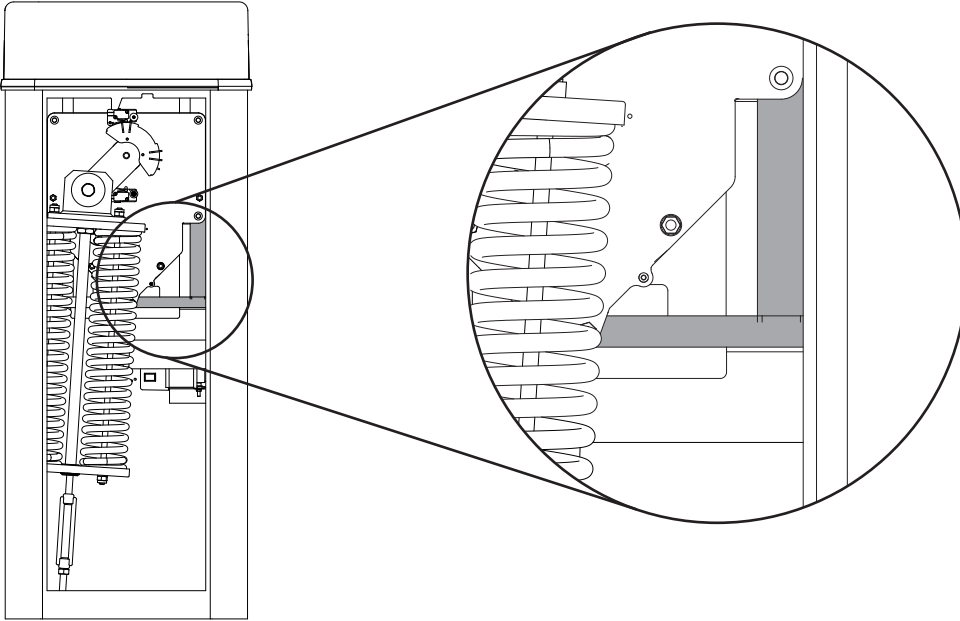
Демонтируйте блок пружин.



Корпус с отверстиями.



Корпус без отверстий.



Демонтаж крышки.

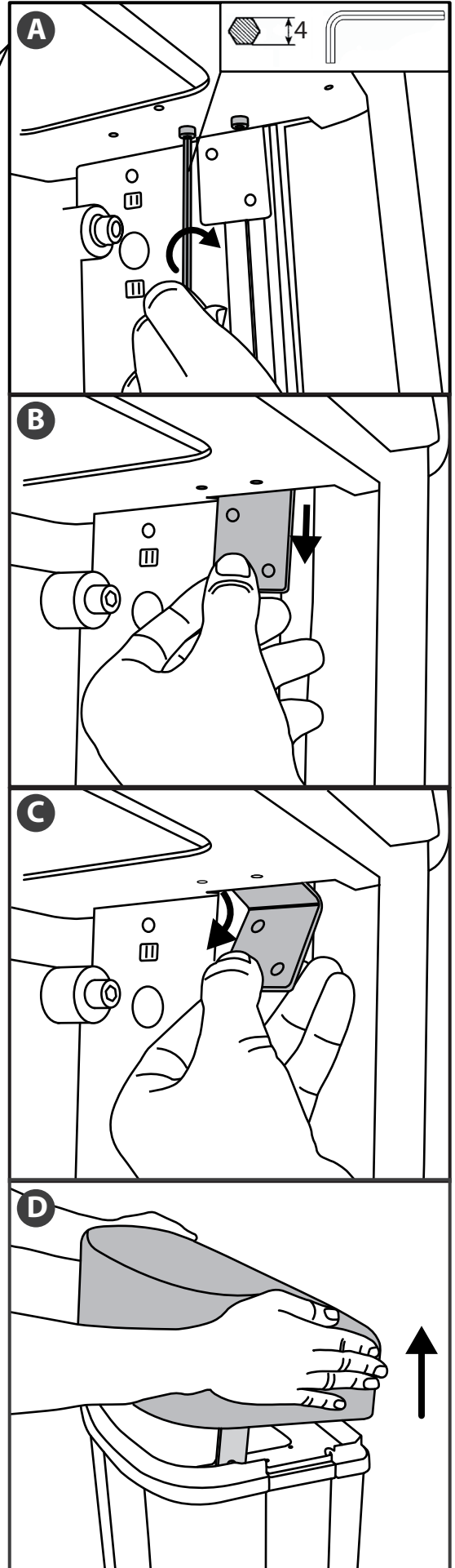
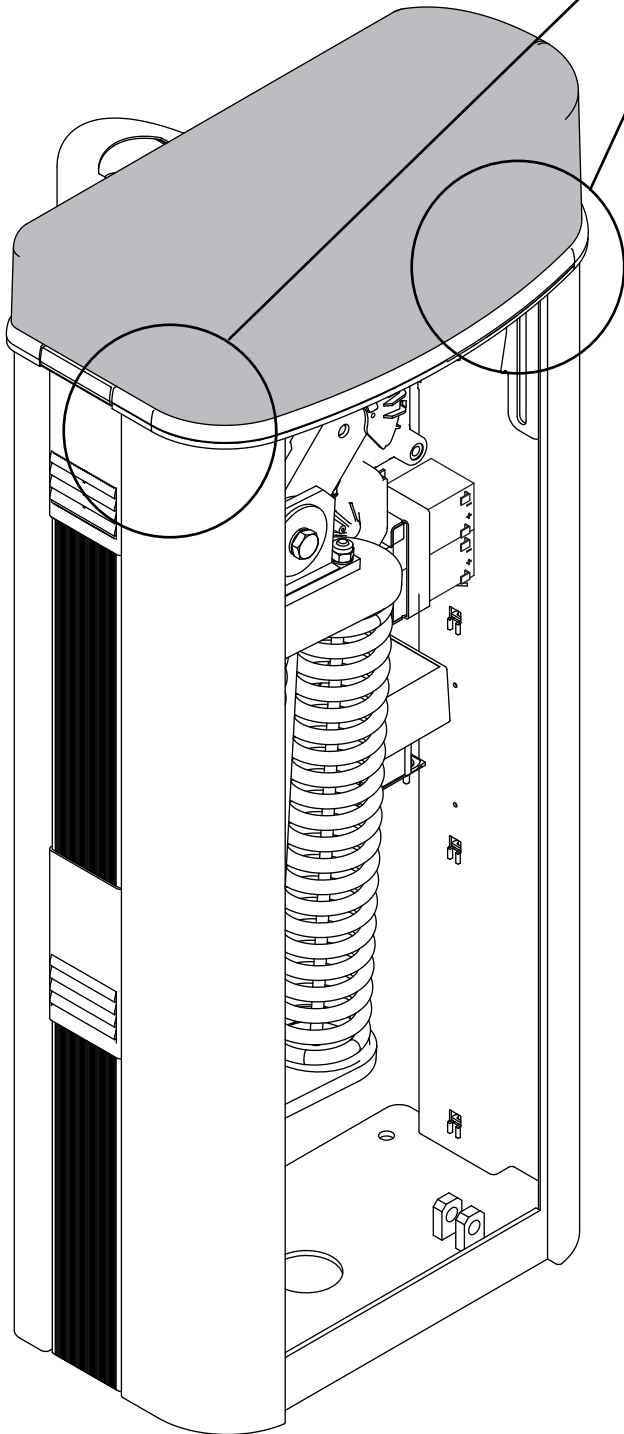
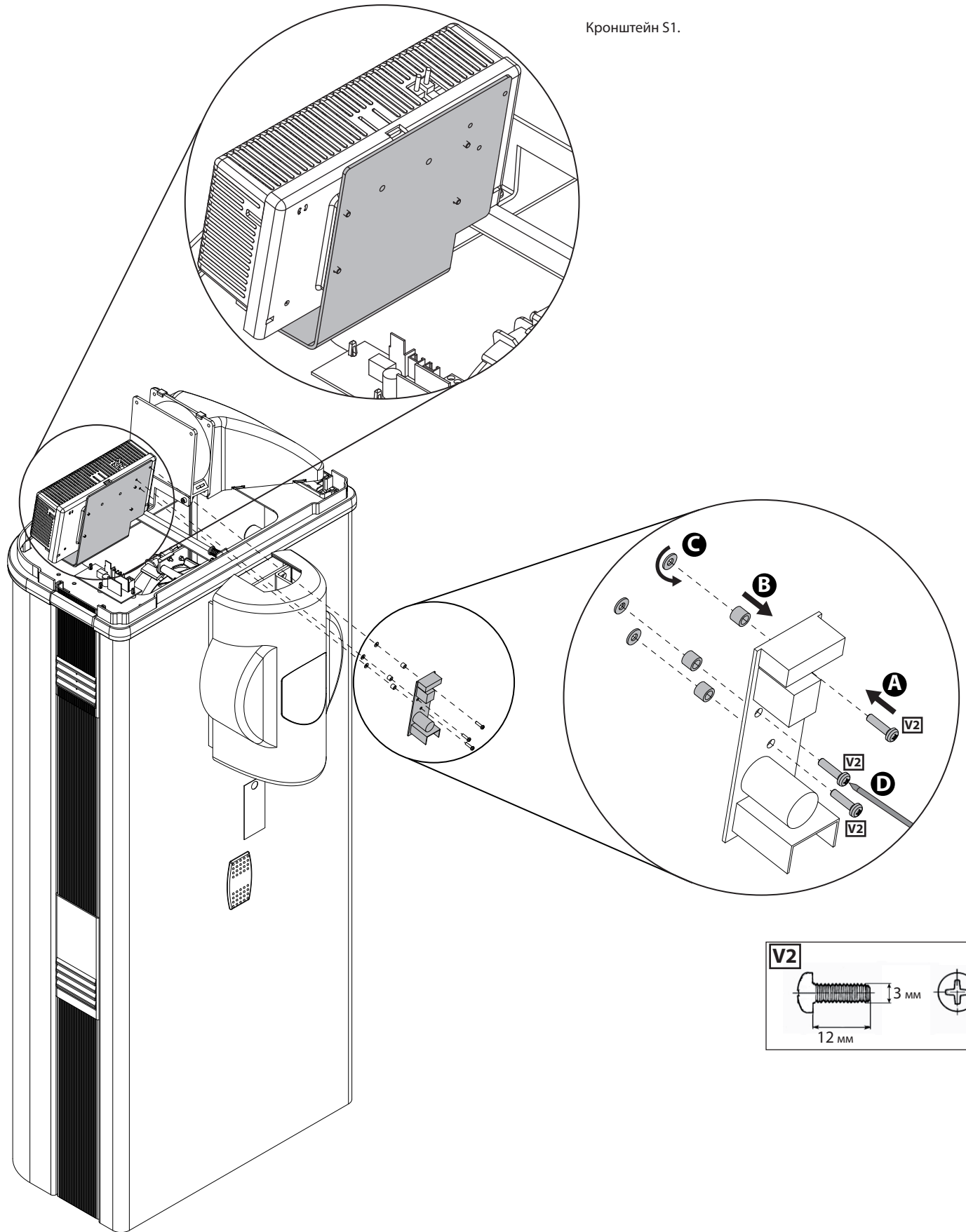
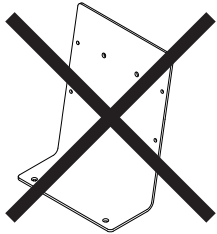
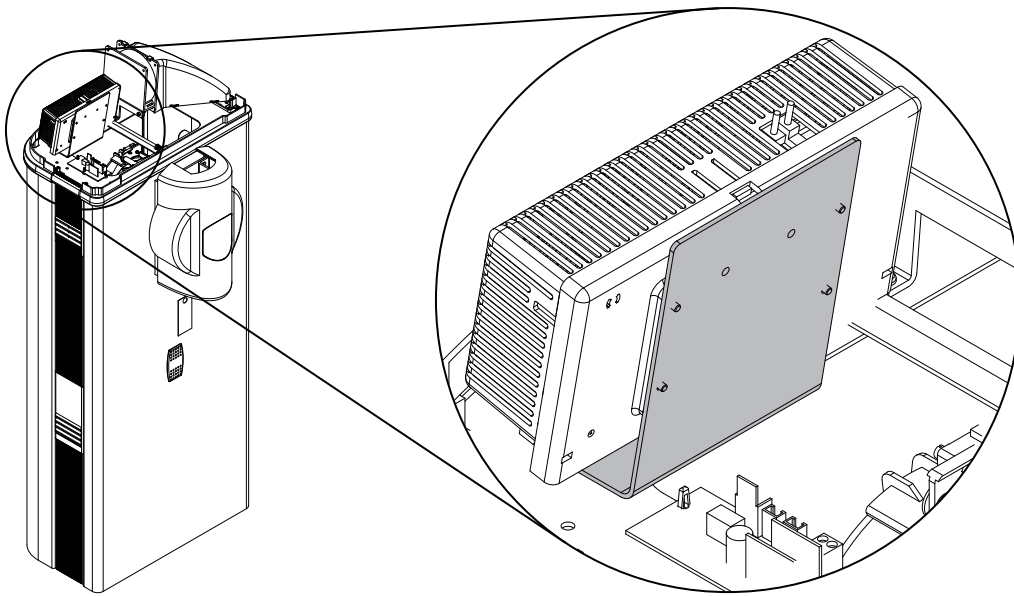


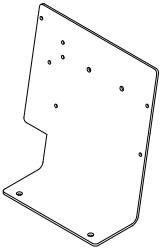
Рис. 7

Кронштейн S1.





Кронштейн S2.



Кронштейн S1.

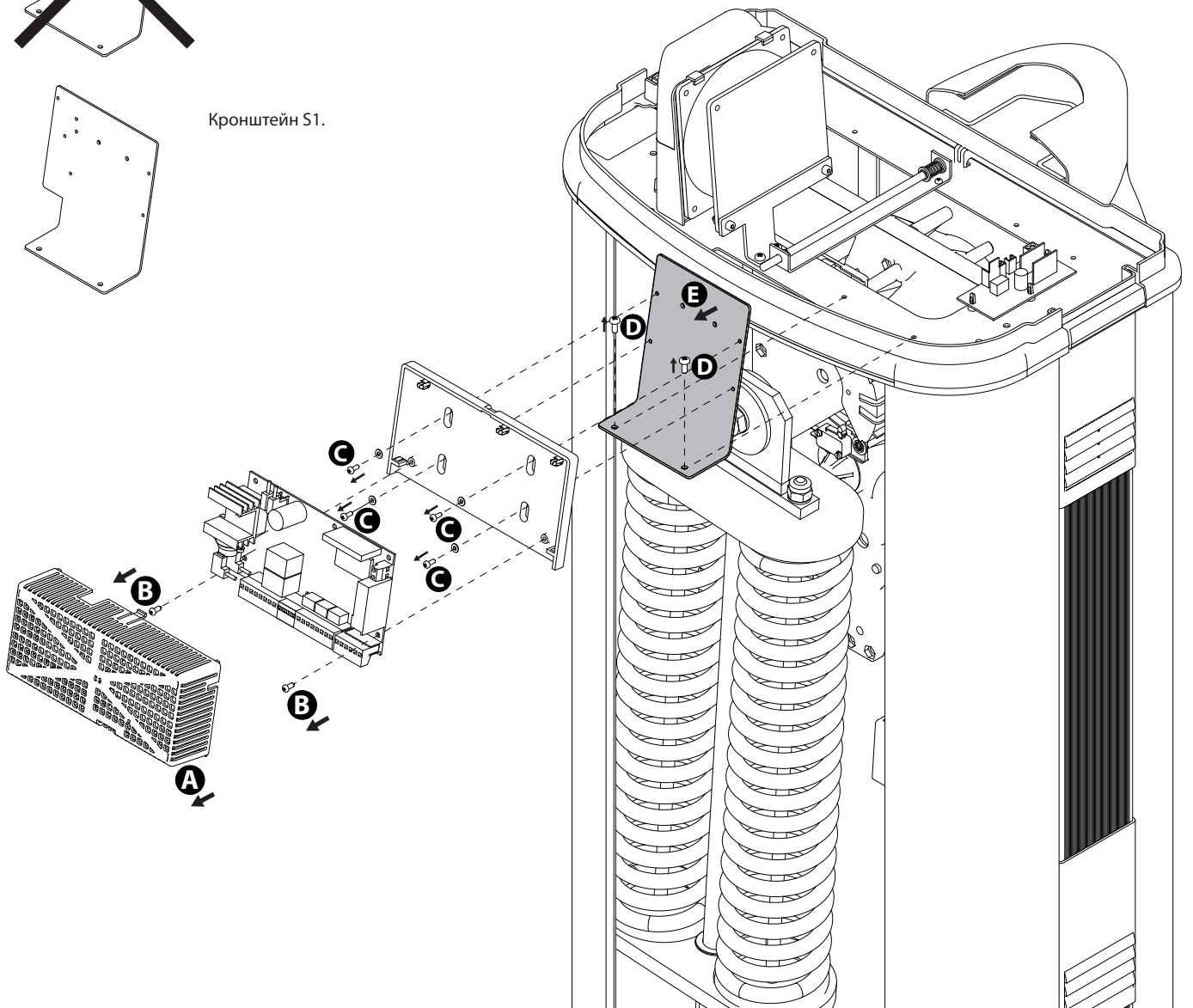


Рис. 8В

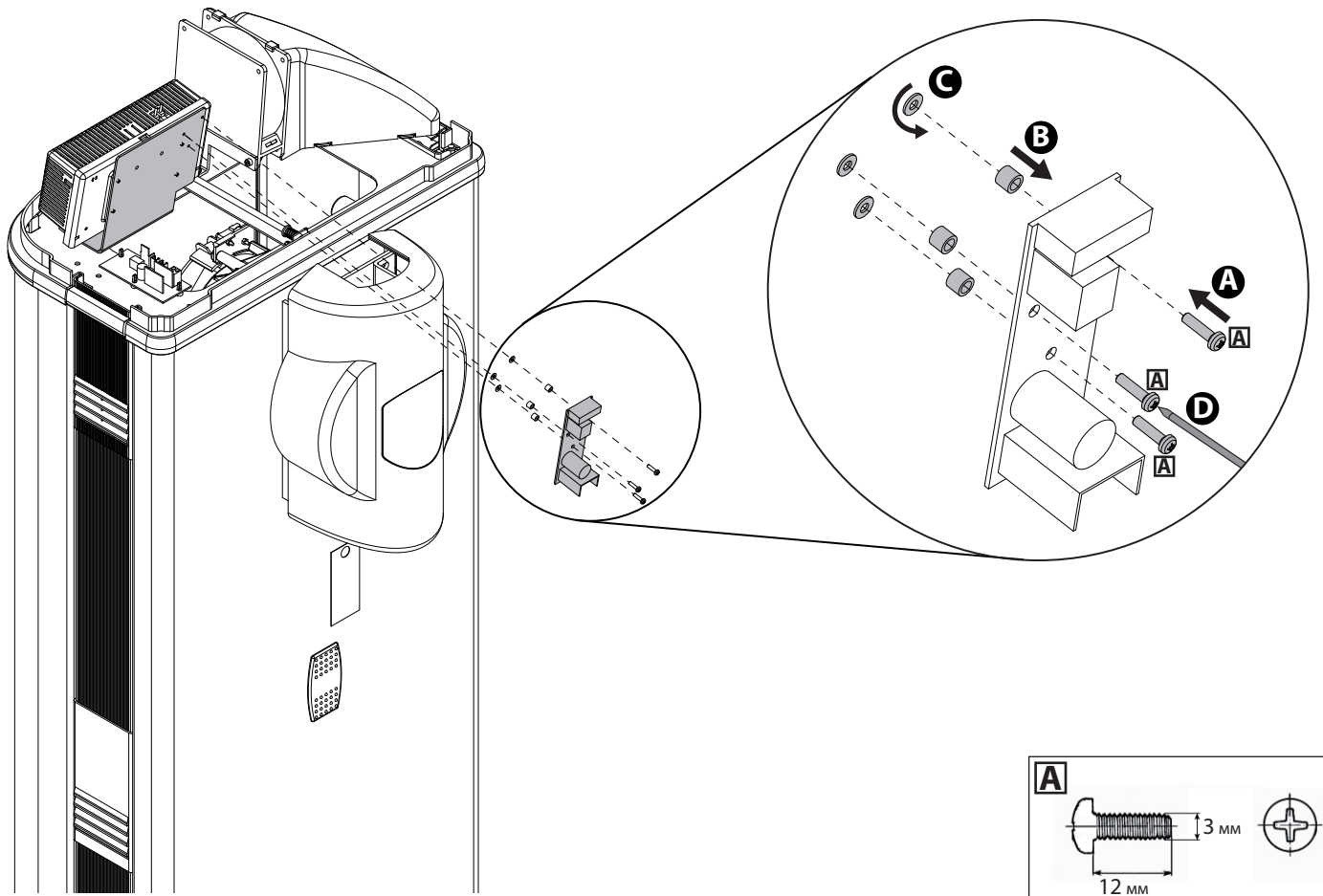
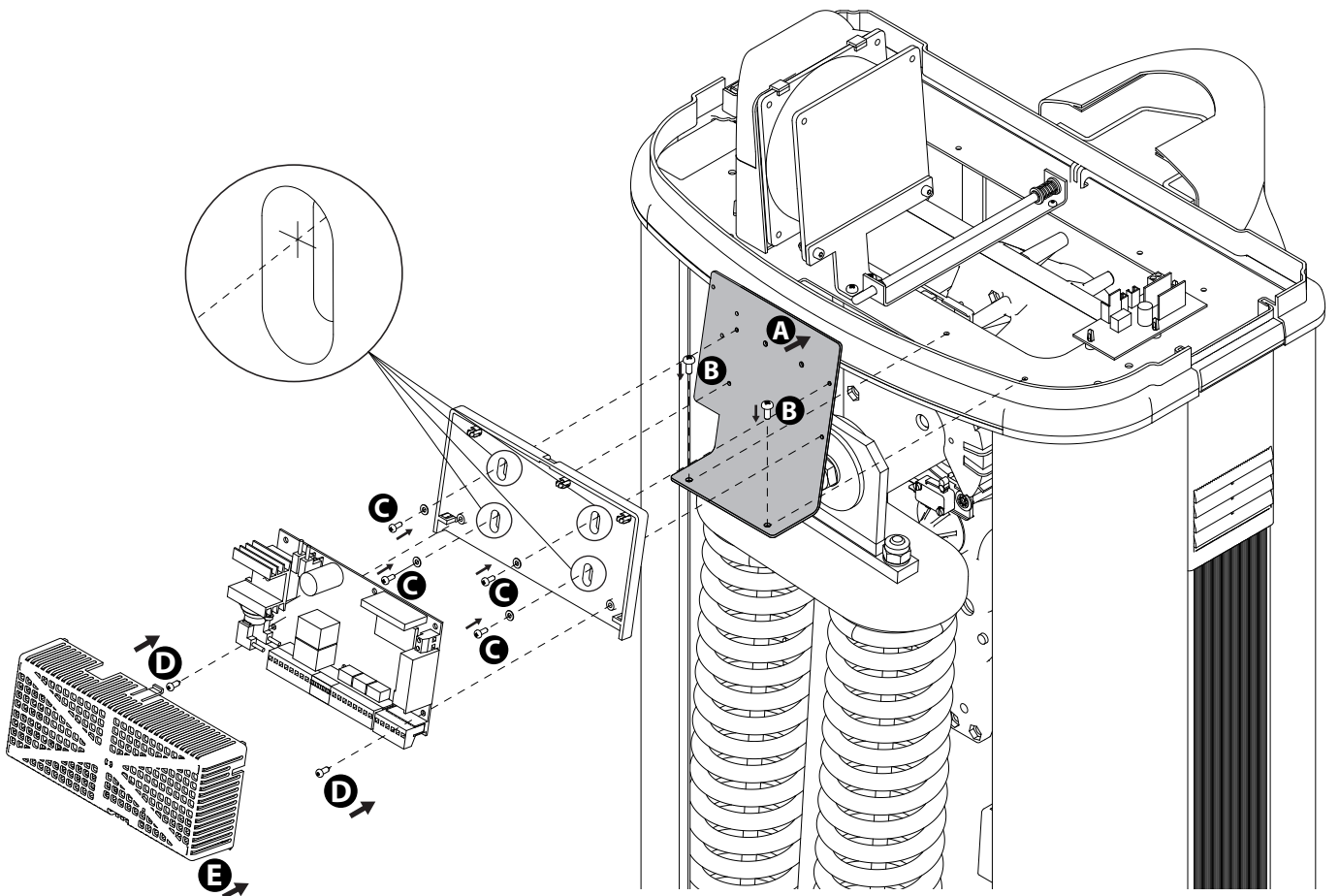
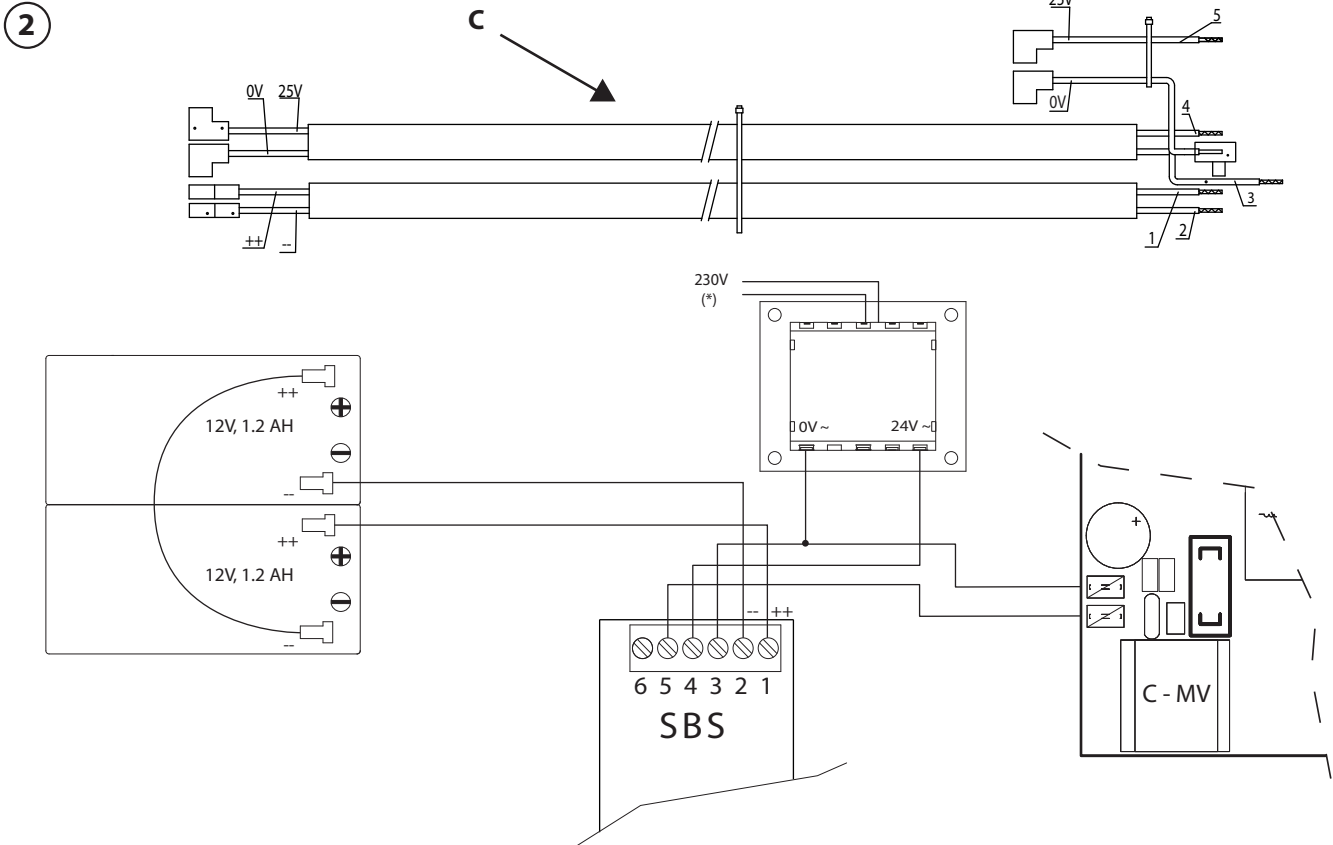
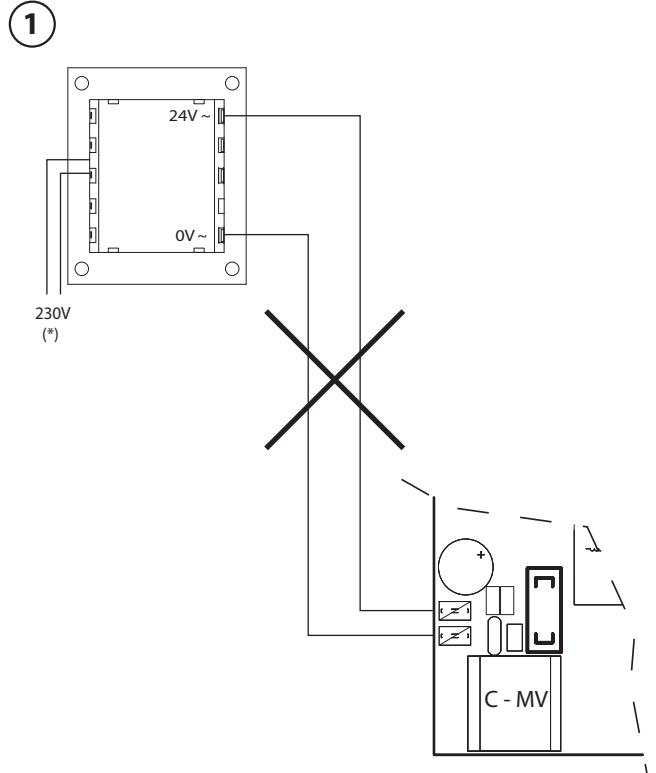
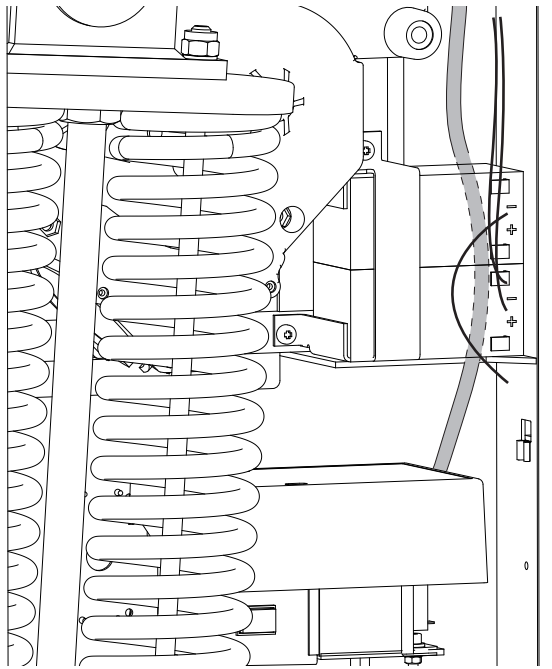


Fig. 9

Проводка.



Bft Spa
Via Lago di Vico, 44
36015 Schio (VI)
T +39 0445 69 65 11
F +39 0445 69 65 22
→ www.bft.it



SPAIN
BFT GROUP ITALIBERICA DE
AUTOMATISMOS S.L.
08401 Granollers - (Barcelona)
www.bftautomatismos.com

FRANCE
AUTOMATISMES BFT FRANCE
69800 Saint Priest
www.bft-france.com

GERMANY
BFT TORANTRIEBSSYSTEME GmbH H
90522 Oberasbach
www.bft-torantriebe.de

UNITED KINGDOM
BFT AUTOMATION UK LTD
Stockport, Cheshire, SK7 5DA
www.bft.co.uk

IRELAND
BFT AUTOMATION LTD
Dublin 12

BENELUX
BFT BENELUX SA
1400 Nivelles
www.bftbenelux.be

POLAND
BFT POLSKA SP. Z O.O.
05-091 ZĄBKŹ
www.bft.pl

CROATIA
BFT ADRIA D.O.O.
51218 Drazice (Rijeka)
www.bft.hr

PORTUGAL
BFT SA-COMERCIO DE
AUTOMATISMOS E MATERIAL DE
SEGURANÇIA
3020-305 Coimbra
www.bftportugal.com

CZECH REPUBLIC
BFT CZ S.R.O.
Praha
www.bft.it

TURKEY
BFT OTOMATİK KAPI SİSTEMELERİ
SANAY VE
İstanbul
www.bftotomasyon.com.tr

RUSSIA
BFT RUSSIA
111020 Moscow
www.bft.russia

AUSTRALIA
BFT AUTOMATION AUSTRALIA
PTY LTD
Wetherill Park (Sydney)
www.bftaustralia.com.au

U.S.A.
BFT USA
Boca Raton
www.bft-usa.com

CHINA
BFT CHINA
Shanghai 200072
www.bft-china.cn

UAE
BFT Middle East FZCO
Dubai