



ASF3GRV

ASF2RV



ASF1G/R/V



ⓓ Ampeln

Die von Stagnoli hergestellten Ampeln - aus strenggepresstem, eloxiertem und wamlackiertem Aluminium - wurden entwickelt, um Bewegungen und den Vorfahrt in der Automatisierungsbranche zu leiten. Sie finden Einsatz in Wohnanlagen, Mehrfamilienhäusern, Parkplätzen, Autowasch- und Wasserparkanlagen u.v.a. Sie sind auch ohne Elektronik lieferbar und mit einem Winkel von 200° orientierbar (Orientierung rückweise von je 3°); die Kunststoffteile bestehen aus Nylon PA6. Die Ampeln können auch mit den Steuerungen zur Führung der Ampel und der verschiedenen Automatisierungs-Wünschen geliefert werden; sie sind IP65 zertifiziert und können in zwei Kombinationen geliefert werden:

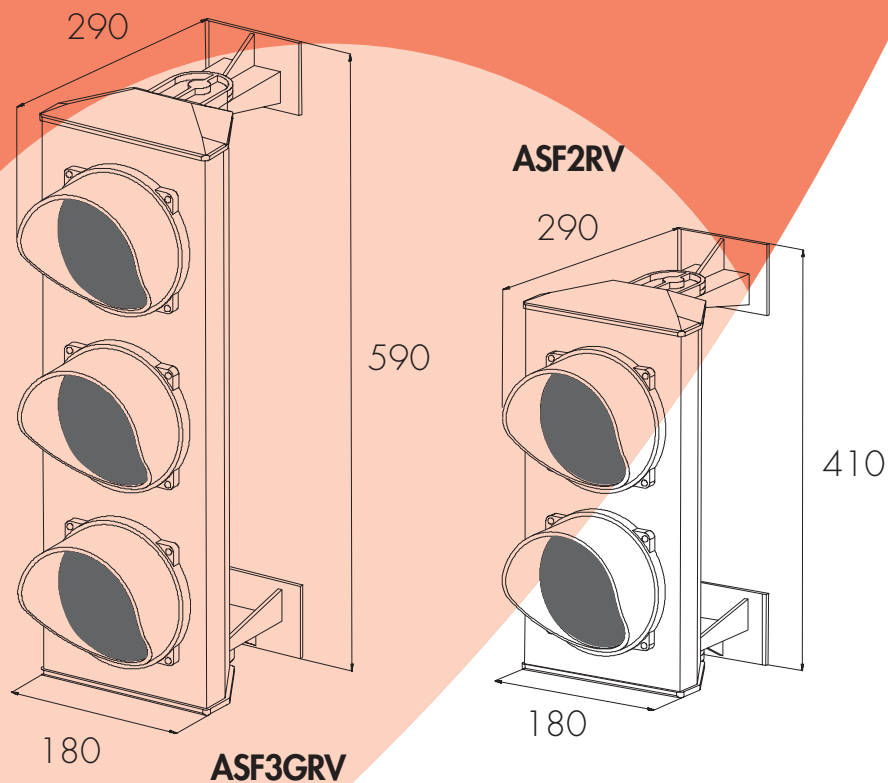
Normale Ausführung:

Mit 1,2 oder 3 Lichtern und 70W Lampe mit durchschnittlichen Lebensdauer von ca. 10.000 Stunden.

Ausführung mit zwei Lampen pro Licht:

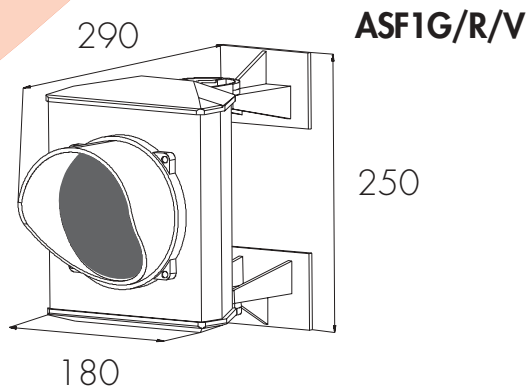
Diese Ausführung wurde spezifisch für unsere deutsche und österreichische Kunden entwickelt, sie verfügen über zwei 40W Lampen pro Licht mit einem durchschnittlichen Lebensdauer von ca. 10.000 Stunden.

ASF1G/R/V	Ampel mit 1 Licht (gelb/rot/grün)	180x290x250	gewicht 1,35kg
ASF1G/R/V2	Ampel mit 1 Licht (gelb/rot/grün) mit 2 Lampen pro Linse	180x290x250	gewicht 1,45kg
ASF2RV/RR/GG/VV	Ampel mit 2 Lichtern (rot-grün/rot-rot/ gelb-gelb/grün-grün)	180x290x410	gewicht 2,70kg
ASF2RV/RR/GG/VV2	Ampel mit 2 Lichtern (rot-grün/rot-rot/ gelb-gelb/grün-grün) mit 2 Lampen pro Linse	180x290x410	gewicht 2,70kg
ASF3GRV	Ampel mit 3 Lichtern (gelb-rot-grün)	180x290x590	gewicht 3,25kg



ASF3GRV

ASF2RV



ASF1G/R/V

F Les feux

Les feux Stagnoli - en aluminium extrudé, anodisé et vernis à chaud – ont été projetés pour la gestion des mouvements ainsi que des priorités. Ils sont communément utilisés dans les résidences ou les immeubles, les parkings, les lavages rapides et les installations pour les parcs aquatiques etc. Ils sont fournis avec ou sans électronique et on peut les orienter avec un angle de 200° environ et un déclenchement de 3°. Les composants en plastique sont en Nylon PA6. Ils sont fournis avec ou sans armoire de commande pour ménager le feux selon les différentes automatisations; ils ont obtenu le degré de certification IP65 et sont disponibles en deux versions:

Version normale:

C'est à dire à 1,2 ou 3 lumières et lampe de 70W avec environ 10.000 heures de durée.

Version avec deux lampes pour chaque lumière:

Développé surtout pour la clientèle allemande et autrichienne avec deux lampes de 40W pour chaque lentille et avec environ 10.000 heures de durée.

ASF1G/R/V	Feux avec 1 lumière (jaune/rouge/verte)	180x290x250 poids 1,35kg
ASF1G/R/V2	Feux avec 1 lumière (jaune/rouge/verte) et deux ampoules par verre	180x290x250 poids 1,45kg
ASF2RV/RR/GG/VV	Feux avec 2 lumières (rouge-verte/rouge-rouge/jaune-jaune/verte-verte)	180x290x410 poids 2,70kg
ASF2RV/RR/GG/VV2	Feux avec 2 lumières (rouge-verte/rouge-rouge/jaune-jaune/verte-verte) et deux ampoules par verre	180x290x410 poids 2,70kg
ASF3GRV	Feux avec 3 lumières (jaune-rouge-verte)	180x290x590 poids 3,25kg



ASF25L3GRV

ASF25L2RV



ASF25L1G/R/V



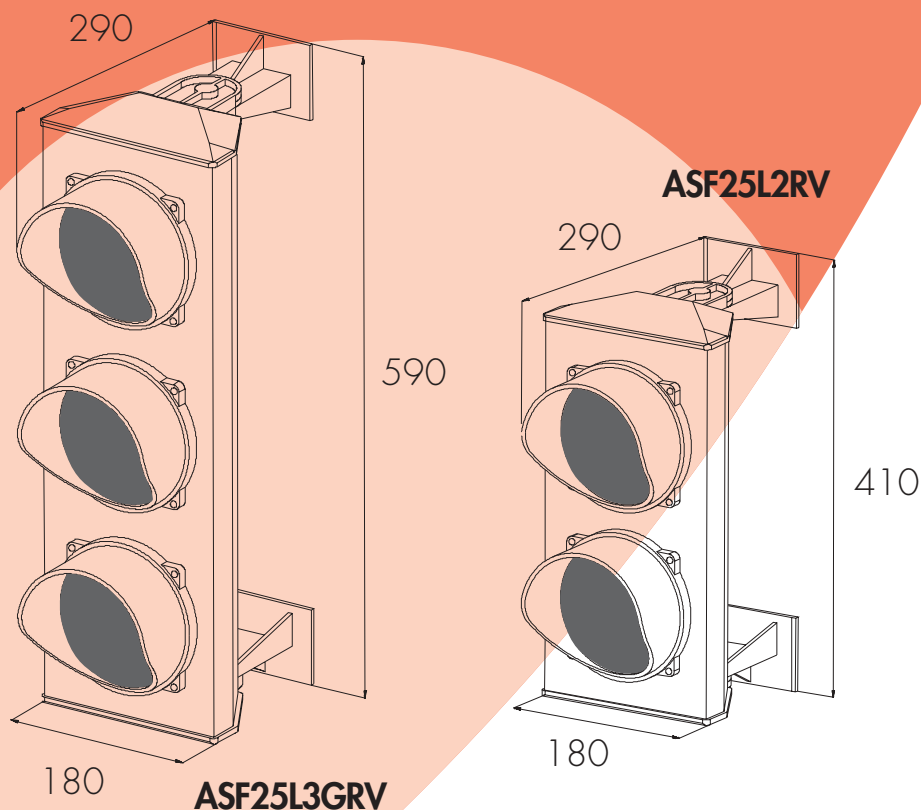
Ⓧ Ampeln mit LED Licht

Die von Stagnoli entwickelten Ampeln mit LED Lampen wurden entworfen, um den Energieverbrauch zu reduzieren und ein längeres Lebensdauer zu haben. In dieser Ampel - statt einer normalen Lampe - wird eine Scheibe mit LED Lampen eingesetzt, die Energiekosten und die Instandhaltung bis zu 80% verringert und mit einem durchschnittlichen Lebensdauer 10 Mal höher als eine normale Glühbirne. Die LED Lampen verfügen über ein einfarbiges starkes und helleres Lichtbündel als ein normaler Glühfaden. Die LED Ampel garantiert ein höheres Sicherheitsniveau, da die LED Lampen arbeiten durch eine Technologie mit unabhängigen Strahlungselementen, d.h. dass die Lampe auch im fall vom Schaden eines Strahlungselements störungsfrei funktioniert und kann einfach repariert werden. Hier finden Sie auch die technischen Daten und die Komparativtabelle der Ampeln mit LED Lampen:

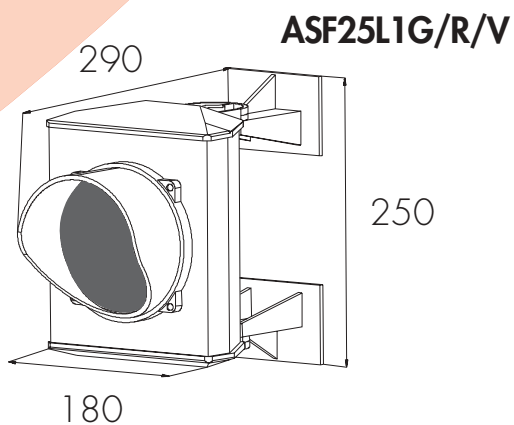
LED Lampe mit 1 Licht	Normale Ampel mit 1 Glühbirne
Speisung: 24Vac-dc	Speisung: 230 Vac
Verbrauch pro Stunde: 3 Watt pro Stunde	Verbrauch pro Stunde: 70 Watt pro Stunde
Durchschnittliche Lebensdauer einer LED Lampe: 100.000 Stunden	Durchschnittliche Lebensdauer einer LED Lampe: 10.000 Stunden

ASF25L1G	mit einem gelben Licht	180x290x250	Gewicht 1,515 kg
ASF25L1R	mit einem roten Licht	180x290x250	Gewicht 1,515 kg
ASF25L1V	mit einem grünen Licht	180x290x250	Gewicht 1,515 kg
ASF25L2RV	mit zwei Lichtern (Ausführung rot und grün)	180x290x410	Gewicht 2,342 kg
ASF25L3GRV	mit drei Lichtern (Ausführung gelb, grün und rot)	180x290x590	Gewicht 3,160 kg

(*) Nach Kundenwunsch sind Sonderfarbkombinationen mit Gelb, Rot und Grün möglich.



ASF25L3GRV



ⓕ Feux avec une lumière à LED

Réalisés par Stagnoli pour réduire la consommation énergétique et avoir une durée de la lampe supérieure – au lieu de la traditionnelle lampe à incandescence – on installe une lampe à LED, qui permet d'économiser sur les coûts d'exercice et d'entretien jusqu'à 80% avec une durée moyenne de 10 fois supérieure par rapport à une lampe traditionnelle. La lampe à LED de plus produit une lumière monochromatique plus intense et brillante par rapport aux lampes à filament incandescent. Le feu à LED garanti en outre une plus grande sécurité car les lampes emploient la technologie à Eléments Illuminants Indépendants, ce qui permet à la lampe de marcher régulièrement même en cas de panne d'un des éléments illuminants, et peut toujours être réparée. De suite les données techniques et comparatives des feux à LED:

Feux à LED à 1 lumière	Feux traditionnel à 1 lumière
Alimentation 24Vac-dc	Alimentation 230Vac
Consommation horaire 3 Watt/heure	Consommation horaire 70Watt/heure
Durée moyenne de la lampe à LED 100.000 heures	Durée moyenne d'une lampe 10.000 heures

ASF25L1G	Avec une lumière jaune	180x290x250	Poids 1,515 kg
ASF25L1R	Avec une lumière rouge	180x290x250	Poids 1,515 kg
ASF25L1V	Avec une lumière verte	180x290x250	Poids 1,515 kg
ASF25L2RV	Avec deux lumières (rouge et verte)	180x290x410	Poids 2,342 kg
ASF25L3GRV	Avec trois lumières (jaune, rouge et verte)	180x290x590	Poids 3,160 kg

(*) Selon les exigences du client on peut fournir combinaisons spéciales avec les couleurs jaune, rouge, verte.