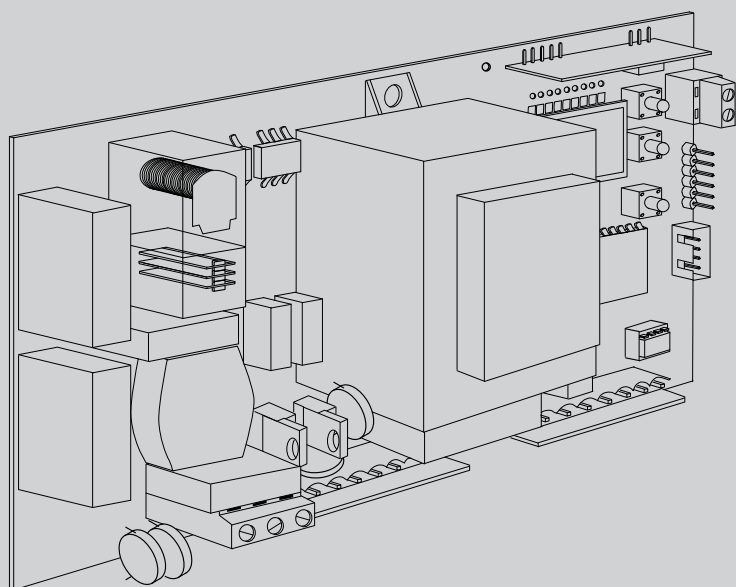




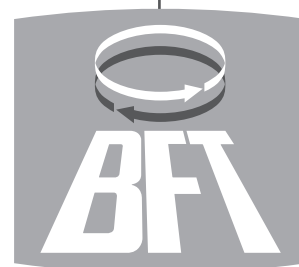
D811506_01_02/18/10

БЛОК УПРАВЛЕНИЯ АВТОМАТИКОЙ ДЛЯ РАСПАШНЫХ ВОРОТ



РУКОВОДСТВО ПО УСТАНОВКЕ И ЭКСПЛУАТАЦИИ

ALTAIR P



AZIENDA CON SISTEMA DI GESTIONE
INTEGRATO CERTIFICATO DA DNV
= **UNI EN ISO 9001:2000** =
UNI EN ISO 14001:2004

ВНИМАНИЕ! Важные инструкции по технике безопасности. Внимательно прочтите данные предупреждения, а также руководство по эксплуатации, поставляемое с изделием - неправильная установка может привести к травмированию людей, животных, или повреждению объектов. В данных документах содержатся важные указания по технике безопасности, установке, эксплуатации и техническому обслуживанию. Храните инструкции в папке с технической документацией для дальнейшего использования.

1) ОБЩАЯ ТЕХНИКА БЕЗОПАСНОСТИ

ВНИМАНИЕ! Неправильные установка или использование изделия могут стать причиной опасности для здоровья людей и животных, а также причинить материальный ущерб.

- Элементы данного оборудования соответствуют следующим стандартам ЕС: 2004/108/CE, 2006/95/CE, 98/37/CEE, 99/05/CEE (с дополнениями). С целью гарантии безопасности высокого уровня при поставке в страны, не входящие в ЕС, кроме национальных действующих норм соблюдаются также и вышеперечисленные нормы.

- Компания не несет ответственности за ущерб, вызванный неправильным, отличным от указаний настоящего документа использованием товара, за несоблюдение технологии при сборке конструкции (дверей, ворот и т.д.), а также за деформации, которые могут быть обнаружены в процессе эксплуатации.

- Следует убедиться в соблюдении температурного режима, указанного в настоящем документе, в месте установки автоматики.

- Перед тем как осуществить установку, уберите лишние тросы или цепи и отключите все ненужное для установки оборудование. Помимо этого, проверьте, чтобы дверь/ворота были в хорошем механическом состоянии, правильно сбалансированы и чтобы надлежащим образом открывались и закрывались.

- Запрещается установка продукта во взрывоопасной среде.

- Перед началом выполнения каких-либо работ следует отключить ворота от сети электропитания. Следует также отключить буферные батареи (при их наличии).

- В сети питания автоматического устройства должен быть предусмотрен выключатель или термоманитный переключатель с зазором открытых контактов не менее 3,5 мм.

- Следует убедиться, что в сеть установлен дифференциальный выключатель с порогом чувствительности 0,03 А.

- Следует убедиться в правильности подключения системы заземления: подключите все металлические части (двери, ворота и все компоненты установки) к заземлению.

- При установке конструкции следует использовать устройства безопасности и управляющие устройства, соответствующие стандарту EN 12978.

- Следует использовать все устройства безопасности (фотоэлементы, чувствительные «кромки безопасности» и т.д.), необходимые для защиты от защемления, захвата, порезов и прочих повреждений вследствие перемещения механизмов.

- Двигатель не должен быть установлен на смонтированной створке ворот (так как он не будет включаться при открытых воротах).

- При установке автоматики на высоте менее 2,5 м или при наличии к ней свободного доступа, необходимо обеспечить соответствующую такому классу электрических и механических компонентов защиту.

- Пульт управления следует установить в отдалении от подвижных частей конструкции таким образом, чтобы обеспечить возможность визуального наблюдения за воротами. В случае, если пульт управления не блокируется ключом, его следует установить на высоте не менее 1,5 м от пола и ограничить к нему доступ.

- Следует использовать не менее одного светового сигнального устройства (сигнальной лампы), расположенного в поле зрения. Следует установить на конструкции табличку с предупреждением.

- При отсутствии иных указаний, следует установить постоянную табличку с инструкциями по использованию ворот и прикрепить ее вблизи соответствующего рабочего механизма.

- необходимо убедиться, что во время работы механизма подвижная часть ворот не повреждает неподвижные части конструкции.

- После завершения монтажных работ следует убедиться в правильности установки двигателя и в корректном функционировании систем защиты и блокировки.

- При выполнении работ по техническому обслуживанию или ремонту допускается использование только компонентов производителя. Компания не несет ответственности за безопасность и надлежащее функционирование автоматики при использовании в конструкции компонентов сторонних производителей.

- Запрещается изменять компоненты автоматического устройства без официального разрешения фирмы-производителя.

- Утилизация упаковочных материалов (пластика, картона, полистирола и т.д.) должна проводиться согласно действующим нормам. Не оставляйте чехлы из нейлона или полистирола в пределах досягаемости детей.

- Все, что не разрешено в настоящем руководстве, запрещено.

- Обучите лиц, использующих установку, управлению, а также действиям для экстренной разблокировки и открывания автоматики в ручном режиме.

Внимание! Для подключения к сети следует использовать соответствующий вышеперечисленным нормам многожильный кабель с минимальным сечением 4 x 1,5 мм² (например, допускается ис-

пользование кабеля типа H05 VV-F с сечением 4 x 1,5 мм²). Для подключения вспомогательного оборудования следует использовать провода с минимальным сечением 0,75 мм².

Необходимо установить термоманитный переключатель с разводом открытых контактов не менее 3 мм для защиты от перенапряжения и отключения автоматики от сети.

Следует использовать кнопки, выдерживающие ток свыше 10А-250 В. Провода должны быть связаны и закреплены у клемм на держателе, например, с помощью хомутов.

Кроме этого необходимы дополнительные хомуты для кабелей концевых выключателей, кабелей первичной и вторичной обмотки трансформатора и для кабелей, подсоединенных к печатной плате. Кабель питания во время монтажа следует зачистить для соединения его с клеммой заземления, обрезав провода до минимальной длины. В случае слабого крепления кабеля провод заземления следует натягивать в последнюю очередь.

⚠ ВНИМАНИЕ: Провода с питанием от контура сверхнизкого напряжения должны быть отделены от проводов с низким напряжением.

Входить в аппаратную с электрическим оборудованием и концевыми выключателями разрешается только специалистам-электрикам.

Следует придерживаться действующих норм безопасности по защите людей, животных и объектов от несчастных случаев, в особенности, исключить риск защемления воротами.

⚠ Все опасные зоны должны быть оборудованы устройствами безопасности, предусмотренными действующим законодательством. Ошибочное задание значения пороговой чувствительности может привести к травмам персонала, животных либо повреждению оборудования.

ПРОВЕРКА АВТОМАТИКИ

Перед окончательным вводом автоматики в эксплуатацию необходимо внимательно выполнить следующие действия:

- Проверить прочность крепления всех компонентов.
- Проверить правильность функционирования устройств безопасности (фотоэлементов, чувствительных «кромки безопасности» и т.д.).
- Убедиться в том, что настройки устройств защиты от защемления соответствуют действующим нормам.
- Проверить блок аварийного открытия ворот.
- Проверить работу средств управления при выполнении операций открытия и закрытия.
- Проверить работу стандартных и специальных электронных логических

ТЕХНИЧЕСКОЕ ОБСЛУЖИВАНИЕ

ВНИМАНИЕ! При проведении технического обслуживания системы, отключите электропитание.

Места, требующие контроля и обслуживания:

- Оптические приборы и фотоэлементы, если используются. При необходимости требуют чистки.
- Каждые два года необходимо демонтировать редуктивный двигатель и заменять смазывающее вещество.
- При возникновении нарушения работы системы, которое не исчезает, отключите питание от сети и пригласите для проверки квалифицированного техника (монтажника). На время, когда автоматика не работает, если это необходимо, включите экстренную разблокировку (рис.16), чтобы получить возможность свободно открывать и закрывать ворота в ручном режиме.

УТИЛИЗАЦИЯ

При утилизации материалы уничтожаются с соблюдением действующих норм. Утилизация системы не представляет особой опасности, не требует аккуратного обращения с самим устройством. В целях последующего повторного использования материалов желательно разделить их по происхождению (электрическая часть, медь, алюминий, пластик и пр.).

ДЕМОНТАЖ

Если система демонтируется в целях последующей сборки в другом месте, необходимо:

- Отключить питание и отсоединить все электрооборудование.
- Разобрать все составные части устройства.
- В случае, если какие-то компоненты не могут быть перемещены или оказались повреждены, обеспечьте их замену.

Надежная эксплуатация механизма гарантируется только при условии соблюдения требований, приводимых в данном руководстве. Компания не несет ответственность за ущерб, причиненный в результате несоблюдения правил установки и указаний, перечисленных в данном руководстве. Описания и изображения в данном руководстве, не носят обязательный характер. Не изменяя существенных характеристик изделия, компания оставляет за собой право по своему усмотрению внести изменения, которые будут найдены целесообразными для повышения технического, конструктивного и коммерческого качества изделия, без обязательного обновления настоящего издания.

РУКОВОДСТВО ПО УСТАНОВКЕ

Спасибо за покупку этого продукта. Наша компания уверена, что Вы будете более чем удовлетворены выбором этого продукта. Продукт поставляется с рекламным листком «Общие правила безопасности» и «Руководством по установке и эксплуатации». Они должны быть оба тщательно прочитаны, поскольку обеспечивают важную информацию о безопасности, установке, эксплуатации и техническом обслуживании. Этот продукт является признанным техническими стандартами и правилами техники безопасности и соответствует следующими Европейскими Директивам: 89/336/ЕЕС, 73/23/ЕЕС, 98/37/ЕЕС с последующим изменениям.

1) ТЕХНИКА БЕЗОПАСНОСТИ

ВНИМАНИЕ! Неправильная установка и использование продукта может принести вред людям, животным или имуществу.

- Прочитайте внимательно все **Предупреждения** и **Инструкции**, т.к. они содержат важные указания, касающиеся безопасности, установки, использования и обслуживания приобретенного вами оборудования.
- Упаковку утилизируйте согласно существующим нормам. Не оставляйте нейлоновую и полистирольную упаковку в местах, доступных детям.
- Сохраняйте инструкции рядом с оборудованием для пользования ими в любой момент времени.
- Данное оборудование было разработано только с целями, указанными в данной инструкции. Использование в других целях может привести к поломкам и причинить ущерб здоровью пользователя.
- Завод-изготовитель и Продавец не несут ответственности за последствия в случае неправильной (не такой как в данной инструкции) установки и использования данного оборудования.
- Не устанавливайте данное оборудование в агрессивной среде.
- Завод-изготовитель и Продавец не несут ответственности в случае нарушения норм при изготовлении закрывающих конструкций (ворот, створок, калиток и т.д.), а также их деформации при использовании с автоматикой.
- Установка должна соответствовать директивам ЕС: 2004/108/СЕЕ, 2006/95/ЕЕС, 98/37/ЕЕС и последующим их дополнениям.
- Отключите питание, прежде чем начать выполнять какие-либо работы. Если имеются, то отключите и батареи резервного питания.
- На линии питания установите рубильник или всеполярный магнитотермический отключатель с расстоянием открытия контактов равным или больше 3,5 мм.
- До линии питания должен быть установлен прерыватель с пороговым значением 0,03 А.
- Проверьте правильность заземления всех металлических частей ворот и автоматики к клемме «земля».
- Используйте все необходимые системы безопасности (фотоэлементы, опросенсоры и т.д.) в зоне движения ворот.
- Используйте сигнальные лампы в зоне видимости, устанавливайте предупреждающую табличку в непосредственной близости от ворот.
- Завод изготовитель не несет ответственности за использование дополнительного оборудования других фирм.
- Для замены используйте только «родные» комплектующие.
- Не меняйте части автоматики на чужие, не авторизованные Продавцом.
- Информировать пользователей о применяемых системах управления и действиях в аварийной ситуации.
- Не допускайте автоматического управления при нахождении людей в зоне действия ворот.
- Не оставляйте пульты д/у и другие устройства управления в зоне досягаемости детей во избежание несанкционированного управления воротами.
- Пользователь должен избегать вмешательства в автоматику, а должен обращаться за помощью только к квалифицированным специалистам.
- Все, что точно не определено в этой инструкции, запрещено.
- Установка должна быть выполнена, используя устройства безопасности и средства управления предписанные EN 12978 Стандартов.

2) НАЗНАЧЕНИЕ

Блок управления ALTAIR-P применяется для распашных ворот. Поставляется изготовителем с установленными стандартными параметрами и функциями настройки. Любые изменения вносятся с помощью PROXIMA или встроенного программатора. Блок управления полностью поддерживает протокол EELINK. Спецификация:

- управление двумя двигателями с электронным регулированием тягового усилия;
- встроенный радиоприемник на 433.92 МГц;
- максимальное число пультов радиуправления 63;
- возможность группового управления.

3) ТЕХНИЧЕСКИЕ ХАРАКТЕРИСТИКИ

| | |
|---------------------|------------------------|
| Питание | ~230В ±10 %, 50Гц |
| Ток без нагрузки | 0,2А макс. |
| Изоляция | > 2МОм 500В |
| Диэл. сопротивление | 3750В в течение 1 мин. |
| Ток двигателей | ~1,25А +1,25А макс. |
| Ток коммутации реле | ~10А |
| Мощность двигателей | 300Вт+300Вт |
| Мощность двигателя | 300Вт |
| Сигнальная лампа | ~230В 40Вт макс. |
| Лампа-индикатор | ~24В, 3Вт макс. |
| Питание аксессуаров | ~24В, 0,2А макс. |
| Степень защиты | IP 55 |
| Размеры | 236x194x100 |
| Предохранители | T 2.5A, T 100mA |

4) РАЗЪЕМЫ ПОДКЛЮЧЕНИЯ (РИС.3).

| | |
|------------|---|
| JP7 | |
| 1 | Земля |
| 2-3 | Сеть ~230В ±10% 50Гц (2-L, 3-N) |
| JP8 | |
| 4 | 1 двигатель + конденсатор |
| 5 | 1 общий двигателя (голубой) |
| 6 | 1 двигатель + конденсатор |
| 7 | 2 двигатель + конденсатор |
| 8 | 2 общий двигателя (голубой) |
| 9 | 2 двигатель + конденсатор |
| 10-11 | Сигнальная лампа ~230В, 40Вт макс. |
| JP9 | |
| 13-14 | ~24В, 180mA макс. - питание аксессуаров |
| 15-16 | 2-й радиоканал или лампа-индикатор (см. меню) |
| 17 | Общий |
| 18 | Стоп (Н.З. - не используется – перемычка) |
| 19 | Фотоэлементы (Н.З. – не используются – перемычка) |
| 20 | Открыть – Закрыть (Н.О.) (см. логические функции) |
| 21 | Пешеходный проход (Н.О.) (см. логические функции) |
| JP4 | |
| 31 | Антенна |
| 32 | Экран |

ВНИМАНИЕ! При установке соблюдайте правила устройства электроустановок и технические условия на данное оборудование. Для подключения используйте кабель минимум 3x1,5мм². Силовые кабели отделите от слаботочных и зафиксируйте их дополнительными хомутами около разъемов.

5) ПРОГРАММИРОВАНИЕ

В блоке управления имеется микропроцессор с параметрами и функциями, предварительно установленными изготовителем для стандартной установки.

Значения параметров могут изменяться квалифицированным персоналом вручную или с помощью PROXIMA. При программировании посредством PROXIMA тщательно выполняйте все команды касающиеся PROXIMA.

РУКОВОДСТВО ПО УСТАНОВКЕ

Подключите программатор PROXIMA к блоку управления вспомогательным кабелем UNIFLAT (рис. 4).

Войдите в меню "CONTROL UNITS" и в подменю "PARAMETERS" используя кнопки вверх-вниз, выберите нужный параметр и меняйте его числовое значение указанное в таблице ниже. Для логических функций обратитесь к "LOGIC" подменю и тд. В случае использования встроенного программатора обратитесь к параграфу «конфигурация».

ИНСТРУКЦИЯ ПО ЭКСПЛУАТАЦИИ

6) КОНФИГУРАЦИЯ (РИС. А И В)

Встроенный программатор используется для установки всех параметров и функций блока управления ALTAIR-P. Для программирования используются три кнопки для установки параметров и функций в меню (Рис. 2):
 кнопка + (плюс) - перемещение вверх по меню или увеличение параметра
 кнопка - (минус) - перемещение вниз по меню или уменьшение параметра
 ОК – ввод или подтверждение изменений.
 Одновременное нажатие на кнопки + и - используется, чтобы выйти из подменю в основное меню.
 Нажимая одновременно кнопки + и - в основном меню (параметры, логика, радио и тд.), то происходит выход из режима программирования с индикацией его окончания.

Установленные изменения сохраняются, если после этого нажать кнопку ОК.
 После первого нажатия кнопки ОК на дисплее появляется следующая информация:
 - версия Программного обеспечения блока управления;
 - число выполненных маневров - количество выражено в тысячах, поэтому показания 0000 во время первой тысяча маневров;
 - число выполненных маневров, начиная с последней операции обслуживания - количество выражено в тысячах, поэтому показания 0000 во время первой тысячи маневров;
 - число запомненных пультов радиуправления.
 Нажимая кнопку ОК без остановки второй раз, можно, минуя информационную фазу, войти в первое меню – параметры.
 Далее показаны таблицы основных меню и соответствующих подменю.

6.1) ПАРАМЕТРЫ (PРrPП)

| Дисплей | Назначение | Завод | Мин.- макс. | Личные | Описание |
|------------------|----------------------------------|--------|-------------|--------|--|
| uorHt | Время работы | 010.0с | 3÷180с | | Время работы приводов |
| PEdт | Пешеходный проход | 006.0с | 3÷90с | | Время открывания 2-ой створки |
| тсЯ | Автоматическое закрывание | 010.0с | 3÷120с | | Длительность паузы до автоматического закрывания |
| oPEн dELAY т иPE | Задержка открывания 1-го привода | 001.0с | 1÷10с | | Время задержки открывания |
| cLS dELAY т иPE | Задержка закрывания 2-го привода | 001.0с | 1÷60с | | Время задержки закрывания |
| Пот торУЕ | Усилие двигателя | 50% | 1÷99% | | Установка тягового усилия двигателя |
| зонЕ | Зона | 0 | 0÷127 | | См. п.8 |

6.2) ЛОГИЧЕСКИЕ ФУНКЦИИ (LoU ic)

| Дисплей | Назначение | Завод | Установка | Описание |
|----------------|---------------------------------|-------|-----------|---|
| тсЯ | Автоматическое закрывание | OFF | ON | Включено. |
| | | | OFF | Выключено. |
| Э StEP | Управление | OFF | ON | Открыть – Стоп(ТСА, если включено) – Закрывать. |
| | | | OFF | Открыть – Стоп(ТСА, если включено) – Закрывать – Стоп. |
| тbL oPEн | Блокировка Открыть | OFF | ON | Только Открыть в фазе открывания. |
| | | | OFF | Выключена. |
| PrE-ALPpП | Сигнальная лампа | OFF | ON | Включается за 3с до пуска привода. |
| | | | OFF | Включается одновременно с пуском привода. |
| FRSt cLS. | Быстрое закрывание | OFF | ON | Закрывание после срабатывания фотоэлементов без ТСА. |
| | | | OFF | Выключено. |
| Photoс. oPEн | Фотоэлементы | OFF | ON | Реверс при закрывании. |
| | | | OFF | Стоп-Открыть при открывании и закрывании. |
| 5сЯ зсч | 2-й радиоканал | OFF | ON | Пешеходный проход и лампа-индикатор открытых ворот. |
| | | | OFF | Выход 2-го радиоканала. |
| i Пот. on | Работа приводов | OFF | ON | Работает только 2-й привод. Пешеходный проход не работает |
| | | | OFF | Работают оба привода. |
| рРП bLob с. oP | Работа с замком | OFF | ON | Закрывание ворот на 2с перед открыванием. |
| | | | OFF | Выключена. |
| F iHEd codE | Кодировка | OFF | ON | Фиксированный код. |
| | | | OFF | Роллинг-код. |
| рРd io Ppob | Программирование радиуправления | ON | ON | Дистанционное. |
| | | | OFF | Радиоменю. |
| рРStEr | Мастер-Ученик | OFF | ON | Мастер – ведущий. |
| | | | OFF | Ученик – ведомый. |
| StPpт-oPEн | Старт | OFF | ON | Открыть |
| | | | OFF | Открыть-Закрывать (см. Управление) |
| PEd-cLo5E | Пешеходный проход | OFF | ON | Закрывать |
| | | | OFF | Пешеходный проход |

6.3) РАДИО (rAd ia).

| Дисплей | Назначение | Описание |
|------------|-----------------------|---|
| Rdd | Добавить | Добавление в память брелка с указанием номера ячейки (от 01 до 63). |
| Rdd 5tRr-t | Добавить кнопку Старт | Выбирается кнопка управления. |
| Rdd 2ch | Добавить 2-й канал | Выбирается кнопка управления 2-м каналом. |
| rERd | Считывание | Проверка записи пультов (01÷63) и кнопки (T1-T2-T3 или T4) в приемнике. |
| ErERSE 54 | Стирание | Удаляются все пульты занесенные в память приемника. |
| cod rH | Код приемника | Показывается код приемника. |

6.4) ЯЗЫК (LAnGUAGE).

| Дисплей | Язык |
|---------|-------------|
| tR | Итальянский |
| FrR | Французский |
| dEU | Немецкий |
| EnG | Английский |
| ESP | Испанский |

6.5) ЗАВОДСКИЕ УСТАНОВКИ (dEFRUUt).

Восстанавливает значения параметров установленных по умолчанию в блоке управления.

6.6) ДИАГНОСТИКА И МОНИТОРИНГ.

На дисплее блока ALTAIR-P отображается информация о работе и ошибках.

Диагностика.

В случае неправильного функционирования на дисплее указывается название устройства, которое надо проверить.

- START – активация входа Старт
- STOP – активация входа Стоп
- PHOT – активация входа Фот
- PEd – активация входа Пешеходный проход
- OPEN – активация входа Открыть
- CLS – активация входа Закрыть

7.1) ТЕХНИЧЕСКИЕ ХАРАКТЕРИСТИКИ РАДИОПРИЕМНИКА.

Каналы приемника:

- выход 1 канала управляет командой Старт
- выход 2 канала замыкает контакты реле в течение 1с или управляет пешеходным проходом и лампой-индикатором.

7.2) УСТАНОВКА АНТЕННЫ.

Используйте антенну на 433 МГц и коаксиальный кабель RG58. Присутствие большой массы металла может вносить искажения в работу антенны. В случае плохого приема от пульта д/у, переместите антенну в более подходящее место.

7.3) КОНФИГУРАЦИЯ ПРИЕМНИКА

Операция клонирование может быть выполнена только специальным программатором PROXIMA. Приемник, помимо высокой степени защиты от копирования (роллинг-код), имеет возможность «клонирования» пультов д/у. Клонировать пульт это означает создать пульт, способный автоматически записываться в память приемника, добавляясь к существующему там списку записанных пультов, или заменяя один из них.

Клонирование на замену позволяет записать новый пульт в память приемника при одновременном удалении из нее, например потерянного, которым после этой операции невозможно будет воспользоваться. Есть возможность также записать пульты на расстоянии не открывая блок управления, как дополнительные, так и на замену. Когда степень безопасности кодировки не важна, с помощью приемника можно осуществить клонирование дополнительных пультов с одинаковым фиксированным кодом.

7.3) ПРОГРАММИРОВАНИЕ

Записать пульты можно вручную или с помощью программатора PROXIMA, который дает возможность установки режима «коллективного пользования» и управлять всей базой данных

с помощью логики Eedbase.

Приемник программируется PROXIMA соединенного с блоком управления ALTAIR-P используя принадлежности UNIFLAT и UNIDA (рис. 4).

7.4) ПРОГРАММИРОВАНИЕ ВРУЧНУЮ.

В случае стандартной установки можно записать пульты в ручном режиме базового программирования (рис. B):
 - для активирования выхода 1 (Старт) с кнопки 1, а выход 2 (2-ой канал) с кнопки 2, впишите пульт в подменю Add Start - 1 кнопку, Add 2ch - 2 кнопку.
 - для активирования выхода 1 (Старт) с кнопки 1, 2, 3, или 4, впишите пульт в подменю Add Start соответствующую кнопку.
 - для активирования выхода 2 (2-ой канал) с кнопки 1, 2, 3, или 4, впишите пульт в подменю Add 2ch соответствующую кнопку.
 Примечание. Для MITTO - 2- 4 нажимайте одновременно две кнопки T1 и T2 (рис. B-3) .
 Важное примечание. Отметьте первый запомненный пульт наклейкой «ключ» (Мастер).
 Первый пульт, в случае ручного программирования, передает код-ключ на приемник.
 Этот код необходим для клонирования пультов.

7.5) КЛОНИРОВАНИЕ ПУЛЬТОВ.

Клонирование с роллинг- кодом и фиксированным кодом. Смотрите инструкцию карманного программатора PROXIMA и Руководство Программирования CLONIX.

7.6) ПРОДВИНУТОЕ ПРОГРАММИРОВАНИЕ - КОЛЛЕКТИВНЫЕ ПОЛЬЗОВАТЕЛИ.

Смотрите инструкцию универсального программатора PROXIMA и Руководство Программирования CLONIX.

8) ГРУППОВОЕ ПОДКЛЮЧЕНИЕ С ПЛАТОЙ SCS1 (РИС. 5)

Блок управления ALTAIR-P позволяет управлять несколькими автоматизированными объектами одновременно, используя одну общую команду для всех. Подключите все блоки ALTAIR-P, используя дуплексный кабель, типа телефонного. Если используется многожильный телефонный кабель, необходимо соединять жилы попарно. Длина не должна превышать 250м. Настройте каждый блок управления, один, как Мастер, а все остальные, как Ученик (см. меню логики). Введите номер Зоны (см. меню параметров) от 1 до 127. Номер зоны позволит создать группы автоматики, в каждой из которых будет свой Мастер Зоны.
 Каждая зона может иметь только одного Мастера.
 Мастер 0 зоны может контролировать также Учеников других зон.

9) ПОДКЛЮЧЕНИЕ ЭЛЕКТРОЗАМКА

EBP: см. рис. 6A

ECB: см. рис. 6B

Примечание. Пульт должен быть записан во 2-ой радиоканал, выход которого управляет замком и блоком.

10) УТИЛИЗАЦИЯ

ВНИМАНИЕ! Производится только обученным персоналом. Утилизация должна проводиться в соответствии с существующими нормами.

В случае демонтажа и утилизации системы не существует никакого риска или опасностей от составных частей оборудования. Рекомендуется разделять электрические части, кожу, алюминий, пластик и т.д. Утилизацию батареек производить согласно существующим нормам.

11) ДЕМОНТАЖ

Предупреждение. Эта операция должна быть выполнена только компетентным персоналом. Для повторной установки блока на другом месте, поступите следующим образом.

- Отключите сетевое питание и отсоедините все электрические составляющие.
- Если какие-то части снять невозможно, или они повреждены, замените их.

ПРЕДУПРЕЖДЕНИЯ

Надежная эксплуатация механизма гарантируется только при условии соблюдения требований, приводимых в данном руководстве. Компания не несет ответственность за ущерб причиненный в результате несоблюдения правил установки и указаний, перечисленных в данном руководстве. Описания и изображения в данном руководстве, не носят обязательный характер. Не изменяя существенных характеристик изделия, компания оставляет за собой право по своему усмотрению вносить изменения, которые будут найдены целесообразными для повышения технического, конструктивного и коммерческого качества изделия, без обязательного обновления настоящего издания.

Рис. А

ДОСТУП В МЕНЮ

НАЖМИТЕ ОК
OK

bFt
RLR Ir-P
0000
0000
00

версия прошивки
кол-во маневров
(в тысячах)
кол-во маневров со времени последнего
сервиса(в тысячах)
кол-во брелоков в памяти

OK

+/ -
End

PRrRrP

↓ +↑

+/ -

+/ -
End

↓ +↑

СЛЕДУЮЩИЕ МЕНЮ
РИС. В

LEGENDA



+ ↑
 - ↓
 OK ↵

+/- Одновременно нажмите клавиши + и -. Одновременное нажатие позволяет Вам выходить из активного меню и возвращаться к предыдущему меню; если вы в главном меню, то Вы выйдете из режима программирования, и дисплей отключится. Сделанные модификации будут подтверждены, если клавиша ОК впоследствии нажата.

[00] значение установки

↑ +/ON
↓ -/OFF

OK

↓ +↑

Увеличение/уменьшение параметра or ON/OFF commutation

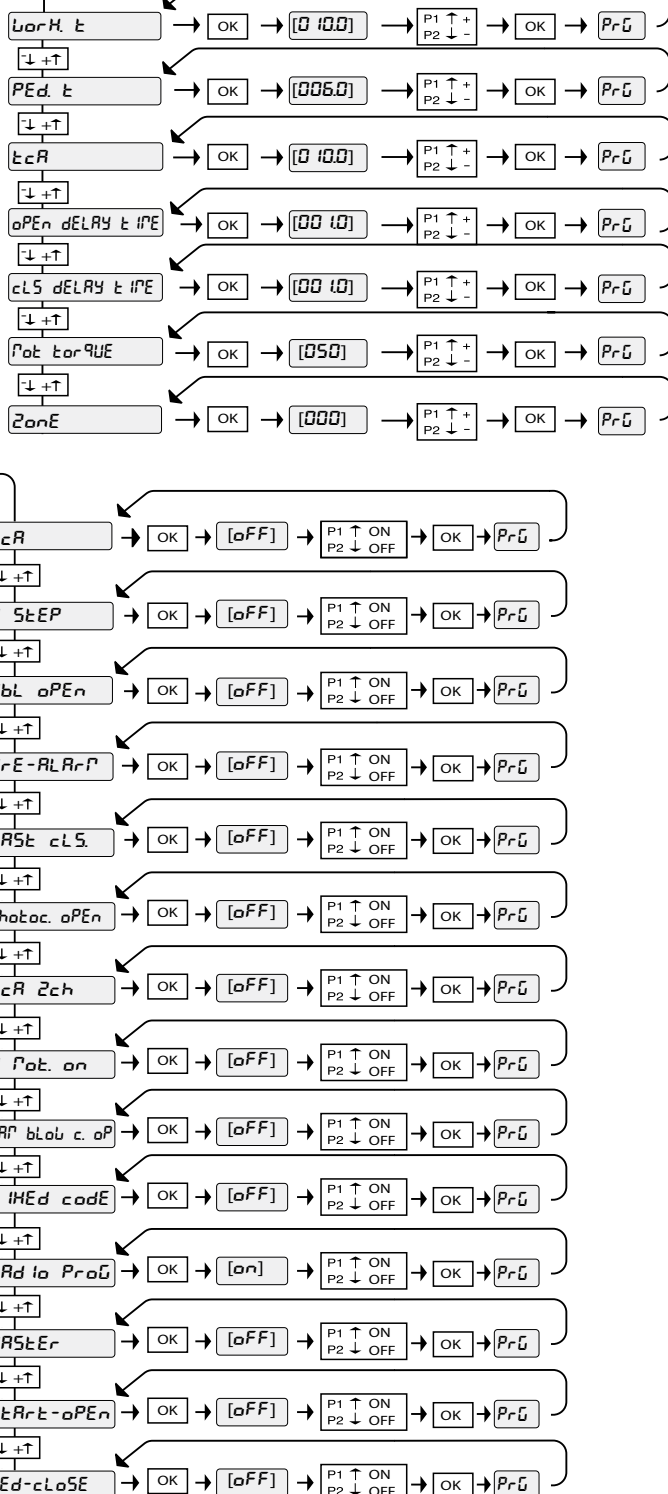
Нажмите ОК (подтверждение)

Прокрутка меню (+ = вверх- = вниз)

PrG ОК! (подтверждения успешно записаны)

Ko КО! (ошибка параметра или функции)

-< "Ждите" (введите параметр или функцию)



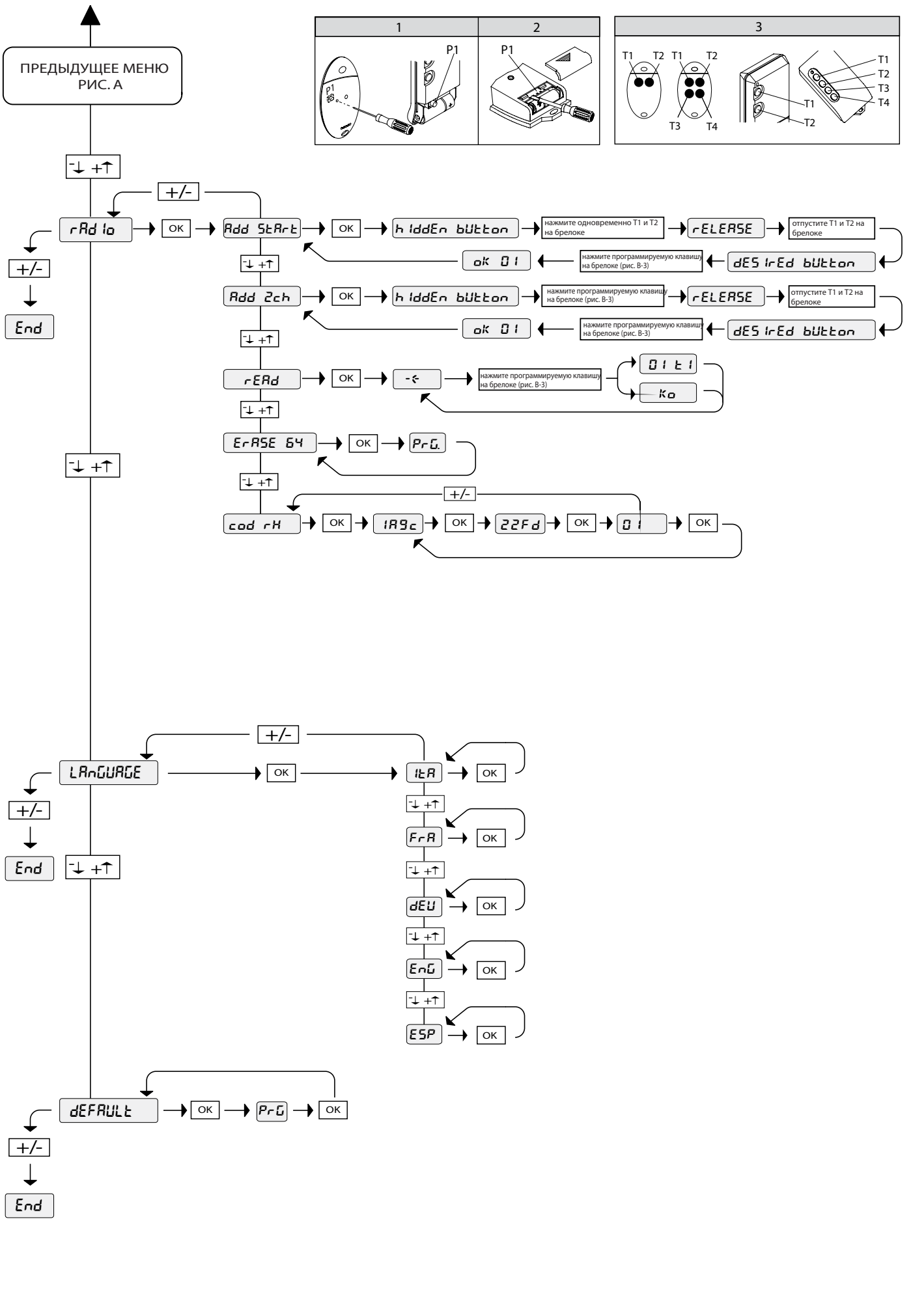
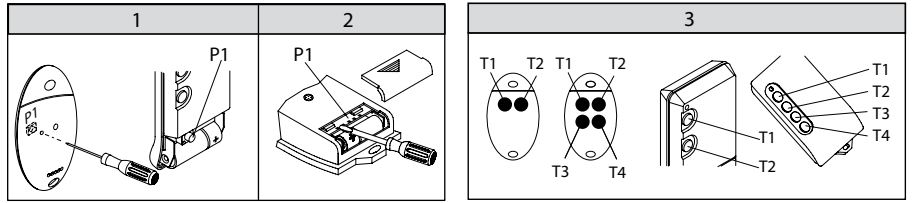
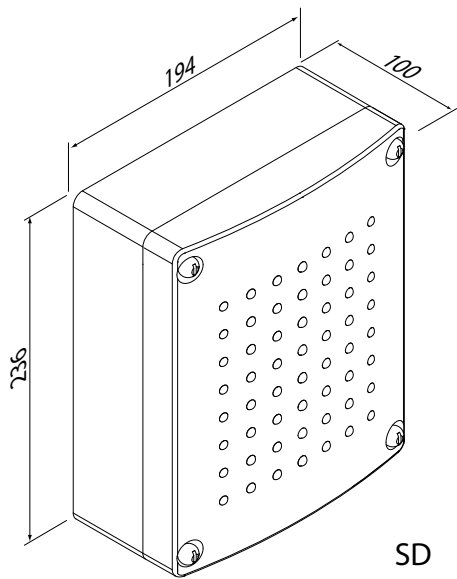


Рис. 1



SD

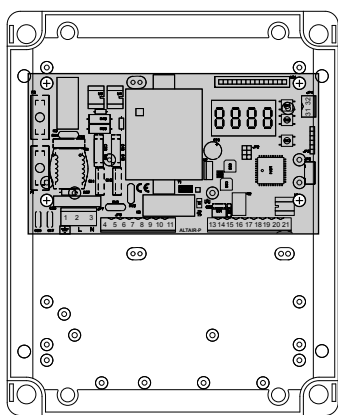
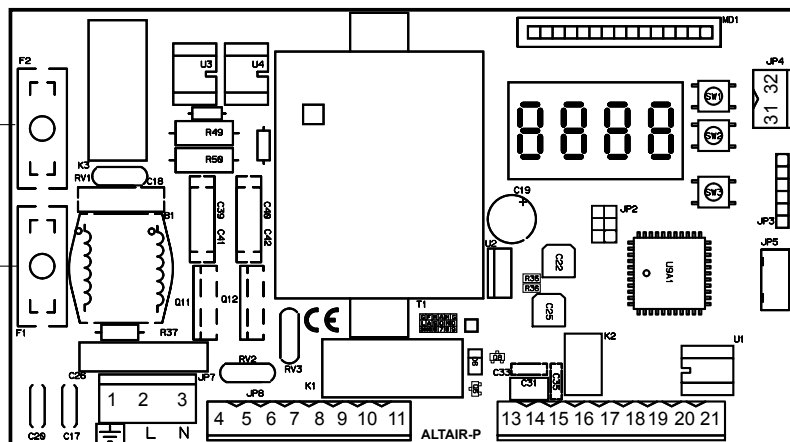


Рис. 2



F1: 2,5 AT (ALTAIR P 230V)

F1: 5 AT (ALTAIR P 110V)

F2: 100 mAT (ALTAIR P 230V)

F2: 200 mAT (ALTAIR P 110V)

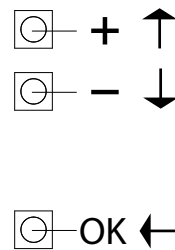
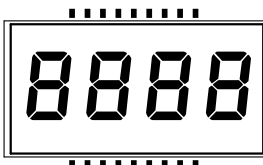
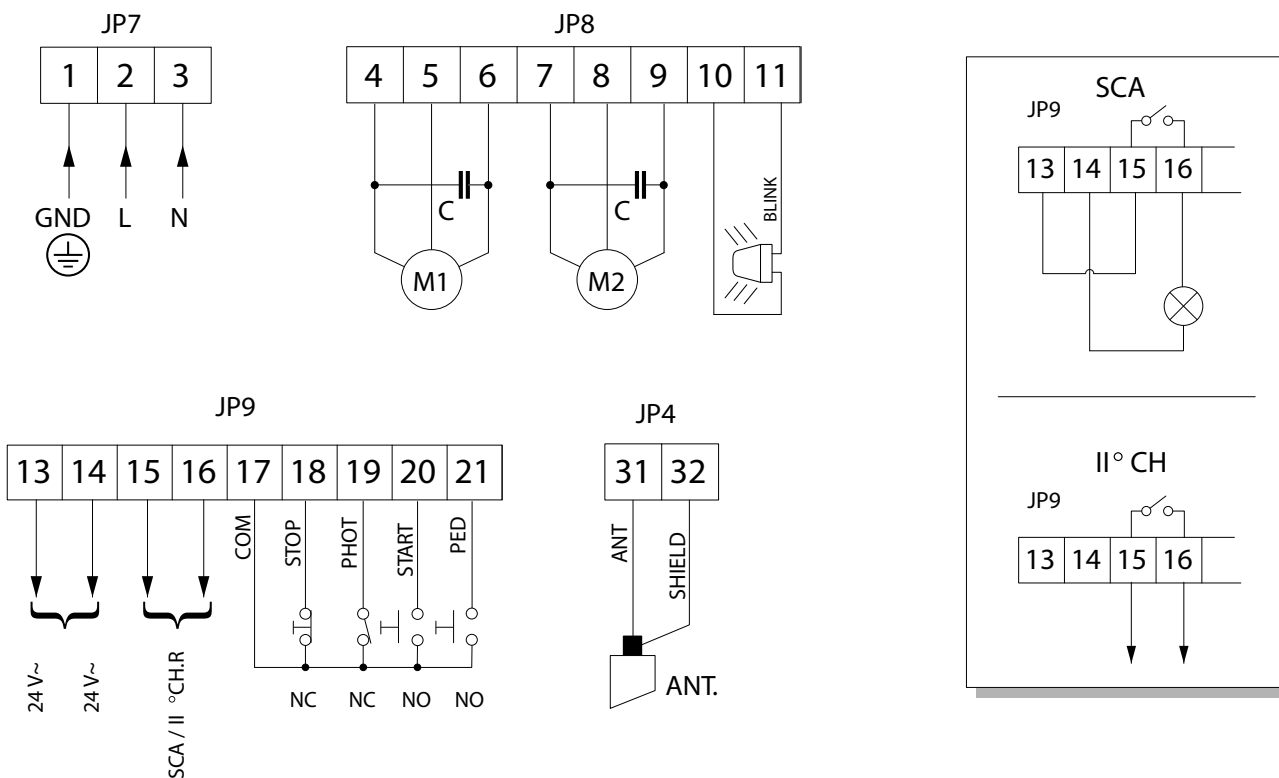
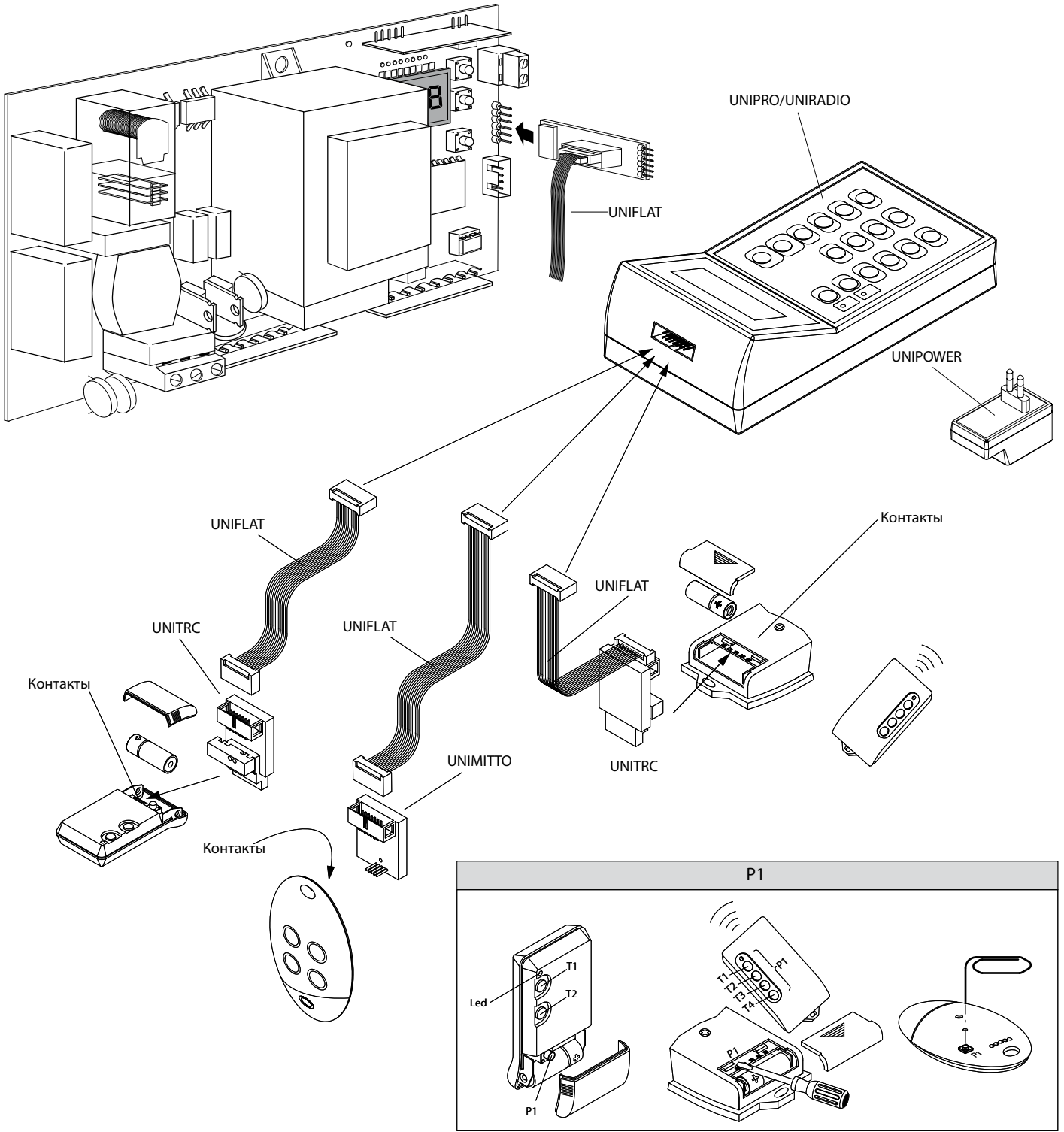


Рис. 3





UNIMITTO

UNITRC

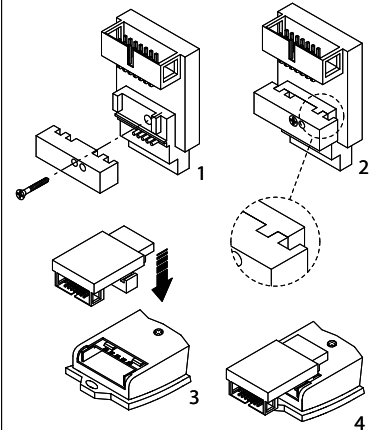
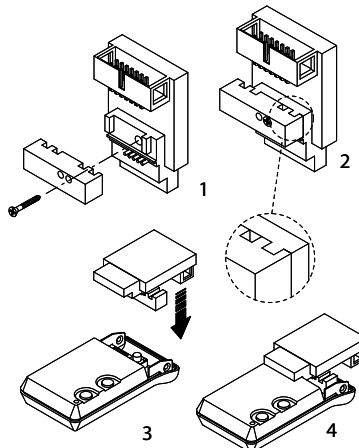
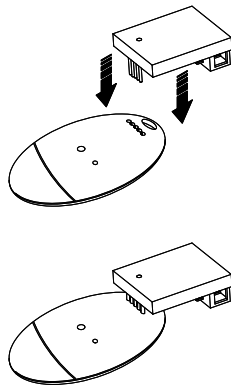
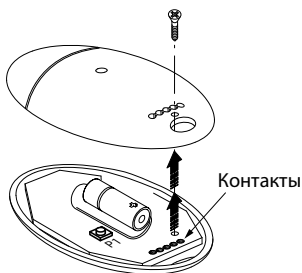


Рис. 5

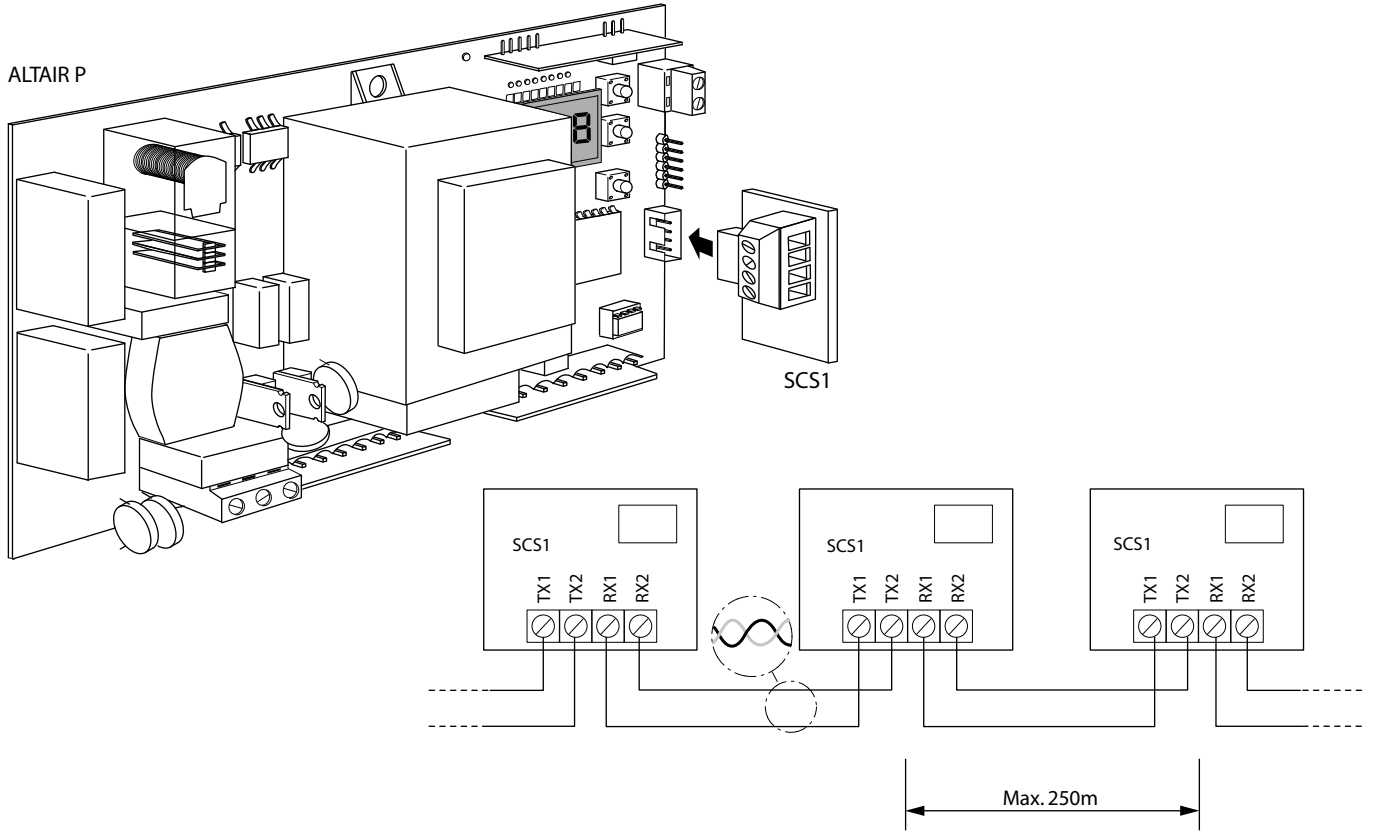


Рис. 6А

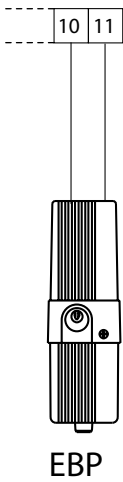
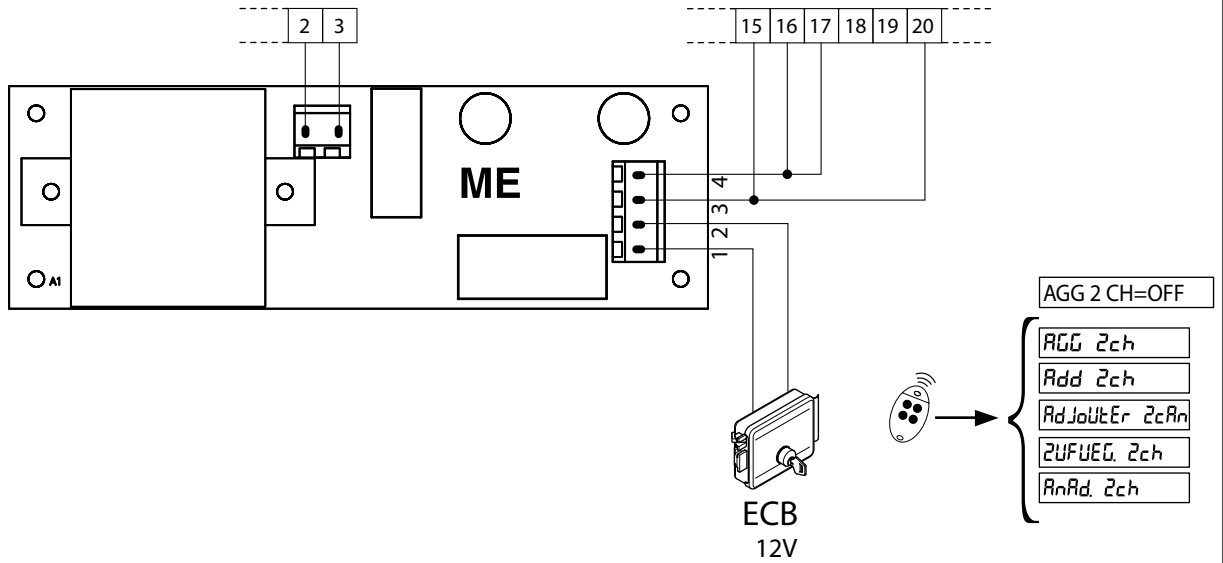


Рис. 6В





BFT S.P.A.

Via Lago di Vico 44, 36015 Schio (Vi) - *Italy*
tel.+39 0445 69 65 11 / fax.+39 0445 69 65 22
www.bft.it / e-mail: info@bft.it

Представительство BFT S.P.A. в России

111020, Россия, Москва, ул.Сторожевая, 26,
строение 1, офис 307
tel./fax. +7 495 781 60 27
www.bftrus.ru / e-mail: info@bftrus.ru