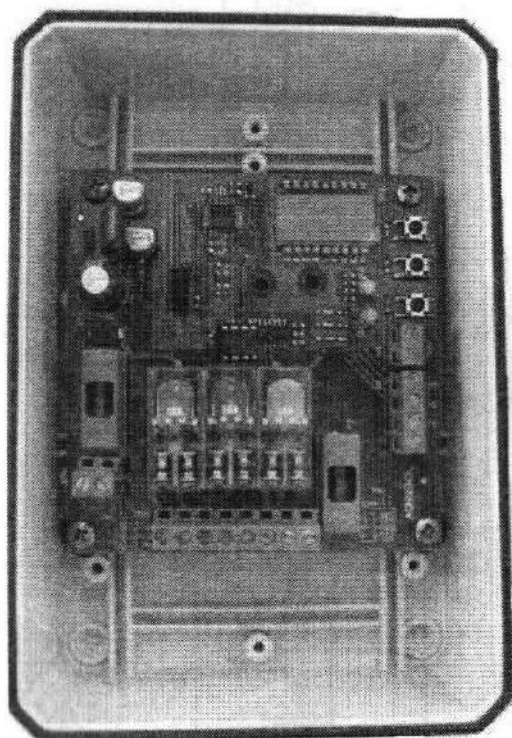


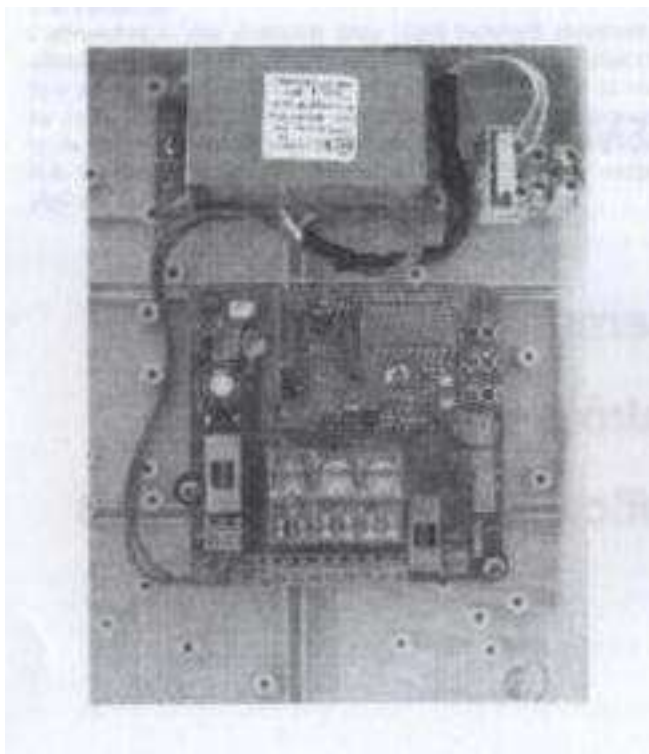
АСНЕМЗЛ

БЛОК УПРАВЛЕНИЯ СВЕТОФОРАМИ

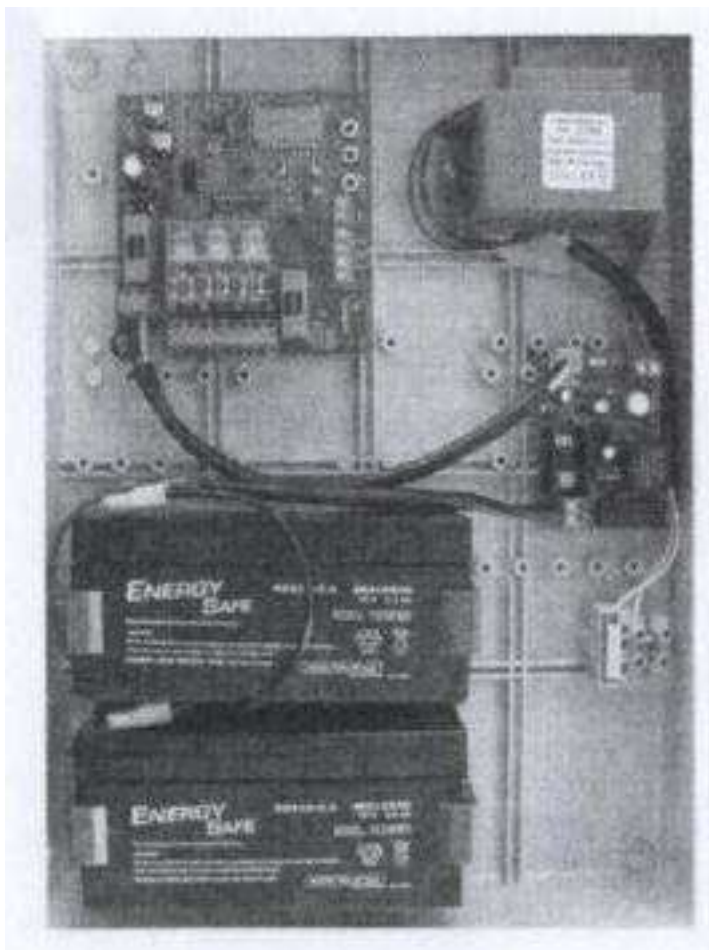
БАЗОВАЯ ВЕРСИЯ.



ВЕРСИЯ С ТРАНСФОРМАТОРОМ.



ВЕРСИЯ С ТРАНСФОРМАТОРОМ, АККУМУЛЯТОРАМИ И ЗАРЯДНЫМ УСТРОЙСТВОМ.

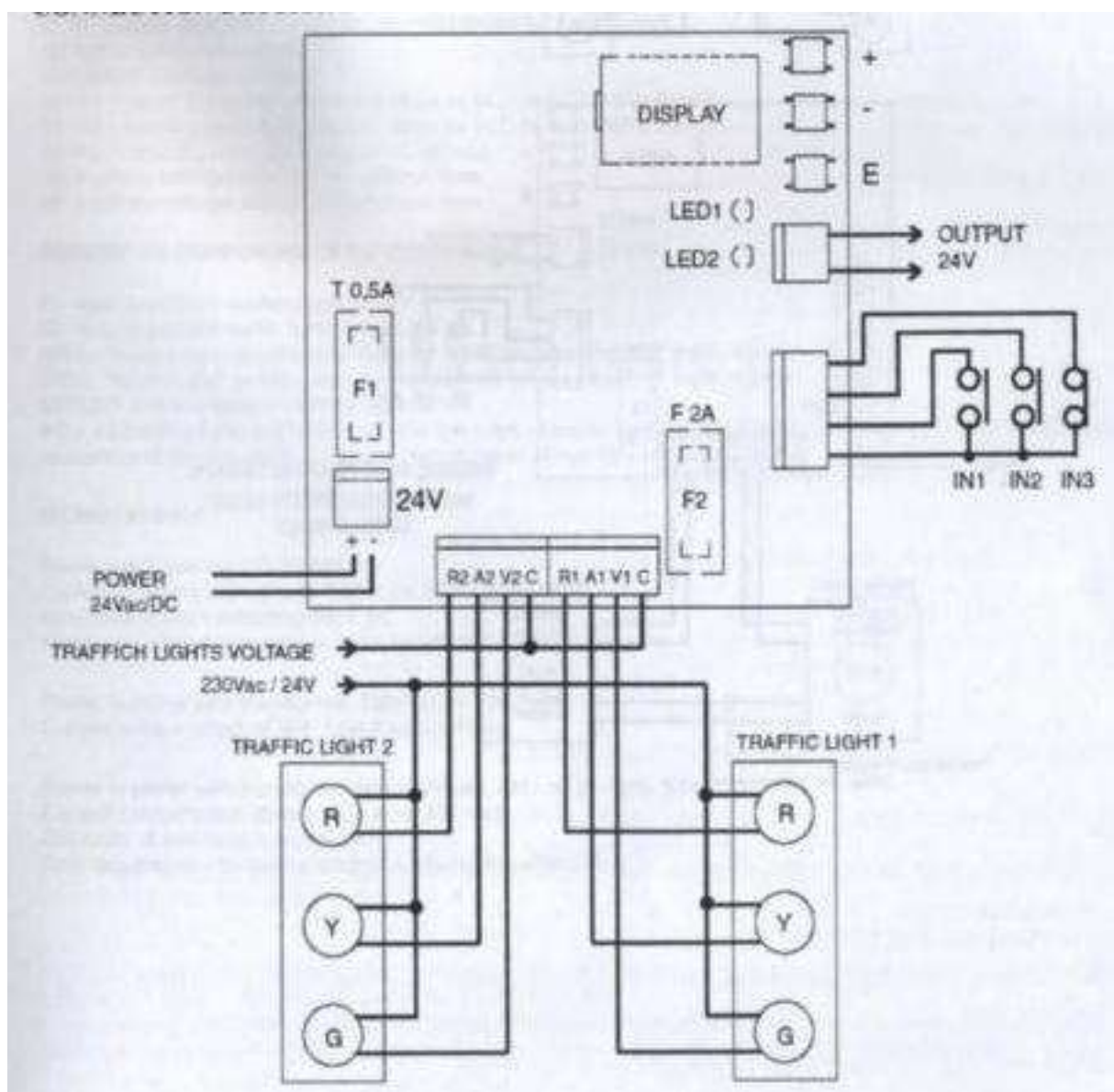


ВНИМАНИЕ!

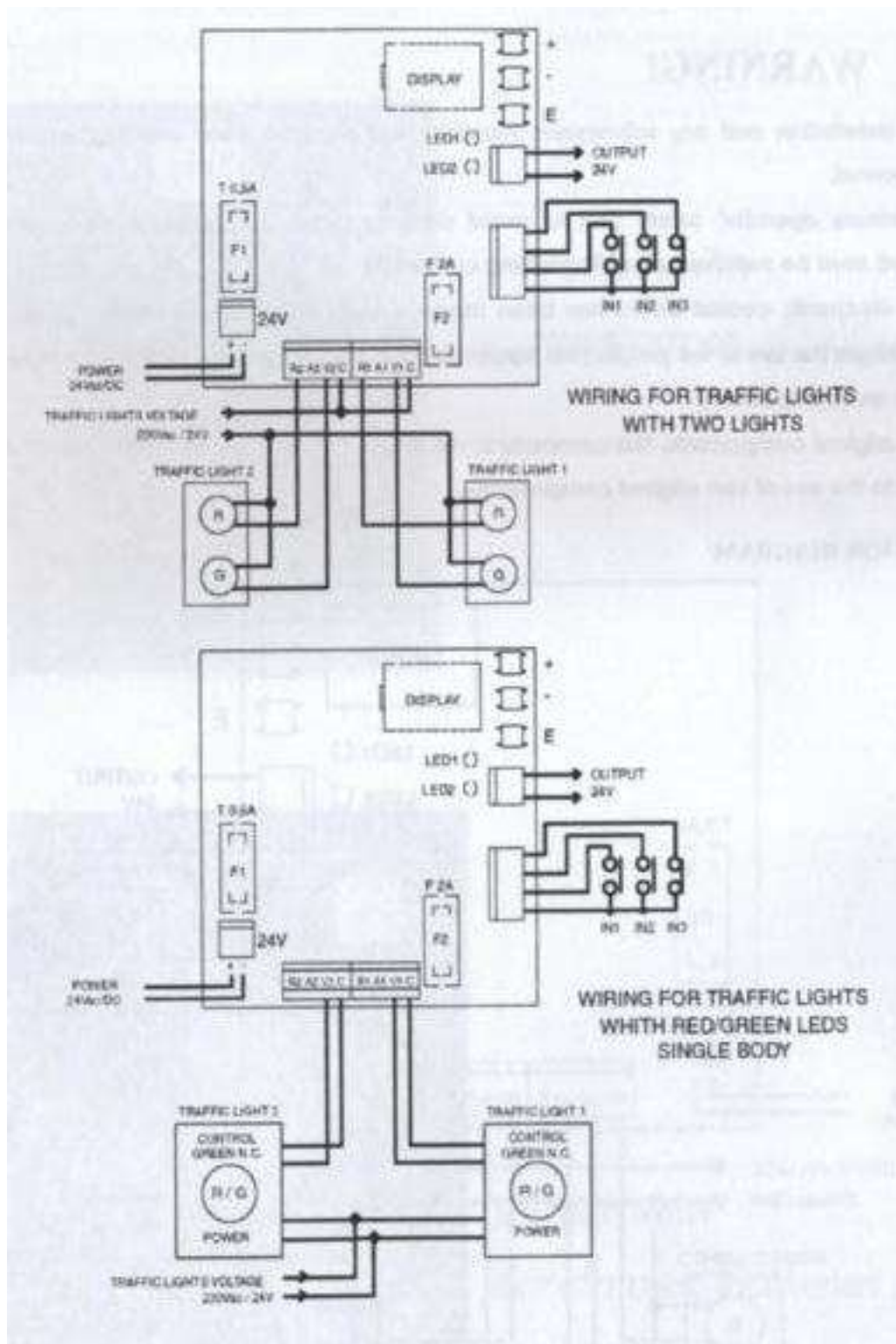
- Установка и любые изменения должны производиться только квалифицированным персоналом.
- Для обеспечения безопасности оператора и, чтобы избежать повреждения компонентов, блок управления должен быть выключен во время подключения.
- Этот электронный блок управления был сделан специально для управления светофорами. Запрещается использование продукта для других целей, кроме тех, для которых оно предназначено, либо ненадлежащим образом.
- Используйте оригинальные компоненты. Компания не несет ответственности за любые убытки, понесенные в связи с использованием не оригинальных компонентов.

СХЕМЫ ПОДКЛЮЧЕНИЯ.

Трехцветные светофоры.



Двухцветные светофоры.



ОПИСАНИЕ ИЗДЕЛИЯ.

Блок управления применяется для управления двухцветными или трехцветными светофорами в зонах парковки, проезда и в зонах управления контролем доступа.

Блок управления имеет вход для устройства безопасности, чтобы предотвратить, в случае непредвиденного сбоя, одновременное включение двух зеленых огней.

Блок может работать с лампами 24В или 230В.

Блок выпускается в трех версиях:

- базовая версия (питание $\sim/\pm 24В$);
- с сетевым трансформатором (питание $\sim 230В$);
- с сетевым трансформатором и аккумуляторами (питание $\sim 230В$).

КОЛОДКИ ПОДКЛЮЧЕНИЯ.

1	+/ $\sim 24В$	Напряжение питания платы
2	- / $\sim 24В$	
Внутренний 2 светофор.		
3	R2	Красный (Н.О.), 5А макс.
4	A2	Желтый (Н.О.), 5А макс.
5	V2	Зеленый (Н.О.), 5А макс.
6	C	Общий 2
Внешний 1 светофор.		
7	R1	Красный (Н.О.), 5А макс.
8	A1	Желтый (Н.О.), 5А макс.
9	V1	Зеленый (Н.О.), 5А макс.
10	C	Общий 1
Вход устройств:		
11		Общий (+24В)
12	IN1	Обнаружения (Н.О./Н.З.)
13	IN2	Обнаружения (Н.О./Н.З.)
14	IN3	Безопасности (Н.О./Н.З.)
15	+24В	Питание аксессуаров, 400 мА макс.
16	-24В	

ОБОЗНАЧЕНИЯ КОМПОНЕНТОВ БЛОКА УПРАВЛЕНИЯ.

F1 - предохранитель аксессуаров.

F2 - предохранитель светофоров.

Led1 - индикатор состояния 2 светофора, трехцветный: красный, желтый, зеленый.

Led2 - индикатор состояния 1 светофора, трехцветный: красный, желтый, зеленый.

Display – четырехзначный цифровой дисплей настройки функций.

IN3 - работа 3 входа (безопасность) для светофора с двумя лампами, включает запуск мигания красного света светофоров.

ТЕХНИЧЕСКИЕ ХАРАКТЕРИСТИКИ.

Напряжение питания платы блока: $\sim/\pm 24В \pm 10\%$

Ток покоя: 0,02А ($\pm 24В$)

Ток коммутации реле макс.: 5А

Ток аксессуаров макс.: 0,4А ($\sim/\pm 24В$)

Напряжение питания блока с трансформатором: $\sim 230В \pm 10\%$, 50Гц

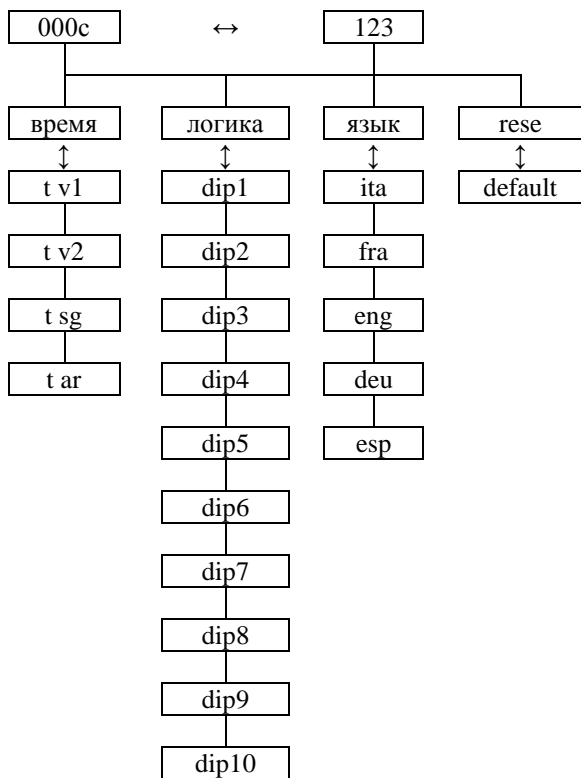
Ток покоя: 0,04А ($\sim 230В$)

Напряжение питания блока с трансформатором и аккумуляторами: $\sim 230В \pm 10\%$, 50Гц

Ток покоя: 0,04А (~ 230)

Емкость буферных аккумуляторов: 3Ач

Время необходимое для полной зарядки аккумуляторов: 24ч



t v1 – время зеленого света в светофоре 1
 t v2 - время зеленого света в светофоре 2
 t sg – время перекрытия (оба красный до переключения)
 t ar – время желтого света в светофорах 1 и 2

dip1 = работа логики
 dip2 = светофор с 3 лампами
 dip3 = лампы не горят
 dip4 = 1зеленый, 2 красный
 dip5 = 1красный, 2 зеленый
 dip6 = оба красный

Dip 3-4-5-6 переключаются, включается только один.

dip7 = оба мигают перед красным
 dip8 = вход 1 (Н.О./Н.З.)
 dip9 = вход 2 (Н.О./Н.З.)
 dip10 = вход 3 (Н.О./Н.З.)

ita - итальянский
 fra - французский
 eng - английский
 deu - немецкий
 esp - испанский

default – установка заводских параметров

↑

↓

/ Enter-вход

E

\ ESC-выход, нажимайте по 2с

Заводские установки:

t v1=10с, 0÷240с IN1 (Н.О.)

t v2=10с, 0÷240с IN2 (Н.О.)

t sg=10с, 0÷240с IN3 (Н.З.)

t ar= 0с, 0÷15с язык - ita

0 – выкл.

1 – вкл.

dip1= 0

dip6= 1

dip2= 0

dip7= 0

dip3= 0

dip8= 0

dip4= 0

dip9= 0

dip5= 0

dip10= 0

ВНИМАНИЕ! Сначала дисплей показывает номер входа управления, затем время цикла:

1 - вход IN1 сработал

000 - время цикла

2 - вход IN2 сработал

000s – время перекрытия t sg (s мигает)

3 - вход IN3 сработал - мигают оба красных

Для входа в меню (Enter) нажмите кнопку «E» и сразу отпустите.

Для возврата в предыдущее меню или отмены операции (ESC), нажмите кнопку по 2с «E» несколько раз.

Для перемещения по меню используйте кнопки вверх и вниз.

ВНИМАНИЕ! Если dip2= 1 используется сигнал предупреждения (желтый свет).

ЛОГИЧЕСКИЕ ФУНКЦИИ.

1. Работы логики по времени, dip1= 1. Время красного и зеленого света устанавливается значений на дисплее: **t v1**-время зеленого 1 светофора, **t v2** -время зеленого 2 светофора и **t sg** -время перекрытия. Этот режим работы не предусматривает применения фотоэлементов и других устройств обнаружения. Работа светофоров происходит по установленному времени циклично.

Введите максимальное время **t v1** и **t v2** зеленого света для каждого светофора.

Установите время **t sg** , в течение которого оба светофора горят красным, чтобы обеспечить временем маневра между сигналами светофора, до включения на одном из них зеленого света.

Если светофор 3-х ламповый, установите время **t ar** (желтый свет, dip2=1), чтобы избежать резкого торможения.

Если светофор 2-х ламповый и нужно предупреждение, перед тем как свет станет красным, то можно установить мигание зеленого света (**dip7=1, dip2=0**) и время мигания **t ar**.

2. Работа логики с устройствами управления, dip1= 0 (например, фотоэлементы или кнопка).

Начало цикла зеленого света каждого из светофоров определяется вышеуказанными устройствами.

Время красного и зеленого света устанавливается на дисплее введением значений

t v1-время зеленого 1 светофора, **t v2** -время зеленого 2 светофора и **t sg** -время перекрытия.

Введите максимальное время **t v1** и **t v2** зеленого света для каждого светофора.

Установите время **t sg** , в течение которого оба светофора горят красным, чтобы обеспечить временем маневра до включения на одном из них зеленого света.

Если светофор 3-х ламповый, установите время **t ar** (желтый свет, dip2=1), чтобы избежать резкого торможения.

Если светофор 2-х ламповый и нужно предупреждение, перед тем как свет станет красным, то можно установить мигание зеленого света (**dip7=1, dip2=0**) и время мигания **t ar**.

Включите по необходимости dip3, 4, 5, или 6.

Только один из четырех dip-ов возможно установить в положение 1.

ПРИМЕЧАНИЕ.

При использовании двух трехцветных светофоров (dip2-1), по истечении времени на зеленый свет в каждом светофоре, перед красным загорится желтый свет и будет включен в течение времени **t ar**.

При использовании двух двухцветных светофоров (dip2-0), на время **t ar** желтого света, включается зеленый свет, прежде чем загорится красный свет.

Если **dip3-1** (лампы не горят) или **dip6-1** (оба красный свет), вход 1 включает зеленый свет в светофоре 1, вход 2 включает зеленый свет в светофоре 2.

Срабатывания по каждому входу принимаются даже в активном режиме светофоров.

В случае одновременного срабатывания входов 1 и 2, когда лампы не горят, вход 1 имеет приоритет.

В случае одновременного срабатывания входов 1 и 2 в течение рабочего цикла, вход, который не был активирован в течение предыдущего цикла, имеет приоритет.

Если **dip4-1** (1 зеленый, 2 красный), вход 2 включает зеленый свет 2 светофора.

По окончании зеленого цикла светофора 2, следующий цикл зеленого светофора 1 будет через время **t sg**.

Если вход 1 остается замкнутым, то вход 2 не работает (команды не принимаются), поэтому можно установить дополнительный переключатель (Н.О./Н.З.).

В этом случае вход 1 можно использовать, как временный приоритет для доступа только в одном направлении, например, чтобы обеспечить только въезд на подземную парковку (1светофор – внешний, 2светофор – внутренний).

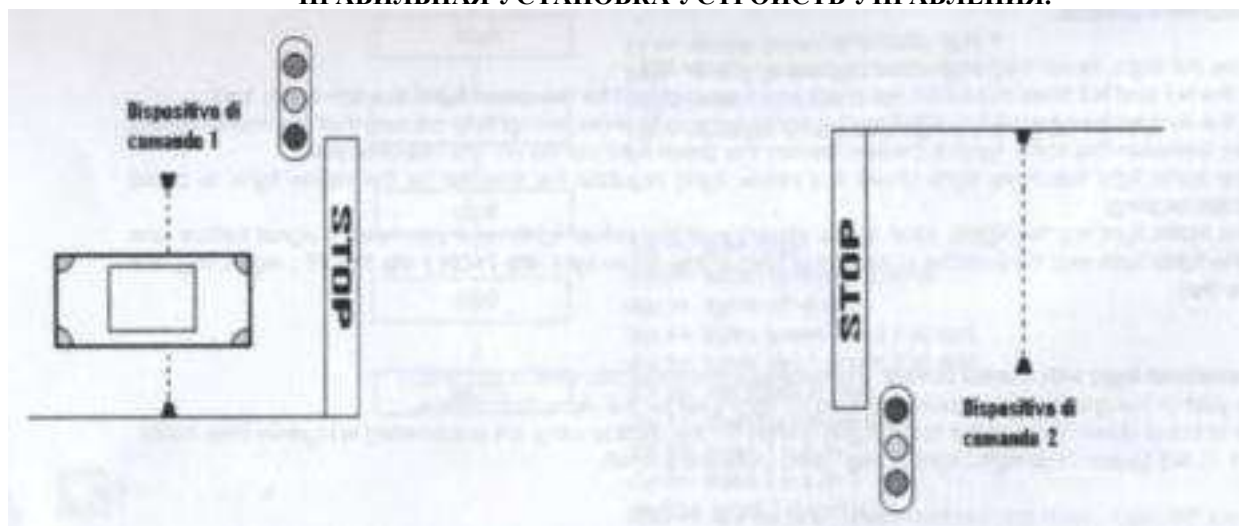
Если **dip5-1** (1красный, 2 зеленый), вход 1 включает зеленый свет 1 светофора.

По окончании зеленого цикла светофора 1, следующий цикл зеленого светофора 2 будет через время **t sg**.

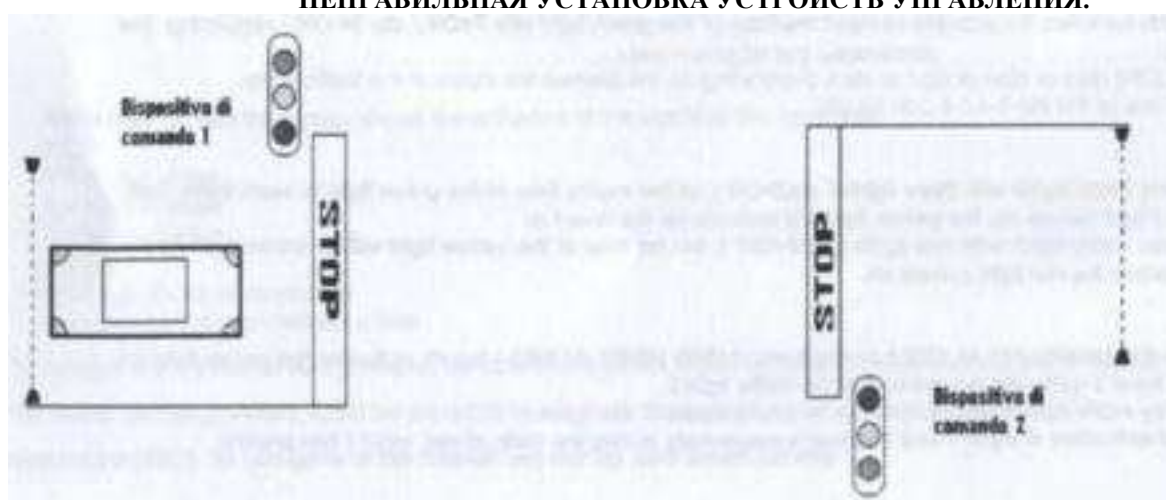
Если вход 2 остается замкнутым, то вход 1 не работает (команды не принимаются), поэтому можно установить дополнительный переключатель (Н.О./Н.З.).

В этом случае вход 2 можно использовать, как временный приоритет для доступа только в одном направлении, например, чтобы обеспечить только выезд с подземной парковки (1светофор – внешний, 2светофор – внутренний).

ПРАВИЛЬНАЯ УСТАНОВКА УСТРОЙСТВ УПРАВЛЕНИЯ.



НЕПРАВИЛЬНАЯ УСТАНОВКА УСТРОЙСТВ УПРАВЛЕНИЯ.



- Желательно установить дифференциальный терромагнитный выключатель в цепи питания блока управления.
- Напряжение питания светофоров подается через сухие (без напряжения) контакты реле и зависит от типа используемых светофоров: светофорам 230В требуется напряжение переменного тока 230В, светофорам 24В требуется переменное или постоянное напряжение 24В.
- Блок управления и подключенные устройства не требует особого обслуживания. Периодически проверяйте, по крайней мере два раза в год, правильность работы устройств.
- Примечание. Используя светофоры красный/зеленый в одном корпусе, одновременное включение dir3 и dir7 взаимно исключаются, в соответствии с указанной логикой работы.